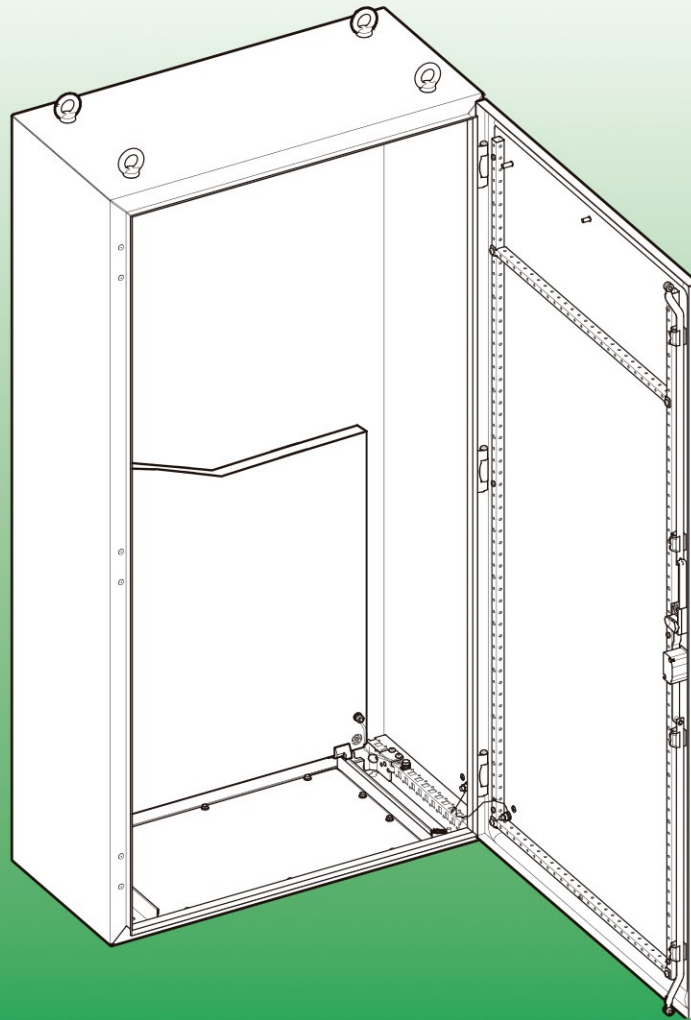

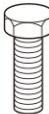



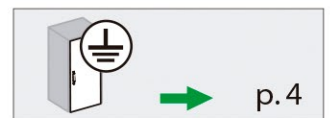
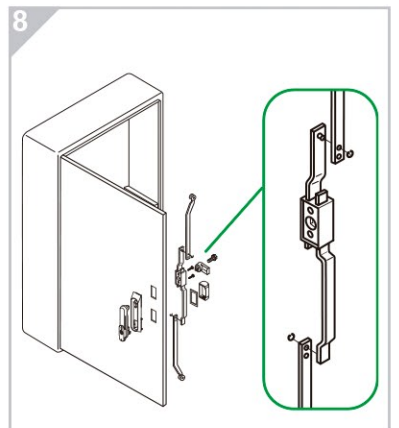
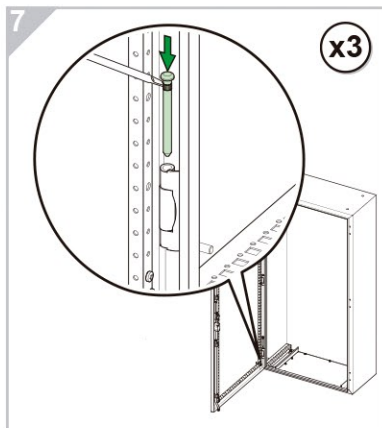
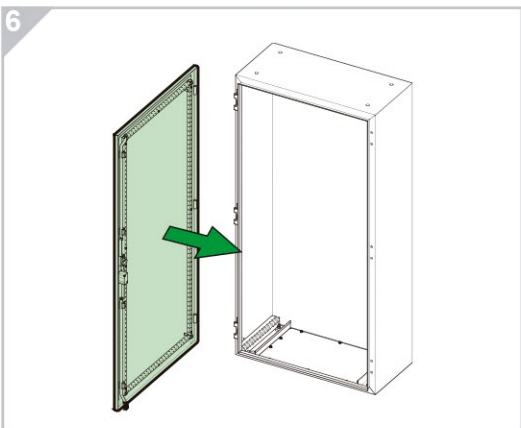
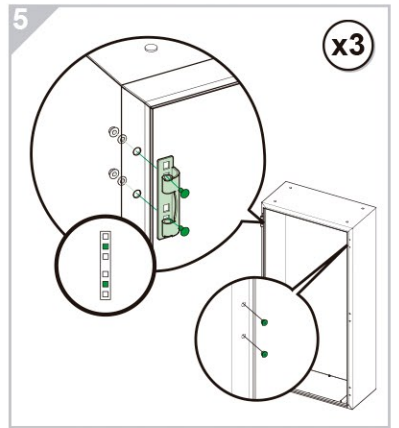
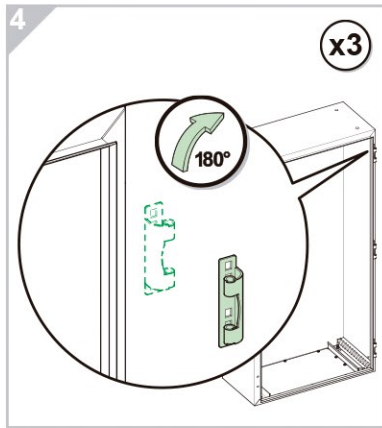
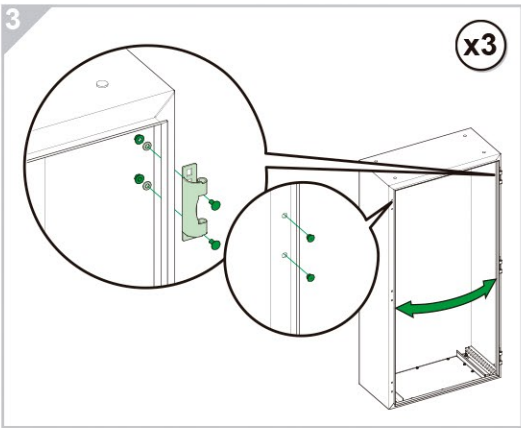
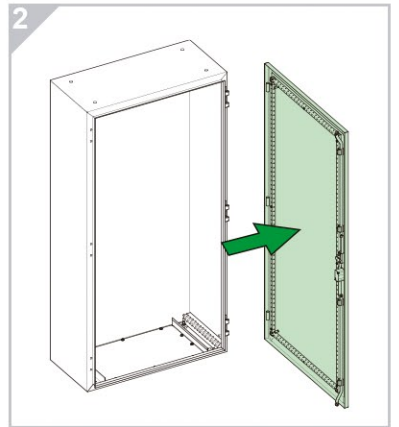
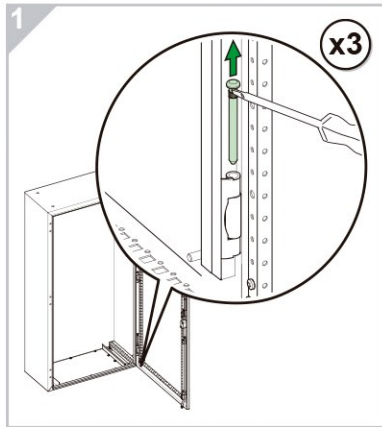
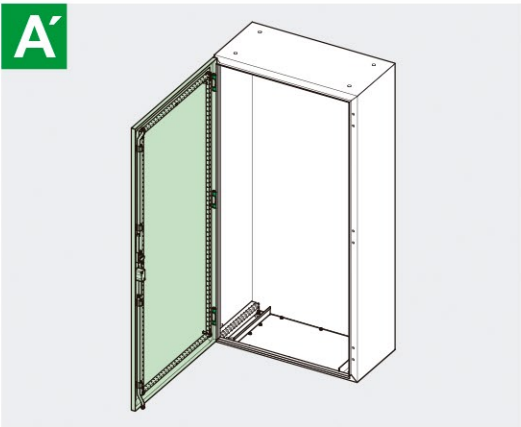
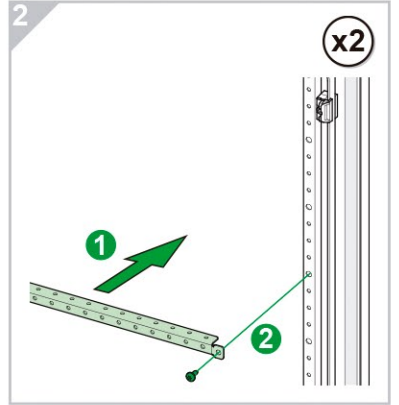
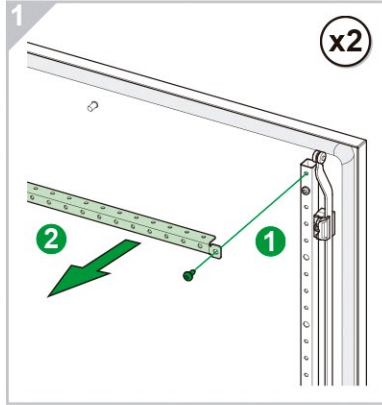
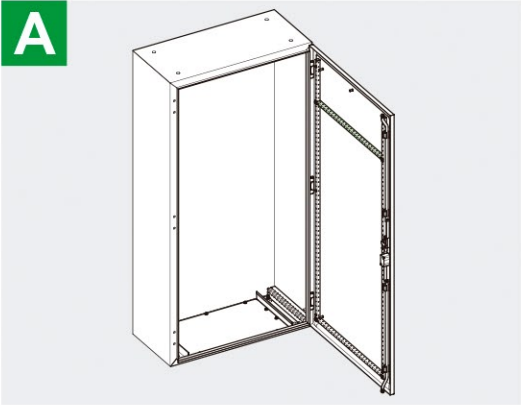
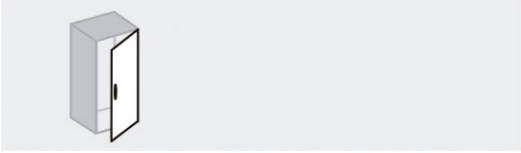


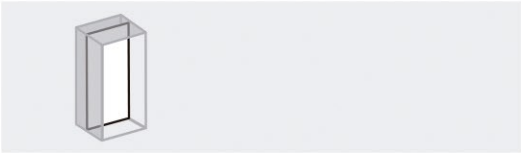
Spacial SMX



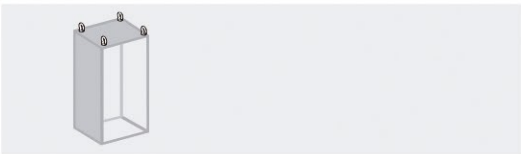
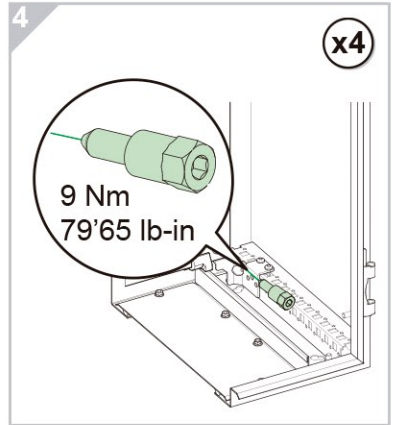
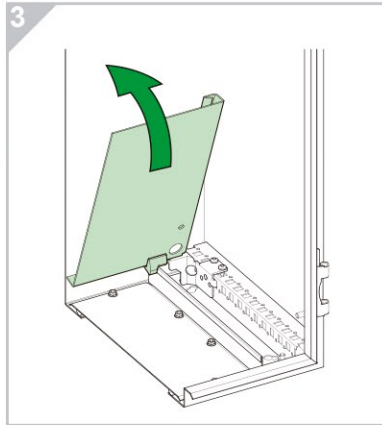
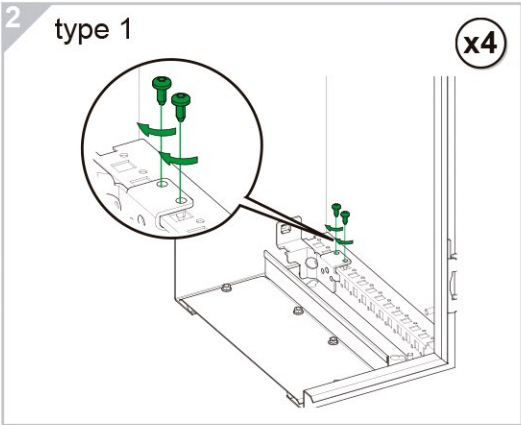
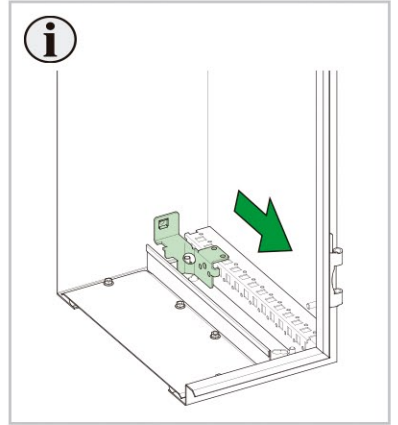
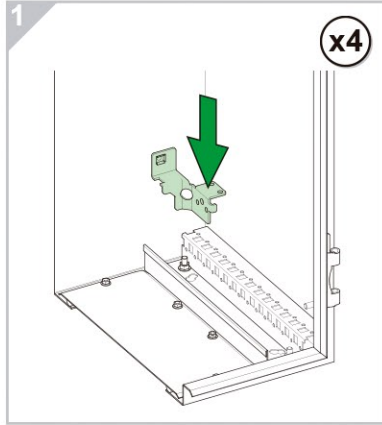
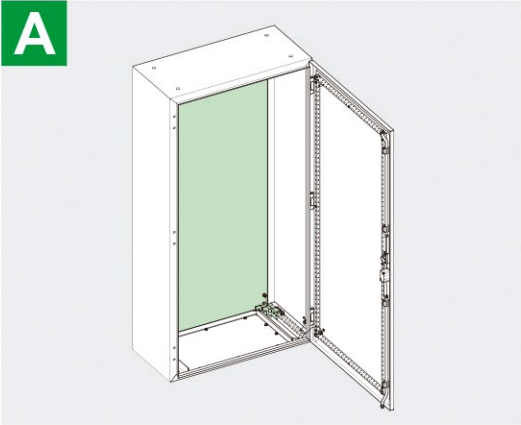
| | | | | | | | | | |
|---|---|---|--|---|--|---|--|---|---------------------|
|  | type 1 ●✳ M6 / T30 3 Nm 26,55 lb-in |  | type 2 M6 3 Nm 26,55 lb-in |  | type 3 M6 3 Nm 26,55 lb-in |  | type 4 M8 3 Nm 26,55 lb-in |  | type 5 M8 |
|---|---|---|--|---|--|---|--|---|---------------------|



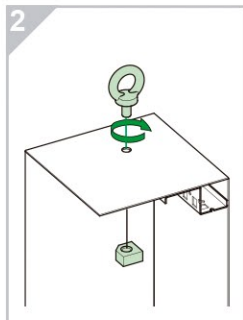
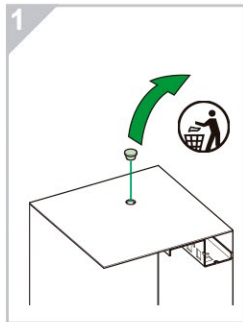
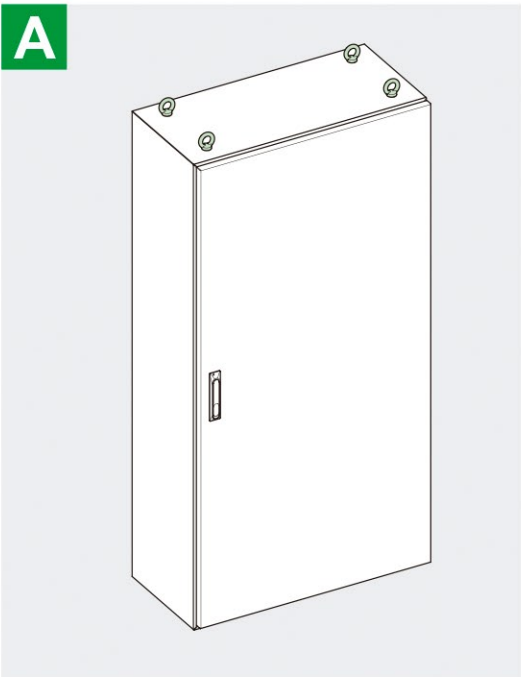




A



A



i

$a = 45^\circ$
 $a = 60^\circ$
 $a = 90^\circ$

| | |
|----------------------|-----------------------|
| W = 580 kg / 1277 lb | W < 1160 kg / 2555 lb |
| W = 415 kg / 914 lb | W < 830 kg / 1828 lb |
| W = 240 kg / 528 lb | W < 480 kg / 1057 lb |

