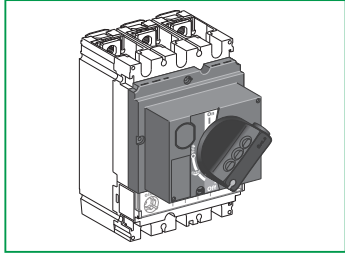


**Compact NSX100-250**  
**FPower NSX / GV7**  
**Easypact CVS100-250**  
 Direct rotary handle  
 Commande rotative directe  
 Mando rotativo directo



**Schneider**  
 Electric

GHD16291AA-05

**Schneider Electric Industries SAS**  
 35, rue Joseph Monier  
 CS 30323  
 F - 92506 Rueil Malmaison Cedex

www.schneider-electric.com



© 2010 Schneider Electric.  
 All rights reserved.

**IMPORTANT NOTE**

- This device must be installed by a qualified electrician.
- We cannot accept any responsibility for failure to follow the instructions provided in this document.

**REMARQUE IMPORTANTE**

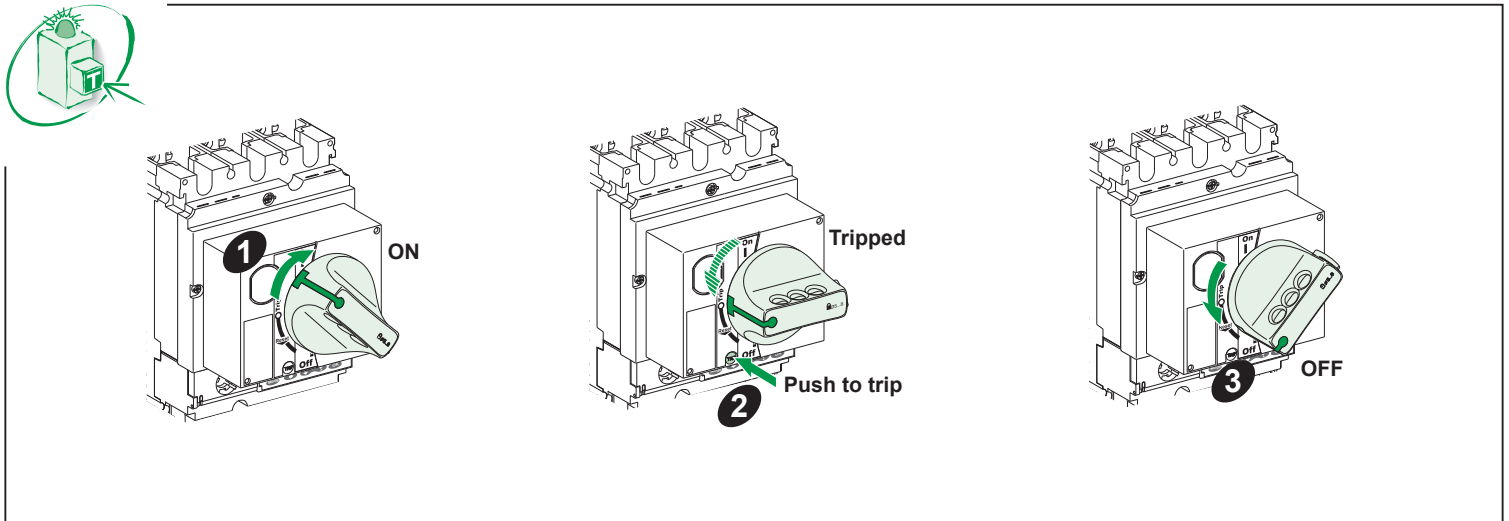
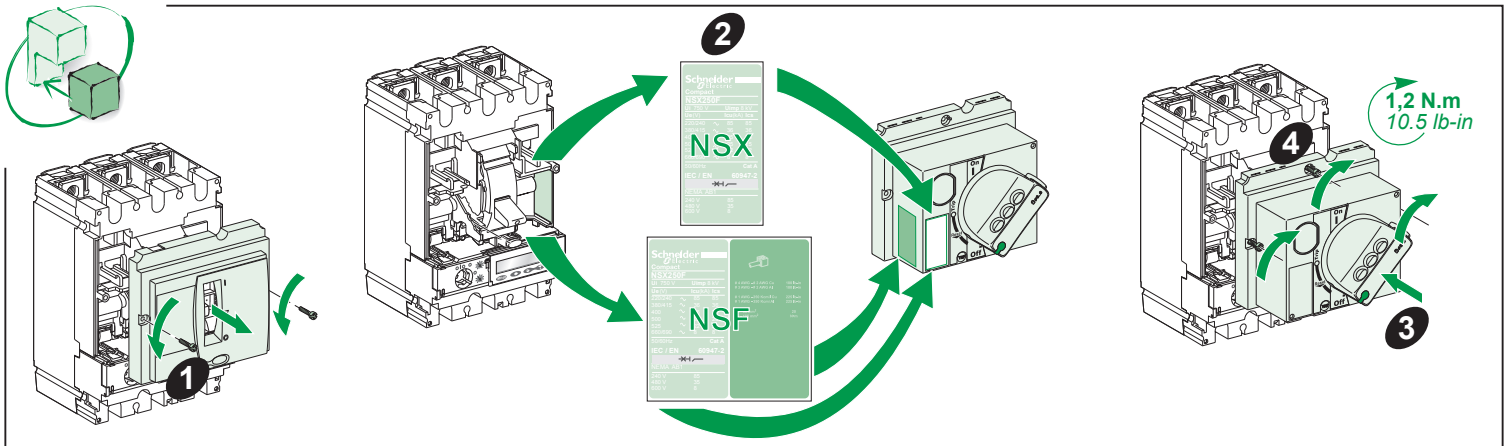
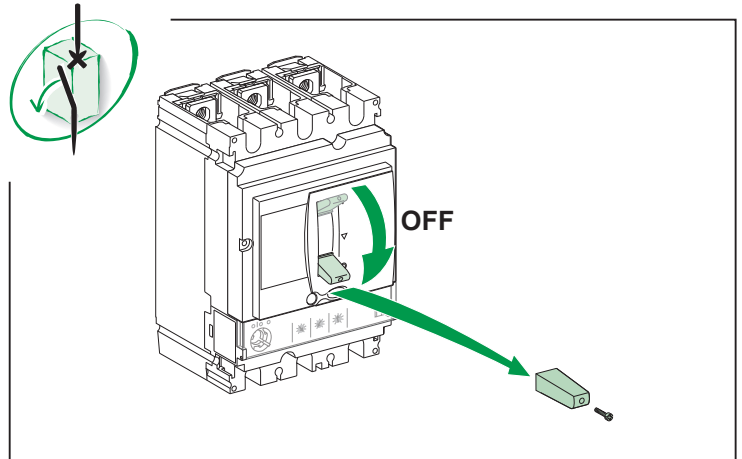
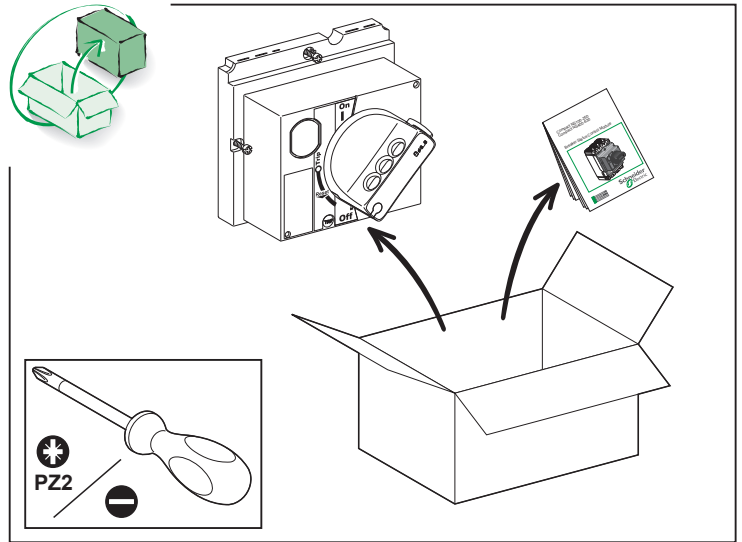
- L'installation de cet appareil doit être effectuée par des professionnels de l'électricité.
- Le non-respect des indications de la présente notice ne saurait engager la responsabilité du constructeur.

**OBSERVACIÓN IMPORTANTE**

- La instalación y mantenimiento de este aparato sólo debe ser realizado por electricistas profesionales.
- El fabricante no se hace responsable en caso de no cumplir con las indicaciones expuestas en este aviso.

**重要注意事項**

- 本装置必须由合格的电工进行安装。
- 我们不承担任何因未遵循本文档中的指南而导致的责任。

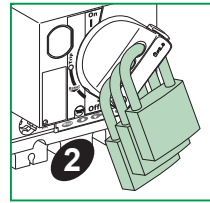
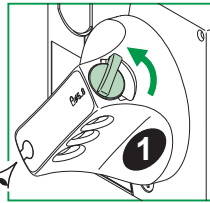
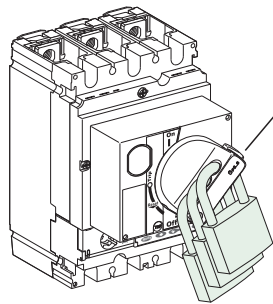


Released for Manufacturing  
 Printed on 2018/02/23

GHD16291AA-05



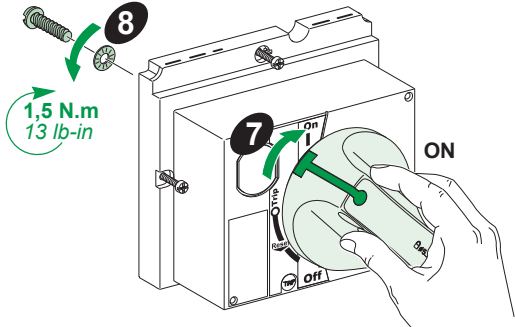
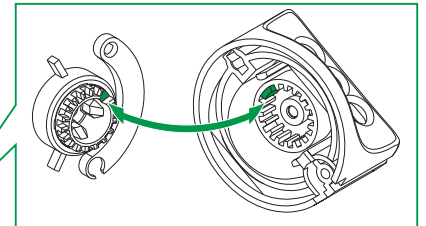
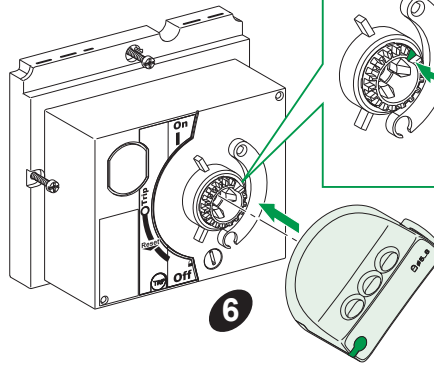
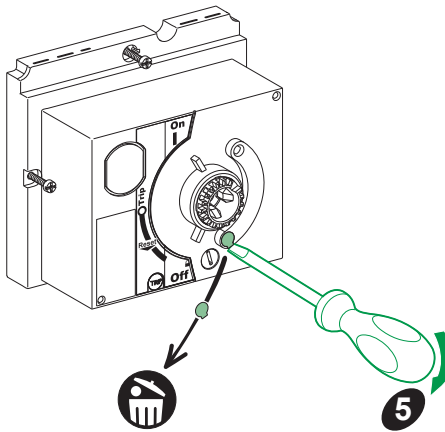
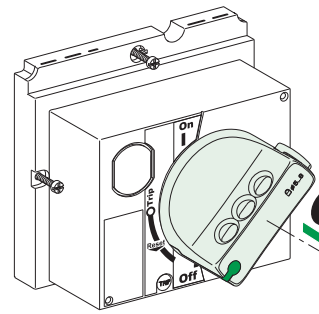
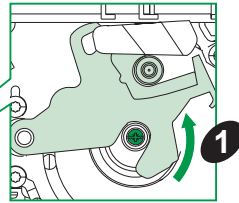
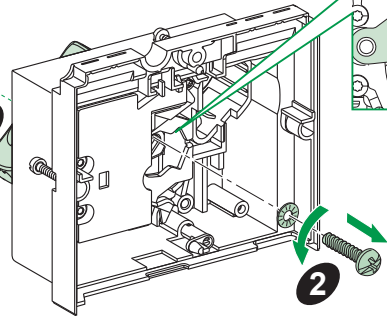
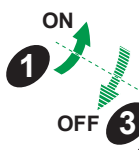
OFF



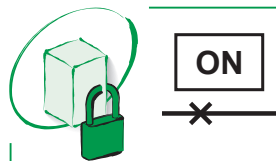
1...3 X Ø5...8



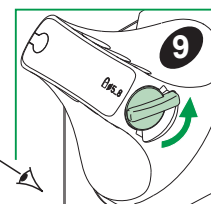
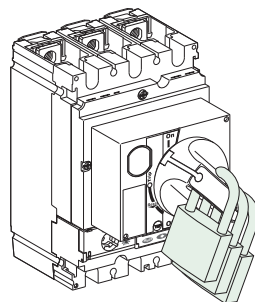
ON



1,5 N.m  
13 lb-in



ON



1...3 X Ø5...8