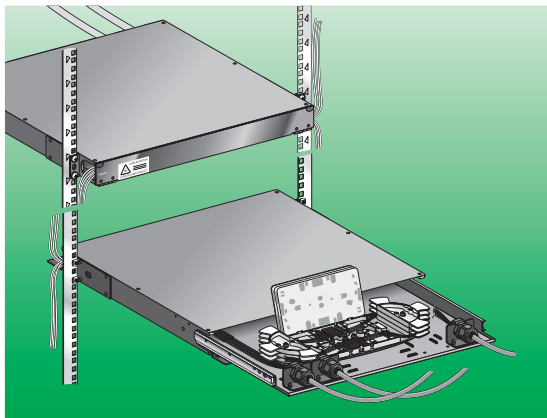
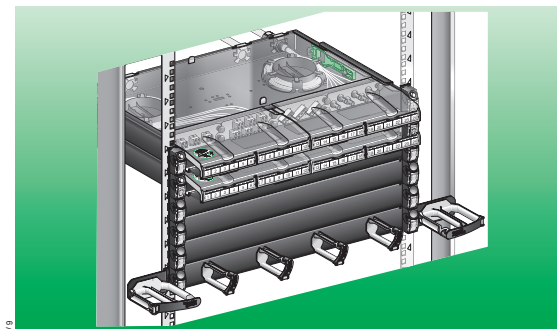


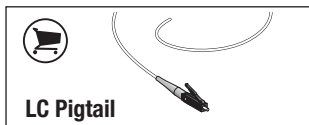
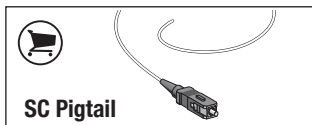
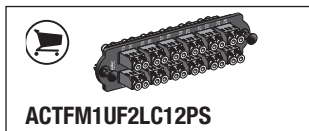
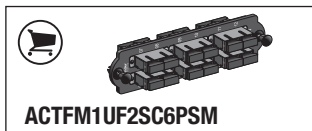
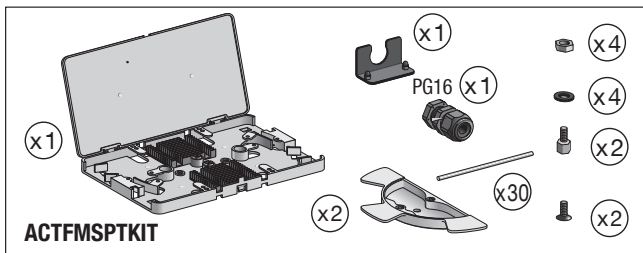
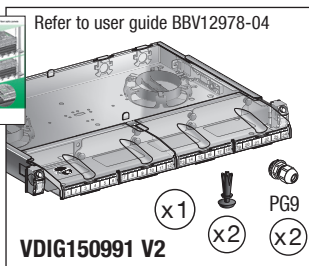
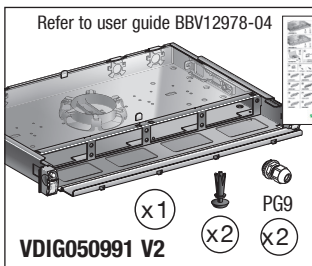
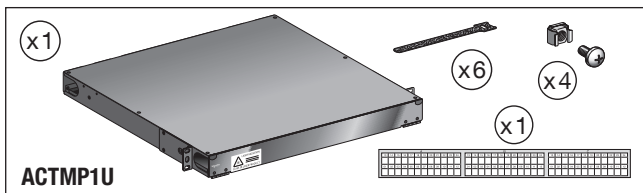
Actassi19-HD Fiber optic panels 1U fiber panel installation guide

NVE4202400-01



Actassi 19-C 19" Fiber optic panels

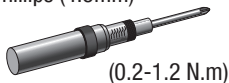




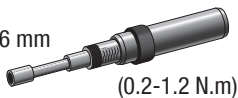
Not included in the panel package



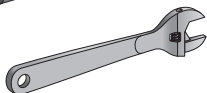
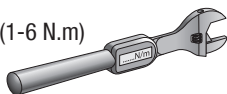
Phillips (4.5mm)



6 mm



(1-6 N.m)



Cable stripper



Adhesive tape



Kevlar Scissors



Dual-Hole Tool Fiber Stripper (for 900 and 250 μ m fiber)



DANGER



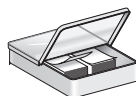
HAZARD SERIOUS INJURY

This equipment must only be installed and service by qualified electrical personnel.

Failure to follow these instructions will result serious injury.



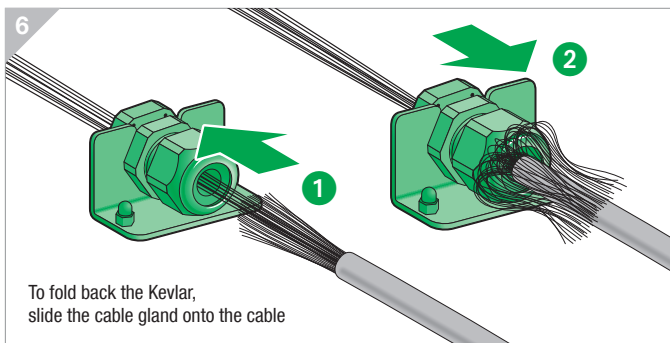
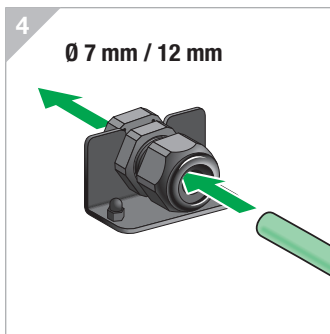
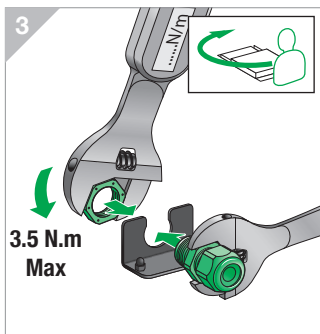
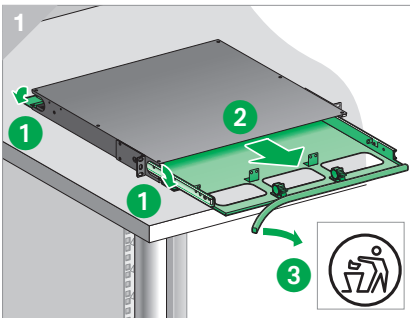
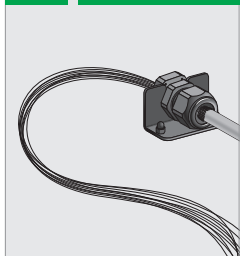
Cleaver tool

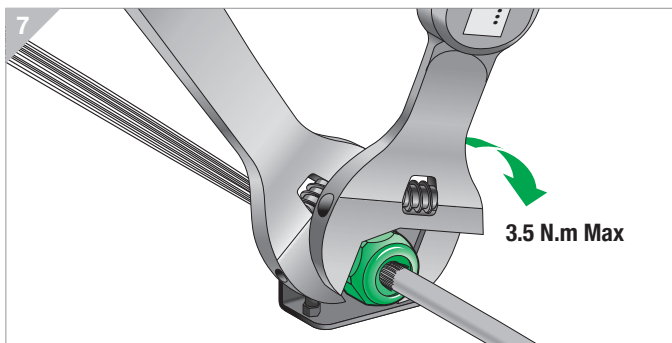
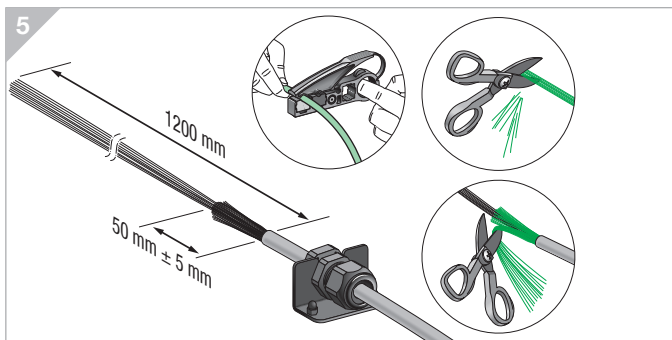
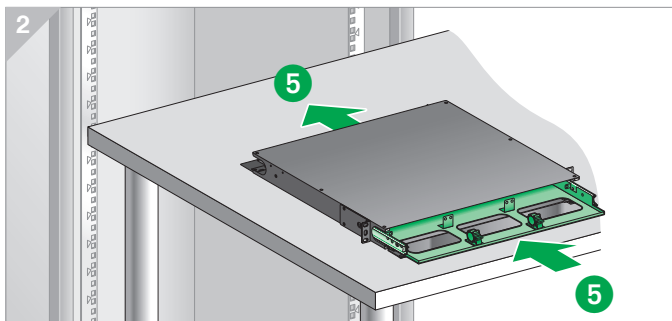


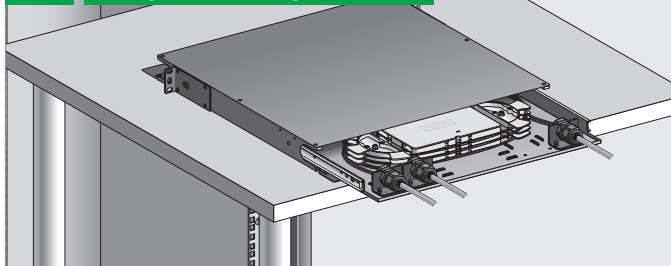
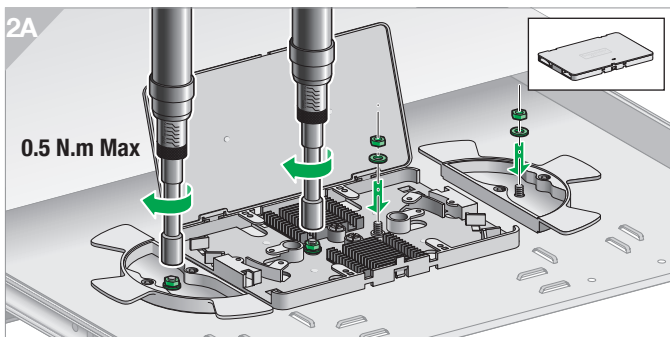
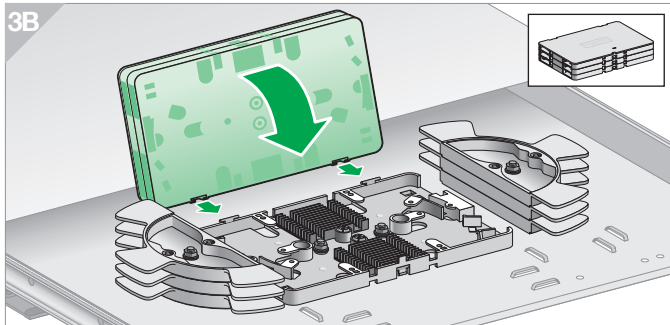
Cleaning Wipes

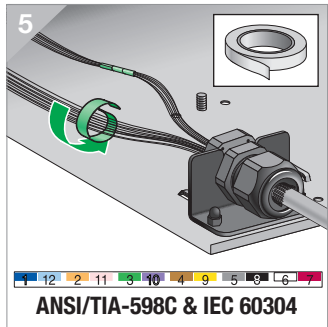
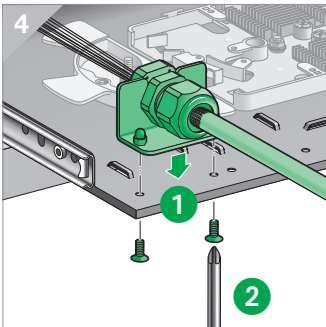
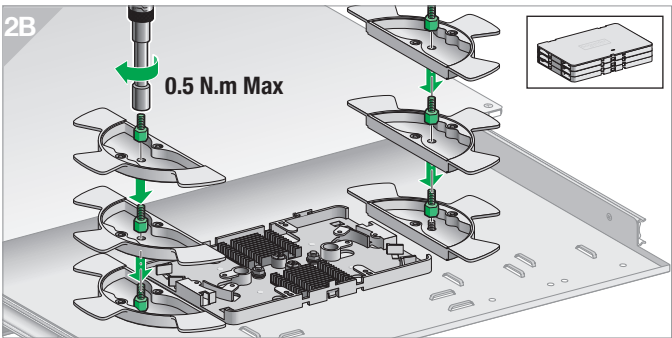
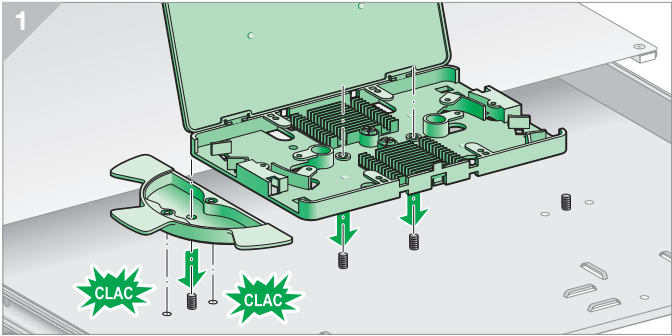


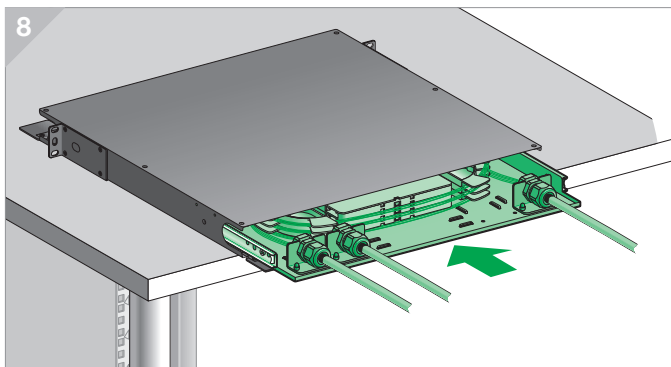
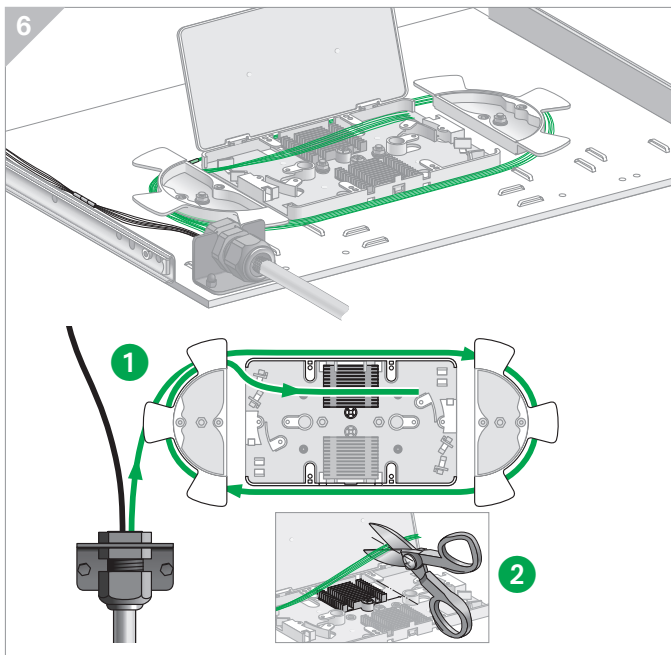
Fiber optic welding machine

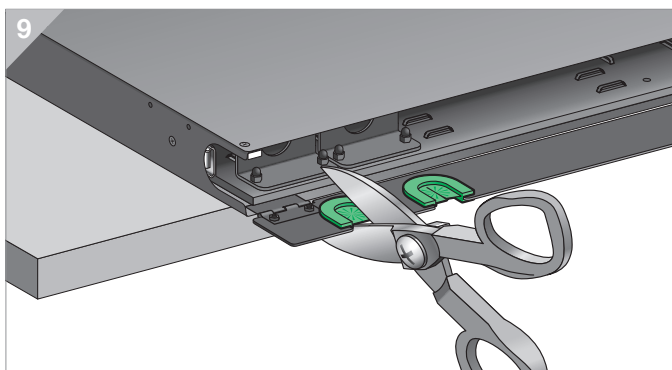
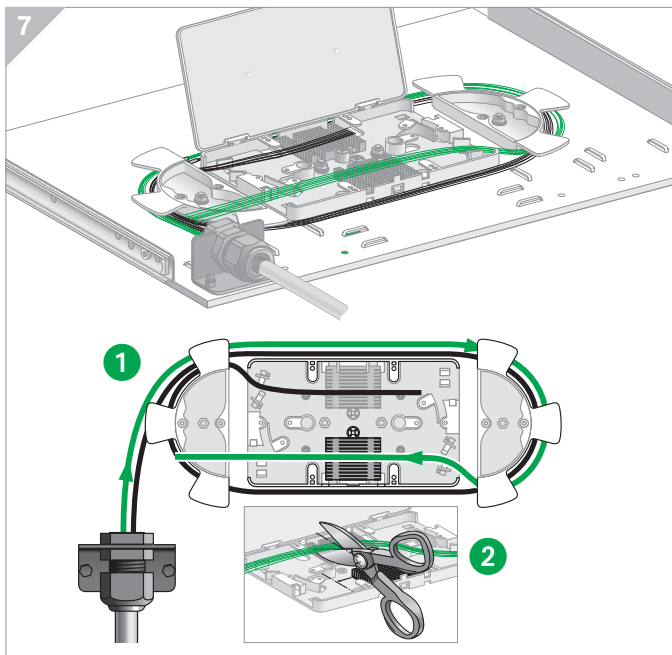
A**Fix incoming cable**

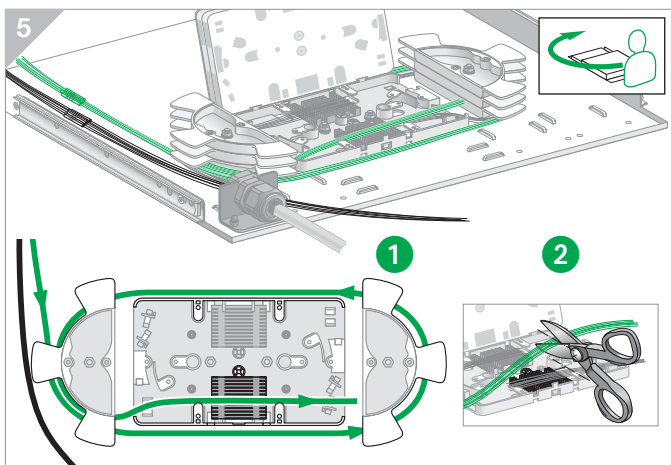
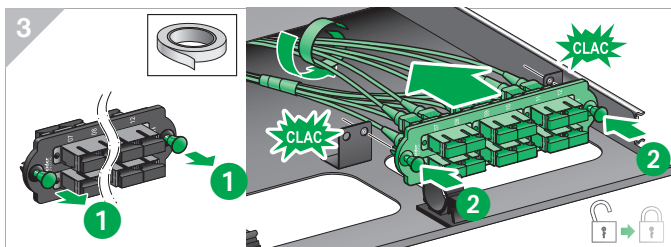
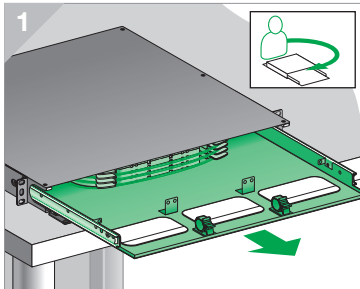
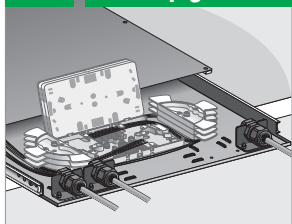


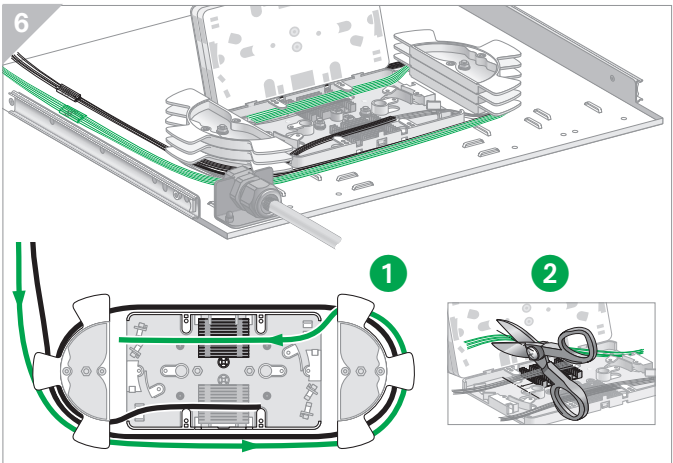
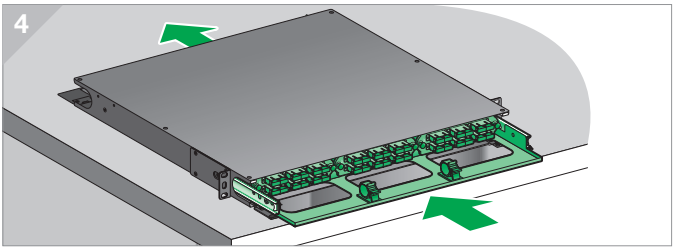
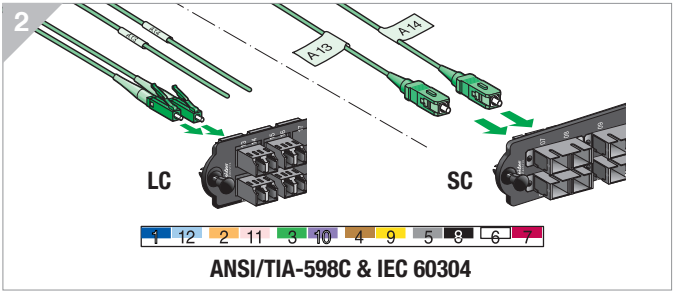
B**Fix splice tray & cut excess length of incoming cable****2A****0.5 N.m Max****3B**

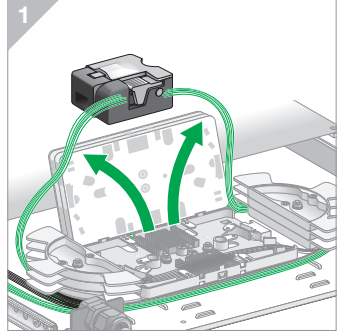
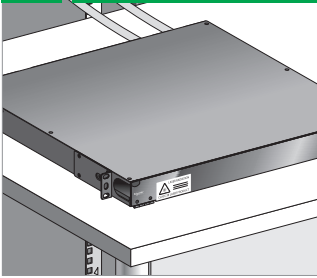
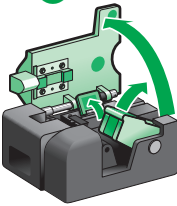
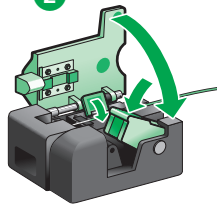
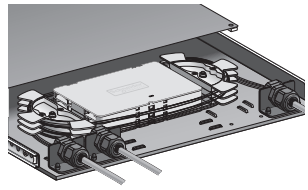
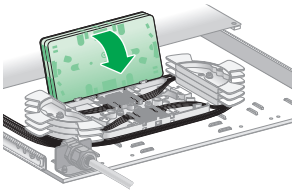


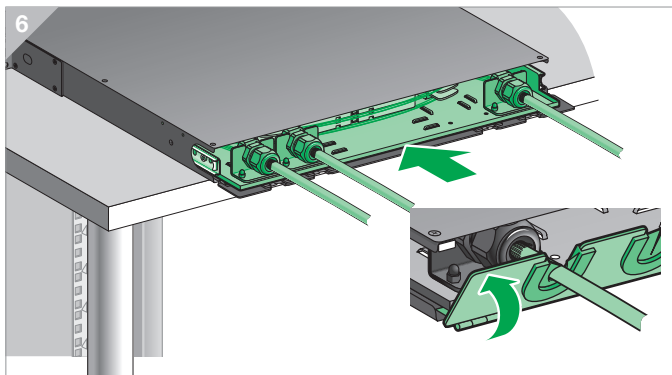
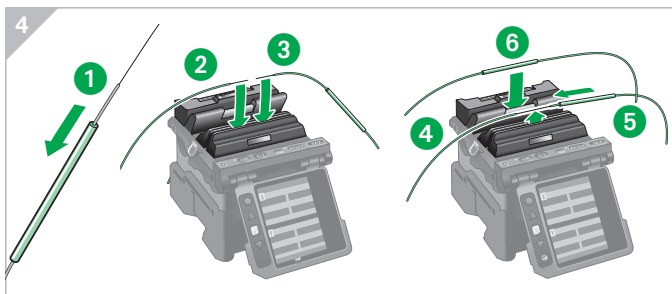
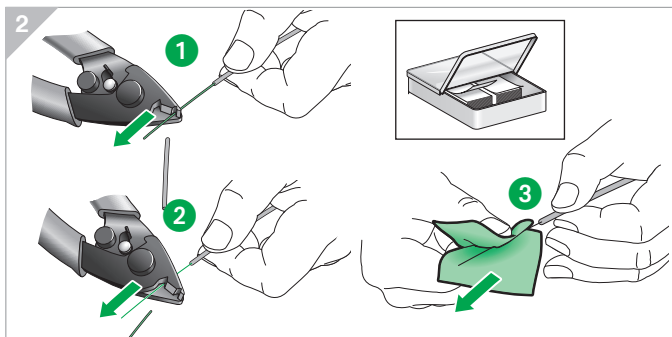


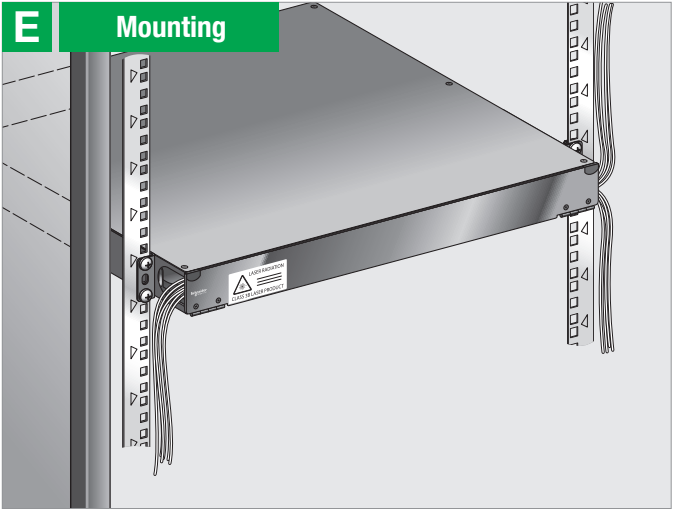
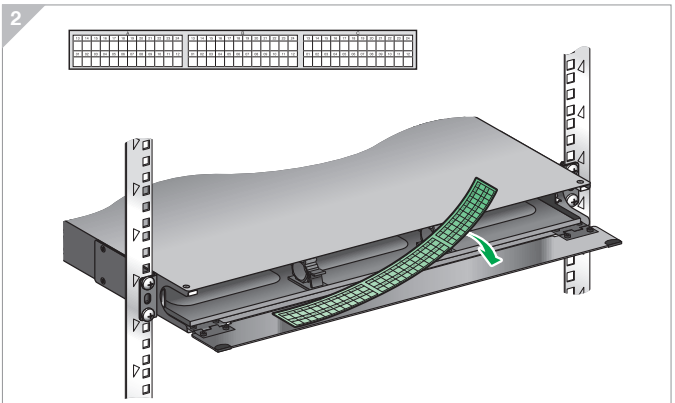


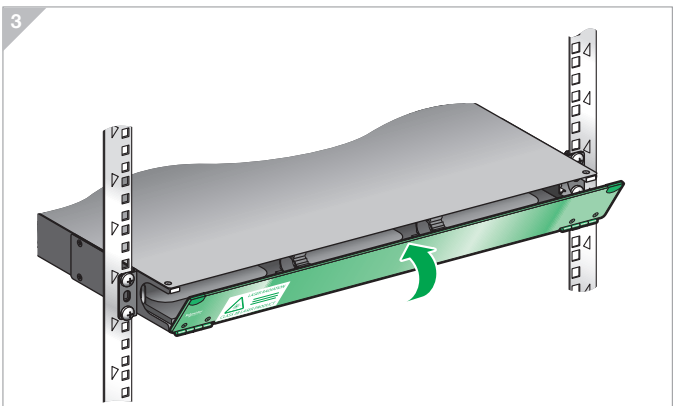
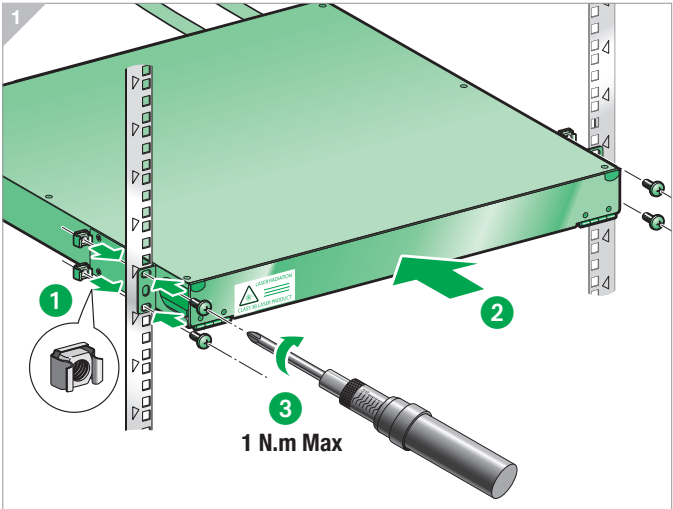
C**Cut excess length of pigtail**



D**Splicing****3****1****2****5****N°2****N°3**



E**Mounting****2**



en. This product must be installed, connected and used in compliance with applicable standards and/or installation regulations.

As standards, specifications and designs develop from time to time, always ask for confirmation of the information given in this publication.

fr. Ce produit doit être installé, connecté et utilisé conformément aux normes applicables et/ou règles d'installation.

Du fait que les normes, les spécifications et les schémas peuvent être modifiés, nous vous recommandons de vérifier que la documentation de cette publication soit mise à jour.

dk. Produktet skal installeres, tilsluttes og anvendes i henhold til gældende standarder og installationsregler.

Få altid bekræftet, om oplysningerne i dette dokument stadig er gældende, da specifikationer, standarder og design ændres løbende.

es. Este producto debe ser instalado, conectado y utilizado en acuerdo con las normas aplicables y/o las reglas de instalación.

Dado que las normas, las especificaciones y los diseños se desarrollan de vez en cuando, se recomienda se aseguren que

la información dada en esta publicación sea la correcta.

Schneider Electric Industries SAS

35, rue Joseph Monier

92500 Rueil-Malmaison, France

www.schneider-electric.com