

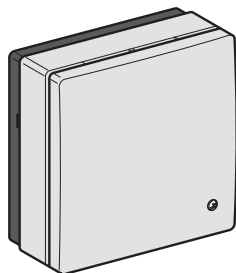


EAV9603001

TM1STNTCWN75750

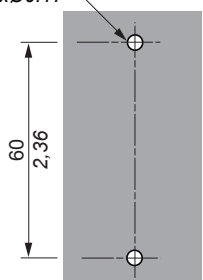
www.schneider-electric.com

NTC sensor for indoor - air wall mounting / Capteur NTC pour utilisation intérieure - Montage mural / NTC-Sensor für den Indoor-Einsatz – Stellwandmontage / Sensor NTC para uso en interiores (montaje en pared) / NTC sensor for indoor - air wall mounting / Sensore NTC per interno - montaggio a parete aperta / Sensor NTC para montagem na parede, no interior / İç mekan için NTC sensörü - hava duvarına montaj / 室内 NTC 传感器 - 空气壁安装 / Датчик NTC для воздуха внутри помещения — настенный монтаж / NTC ішкі сенсоры - қабырғаға орнату

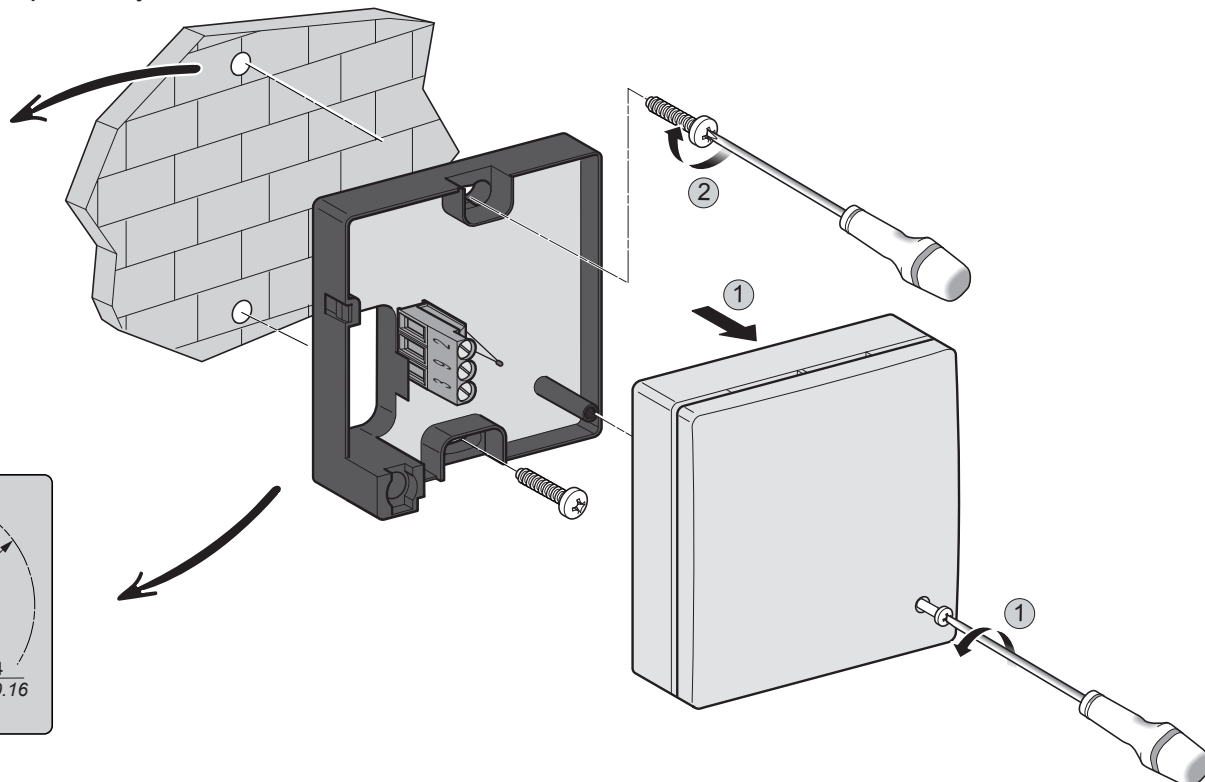
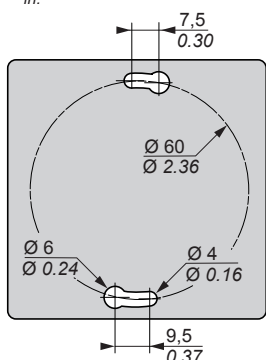


Wall mounting / Montage mural / Wandmontage / Montaje en pared / Montaggio a parete / Montagem na parede / Duvara montaj / 墙壁安装 / Настенный монтаж / Қабырғаға бекіту

2xØ4.2
2xØ0.17



mm
in.



⚠ DANGER / DANGER / GEFAHR / PELIGRO / PERICOLO / PERIGO / TEHLİKE / 危險 / ОПАСНОСТЬ / ҚАУІПТІ

POTENTIAL FOR EXPLOSION

Install and use this equipment in non-hazardous locations only.

Failure to follow these instructions will result in death or serious injury.

EXPLOSIONSGEFAHR

Installieren und verwenden Sie dieses Gerät ausschließlich in Ex-freien Bereichen.

Die Nichtbeachtung dieser Anweisungen führt zu Tod oder schwerer Körperverletzung.

RISCHIO DI ESPLOSIONE

Installare ed utilizzare questa apparecchiatura solo in luoghi non a rischio.

Il mancato rispetto di queste istruzioni provocherà morte o gravi infortuni.

PATLAMA OLASILIGİ

Bu ekipmanı yalnızca tehlikeli olmayan yerlerde kurun ve kullanın.

Bu talimatlara uyulmaması ölüm veya ciddi yaralanma ile sonuçlanabilir.

ОПАСНОСТЬ ВЗРЫВА

Установка и эксплуатация данного оборудования допускается только во взрывобезопасных зонах.

Несоблюдение этих инструкций приведет к смертельному исходу или серьезной травме.

RISQUE D'EXPLOSION

Ne montez et n'utilisez cet équipement que dans des zones non dangereuses.

Le non-respect de ces instructions provoquera la mort ou des blessures graves.

POTENCIAL EXPLOSIVO

Instale y utilice el equipo únicamente en ubicaciones no peligrosas.

Si no se siguen estas instrucciones provocará lesiones graves o incluso la muerte.

RISCO DE EXPLOSAO

Instale e utilize este equipamento apenas em locais sem perigos.

Não seguir essas instruções resultará em morte ou ferimentos graves.

潛在爆炸危險

仅在安全地点安装和使用本设备。

不按照上述规定操作会导致严重的人员伤亡。

ЖАРЫЛУ ҮҚТИМАЛДЫҒЫ БАР

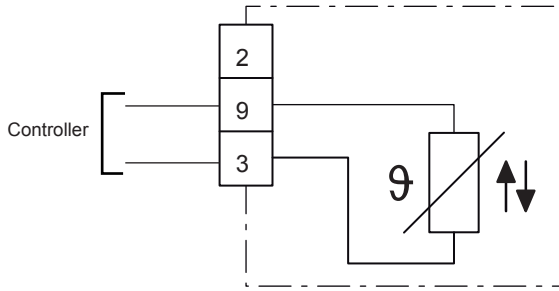
Бұл жабдықты тек қауіпсіз емес орындарда орнатыңыз және пайдаланыңыз.

Бұл нұсқауларды орындамау өлімге немесе ауыр жарақатқа әкеледі.

- en** Electrical equipment should be installed, operated, serviced, and maintained only by qualified personnel. No responsibility is assumed by Schneider Electric for any consequences arising out of the use of this material.
- de** Elektrische Geräte dürfen nur von Fachpersonal installiert, betrieben, gewartet und instand gesetzt werden. Schneider Electric haftet nicht für Schäden, die aufgrund der Verwendung dieses Materials entstehen.
- it** Le apparecchiature elettriche devono essere installate, usate e riparate solo da personale qualificato. Schneider Electric non assume nessuna responsabilità per qualunque conseguenza derivante dall'uso di questo materiale.
- tr** Elektrikli cihazların montajı, kullanımı, bakımı ve muhafazası sadece kalifiye elemanlar tarafından yapılmalıdır. Bu materyalin kullanımından kaynaklanabilecek herhangi bir durum için Schneider Electric herhangi bir sorumluluk kabul etmemektedir.
- ru** Установка, эксплуатация, ремонт и обслуживание электрического оборудования может выполняться только квалифицированными электриками. Компания Schneider Electric не несет никакой ответственности за какие-либо последствия эксплуатации этого оборудования.

- fr** Les équipements électriques doivent être installés, exploités et entretenus par un personnel qualifié. Schneider Electric décline toute responsabilité quant aux conséquences de l'utilisation de ce matériel.
- es** Sólo el personal de servicio cualificado podrá instalar, utilizar, reparar y mantener el equipo eléctrico. Schneider Electric no asume las responsabilidades que pudieran surgir como consecuencia de la utilización de este material.
- pt** A instalação, utilização e manutenção do equipamento eléctrico devem ser efectuadas exclusivamente por pessoal qualificado. A Schneider Electric não assume qualquer responsabilidade pelas consequências resultantes da utilização deste material.
- zh** 电气设备的安装、操作、维修和维护工作仅限于合格人员执行。对于超出本资料所引发的任何后果，Schneider Electric 概不负责。
- kk** Электр жабдықты тек білікті қызметкерлер орнатуы, пайдалануы, қызмет көрсетуі және техникалық қызмет көрсетуі керек. Schneider Electric осы материалды пайдаланудан туындаған ешбір салдарларға жауапты болмайды.

Wiring diagram / Schéma de câblage / Anschlussbild / Diagrama de cableado / Schema di cablaggio / Diagrama da fiação / Kablolama şeması / 接线图 / Монтажная схема электропроводки / Сымдардың диаграммасы



Pitch 5,08 mm / Pas de 5,08 mm / Raster 5,08 mm / Paso de 5,08 mm / Passo 5,08 mm
 Espaçamento 5,08 mm / Aralık 5,08 mm / 螺距 5.08 毫米 / Шаг 5,08 мм / Аралық 5,08 мм

mm ²	0.2...2.5	0.2...2.5	0.25...2.5	0.25...2.5	2 x 0.2...1	2 x 0.2...1.5	2 x 0.25...1	2 x 0.5...1.5
AWG	24...14	24...14	22...14	22...14	2 x 24...18	2 x 24...16	2 x 22...18	2 x 20...16

Ø 3,5 mm (0.14 in.)	⌚ C
N•m	0.5...0.6
lb-in	4.42...5.31