

iOF, iSD, iOF/SD, iOF/SD24

fr en no es kk ru



Schneider Electric

**iOF
A9A19801**



**iSD
A9A19802**



**iOF/SD
A9A19803**



**iOF/SD24
A9A19804**



Instruction de service à conserver pour usage ultérieur.

REMARQUE IMPORTANTE

- L'installation, l'utilisation, la réparation et la maintenance des équipements électriques doivent être assurées par du personnel qualifié uniquement.
- Schneider Electric décline toute responsabilité quant aux conséquences de l'utilisation de ce matériel.
- Toutes les réglementations locales, régionales et nationales pertinentes doivent être respectées lors de l'installation et de l'utilisation de ce produit.

Retain instruction sheet for future use.

PLEASE NOTE

- Electrical equipment should be installed, operated, serviced, and maintained only by qualified personnel.
- No responsibility is assumed by Schneider Electric for any consequences arising out of the use of this material.
- All pertinent state, regional, and local safety regulations must be observed when installing and using this product.

Oppbevar instruksjonsveiledningen for fremtidig bruk.

MERK

- Elektrisk utstyr skal installeres, brukes og vedlikeholdes utelukkende av kvalifisert personell.
- Schneider Electric kan under ingen omstendigheter holdes ansvarlig for konsekvenser som skyldes følger av bruk av dette materialet.
- Alle relevante nasjonale, regionale og lokale sikkerhetsregler skal overholdes ved installering og bruk av dette produktet.

Guarde la hoja de instrucciones para utilizarla en el futuro.

TENGA EN CUENTA

- La instalación, utilización, puesta en servicio y mantenimiento de equipos eléctricos deberán ser realizados sólo por personal cualificado.
- Schneider Electric no se hace responsable de ninguna de las consecuencias del uso de este material.
- Al instalar y utilizar este producto es necesario tener en cuenta todas las regulaciones sobre seguridad correspondientes, ya sean regionales, locales o estatales.

Нұсқаулық парағын болашақта пайдалану үшін сақтап қойыңыз.

ЕСКЕРІҢІЗ:

- Электрлік құрылғыны орнатуды, іске қосуды, оған қызмет және күтім көрсетуді білікті маман орындауы керек.
- Schneider Electric компаниясы осы материалды пайдалануға қатысты көтерілген кез келген мәселе үшін жауапты болмайды.
- Бұл бұйымды орнату және пайдалану кезінде барлық мемлекеттік, аймақтық және жергілікті қауіпсіздік ережелері сақталуы керек.

Сохраните эту инструкцию для использования в будущем.

ОБРАТИТЕ ВНИМАНИЕ

- Установка, эксплуатация, ремонт и обслуживание электрического оборудования может выполняться только квалифицированными электриками.
- Компания Schneider Electric не несет никакой ответственности за любые возможные последствия использования данной документации.
- Во время установки и использования данного изделия следует соблюдать все действующие государственные, региональные и местные нормы и правила безопасности.

⚠ ⚠ DANGER / DANGER / FARE / PELIGRO / ҚАУІПТІ / ОПАСНОСТЬ

RISQUE DE CHOC ELECTRIQUE, D'EXPLOSION OU D'ARC ELECTRIQUE

- Mettre l'équipement hors tension avant de travailler dessus.
- Utiliser un testeur de tension avec une tension nominale appropriée.
- Le non-respect de ces instructions provoquera la mort ou des blessures graves.

HAZARD OF ELECTRIC SHOCK, EXPLOSION OR ARC FLASH

- Turn off all power supplying this equipment before working on the equipment.
- Use a Voltage Tester of appropriate rating.
- Failure to follow these instructions will result in death or serious injury.

FARE FOR ELEKTRISK STØT, EKSPLOSION ELLER LYSBUE

- Skru av all strøm til utstyret før du foretar arbeid på det.
- Bruk en spenningstester for riktig vurdering.
- Hvis disse instruksjonene ikke følges, vil det medføre dødsfall eller alvorlig personskade.

RIESGO DE DESCARGA ELÉCTRICA, EXPLOSIÓN O ARCO ELÉCTRICO

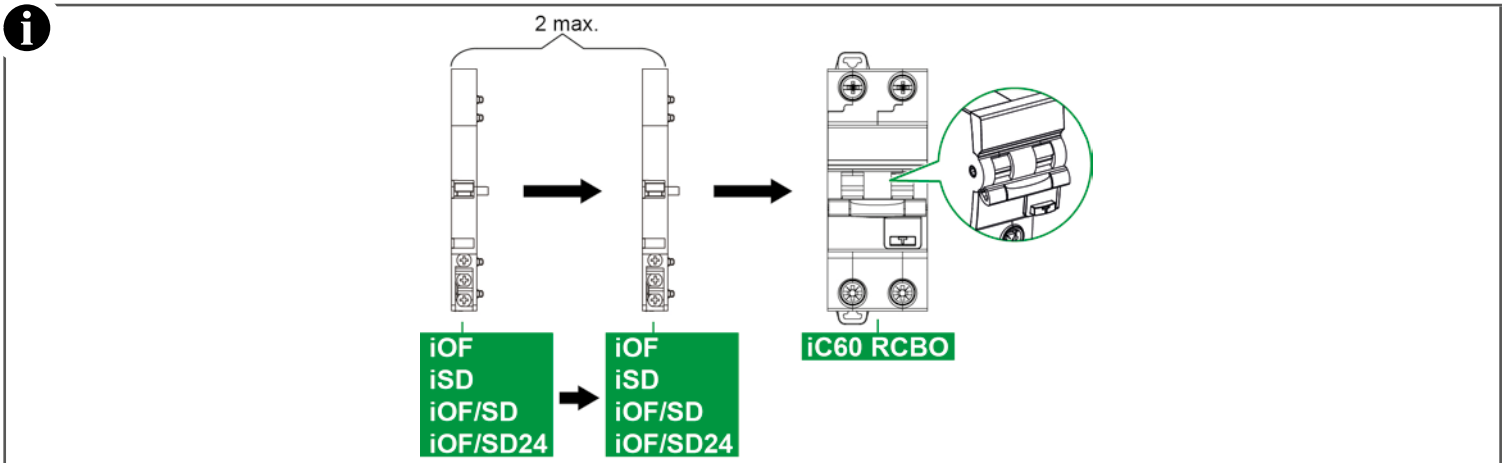
- Desconecte la alimentación que abastezca este equipo antes de trabajar en él.
- Utilice un comprobador de tensión de valor nominal adecuado.
- Si no se siguen estas instrucciones provocará lesiones graves o incluso la muerte.

ТОҚ СОҒУ, ЖАРЫЛЫС НЕМЕСЕ ДОҒА ЖАРҚЫЛЫ ҚАУПІ БАР

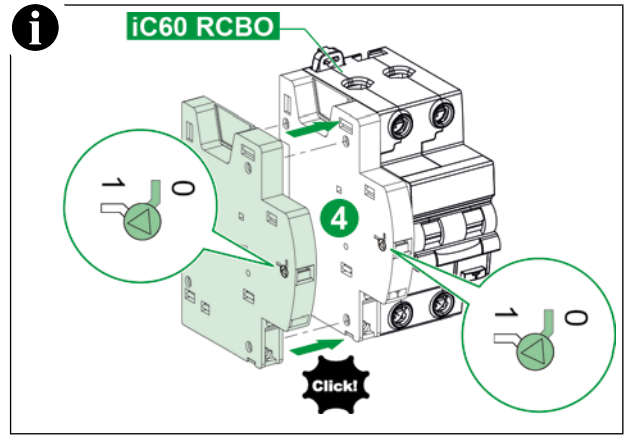
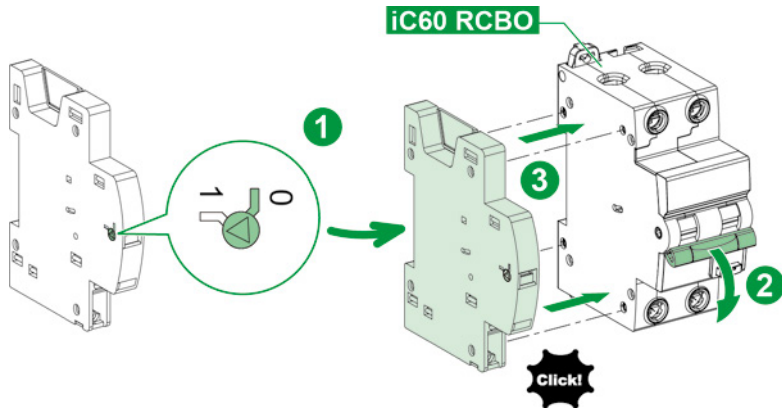
- Осы құрылғыда жұмыс істемес бұрын барлық қуат көзін ажыратыңыз.
- Тиісті кернеу шамасындағы кернеуді тексеру құралын пайдаланыңыз.
- Бұл нұсқауларды орындамау өлімге немесе ауыр жарақатқа әкеледі.

ОПАСНОСТЬ УДАРА ЭЛЕКТРИЧЕСКИМ ТОКОМ, ВЗРЫВА ИЛИ ВОЗНИКНОВЕНИЯ ДУГОВОГО РАЗРЯДА

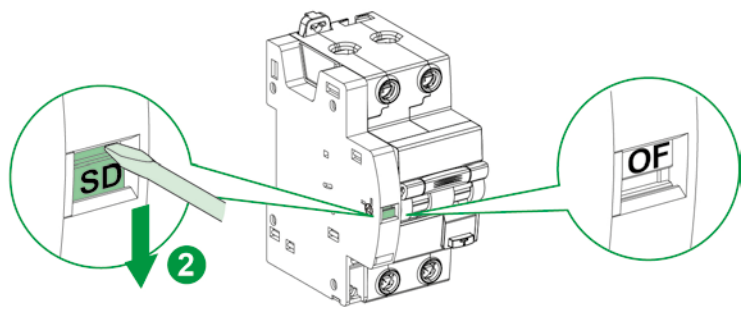
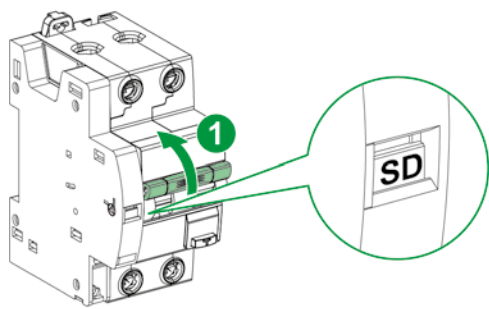
- Перед началом работы с оборудованием его следует обесточить.
- Используйте индикатор напряжения подходящего класса.
- Несоблюдение этих инструкций приведет к смерти или серьезной травме.



1

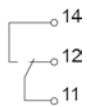
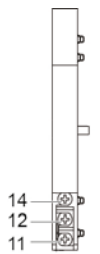


iOF/SD
iOF/SD24

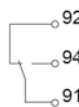


2

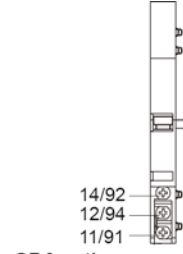
iOF



iSD

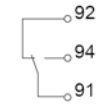
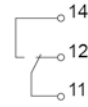


iOF/SD

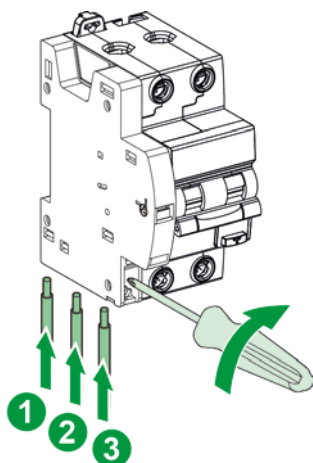


OF function

SD function



iOF
iSD
iOF/SD

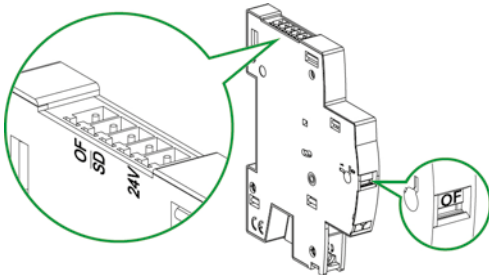


6 mm	$\leq 2.5 \text{ mm}^2$	0.6 N.m	Philips N°1	

3

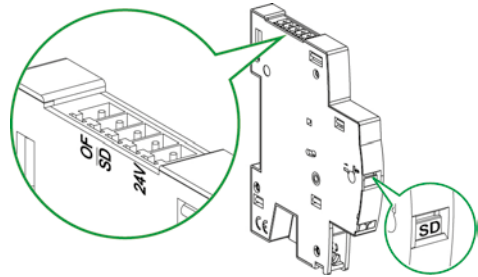
iOF/SD24 Configuration / iOF/SD24 Configuration / iOF/SD24 Konfigurasjon Configuración iOF/SD24 / iOF/SD24 конфигурациясы / Конфигурация iOF/SD24

iOF24



- | | |
|---|--|
| fr Information SD non significative | en SD data non-significant |
| no SD-informasjon som ikke er betegnende | es Dato SD no significativo |
| kk маңызы жоқ SD ақпараты | ru Информация на SD не значимая в |

iSD24

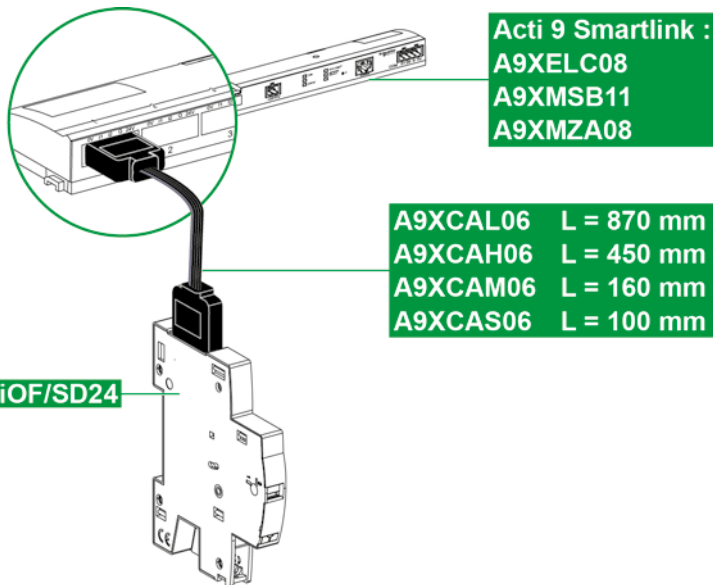


- | | |
|---|--|
| fr Information OF non significative | en OF data non-significant |
| no OF-informasjon som ikke er betegnende | es Dato OF no significativo |
| kk маңызы жоқ OF ақпараты | ru Информация на OF не значимая в |

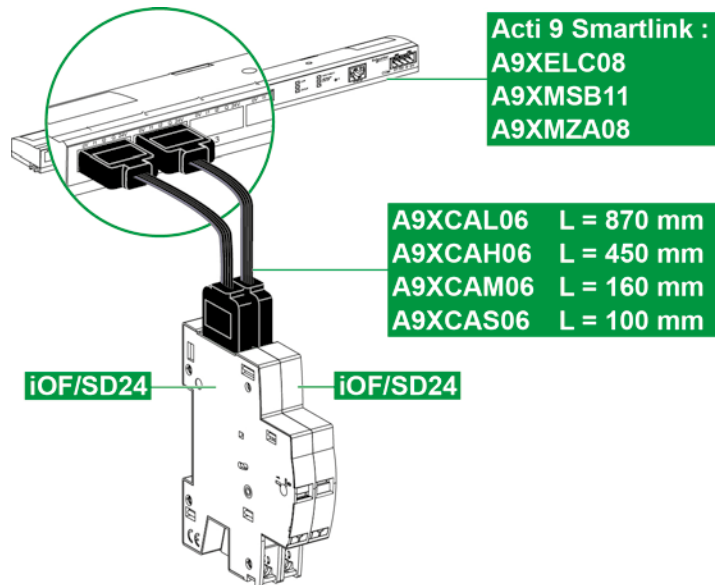
4

Connexion de iOF/SD24 à Acti 9 Smartlink / iOF/SD24 connection to Acti 9 Smartlink Tilkobling av iOF/SD24 til Acti 9 Smartlink / Conexión de iOF/SD24 a Acti 9 Smartlink iOF/SD24 к Acti 9 Smartlink құрылғысын жалғау / Подключение iOF/SD24 к Acti 9 Smartlink

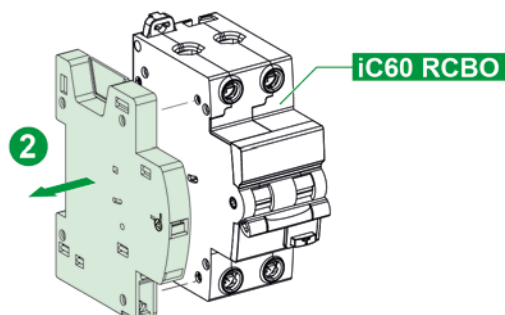
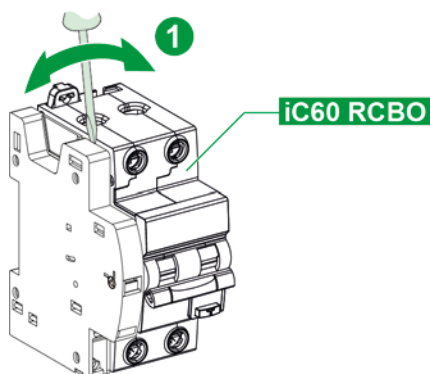
- | | |
|--|----------------------------------|
| fr 1 canal pour OF ou SD | en 1 channel for OF or SD |
| no 1 kanal for OF eller SD | es 1 canal para OF o SD |
| kk OF немесе SD құрылғысының 1-арнасы | |
| ru 1 канал для OF или SD | |



- | | |
|--|------------------------------------|
| fr 2 canaux pour OF et SD | en 2 channels for OF and SD |
| no 2 kanaler for OF og SD | es 2 canales para OF y SD |
| kk OF және SD құрылғысының 2-арнасы | |
| ru 2 канала для OF и SD | |



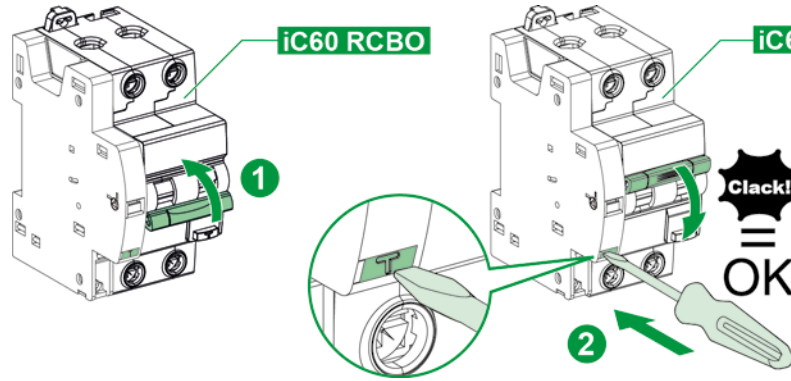
5



6

Test / Test / Test / Prueba / Сынақ / Тестирование

iSD
iOF/SD
iOF/SD24



7

Caractéristiques / Characteristics / Spesifikasjoner / Características / Сипаттамалары Характеристики

- fr** iOF - iSD - iOF/SD
- Tension assignée (Ue)
 - 24...415 V~
 - 24...250 V---
 - Fréquence de fonctionnement
 - 50 Hz
 - Courant d'emploi
 - 10 mA minimum
 - 6 A maximum
 - 3 A à 415 V~ (AC-12)
 - 6 A à 240 V~ (AC-12)
 - 1 A à 250 V--- (DC-12)
 - 1.5 A à 110 V--- (DC-12)
 - 2 A à 60 V--- (DC-12)
 - 6 A à 24 V--- (DC-12)
 - Température de fonctionnement
 - -25 °C...+60 °C
 - Température de stockage
 - -40 °C...+70 °C

- iOF/SD24**
- Tension assignée (Ue)
 - 24 V---
 - Courant d'emploi
 - 2 mA minimum
 - 100 mA maximum
 - Température de fonctionnement
 - -25 °C...+60 °C
 - Température de stockage
 - -40 °C...+70 °C

- es** iOF - iSD - iOF/SD
- Tensión nominal (Ue)
 - 24...415 V~
 - 24...250 V---
 - Frecuencia de funcionamiento
 - 50 Hz
 - Corriente de diseño
 - 10 mA mínimo
 - 6 A máximo
 - 3 A a 415 V~ (AC-12)
 - 6 A a 240 V~ (AC-12)
 - 1 A a 250 V--- (DC-12)
 - 1.5 A a 110 V--- (DC-12)
 - 2 A a 60 V--- (DC-12)
 - 6 A a 24 V--- (DC-12)
 - Temperatura de funcionamiento
 - -25 °C...+60 °C
 - Temperatura de almacenamiento
 - -40 °C...+70 °C

- iOF/SD24**
- Tensión nominal (Ue)
 - 24 V---
 - Corriente de diseño
 - 2 mA mínimo
 - 100 mA máximo
 - Temperatura de funcionamiento
 - -25 °C...+60 °C
 - Temperatura de almacenamiento
 - -40 °C...+70 °C

- en** iOF - iSD - iOF/SD
- Rated operating voltage (Ue)
 - 24...415 V~
 - 24...250 V---
 - Operating frequency
 - 50 Hz
 - Design current
 - 10 mA minimum
 - 6 A maximum
 - 3 A to 415 V~ (AC-12)
 - 6 A to 240 V~ (AC-12)
 - 1 A to 250 V--- (DC-12)
 - 1.5 A to 110 V--- (DC-12)
 - 2 A to 60 V--- (DC-12)
 - 6 A to 24 V--- (DC-12)
 - Operating temperature
 - -25 °C...+60 °C
 - Storage temperature
 - -40 °C...+70 °C

- iOF/SD24**
- Rated operating voltage (Ue)
 - 24 V---
 - Operating current
 - 2 mA minimum
 - 100 mA maximum
 - Operating temperature
 - -25 °C...+60 °C
 - Storage temperature
 - -40 °C...+70 °C

- kk** iOF — iSD — iOF/SD
- Номиналдық жұмыс кернеуі (Ue)
 - 24...415 В айн. ток
 - 24...250 В тұр. ток
 - Жұмыс жиілігі
 - 50 Гц
 - Есептелген ток
 - ең кемі - 10 мА
 - ең көбі - 6 А
 - 415 В айн. ток болғанда 3 А (AC-12)
 - 240 В айн. ток болғанда 6 А (AC-12)
 - 250 В тұр. ток болғанда 1 А (DC-12)
 - 110 В тұр. ток болғанда 1.5 А (DC-12)
 - 60 В тұр. ток болғанда 2 А (DC-12)
 - 24 В тұр. ток болғанда 6 А (DC-12)
 - Жұмыс температурасы
 - -25 °C...+60 °C
 - Сақтау температурасы
 - -40 °C...+70 °C

- iOF/SD24**
- Номиналдық жұмыс кернеуі (Ue)
 - 24 В тұр. ток
 - Есептелген ток
 - ең кемі - 2 мА
 - ең көбі - 100 мА
 - Жұмыс температурасы
 - -25 °C...+60 °C
 - Сақтау температурасы
 - -40 °C...+70 °C

- no** iOF - iSD - iOF/SD
- Nominell nettspenning (Ue)
 - 24...415 V~
 - 24...250 V---
 - Funksjonsfrekvens
 - 50 Hz
 - Driftsstrøm
 - Minimum 10 mA
 - Maksimum 6 A
 - 3 A til 415 V~ (AC-12)
 - 6 A til 240 V~ (AC-12)
 - 1 A til 250 V--- (DC-12)
 - 1.5 A til 110 V--- (DC-12)
 - 2 A til 60 V--- (DC-12)
 - 6 A til 24 V--- (DC-12)
 - Funksjonstemperatur
 - -25 °C...+60 °C
 - Lagringstemperatur
 - -40 °C...+70 °C

- iOF/SD24**
- Nominell nettspenning (Ue)
 - 24 V---
 - Driftsstrøm
 - Minimum 2 mA
 - Maksimum 100 mA
 - Funksjonstemperatur
 - -25 °C...+60 °C
 - Lagringstemperatur
 - -40 °C...+70 °C

- ru** iOF — iSD — iOF/SD
- Номинальное рабочее напряжение (Ue)
 - 24...415 В перем. тока
 - 24...250 В пост. тока
 - Рабочая частота
 - 50 Гц
 - Расчетный ток
 - минимум 10 мА
 - максимум 6 А
 - 3 А при 415 В перем. тока (AC-12)
 - 6 А при 240 В перем. тока (AC-12)
 - 1 А при 250 В пост. тока (DC-12)
 - 1.5 А при 110 В пост. тока (DC-12)
 - 2 А при 60 В пост. тока (DC-12)
 - 6 А при 24 В пост. тока (DC-12)
 - Рабочая температура
 - -25 °C...+60 °C
 - Температура хранения
 - -40 °C...+70 °C

- iOF/SD24**
- Номинальное рабочее напряжение (Ue)
 - 24 В пост. тока
 - Расчетный ток
 - минимум 2 мА
 - максимум 100 мА
 - Рабочая температура
 - -25 °C...+60 °C
 - Температура хранения
 - -40 °C...+70 °C

Schneider Electric Industries SAS
35, rue Joseph Monier
CS 30323
F - 92506 Rueil Malmaison Cedex
www.schneider-electric.com

As standards, specifications and designs develop from time to time, always ask for confirmation of the information given in this publication.