



NHA8774002

TM172P●G28● / TM172P●G42●

www.se.com

**⚠ DANGER / DANGER / GEFAHR / PELIGRO / PERICOLO / PERIGO / TEHLIKE / 危險 / ОПАСНОСТЬ / ҚАУИПТИ**

**HAZARD OF ELECTRIC SHOCK, EXPLOSION OR ARC FLASH**

- Disconnect all power from all equipment including connected devices, prior to removing any covers or doors, or installing or removing any accessories, hardware, cables, or wires except under the specific conditions specified in the appropriate hardware guide for this equipment.
- Always use a properly rated voltage sensing device to confirm the power is off where and when indicated.
- Replace and secure all covers, accessories, hardware, cables, and wires and confirm that a proper ground connection exists before applying power to the unit.
- Use only the specified voltage when operating this equipment and any associated products.

**Failure to follow these instructions will result in death or serious injury.**

**RISQUE D'ELECTROCUTION, D'EXPLOSION OU D'ARC ELECTRIQUE**

- Coupez toutes les alimentations de tous les équipements, y compris les équipements connectés, avant de retirer les caches ou les portes d'accès, ou avant d'installer ou de retirer des accessoires, matériels, câbles ou fils, sauf dans les cas de figure spécifiquement indiqués dans le guide de référence du matériel approprié à cet équipement.
- Utilisez toujours un appareil de mesure de tension réglé correctement pour vous assurer que l'alimentation est coupée conformément aux indications.
- Remettez en place et fixez tous les caches de protection, accessoires, matériels, câbles et fils et vérifiez que l'appareil est bien relié à la terre avant de le remettre sous tension.
- Utilisez uniquement la tension indiquée pour faire fonctionner cet équipement et les produits associés.

**Le non-respect de ces instructions provoquera la mort ou des blessures graves.**

**GEFAHR EINES ELEKTRISCHEN SCHLAGS, EINER EXPLOSION ODER EINES LICHTBOGENS**

- Trennen Sie die gesamte Spannungsversorgung des Systems, einschließlich aller angeschlossenen Geräte, bevor Sie Abdeckungen oder Türen des Systems abnehmen, sowie vor der Installation oder Deinstallation von Zubehör, Hardware, Kabeln oder Drähten, ausgenommen unter besonderen Bedingungen, die im Hardwarehandbuch dieses Geräts beschrieben werden.
- Verwenden Sie stets ein genormtes Spannungsprüfgerät, um festzustellen, ob die Spannungsversorgung wirklich abgeschaltet ist.
- Bringen Sie alle Abdeckungen, Zubehörteile, Hardware, Kabel und Drähte wieder an, sichern Sie sie und vergewissern Sie sich, dass eine ordnungsgemäße Erdung vorhanden ist, bevor Sie die Spannungszufuhr zum Gerät einschalten.
- Betreiben Sie dieses Gerät und jegliche zugehörigen Produkte nur mit der angegebenen Spannung.

**Die Nichtbeachtung dieser Anweisungen führt zu Tod oder schweren Verletzungen.**

**RIESGO DE DESCARGA ELÉCTRICA, EXPLOSIÓN O ARCO ELÉCTRICO**

- Deje sin tensión todos los aparatos, incluyendo los dispositivos conectados, antes de retirar cualquier tapa o ventanilla, o antes de instalar/desinstalar accesorios, hardware, cables o hilos, exceptuando las condiciones especificadas en la correspondiente Guía Hardware para este aparato.
- Para comprobar que el sistema está sin tensión, use siempre un voltímetro correctamente calibrado al valor nominal de tensión.
- Antes de volver a poner el dispositivo bajo tensión vuelva a montar y fijar todas las tapas, componentes hardware, los cables y compruebe que hay una buena conexión a tierra.
- Utilice este dispositivo y todos los productos conectados solo a la tensión especificada.

**El incumplimiento de estas instrucciones podrá causar la muerte o lesiones serias.**

**RISCHIO DI SHOCK ELETTRICO, ESPLOSIONE O ARCO ELETTRICO**

- Mettere fuori tensione tutte le apparecchiature, inclusi i dispositivi collegati, prima di rimuovere qualunque coperchio o sportello, o prima di installare/disinstallare accessori, hardware, cavi o fili, tranne che per le condizioni specificate nell'apposta Guida hardware per questa apparecchiatura.
- Per verificare che il sistema sia fuori tensione, usare sempre un voltmetro correttamente tarato al valore nominale della tensione.
- Prima di rimettere l'unità sotto tensione rimontare e fissare tutti i coperchi, i componenti hardware, i cavi e verificare la presenza di un buon collegamento di terra.
- Utilizzare quest'apparecchiatura e tutti i prodotti collegati solo alla tensione specificata.

**Il mancato rispetto di queste istruzioni provocherà morte o gravi infortuni.**

**PERIGO DE CHOQUE ELÉTRICO, EXPLOSAO OU ARCO ELÉTRICO**

- Desconecte toda a energia de todos os equipamentos, incluindo dispositivos conecta dos, antes de remover qualquer cobertura ou porta, ou de instalar ou remover qualquer acessório, hardware, cabos ou fios, exceto em condições especificadas no guia de hardware apropriado para este equipamento.
- Sempre use um detector de tensão corretamente classificado para confirmar que a energia está desligada onde e quando indicado.
- Substitua e proteja todas as coberturas, acessórios, hardware, cabos e fios e confirme que existe aterramento adequado antes de aplicar energia à unidade.
- Use somente a voltagem especificada ao operar este equipamento e qualquer produto associado.

**A não observância destas instruções resultará em morte, ou ferimentos graves.**

**ELEKTRIK ÇARPMASI, PATLAMA VEYA ELEKTRIK ARKI TEHLIKESI**

- Bu ekipmanın uygun donanım kilavuzunda belirtilen özel koşullar altında olmadığı sürece, herhangi bir kapağı veya kapıyı açmadan ya da herhangi bir aksesuarı, donanımı, kabloyu veya tel takmadan veya çıkarmadan önce bağlı aygıtlar dahil tüm ekipmanların güç bağlantılarını kesin.
- Gösterilen yerlerde ve belirtildiğinde gücün kapalı olduğunu onaylamak için her zaman uygun özellikte voltaj algılama aygıtı kullanın.
- Tüm kapakları, aksesuarları, donanımı, kabloları ve telleri yerlerine takın ve sabitleyin ve üniteye güç vermeden önce uygun toprak bağlantısının bulunduğunu onaylayın.
- Bu ekipmanı ve varsa ilişkili ürünleri çalıştırmak için yalnızca belirtilen voltajı kullanın.

**Bu talimatlara uyulmaması, ölüme veya ağır yaralanmalara yol açacaktır.**

**存在电击、爆炸或电弧闪烁危险**

- 在卸除任何护盖或门，或安装或卸除任何附件、硬件、电缆或导线之前，先断开所有设备的电源连接（包括已连接设备），但本设备相应硬件指南中指定的特定情况除外。
- 始终使用合适的额定电压传感器确认所有电源已在指示位置及指示时间关闭。
- 更换并紧固所有壳盖、附件、硬件、电缆与导线，并确认接地连接正确后才对设备通电。
- 在操作本设备及相关产品时，必须使用指定电压。

**不遵循上述说明将导致人员伤亡。**

**ОПАСНОСТЬ ПОРАЖЕНИЯ ЭЛЕКТРИЧЕСКИМ ТОКОМ, ВЗРЫВА ИЛИ ВСПЫШКИ ДУГИ**

- Полностью отключите электропитание от всего оборудования, в том числе подключенных устройств, до снятия любых крышек или дверей или до установки или демонтажа любых вспомогательных устройств, аппаратуры, кабелей или проводов, за исключением особых ситуаций, указанных в руководстве по аппаратной части данного оборудования.
- В указанных местах и условиях обязательно используйте обладающий соответствующими характеристиками датчик напряжения для проверки отключения электропитания.
- Установите на место и закрепите все крышки, вспомогательные устройства, аппаратуру, кабели и провода и до подачи электропитания на блок удостоверьтесь в наличии надлежащего заземляющего соединения.
- Для электропитания данного оборудования и любых связанных с ним изделий используйте источник электропитания подходящего напряжения.

**Несоблюдение этих инструкций приведет к смертельному исходу или серьезной травме.**

**ТОҚ СОҒУ, ЖАРЫЛУ НЕМЕСЕ ДОҒАЛЫҚ ЖАРҚЫЛ ҚАУПИ БАР**

- Кез келген қақпақтарды ашу немесе есіктерді алу я болмаса кез келген қосалқы құралдарды, жабдықты, кабельдерді немесе сымдарды орнату немесе алу алдында бүкіл жабдықтың, соның ішінде қосылған құрылғылардың қуатын толығымен өшіру керек (тек осы жабдық үшін тиісті жабдық нұсқаулығында көрсетілген жағдайларды қоспағанда).
- Нұсқау берілген кезде қуаттың өшірулі екенін растау үшін тиісті номиналды кернеуі бар датчикті пайдаланыңыз.
- Барлық қақпақтарды, қосалқы құралдарды, жабдықты, кабельдерді және сымдарды қайта орнатыңыз және бекітіңіз, сөйтіп құрылғыға қуат беру алдында тиісті жерге қосылым бар екеніне көз жеткізіңіз.
- Осы жабдықты және кез келген байланысты өнімдерді пайдаланғанда тек көрсетілген кернеуді пайдаланыңыз.

**Бұл нұсқауларды орындамау өлімге немесе ауыр жарақатқа әкеледі.**

**⚠ DANGER / DANGER / GEFAHR / PELIGRO / PERICOLO / PERIGO / TEHLIKE / 危險 / ОПАСНОСТЬ / ҚАУИПТИ**

**POTENTIAL FOR EXPLOSION**

- Install and use this equipment in non-hazardous locations only.
- Do not install and use this equipment in applications capable of generating hazardous atmospheres, such as those applications employing flammable refrigerants.

**Failure to follow these instructions will result in death or serious injury.**

**RISQUE D'EXPLOSION**

- Ne montez et n'utilisez cet équipement que dans des zones non dangereuses.
- N'installez pas et n'utilisez pas cet équipement dans des applications susceptibles de former des atmosphères dangereuses, par exemple dans le cadre d'applications qui emploient des réfrigérants inflammables.

**Le non-respect de ces instructions provoquera la mort ou des blessures graves.**

**EXPLOSIONSGEFAHR**

- Installieren und verwenden Sie dieses Gerät ausschließlich in Ex-freien Bereichen.
- Installieren und verwenden Sie diese Ausrüstung nicht in Anwendungen, die gefährliche Atmosphären erzeugen können, wie beispielsweise in Anwendungen, in denen brennbare Kältemittel zum Einsatz kommen.

**Die Nichtbeachtung dieser Anweisungen führt zu Tod oder schweren Verletzungen.**

**RIESGO DE EXPLOSIÓN**

- Instale y utilice este aparato solo en lugares que no estén expuestos a riesgo.
- No instale ni utilice este equipo en aplicaciones capaces de generar atmósferas peligrosas como, por ejemplo, aplicaciones que empleen refrigerantes inflamables.

**El incumplimiento de estas instrucciones podrá causar la muerte o lesiones serias.**

**RISCHIO DI ESPLOSIONE**

- Installare ed utilizzare questa apparecchiatura solo in luoghi non a rischio.
- Non installare né usare questa apparecchiatura in applicazioni in grado di generare atmosfere pericolose, quali le applicazioni che impiegano refrigeranti infiammabili.

**Il mancato rispetto di queste istruzioni provocherà morte o gravi infortuni.**

**PERIGO DE EXPLOSAO**

- Instale e utilize este equipamento apenas em locais sem perigos.
- Não instale nem utilize este equipamento em aplicações capazes de gerar atmosferas perigosas, tais como as aplicações que usam refrigerantes inflamáveis.

**A não observância destas instruções resultará em morte, ou ferimentos graves.**

**PATLAMA OLASILIGI**

- Bu ekipmanı yalnızca tehlikeli olmayan yerlerde kurun ve kullanın.
- Bu ekipmanı yanıcı soğutucu akışkanlar kullanan uygulamalar gibi tehlikeli ortamlar oluşturabilecek uygulamalara kurmayın ve kullanmayın.

**Bu talimatlara uyulmaması, ölüme veya ağır yaralanmalara yol açacaktır.**

**可能存在爆炸危险**

- 仅在安全地点安装和使用本设备。
- 请勿在能够产生危险气体的应用中安装和使用本设备，例如使用易燃制冷剂的应用。

**不遵循上述说明将导致人员伤亡。**

**ОПАСНОСТЬ ВЗРЫВА**

- Установка и эксплуатация данного оборудования допускается только во взрывобезопасных зонах.
- Не устанавливайте и не используйте это оборудование в установках, способных выделять опасные атмосферные включения, таких как установки с использованием легковоспламеняющихся хладагентов.

**Несоблюдение этих инструкций приведет к смертельному исходу или серьезной травме**

**ЖАРЫЛУ ҮҚТИМАЛДЫҒЫ БАР**

- Бұл жабдықты тек қауіпсіз емес орындарда орнатыңыз және пайдаланыңыз.
- Бұл құрылғыны мысалы жанғыш заттар пайдаланылатын жер сияқты қатерлі жағдай тудыруы мүмкін жерлерде пайдаланбаңыз.

**Бұл нұсқауларды орындамау өлімге немесе ауыр жарақатқа әкеледі.**

**en** Electrical equipment should be installed, operated, serviced, and maintained only by qualified personnel. No responsibility is assumed by Schneider Electric for any consequences arising out of the use of this material.

**de** Elektrische Geräte dürfen nur von Fachpersonal installiert, betrieben, gewartet und instand gesetzt werden. Schneider Electric haftet nicht für Schäden, die aufgrund der Verwendung dieses Materials entstehen.

**it** Le apparecchiature elettriche devono essere installate, usate e riparate solo da personale qualificato. Schneider Electric non assume nessuna responsabilità per qualunque conseguenza derivante dall'uso di questo materiale.

**tr** Elektrikli cihazların montajı, kullanımı, bakımı ve muhafazası sadece kalifiye elemanlar tarafından yapılmalıdır. Bu materyalin kullanımından kaynaklanabilecek herhangi bir durum için Schneider Electric herhangi bir sorumluluk kabul etmemektedir.

**ru** Установка, эксплуатация, ремонт и обслуживание электрического оборудования может выполняться только квалифицированными электриками. Компания Schneider Electric не несет никакой ответственности за какие-либо последствия эксплуатации этого оборудования.

**fr** Les équipements électriques doivent être installés, exploités et entretenus par un personnel qualifié. Schneider Electric décline toute responsabilité quant aux conséquences de l'utilisation de ce matériel.

**es** Sólo el personal de servicio cualificado podrá instalar, utilizar, reparar y mantener el equipo eléctrico. Schneider Electric no asume las responsabilidades que pudieran surgir como consecuencia de la utilización de este material.

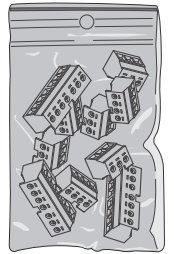
**pt** A instalação, utilização e manutenção do equipamento eléctrico devem ser efectuadas exclusivamente por pessoal qualificado. A Schneider Electric não assume qualquer responsabilidade pelas consequências resultantes da utilização deste material.

**zh** 电器设备的安装、操作、维修和维护工作仅限于合格人员执行。对于超出本资料所引发的任何后果，Schneider Electric 概不负责。

**kk** Электр жабдықты тек білікті қызметкерлер орнатуы, пайдалануы, қызмет көрсетуі және техникалық қызмет көрсетуі керек. Schneider Electric осы материалды пайдаланудан туындаған ешбір салдарларға жауапты болмайды.

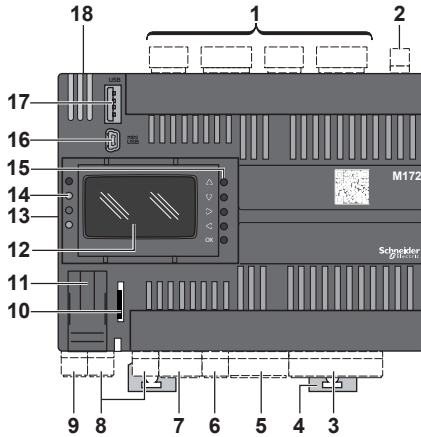
© 2021 Schneider Electric. "All Rights Reserved."

Reference	Description	Display	Digital Outputs	Digital Inputs	Analog Outputs	Analog Inputs	Communication Ports	Power Supply
TM172PBG28R	M172 Performance 28 I/Os	No	8	2 fast inputs 6 regular inputs	4	8	CAN Expansion Bus 2 x RS485	24 Vac/dc
TM172PDG28R	M172 Performance 28 I/Os	Yes	8	2 fast inputs 6 regular inputs	4	8	CAN Expansion Bus 2 x RS485	
TM172PDG28S	M172 Performance 28 I/Os	Yes	6 + 2 SSR	2 fast inputs 6 regular inputs	4	8	CAN Expansion Bus 2 x RS485	
TM172PBG42R	M172 Performance 42 I/Os	No	12	2 fast inputs 10 regular inputs	6	12	USB (type A) USB (type mini-B) Ethernet	
TM172PDG42R	M172 Performance 42 I/Os	Yes	12	2 fast inputs 10 regular inputs	6	12	USB (type A) USB (type mini-B) Ethernet	
TM172PDG42S	M172 Performance 42 I/Os	Yes	10 + 2 SSR	2 fast inputs 10 regular inputs	6	12	USB (type A) USB (type mini-B) Ethernet	
TM172ASCTB28	M172 Performance 28 I/Os Screw Terminal Blocks to be ordered separately.							
TM172ASCTB42	M172 Performance 42 I/Os Screw Terminal Blocks to be ordered separately.							

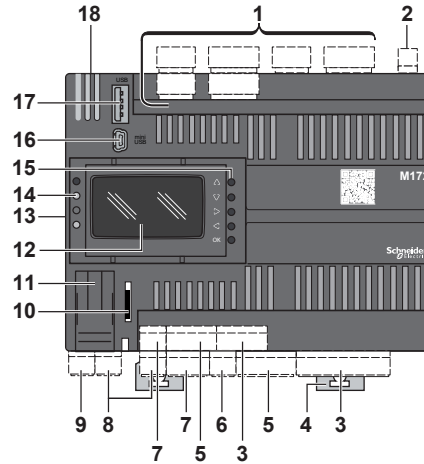


TM172ASCTB28  
TM172ASCTB42

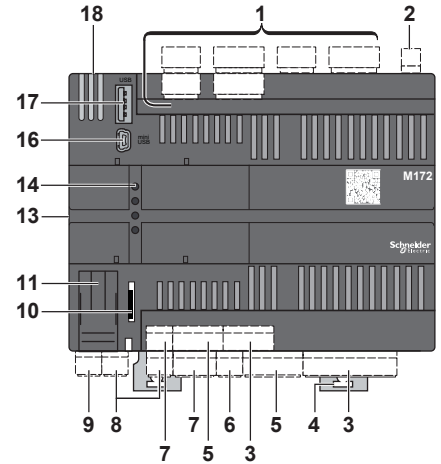
TM172PDG28R / TM172PDG28S



TM172PDG42R / TM172PDG42S



TM172PBG28R / TM172PBG42R



- en**
- 1 - Output terminal block (digital)
  - 2 - Power supply
  - 3 - Inputs terminal block (analog)
  - 4 - Clip-on lock for 35-mm (1.38 in.) top hat section rail (DIN rail)
  - 5 - Inputs terminal block (digital)
  - 6 - Input terminal block (fast digital)
  - 7 - Output terminal block (analog)
  - 8 - Serial line port (RS-485)
  - 9 - CAN Expansion bus port
  - 10 - Memory card slot (Micro SD)
  - 11 - Service battery door
  - 12 - Display
  - 13 - Connector to communication module
  - 14 - Status LED
  - 15 - Keys
  - 16 - USB mini-B port
  - 17 - USB A port
  - 18 - Ethernet port

- fr**
- 1 - Bornier des sorties (numériques)
  - 2 - Alimentation
  - 3 - Bornier des entrées (analogiques)
  - 4 - Clip de verrouillage pour rail en oméga de 35 mm (rail DIN)
  - 5 - Bornier des entrées (numériques)
  - 6 - Bornier des entrées (numériques rapides)
  - 7 - Bornier des sorties (analogiques)
  - 8 - Port de la ligne série (RS-485)
  - 9 - Port du bus d'extension CAN
  - 10 - Emplacement de la carte mémoire (Micro SD)
  - 11 - Trappe d'accès de la pile
  - 12 - Affichage
  - 13 - Connecteur au module de communication
  - 14 - Voyants d'état
  - 15 - Touches
  - 16 - Port mini-B USB
  - 17 - Port USB A
  - 18 - Port Ethernet

- de**
- 1 - Ausgangsklemmenleiste (digital)
  - 2 - Spannungsversorgung
  - 3 - Eingangsklemmenleiste (analog)
  - 4 - Aufsteckbare Sperre für 35-mm-Hutschiene (DIN-Schiene)
  - 5 - Eingangsklemmenleiste (digital)
  - 6 - Eingangsklemmenleiste (schnell, digital)
  - 7 - Ausgangsklemmenleiste (analog)
  - 8 - Serieller Leitungsanschluss (RS-485)
  - 9 - CAN-Erweiterungsbusanchluss
  - 10 - Speicherkartensteckplatz (Micro-SD)
  - 11 - Batteriefachabdeckung
  - 12 - Anzeige
  - 13 - Stecker für Kommunikationsmodul
  - 14 - Status-LED
  - 15 - Bedientasten
  - 16 - Mini-B-USB-Anschluss
  - 17 - USB-A-Anschluss
  - 18 - Ethernet-Anschluss

- es**
- 1 - Bloque de terminales de salidas (digitales)
  - 2 - Fuente de alimentación
  - 3 - Bloque de terminales de entradas (analógicas)
  - 4 - Cierre de clip para carril DIN (segmento DIN) de 35 mm
  - 5 - Bloque de terminales de entradas (digitales)
  - 6 - Bloque de terminales de entradas (digitales rápidas)
  - 7 - Bloque de terminales de salidas (analógicas)
  - 8 - Puerto de línea serie (RS-485)
  - 9 - Puerto bus de ampliación CAN
  - 10 - Slot para la tarjeta de memoria (Micro SD)
  - 11 - Compuerta de la batería de servicio
  - 12 - Visualización
  - 13 - Conector del módulo de comunicaciones
  - 14 - LED de estado
  - 15 - Teclas
  - 16 - Puerto USB mini-B
  - 17 - Puerto USB A
  - 18 - Puerto Ethernet

- it**
- 1 - Morsetti di uscita (digitale)
  - 2 - Alimentazione
  - 3 - Morsetti di ingresso (analogica)
  - 4 - Chiusura ad aggancio per guida sezione profilato top hat 35-mm (guida DIN)
  - 5 - Morsetti di ingresso (digitale)
  - 6 - Morsetti di ingresso (digitale veloce)
  - 7 - Morsetti di uscita (analogica)
  - 8 - Porta seriale (RS-485)
  - 9 - Porta bus di espansione CAN
  - 10 - Slot per scheda di memoria (Micro SD)
  - 11 - Sportello batteria di servizio
  - 12 - Display
  - 13 - Connettore al modulo di comunicazione
  - 14 - LED di stato
  - 15 - Tasti
  - 16 - Porta mini-B USB
  - 17 - Porta USB A
  - 18 - Porta Ethernet

- pt**
- 1 - Bloco de terminal de saídas (digitais)
  - 2 - Fornecimento de energia
  - 3 - Bloco de terminal de entradas (analógicas)
  - 4 - Atranca de encaixe para trilho da seção de fixação de 35 mm (trilho DIN)
  - 5 - Bloco de terminal de entradas (digitais)
  - 6 - Bloco de terminal de entradas (digitais rápidas)
  - 7 - Bloco de terminal de saídas (analógicas)
  - 8 - Porta de linha de série (RS-485)
  - 9 - Porta de barramento de expansão CAN
  - 10 - Ranhura do cartão de memória (Micro SD)
  - 11 - Porta da bateria de serviço
  - 12 - Display
  - 13 - Conector para o módulo de comunicação
  - 14 - Status dos LEDs
  - 15 - Teclas
  - 16 - Porta mini-B USB
  - 17 - Porta de USB A
  - 18 - Porta de Ethernet

- tr**
- 1 - Çıkış terminal bloğu (dijital)
  - 2 - Güç Kaynağı
  - 3 - Giriş terminal bloğu (analog)
  - 4 - 35 mm şapkalı kesit ray (DIN ray) için klipsli kilit
  - 5 - Giriş terminal bloğu (dijital)
  - 6 - Giriş terminal bloğu (hızlı dijital)
  - 7 - Çıkış terminal bloğu (analog)
  - 8 - Seri hat bağlantı noktası (RS-485)
  - 9 - CAN Genişletme veri yolu bağlantı noktası
  - 10 - Bellek kartı yuvası (Micro SD)
  - 11 - Servis pilli kapağı
  - 12 - Ekran
  - 13 - İletişim modülü konektörü
  - 14 - Durum LED'leri
  - 15 - Tuşlar
  - 16 - USB mini-B bağlantı noktası
  - 17 - USB A bağlantı noktası
  - 18 - Ethernet bağlantı noktası

- zh**
- 1 - 输出端子块 (数字量)
  - 2 - 电源
  - 3 - 输入端子块 (模拟量)
  - 4 - 35 毫米 顶帽截面导轨 (DIN 导轨) 的钩锁
  - 5 - 输入端子块 (数字量)
  - 6 - 输入端子块 (快速数字量)
  - 7 - 输出端子块 (模拟量)
  - 8 - 串行线路端口 (RS-485)
  - 9 - CAN 扩展总线端口
  - 10 - 内存卡插槽 (Micro SD)
  - 11 - 服务电池门
  - 12 - 显示屏
  - 13 - 通信模块连接器
  - 14 - 状态 LED
  - 15 - 键
  - 16 - USB mini-B 端口
  - 17 - USB A 端口
  - 18 - 以太网端口

- ru**
- 1 - Выходная клеммная колодка (цифровая)
  - 2 - Электроснабжение
  - 3 - Входная клеммная колодка (аналоговая)
  - 4 - Пристегивающийся фиксатор для 35-мм (тррейки таврового профиля (DIN-рейки)
  - 5 - Входная клеммная колодка (цифровая)
  - 6 - Входная клеммная колодка (быстродействующий ввод цифровых данных)
  - 7 - Блок терминалов вывода данных (аналоговых)
  - 8 - Порт линии последовательной передачи данных (RS-485)
  - 9 - Порт шины расширения CAN
  - 10 - Слот для карты памяти (Micro SD)
  - 11 - Дверца для обслуживания батареи
  - 12 - Дисплей
  - 13 - Разъем для коммуникационного модуля
  - 14 - Светодиодные индикаторы состояния
  - 15 - Клавиши
  - 16 - USB-порт мини-B
  - 17 - USB-порт A
  - 18 - Порт Ethernet

- kk**
- 1 - Шығыс түйіспелер блогы (сандық)
  - 2 - Қуат көзі
  - 3 - Кіріс түйіспелер блогы (аналогтық)
  - 4 - 35 мм жоғарғы бет бөлімінің бағыттағышына (DIN бағыттағышы) арналған қысқыш құлып
  - 5 - Кіріс түйіспелер блогы (сандық)
  - 6 - Кіріс түйіспелер блогы (жылдам сандық)
  - 7 - Шығыс түйіспелер блогы (аналогтық)
  - 8 - Сериялық желі порты (RS-485)
  - 9 - CAN кеңейтім шынасы порты
  - 10 - Жад картасының ұяшығы (Micro SD)
  - 11 - Қызметтік батарея қақпағы
  - 12 - Дисплей
  - 13 - Байланыс модулінің қосқышы
  - 14 - Күй жарық диодтары
  - 15 - Пернелер
  - 16 - USB mini-B порты
  - 17 - USB A порты
  - 18 - Ethernet порты

# ⚠ WARNING / AVERTISSEMENT / WARNUNG / ADVERTENCIA / AVVERTIMENTO / ATENÇÃO / UYARI / 警告 / ПРЕДУПРЕЖДЕНИЕ / ECKEPTY

## UNINTENDED EQUIPMENT OPERATION

- Use appropriate safety interlocks where personnel and/or equipment hazards exist.
- Install and operate this equipment in an enclosure appropriately rated for its intended environment and secured by a keyed or toolled locking mechanism.
- Power line and output circuits must be wired and fused in compliance with local and national regulatory requirements for the rated current and voltage of the particular equipment.
- Do not use this equipment in safety-critical machine functions unless the equipment is otherwise designated as functional safety equipment and conforming to applicable regulations and standards.
- Do not disassemble, repair, or modify this equipment.
- Do not connect wires to unused terminals and/or terminals indicated as "No Connection (N.C.)".

Failure to follow these instructions can result in death, serious injury, or equipment damage.

## COMPORTEMENT INATTENDU DE L'ÉQUIPEMENT

- Lorsque des risques de blessures corporelles ou de dommages matériels existent, utilisez des verrous de sécurité appropriés.
- Installez et utilisez cet équipement dans une armoire de classe appropriée à l'environnement prévu et sécurisée par un mécanisme de verrouillage à clé ou à outil.
- Vérifiez que le câblage et les fusibles utilisés pour les circuits d'alimentation et de sortie sont conformes aux réglementations locales et nationales relatives au courant et à la tension de l'équipement concerné.
- N'utilisez pas cet équipement dans des fonctions d'automatisme de sécurité, sauf s'il s'agit d'un équipement de sécurité fonctionnelle conforme aux réglementations et normes applicables.
- Ne désassemblez pas, ne réparez pas et ne modifiez pas cet équipement.
- Ne raccordez pas de câbles à des bornes réservées, inutilisées, et/ou portant la mention non connecté (N.C.).

Le non-respect de ces instructions peut provoquer la mort, des blessures graves ou des dommages matériels.

## UNBEABSICHTIGTER GERÄTEBETRIEB

- Verwenden Sie geeignete Sicherheitssperren, wenn eine Gefahr für Personal und/oder Geräte gegeben ist.
- Installieren und betreiben Sie dieses Gerät in einem Schaltschrank mit einer für den Einsatzort geeigneten Schutzart und mit einer kodierten Sperre oder einem Verriegelungsmechanismus abgeschlossen werden kann.
- Die Stromversorgungs- und Ausgangskreise müssen in Übereinstimmung mit allen örtlichen, regionalen und nationalen Anforderungen an Nennstrom und Nennspannung für das jeweilige Gerät verdrahtet und abgesichert werden.
- Verwenden Sie dieses Gerät nicht für sicherheitskritische Maschinenfunktionen, sofern das Gerät nicht anderweitig explizit für einen Einsatz zur Funktionssicherheit ausgewiesen ist und allen geltenden Vorschriften und Normen entspricht.
- Das Produkt darf weder zerlegt noch repariert oder verändert werden.
- Verdrahten Sie keine reservierten, ungenutzten bzw. als „Nicht angeschlossen (N.C.)“ ausgewiesenen Klemmen.

Die Nichtbeachtung dieser Anweisungen kann Tod, schwere Verletzungen oder Sachschäden zur Folge haben.

## FUNCIONAMIENTO ANÓMALO DEL APARATO

- En caso de que persista el riesgo de daños al personal y/o a los aparatos, utilice los enclavamientos de seguridad necesarios.
- Instale y utilice este equipo en una carcasa con capacidad adecuada para el entorno correspondiente, y que esté protegida por un mecanismo de bloqueo que use llaves o herramientas.
- Para la conexión y los fusibles de los circuitos de las líneas de alimentación y de salida, respete los requisitos de las normativas locales y nacionales sobre corriente y tensión nominales del aparato en uso.
- No utilice este equipo en funciones de maquinaria crítica para la seguridad a no ser que esté diseñado como equipo de seguridad funcional y siga los estándares y las normas correspondientes.
- No desmonte, repare o modifique el aparato.
- No conecte hilos a bornes no utilizados y/o a bornes con el mensaje "Ninguna conexión (N.C.)".

El incumplimiento de estas instrucciones puede causar la muerte, lesiones serias o daño al equipo.

## FUNCIONAMENTO ANOMALO DELL'APPARECCHIATURA

- Qualora sussista il rischio di danni al personale e/o alle apparecchiature, utilizzare gli interblocchi di sicurezza necessari.
- Installare e utilizzare questa apparecchiatura in un cabinet di classe appropriata per l'ambiente di destinazione e protetto da un meccanismo di blocco a chiave o con appositi strumenti.
- Per il collegamento e i fusibili dei circuiti delle linee di alimentazione e di uscita, osservare i requisiti normativi locali e nazionali relativi alla corrente e alla tensione nominali dell'apparecchiatura in uso.
- Non utilizzare questa apparecchiatura per funzioni macchina critiche per la sicurezza, a meno che sia stata specificamente progettata come apparecchiatura funzionale per la sicurezza e in conformità alle regolamentazioni e standard in vigore.
- Non smontare, riparare o modificare l'apparecchiatura.
- Non collegare fili a dei morsetti non utilizzati e/o a morsetti che riportano la dicitura "Nessuna connessione (N.C.)".

Il mancato rispetto di queste istruzioni può provocare morte, gravi infortuni o danni alle apparecchiature.

## OPERAÇÃO INVOLUNTÁRIA DO EQUIPAMENTO

- Use bloqueios de segurança apropriados onde houver perigo ao pessoal e/ou ao equipamento.
- Instale e utilize este equipamento em um local calibrado adequadamente para o ambiente pretendido e protegido por um mecanismo de segurança chaveado ou usinado.
- A linha de força e os circuitos de saída devem ser ligados em cumprimento com as exigências regulatórias locais e nacionais para a corrente e voltagem classificadas do equipamento específico.
- Não use este equipamento para funções que exijam segurança crítica, a menos que este equipamento seja designado como de segurança funcional e esteja em conformidade com as regulamentações e padrões aplicáveis.
- Não desmonte, repare ou modifique este equipamento.
- Não ligar fios a terminais não utilizados e/ou a terminais que reportem a indicação "Nenhuma ligação (N.C.)".

A não observância destas instruções pode provocar a morte, ferimentos graves, ou danos no equipamento.

## EKİPMANIN YANLIŞLIKLA ÇALIŞMASI

- Personel ve/veya ekipman için tehlike bulunan durumlarda uygun güvenlik kilitleri kullanın.
- Bu ekipmanı amaçlanan ortamı için uygun sınıflandırmaya sahip ve anahtarlı veya araçlı bir kilitleme mekanizmasıyla güvenli hale getirilmiş bir muhafaza içine monte ederek çalıştırın.
- Güç hattı ve çıkış devreleri için, söz konusu ekipmanın anma akımı ve voltajıyla ilgili yerel ve ulusal düzenlemelere uygun kablolar ve sigortalar kullanılmalıdır.
- Ekipman fonksiyonel güvenlik ekipmanı olarak atanmadığı ve yürürlükteki düzenlemelere ve standartlara uyulmadığı sürece bu ekipmanı güvenliğin kritik olduğu makine fonksiyonlarında kullanmayın.
- Bu ekipmanı parçalarına ayırmayın, onarmayın ve modifiye etmeyin.
- Ayrılmış, kullanılmayan bağlantılara veya Bağlantı Yok (N.C.) olarak belirtilmiş bağlantılara hiçbir kablo bağlamayın.

Bu talimatlara uyulmaması ölüme, ağır yaralanmalara veya ekipmanda maddi hasara yol açabilir.

## 意外的设备操作

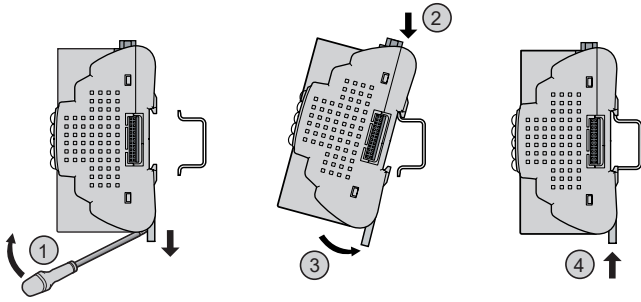
- 在存在人员伤害和/或设备危险的情况下，请使用适当的安全联锁。
- 在符合本设备运行时所处环境等级且通过钥匙锁闭装置来锁闭的机箱中安装和操作本设备。
- 必须遵从当地和国家法规中对特定设备额定电流和电压的规定，对电线和输出电路进行布线并安装熔断器。
- 请勿在对安全性要求非常高的机器环境中使用本设备，除非该设备被指定为功能安全设备并遵循适用的法规和标准。
- 请勿拆解、修理或改装本设备。
- 切勿将任何连线连接至预留的未使用连接或指定为 No Connection (无连接, 简称 N.C.) 的连接上。

不遵循上述说明可能导致人员伤亡或设备损坏。

Mounting / Montage / Montage / Montaje / Montaggio / Montagem / Montaj / 安装 / Монтаж / Орнату

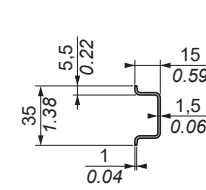
Top hat section rail / Rail oméga / Trageschiene / Carril DIN / Guida della sezione profilata Top hat / Trilho da seção de fixação / Üst başlık bölümü rayı  
 顶帽式区段导轨 / Рейка таврового профиля / Жоғарғы бет бөлімінің бағыттағышы

TM172P●G28● / TM172P●G42●

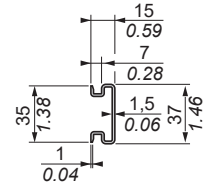


mm  
in.

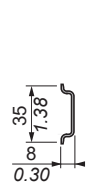
NSYSDR200  
IEC/EN60715



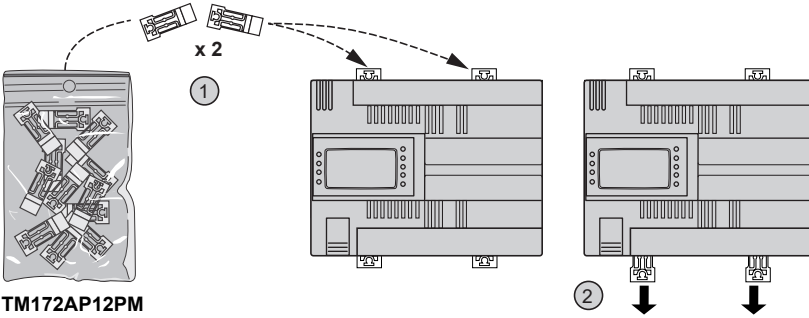
NSYSDR200BD



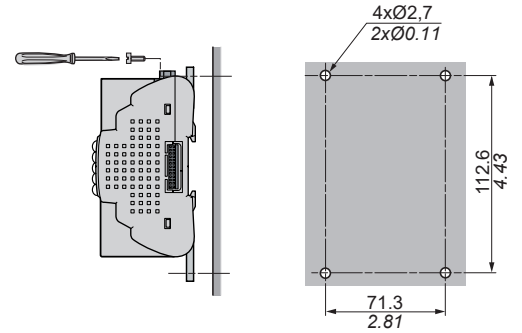
NSYSDR200T



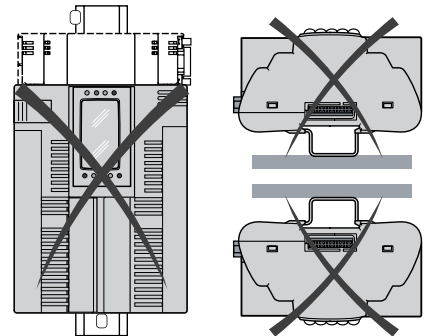
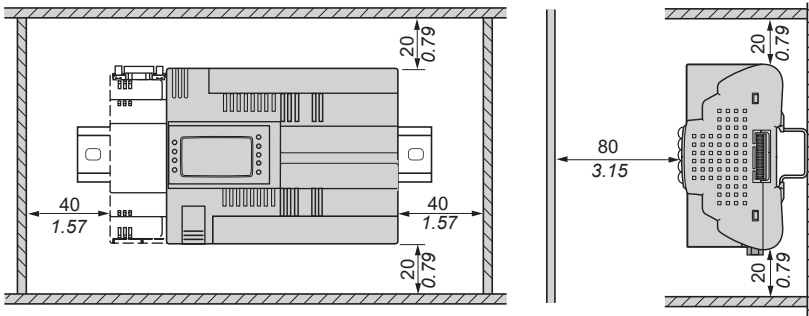
Panel / Panneau / Platte / Panel / Pannello / Painel / Paneli / 面板 / Панель / Тақта



TM172AP12PM



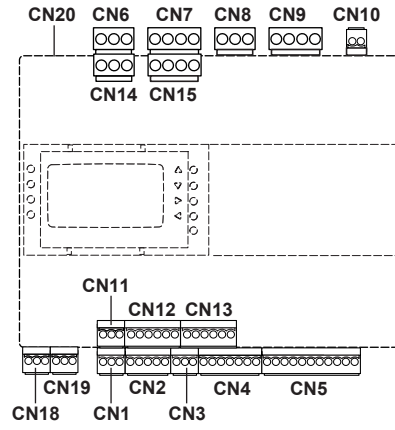
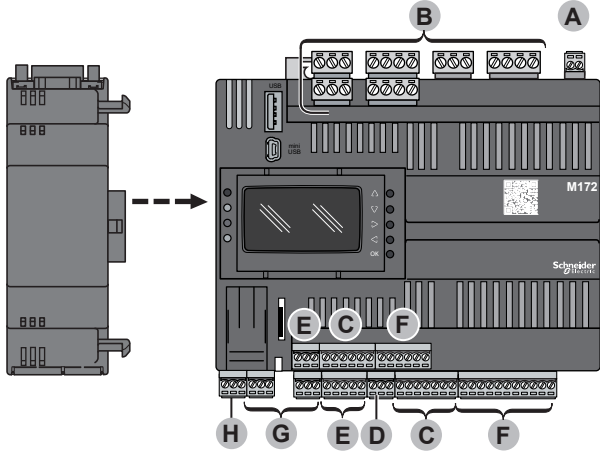
TM172P●G28● / TM172P●G42●





TM171A●●●

TM172P●●●●



**A** CN10 **F** CN5, CN13 **C** CN4, CN12 **D** CN3 **E** CN2, CN11 **G** CN1, CN19 (2 x RS485) **H** CN18

Pitch 3.50 mm (0.14 in.) / Pas de 3,50 mm / Abstand 3,50 mm / Paso de 3,50 mm / Passo 3,50 mm  
Espaçamento de 3,50 mm / Aralık 3,50 mm / 螺距 3.50 毫米 / Шаг 3,50 мм / 3,81 3,50 мм аралығы

mm in.	9 0.35								
mm <sup>2</sup>		0.14...1.5	0.14...1.5	0.25...1.5	0.25...0.5	2 x 0.08...0.5	2 x 0.08...0.75	2 x 0.25...0.34	2 x 0.5
AWG		26...16	26...16	22...16	22...20	2 x 28...20	2 x 28...20	2 x 24...22	2 x 20

		N•m	0.22...0.25
Ø 2,5 mm (0.1 in.)		lb-in	1.95...2.21

**B** CN6, CN7, CN8, CN9, CN14, CN15

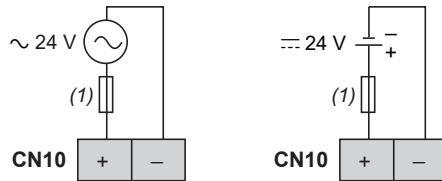
Pitch 5.08 mm (0.20 in.) or 5.00 mm (0.197 in.) / Pas de 5,08 mm ou 5,00 mm / Abstand 5,08 mm oder 5,00 mm / Paso de 5,08 mm o 5,00 mm / Passo 5,08 mm o 5,00 mm  
Espaçamento de 5,08 mm ou 5 mm / Aralık 5,08 mm veya 5,00 mm / 螺距 5.08 毫米 或 5.00 毫米 / Шаг 5,08 мм или 5,00 мм / 5,08 мм немесе 5,00 мм аралығы

mm in.	7 0.28								
mm <sup>2</sup>		0.2...2.5	0.2...2.5	0.25...2.5	0.25...2.5	2 x 0.2...1	2 x 0.2...1.5	2 x 0.25...1	2 x 0.5...1.5
AWG		24...14	24...14	22...14	22...14	2 x 24...18	2 x 24...16	2 x 22...18	2 x 20...16

		N•m	0.5...0.6
Ø 3,5 mm (0.14 in.)		lb-in	4.42...5.31

Use copper conductors only. / N'utilisez que des conducteurs cuivre. / Nur Kupferleiter verwenden. / Sólo utilice conductores de cobre. Usare unicamente conduttori in rame. Use somente condutores de cobre. / Yalnızca bakır iletkenler kullanın. 仅使用铜导线. Допускается использование только медных проводников. / Тек мұс өткізгіштерді пайдаланыңыз.

**A** Power supply / Alimentation  
Spannungsversorgung  
Fuente de alimentación  
Alimentatore  
Fornecimento de energia  
Güç Kaynağı / 电源  
Электроснабжение / Қуат көзі



(1) Type T fuse 2 A  
Fusible 2 A de type T  
Sicherung Typ T, 2 A  
Fusibile tipo T 2 A  
Fusibile tipo T 2 A  
Fusível de tipo T 2 A  
Tip T sigorta 2 A  
T 型熔断器 2 A  
Плавкий предохранитель типа Т на 2 А  
Т түріне 2 А сақтандырғышы

**WARNING / AVERTISSEMENT / WARNUNG / ADVERTENCIA / AVVERTIMENTO / ATENÇÃO / UYARI / 警告 / ПРЕДУПРЕЖДЕНИЕ / ЕСЕРТУ**

**POTENTIAL OF OVERHEATING AND FIRE**

- Do not connect the equipment directly to line voltage.
- Use only isolating SELV, Class 2 power suppliers/transformers to supply power to the equipment.

Failure to follow these instructions can result in death, serious injury, or equipment damage.

**RISQUE DE SURCHAUFFE ET D'INCENDIE**

- Ne connectez pas les équipements directement à la tension du secteur.
- Utiliser uniquement des dispositifs d'alimentation/transformateurs SELV isolés de classe 2 pour alimenter l'équipement.

Le non-respect de ces instructions peut provoquer la mort, des blessures graves ou des dommages matériels.

**ÜBERHITZUNGS- UND BRANDGEFAHR**

- Schließen Sie die Geräte nicht direkt an die Netzspannung an.
- Verwenden Sie für die Spannungsversorgung der Geräte ausschließlich potentialgetrennte SELV-Netzteile-/Transformatoren der Klasse 2.

Die Nichtbeachtung dieser Anweisungen kann Tod, schwere Verletzungen oder Sachschäden zur Folge haben.

**RIESGO DE RECALENTAMIENTO E INCENDIO**

- No conecte el aparato directamente a la tensión de línea.
- Utilice únicamente fuentes de alimentación/transformadores de separación de tipo SELV, clase 2 para suministrar energía al equipo.

El incumplimiento de estas instrucciones podrá causar la muerte, lesiones serias o daños a los aparatos.

**RISCHIO DI SURRISCALDAMENTO E INCENDIO**

- Non collegare le apparecchiature direttamente alla tensione di linea.
- Utilizzare solo trasformatori/alimentatori in Classe 2, con tensioni isolate SELV per l'alimentazione alle apparecchiature.

Il mancato rispetto di queste istruzioni può provocare morte, gravi infortuni o danni alle apparecchiature.

**RISCO DE SOBREAQUECIMENTO E INCÊNDIO**

- Não conecte os equipamentos diretamente à voltagem de linha.
- Utilizar apenas alimentadores/transformadores de Classe 2, com tensões isoladas SELV, para alimentar o equipamento.

A não observância destas instruções pode provocar a morte, ferimentos graves, ou danos no equipamento.

**AŞIRI ISINMA VE YANGIN OLASILIĞI**

- Ekipmanları doğrudan hat montajına bağlamayın.
- Ekipmana güç sağlamak için sadece SELV, Sınıf 2 güç sağlayıcıları /transformatörlerini kullanın.

Bu talimatlara uyulmaması ölüme, ağır yaralanmalara veya ekipmanda maddi hasara yol açabilir.

**过热和火灾隐患**

- 切勿将设备直接连接到线路电压
- 仅使用具有SELV绝缘电压的2类变压器/电源器为设备供电。

不遵循上述说明可能导致人员伤亡或设备损坏。

**ОПАСНОСТЬ ПЕРЕГРЕВА И ПОЖАРА**

- Не подключайте модули напрямую к источнику сетевого напряжения.
- Для питания оборудования применяйте только источники питания/трансформаторы категории SELV (безопасное сверхнизкое напряжение), класса 2.

Несоблюдение этих указаний может привести к смерти, серьезным травмам или повреждению оборудования.

**ҚЫЗЫП КЕТУ ЖӨНЕ ӨРТ ЫҚТИМАЛДЫҒЫ БАР**

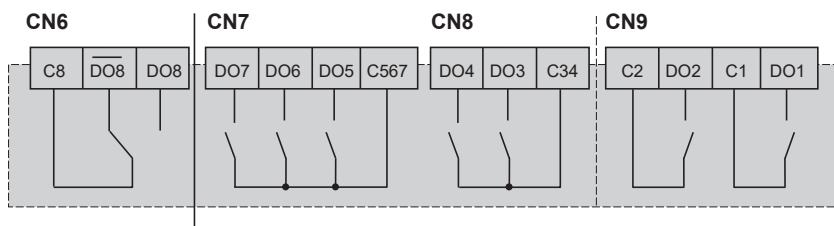
- Жабдықтарды тікелей желі керуіне жалғамңыз.
- Құрылғыны тоққа қосу үшін тек оқшаулағыш SELV, 2-ші сыныпқа жататын қуатпен жабдықтаушы/трансформаторды пайдаланыңыз.

Бұл нұсқауларды орындамай өлімге, ауыр жарақатқа я болмаса жабдықтың зақымдалуына әкелуі мүмкін

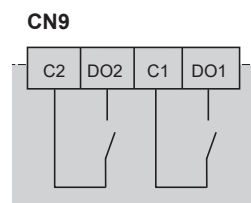
Wiring diagram / Schéma de câblage / Anschlussbild / Diagrama de cableado / Schema di cablaggio  
 Diagrama da fiação / Kablolama şeması / 接线图 / Монтажная схема электропроводки / Сымдардың диаграммасы

**B** Digital Outputs / Sorties numériques / Digitalausgänge / Salidas digitales / Uscite digitali / Saídas digitais / Dijital Çıkışlar / 数字量输出  
 Цифровые выходы / Сандық шығыстар

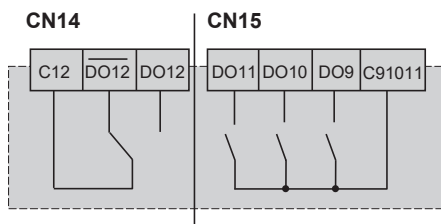
TM172P●●●●R



TM172PDG●●S



TM172P●G42●



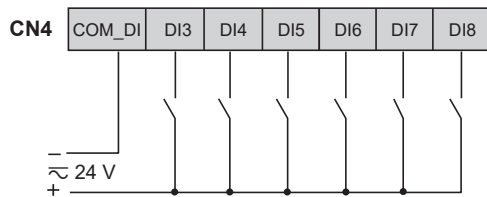
Maximum current for:  
 Courant maximal pour :  
 Max. Strom für:  
 Corriente máxima para:  
 Corrente max per:  
 Corrente máxima para:  
 için maksimum akım:  
 的最大电流 :  
 Максимальный ток для:  
 үшін максималды ток:

CN6 (C8), CN9 (C1, C2), CN14 (C12) 3 A  
 CN8 (C34) 6 A  
 CN7 (C567), CN15 (C91011) 9 A

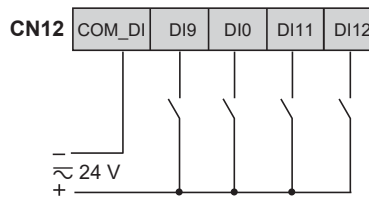
The Cx terminals are **not** connected internally / Les bornes Cx ne sont pas connectées en interne  
 Die Klemmen Cx sind nicht intern angeschlossen. / Los terminales Cx no están conectados internamente  
 I morsetti Cx non sono collegati internamente / Os terminais Cx não estão conectados internamente  
 Cx terminalleri dahili olarak bağlı değildir / Cx 端子在内部未相互连接  
 Для клемм Cx внутреннее подключение не выполняется / Cx түйіспелері іштей қосылмаған

**C** Digital inputs / Entrées numériques / Digitaleingänge / Entradas digitales / Ingressi digitali / Entradas digitais / Dijital girişler  
 数字量输入 / Цифровые входы / Сандық кірістер

TM172P●G28● / TM172P●G42●



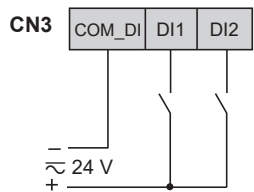
TM172P●G42●



The COM-DI terminals are **not** connected internally / Les bornes COM-DI ne sont pas connectées en interne  
 Die Klemmen COM-DI sind nicht intern angeschlossen. / Los terminales COM-DI no están conectados internamente  
 I morsetti COM-DI non sono collegati internamente / Os terminais COM-DI não estão conectados internamente  
 COM-DI terminalleri dahili olarak bağlı değildir / COM-DI 端子在内部未相互连接  
 Для клемм COM-DI внутреннее подключение не выполняется / COM-DI түйіспелері іштей қосылмаған

**D** Fast digital input / Entrée numérique rapide / Schneller Digitaleingang / Entrada digital rápida / Ingresso digitale veloce  
 Entrada digital rápida / Hızlı dijital giriş / 快速数字量输入 / Быстродействующий цифровой вход / Жылдам сандық кіріс

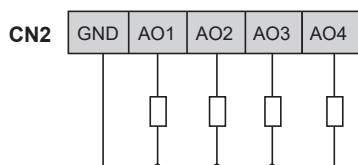
TM172P●G28● / TM172P●G42●



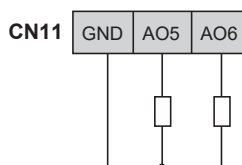
Pulse / Frequency counter up to 2 kHz.  
 Compteur d'impulsions/de fréquence jusqu'à 2 kHz.  
 Impuls-/Frequenzzähler bis 2 kHz  
 Contador frecuencia/pulso hasta 2 kHz  
 Contimpulsi / frequenze fino a 2 kHz.  
 Contador de impulsos/frequência de até 2 kHz.  
 Darbe / Frekans sayacı - 2 kHz'e kadar.  
 脉冲/频率计数器最大 2 kHz。  
 Частотомер повторения импульсов до 2 кГц.  
 Импульс / жиілік есептегіші, 2 кГц-ке дейін.

**E** Analog Outputs / Sorties analogiques / Analogausgänge / Salidas analógicas / Uscite analogiche / Saídas analógicas / Analog Çıkışlar  
 模拟量输出 / Аналоговые выходы / Аналогтық шығыстар

TM172P●G28● / TM172P●G42●



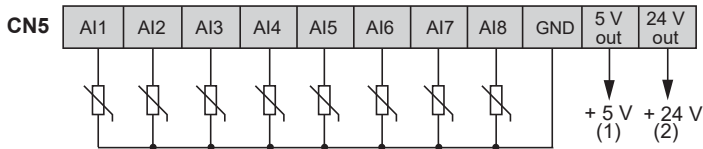
TM172P●G42●



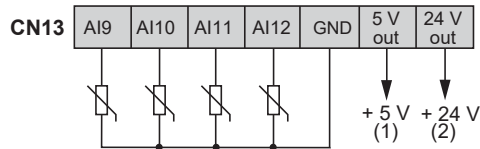
**NOTE:** AO3, AO4 can be used also as PWM generator, up to 2 kHz.  
 AO3, AO4 peuvent aussi être utilisés comme des générateurs PWM, jusqu'à 2 kHz.  
 AO3, AO4 kann auch als PWM-Generator verwendet werden, bis zu 2 kHz.  
 AO3 y AO4 pueden utilizarse también como generador de PWM de hasta 2 kHz.  
 AO3, AO4 possono essere utilizzati anche come generatori PWM, fino a 2 kHz.  
 AO3, AO4 também podem ser utilizados como um gerador PWM, até 2 kHz.  
 AO3, AO4 2 kHz'e kadar PWM üretici olarak da kullanılabilir.  
 AO3、AO4 还可用作 PWM 发生器，最高可达 2 kHz。  
 AO3, AO4 можно использовать также в качестве генератора ШИМ, до 2 кГц.  
 AO3, AO4 PWM генераторы ретінде қолданыла алады, 2 кГц дейін.

**F Analog inputs / Entrées analogiques / Analogeingänge / Entradas analógicas / Ingressi analogici / Entradas analógicas**  
**Analog girişler / 模拟量输入 / Аналоговые входы / Аналогтық кірістер**

TM172P●G28● / TM172P●G42●



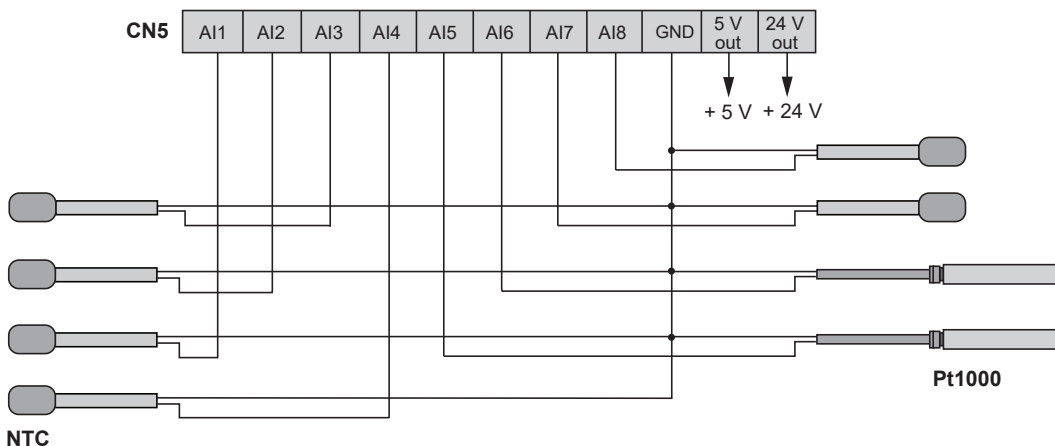
TM172P●G42●



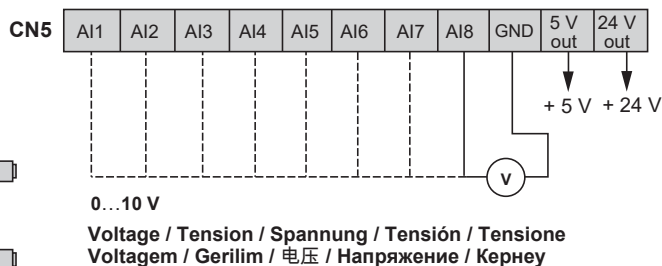
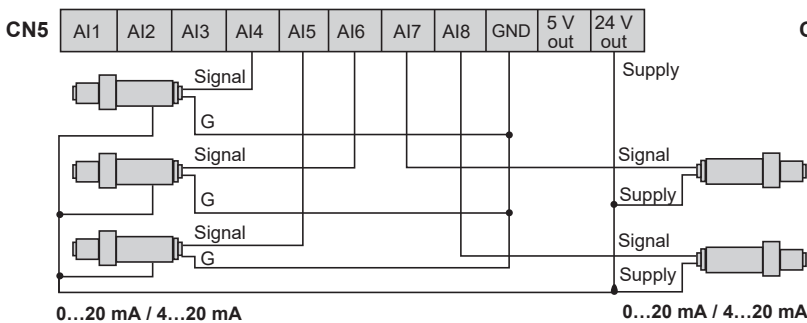
- (1) (CN5 + CN13) Max current: 50 mA. / Intensité max. : 50 mA. / Max. Strom: 50 mA / Corriente máx.: 50 mA. / Corrente max.: 50 mA. / Corrente máx.: 50 mA. / Maks. akim: 50 mA. / 最大电流 : 50 mA。 / Макс. ток: 50 mA. / Ең көп ток: 50 mA.
- (2) (CN5 + CN13) Max current: 150 mA. / Intensité max. : 150 mA. / Max. Strom: 150 mA / Corriente máx.: 150 mA. / Corrente max.: 150 mA. / Corrente máx.: 150 mA. / Maks. akim: 150 mA. / 最大电流 : 150 mA。 / Макс. ток: 150 mA. / Ең көп ток: 150 mA.

**Example / Exemple / EBeispiel / Ejemplo / Esempio / Exemplo / Örnek / 示例 / Пример / Мысал:**

- NTC / Pt1000 probe connection / Connexion de la sonde NTC / Pt1000 / Anschluss der NTC/Pt1000-Sensoren / Conexión de sonda NTC / Pt1000  
 Connessione sonda NTC / Pt1000 / Conexão da sonda NTC / Pt1000 / NTC / Pt1000 prob bağlantısı / NTC / Pt1000 探针连接  
 соединение пробника NTC / Pt1000 / NTC / Pt1000 датчигінің қосылымы

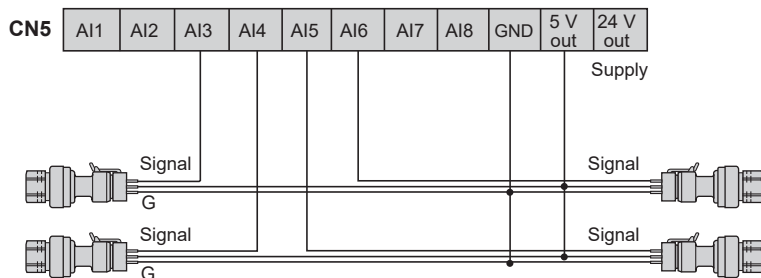


- Transducer connection / Connexion du transducteur / Anschluss der Signalwandler / Conexión del transductor / Connessione trasduttore / Conexão do transductor  
 Transdüser bağlantısı / 变频器连接 / Соединение измерительного преобразователя / Түрлендіргіш қосылымы



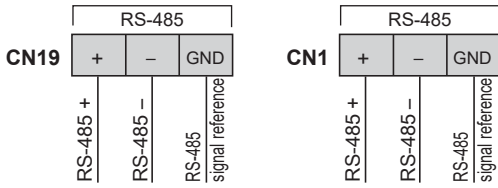
Signal / Signal / Signal / Señal / Segnale / Sinal / Sinyal / 信号 / Сигнал / Сигнал  
 Supply / Alimentation / Spannungsversorgung / Alimentación / Alimentazione / Fornecimento / Besleme / 电源 / Электропитание / Қуат кезі

- Voltage 0...5 V ratiometric / Tension 0...5 V ratiométrique / Spannung 0...5 V ratiometrisch / Tensión ratiométrica de 0...5 V / Tensione 0...5 V raziometrica  
 Voltage 0...5 V ratiométrica / Gerilim 0...5 V radyometrik / 电压 0...5 V 比率 / Логометрическое напряжение 0...5 В / 0...5 В кернеуі, логометриялық



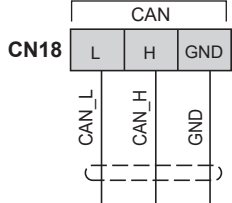
**G RS485 - Modbus SL or BACnet MS/TP**  
**Serial line port / Port de la ligne série / Serieller Leitungsanschluss / Puerto de línea serie**  
**Porta seriale (RS 485) / Porta de linha de série (RS 485) / Seri hat bağlantı noktası (RS 485) / 串行线路端口**  
**Порт линии последовательной передачи данных / Сериялық желі порты**

TM172P●G28● / TM172P●G42●



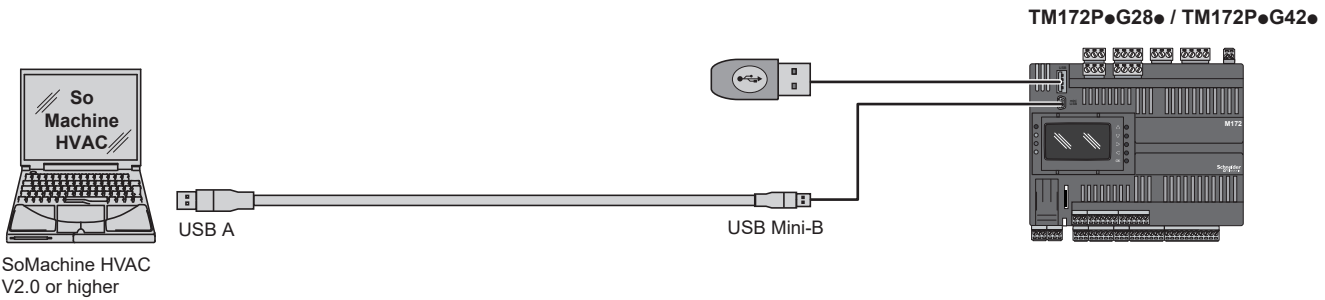
Apply 120 Ω terminal resistor. (if end device of the bus).  
 Appliquer une résistance terminale de 120 Ω (s'il s'agit de l'appareil final du bus).  
 120-Ω-Klemmenwiderstand anlegen (wenn Endgerät des Busses)  
 Aplicar una resistencia terminal de 120 Ω (si dispositivo final del bus).  
 Applicare resistenza terminale 120 Ω (se dispositivo finale del bus).  
 Aplicar resistência terminal de 120 Ω (se for o dispositivo final do barramento).  
 120 Ω terminal direnç uygulayın (veri yolunun son cihazıysa).  
 120 Ω terminal direnç uygulayın (veri yolunun son cihazıysa).  
 使用电阻为 120 Ω 的端子 (如果是总线的末端设备)。  
 Примените сопротивление на клеммах 120 Ом (если концевое устройство шины).  
 Қоршаған ортадағы сақтау ылғалдығы (конденсатсыз)

**H CAN Expansion bus / Bus d'extension CAN / CAN-Erweiterungsbuss / Bus de ampliación CAN / Bus di espansione CAN**  
**Barramento de expansão CAN / CAN Genişletme veri yolu / CAN 扩展总线 / Шина расширения CAN / CAN кеңейтім шинасы**



Apply 120 Ω terminal resistor (If end device of CAN expansion bus).  
 Appliquer une résistance terminale de 120 Ω (S'il s'agit de l'appareil final du bus d'expansion CAN).  
 120-Ω-Klemmenwiderstand anlegen (Wenn Endgerät des CAN-Erweiterungsbusses).  
 Aplicar resistencia terminal de 120 Ω (Si hay un dispositivo final del bus de expansión CAN).  
 Applicare resistenza di terminazione 120 Ω (In caso di dispositivo finale del bus di espansione CAN).  
 Aplique 120 Ω de resistência terminal (Se dispositivo final do bus de expansão).  
 120 Ω terminal direnç uygulayın (CAN'in uç cihazı genişletme veriyolu ise).  
 施加 120 Ω 端子阻抗。(如果是CAN扩展总线的终端设备)。  
 Установите согласующий резистор 120 Ом (на конечном приборе сети CAN).  
 120 Ом түйіспе кедергісін қолдану (CAN кеңейту шинасының соңғы құрылғысы болса).

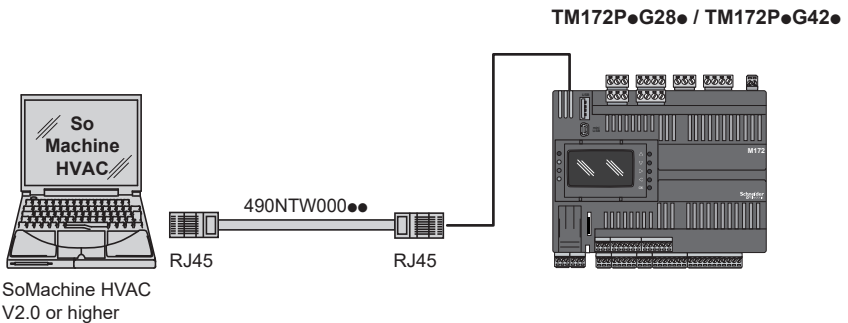
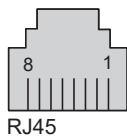
**USB connections / Connexions USB / USB-Anschlüsse / Conexiones USB / Connessioni USB**  
**Conexões USB / USB bağlantıları / USB 连接 / USB-соединения / USB қосылымдары**



**Ethernet**  
**Modbus TCP and BACnet IP and Web Server**

CN20

N°	Ethernet
1	TD+
2	TD-
3	RD+
4	-
5	-
6	RD-
7	-
8	-





Technical Data / Données techniques / Technische Daten / Datos técnicos / Dati tecnici / Dados técnicos / Teknik Veri / 技术参数 / Технические данные / Техникалық ақпарат	
The product complies with the following harmonized standards Le produit est conforme aux normes harmonisées suivantes Das Produkt entspricht den folgenden harmonisierten Normen El producto es conforme con las siguientes Normas armonizadas Il prodotto risulta conforme alle seguenti Norme armonizzate O produto está conforme as seguintes Normas harmonizadas Ürün aşağıdaki uyumlaştırılmış düzenlemelere uygundur 本产品符合以下协调一致的规定 Продукт соответствует следующим общепринятым стандартам Өнім келесі ережелерге сәйкес келеді	EN 60730-1 / EN 60730-2-9
Construction of control / Fabrication du dispositif / Geräteausführung / Construcción del dispositivo / Costruzione del dispositivo / Construção do dispositivo Cihaz yapısı / 裝置的制造 / Конструкция устройства / Басқару құралының құрылымы	Electronic automatic Incorporated Control / Dispositif électronique de commande incorporé / Eingebautes elektronisches Steuergerät / Dispositivo electrónico de mando incorporado / Dispositivo elettronico di comando incorporato / Dispositivo eletrônico de comando incorporado / Entegre elektronisk komanda aygiti / 内置电子控制装置 / Электронный автоматический встраиваемый контроллер / Электронды кіріктірілген басқару құралы.
Purpose of control / Fabrication du dispositif / Geräteausführung / Construcción del dispositivo / Scopo del dispositivo / Construção do dispositivo / Cihaz yapımı / 设备构造 / Конструкция устройства / Құрылымының құрылысы	Operating control (non-safety related) Dispositif de commande de fonctionnement (mais pas de sécurité) Steuer-Regelgerät (ohne Sicherheitsfunktionen) Dispositivo de mando de funcionamiento (no de seguridad) Dispositivo di comando di funzionamento (non di sicurezza) Dispositivo de comando de funcionamento (não de segurança) Çalıştırma komanda aygiti (güvenlik için değil) (非安全) 操作控制装置 Электронный автоматический встраиваемый контроллер Пайдалану бақылауы (қауіпсіздікке байланысты емес)
Type of action / Type d'action / Aktion / Tipo de Acción / Tipo di Azione / Tipo de Açã / Eylem türü / 行动类型 / Өрекет түрі	Relay output: 1.B SSR Output: 1
Pollution degree / Indice de pollution / Verschmutzungsgrad / Grado de contaminación / Grado di inquinamento / Grau de poluição / Kirillik sınıfı / 污染类 / Класс загрязнения / Ластау класы	2
Overvoltage category / Catégorie de surtension / Überspannungskategorie / Categoría de sobretensión / Categoría di sovratensione / Categoría de sobretensão / Aşırı voltaj kategorisi / 过电压类别 / Категория по перенапряжению / Асқын кернеу санаты	II
Rated impulse voltage / Courant impulsif nominal / Nennstoßspannung / Tensión impulsiva nominal / Tensione impulsiva nominale / Tensão impulsiva nominal / Nominal darbe voltaji / 标称脉冲电压 / Номинальное импульсное напряжение / Қалыпты пульс кернеуі	2500 V
Power Supply / Alimentation / Versorgung / Alimentación / Alimentazione / Alimentação / Besleme / 电源 / Источник питания / Қуатпен жабдықтау	24 Vac, 50/60 Hz, or 24 Vdc Class 2 or SELV power source. (100 W or 100 VA)
Power draw / Puissance absorbée / Leistungsaufnahme / Potencia consumida / Potenza assorbita / Potência absorvida / Güç çekimi / 功率消耗 / Энергопотребление / Қуат алу	35 VA 15 W
Loads / Charges / Lasten / Cargas / Carichi / Cargas / Yüklер / 负载 / Наррузки / Жүктемелер	SPST: DO1, DO2, DO3, DO4, DO5, DO6, DO7, DO9, DO10, DO11 3 A 250 Vac, Resistive - 2FLA /12 LRA, 250 Vac at -20...65 °C (-4...149 °F) SPDT: DO8 3 A 240 Vac, Resistive at -20...55 °C (-4...131 °F) or 1 A 240 Vac, Resistive at -20...60 °C (-4...140 °F) NOT USED AT -20...65 °C (-4...149 °F) SPDT: DO12 - 3 A 240 Vac, Resistive at -20...55 °C (-4...131 °F) or 1 A 240 Vac, Resistive at -20...65 °C (-4...149 °F) SSR: DO1 - DO2 0.5 A 75...240 Vac, General Use or Resistive, 0.2FLA / 1.2LRA 240 Vac at -20...65 °C (-4...149 °F)
Ambient operating conditions / Conditions de fonctionnement ambiantes / Umgebungsbedingungen / Condiciones ambientales de funcionamiento / Condizioni operative ambientali / Condições operacionais ambientais / Ortam çalışma koşulu / 环境操作条件 / Условия окружающей среды / Жұмыс істеу ортасындағы жағдайлар	See temperature limits according to the loads / Voir les limites de température en fonction des charges / Siehe Temperaturgrenzen entsprechend den Belastungen / Ver limites de temperatura según las cargas / Vedi limiti di temperatura in accordo ai carichi / Veja os limites de temperatura de acordo com as cargas / Veja limites de temperatura / 查看温度限制 / Смотрите пределы температуры / Температура шектерін қараңыз 5...95% RH (non-condensing)
Transportation and storage conditions / Conditions de transport et de stockage / Transport- und Lagerbedingungen / Condiciones de transporte y almacenamiento / Condizioni di trasporto e immagazzinamento / Condições de transporte e armazenamento / Taşıma ve depolama koşulları / 運輸和儲存條件 / Условия транспортировки и хранения / Тасымалдау және сақтау жағдайлары	-30...70 °C (-22...158 °F) 5...95% RH (non-condensing)
Software class / Classe du logiciel / Softwareklasse / Clase del software / Classe del software / Classe de software / Yazılım sınıfı / 软件类别 / Класс и структура программы / Бағдарламалық жасақтама класы	A
Environmental front panel rating / Classe environnementale du panneau frontal / Umweltklasse Frontblende / Clasificación medioambiental del panel frontal / Protezione frontale ambientale / Classificação ambiental do painel frontal / Çevresel ön panel derecelendirmesi / 环保前面板等级 / Экологическая оценка передней панели / Алдыңғы тақтаның экологиялық рейтингі	Open type / Type ouvert / Offener Typ / De tipo abierto / Tipo Aperto / Tipo aberto / Açık tip / Открытый тип / Ашық тип

部件名称 Part Name	有害物质 - Hazardous Substances					
	铅 (Pb)	汞 (Hg)	镉 (Cd)	六价铬 (Cr (VI))	多溴联苯 (PBB)	多溴二苯醚 (PBDE)
金属部件 Metal parts	X	O	O	O	O	O
塑料部件 Plastic parts	O	O	O	O	O	O
电子线路板 Electronic	X	O	O	O	O	O
触点 Contacts	O	O	O	O	O	O
线缆和线缆附件 Cables & cabling accessories	O	O	O	O	O	O

本表格依据SJ/T11364的规定编制  
 O: 表示该有害物质在该部件所有均质材料中的含量均在 GB/T 26572 规定的限量要求以下。X: 表示该有害物质至少在该部件的某一均质材料中的含量超出 GB/T 26572 规定的限量要求。  
**This table is made according to SJ/T 11364.**  
 O: Indicates that the concentration of hazardous substance in all of the homogeneous materials for this part is below the limit as stipulated in GB/T 26572.  
 X: Indicates that concentration of hazardous substance in at least one of the homogeneous materials used for this part is above the limit as stipulated in GB/T 26572.

**INFORMATION**

Eliwell Controls s.r.l.  
 Via dell'Industria, 15 • Zona Industriale Paludi •  
 32016 Alpage (BL) ITALY  
 T +39 0437 986 111  
 T +39 0437 986 100 (Italy)  
 +39 0437 986 200 (other countries)  
 E saleseliwell@se.com  
 Technical helpline +39 0437 986 300  
 E techsuppeliwell@se.com  
 www.eliwel.com  
**MADE IN ITALY**

**UK**  
**CA**  
**UK Authorized Representative:**  
 Schneider Electric Limited  
 Stafford Park 5  
 Telford, TF3 3BL  
 United Kingdom

**ИНФОРМАЦИЯ / АҚПАРАТ**

**ДАТА ИЗГОТОВЛЕНИЯ**  
 Дата изготовления печатается на контроллере и отображает неделю и год производства (ww-yy)  
**СДЕЛАНО В**  
 СДЕЛАНО В ИТАЛИИ  
**ДАЙЫНДАЛҒАН КҮНІ**  
 Дайындалған күні контроллерде басылып жазылады және өндірістің аптасы мен жылын көрсетеді (ww-yy)  
**ДАЙЫНДАУШЫ ЕЛ**  
 ИТАЛИЯДА ЖАСАЛҒАН  
**АДРЕС**  
**Eliwell Controls Srl**  
 Via dell'Industria, 15 - Z. I. Paludi  
 32016 Alpage (BL) - Italy  
 тел.: +39 0437 986 111

**Офис в Москве**  
 Шнейдер Электрик  
 127018, г. Москва,  
 ул. Двинцев, 12, корп. 1, здание "А"  
 тел.: +7 495 777 99 90  
 факс: +7 495 777 99 92  
 техническая поддержка: ru.ccc@se.com  
<https://www.schneider-electric.ru>

**ТОО "Шнейдер Электрик"**  
 Адрес: 050010, Казахстан, г. Алматы, пр. Достык, д. 38 (БЦ «Кен Дала»);  
 Телефон: +7 (727) 357 23 57  
 факс: +7 (727) 357 24 39

