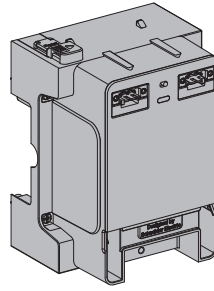


LX1G3●●●A / LX1G3●●●N / LX1G4●●●A / LX1G4●●●N

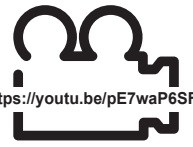


NNZ5142501-01

**Control Module**  
**Module de commande**  
**Módulo de control**  
**Steuermodul**  
**Modulo di controllo**  
**Módulo de controle**  
**Модуль управления**  
**控制模块**



NNZ5142501

<https://youtu.be/pE7waP6SFrg>**⚠️ DANGER / DANGER / PELIGRO / GEFAHR / PERICOLO / PERIGO / ОПАСНОСТЬ / 危險****HAZARD OF ELECTRIC SHOCK, EXPLOSION OR ARC FLASH**

- Read and understand this document and the installation guide before installing, operating, or maintaining your TeSys Giga product.
- Apply appropriate personal protective equipment (PPE) and follow safe electrical work practices. See NFPA 70E, CSA Z462, NOM-029-STPS or local equivalent.
- This equipment must only be installed and serviced by qualified electrical personnel.
- Turn off all power supplying this equipment before working on or in this equipment.
- Use only the specified voltage when operating this equipment and any associated products.
- Power line circuits must be wired and protected in compliance with local and national regulatory requirements.
- Beware of potential hazards, and carefully inspect the work area for tools and objects that may have been left inside the equipment.

**Failure to follow these instructions will result in death or serious injury.**

**RISQUE D'ÉLECTROCUTION, D'EXPLOSION OU D'ECLAIR D'ARC ÉLECTRIQUE**

- Veuillez lire attentivement ce document ainsi que le guide d'installation avant d'installer, faire fonctionner ou d'effectuer une maintenance sur votre produit TeSys Giga.
- Portez un équipement de protection individuel (EPI) adapté et respectez les consignes de sécurité électrique courantes. Reportez-vous aux normes NFPA 70E, CSA Z462, NOM-029-STPS ou aux codes locaux en vigueur.
- Ce dispositif doit impérativement être installé et entretenu par un électricien qualifié.
- Coupez toutes les alimentations de l'équipement avant de travailler sur ou dans cet équipement.
- Utilisez uniquement la tension indiquée pour faire fonctionner cet équipement et les produits associés.
- Les circuits électriques doivent être câblés et protégés conformément aux exigences réglementaires locales et nationales.
- Faites attention aux dangers potentiels et inspectez attentivement la zone de travail pour vous assurer qu'aucun outil ou objet n'est resté à l'intérieur de l'équipement.

**Si ces directives ne sont pas respectées, cela entraînera la mort ou des blessures graves.**

**PELIGRO DE DESCARGA ELÉCTRICA, EXPLOSIÓN O ARCO ELÉCTRICO**

- Lea y comprenda este documento y la guía de instalación antes de instalar, manejar o realizar el mantenimiento de su producto TeSys Giga.
- Utilice equipo de protección personal (EPP) apropiado y siga las prácticas de seguridad eléctricas establecidas. Consulte las normas NFPA 70E, CSA Z462, NOM-029-STPS u otros códigos locales correspondientes.
- Solamente personal eléctrico calificado deberá instalar y prestar servicio de mantenimiento a este equipo.
- Desconecte todas las fuentes de alimentación del equipo antes de realizar cualquier trabajo dentro o fuera de él.
- Aplique solo la tensión especificada cuando utilice este equipo y los productos asociados.
- Los circuitos de la línea eléctrica deben estar cableados y protegidos de acuerdo con los requisitos regulatorios locales y nacionales.
- Tenga cuidado con los riesgos potenciales, e inspeccione cuidadosamente la zona de trabajo para comprobar si han quedado herramientas y objetos dentro del equipo.

**El incumplimiento de estas instrucciones provocará lesiones graves o incluso la muerte.**

**GEFAHR VON ELEKTRISCHEM SCHLAG, EXPLOSION ODER LICHTBOGEN**

- Lesen Sie sich dieses Dokument sowie die Installationsanleitung bitte sorgfältig durch, bevor Sie Ihr TeSys Giga-Produkt installieren, bedienen oder warten.
- Tragen Sie persönliche Schutzausrüstung (PSA) und befolgen Sie sichere Verfahren im Umgang mit Elektrogeräten. Siehe NFPA 70E, CSA Z462, NOM-029-STPS oder lokale Entsprechung.
- Dieses Gerät darf nur von qualifiziertem Elektrofachpersonal installiert und gewartet werden.
- Schalten Sie jegliche Stromversorgungen ab, bevor Sie Arbeiten am oder im Gerät vornehmen.
- Betreiben Sie dieses Gerät und jegliche zugehörigen Produkte nur mit der angegebenen Spannung.
- Stromkreise müssen gemäß den örtlichen und nationalen Vorgaben verkabelt und geschützt sein.
- Beachten Sie potenzielle Gefahren, und überprüfen Sie den Arbeitsbereich auf Werkzeuge und andere Gegenstände, die sich möglicherweise noch in der Anlage befinden.

**Die Nichtbeachtung dieser Anweisungen führt zu Tod oder schweren Verletzungen.**

**RISCHIO DI FOLGORAZIONE, ESPLOSIONI O ARCO ELETTRICO**

- Leggere attentamente il presente documento e la guida di installazione prima di installare, utilizzare o sottoporre a manutenzione il prodotto TeSys Giga.
- Utilizzare dispositivi di protezione individuale (DPI) idonei e adottare misure di sicurezza adeguate per lavori elettrici. Vedere le normative NFPA 70E, CSA Z462, NOM-029-STPS o le norme equivalenti nel paese di installazione.
- Questo dispositivo deve essere installato e mantenuto solo da personale elettrotecnico qualificato.
- Interrompere l'alimentazione elettrica al dispositivo prima di qualsiasi intervento su di esso o al suo interno.
- Utilizzare quest'apparecchiatura e tutti i prodotti collegati solo alla tensione specificata.
- I circuiti di alimentazione devono essere cablati e protetti conformemente ai requisiti normativi locali e nazionali.
- Prestare attenzione a potenziali pericoli e ispezionare con attenzione l'area di lavoro per assicurarsi di non aver dimenticato utensili o altri oggetti all'interno dell'apparecchiatura.

**Il mancato rispetto di queste istruzioni provocherà morte o gravi infortuni.**

**RISCO DE ELECTROCUSSÃO, DE EXPLOÇÃO, OU DE ARCO ELÉCTRICO**

- Leia e compreenda este documento e o guia de instalação antes de instalar, operar ou fazer a manutenção seu produto TeSys Giga.
- Utilize equipamento de proteção pessoal (PPE) e siga os métodos de segurança eléctrica. Consulte NFPA 70E, CSA Z462, NOM-029-STPS ou o equivalente local.
- A instalação e a manutenção deste equipamento só devem ser realizadas por electricistas qualificados.
- Desligue a fonte de alimentação antes de trabalhar com este ou neste equipamento.
- Use somente a voltagem especificada ao operar este equipamento e qualquer produto associado.
- Os circuitos eléctricos têm de ser instalados e protegidos em conformidade com os requisitos dos regulamentos locais e nacionais aplicáveis.
- Esteja atento a potenciais perigos e inspeccione cuidadosamente a área de trabalho para se assegurar que não foram deixadas ferramentas e objectos no interior do equipamento.

**A não observância destas instruções resultará em morte, ou ferimentos graves.**

**Опасность поражения электрическим током, взрыва или возникновения дуги**

- Перед началом монтажа, эксплуатации или технического обслуживания изделия TeSys Giga прочитайте и усвойте содержание данного документа и руководства по установке.
- Используйте подходящие средства индивидуальной защиты (СИЗ) и соблюдайте технику безопасности при электротехнических работах. См. NFPA 70E, CSA Z462, NOM-029-STPS или местный эквивалентный стандарт.
- Электрическое оборудование должно устанавливаться и обслуживаться только квалифицированным персоналом.
- Выключите подачу питания к данному оборудованию перед работой на оборудовании или внутри него.
- При эксплуатации данного оборудования и любых связанных с ним устройств используйте только указанное напряжение.
- Цепи электропитания должны быть подключены и защищены в соответствии с местными и государственными нормативными требованиями.
- Избегайте потенциальных опасностей, внимательно осмотрите рабочую область на наличие инструментов и предметов, которые могли остаться внутри оборудования.

**Несоблюдение этих инструкций приведет к смерти или серьезной травме.**

**电击、爆炸或弧闪的危险**


- 安装、操作或维护 TeSys Giga 产品之前，请阅读并理解本文档和安装指南。
- 采用适当的个人防护设备 (PPE) 并遵循电气作业安全守则。请参阅 NFPA 70E, CSA Z462, NOM-029-STPS 或当地对应的标准。
- 只能由具备资质的电工来安装和维修本设备。
- 在本设备上或设备内工作前，必须关闭本设备的所有电源。
- 仅使用指定电压操作本设备及任何关联产品。
- 电源线路的接线和保护必须符合本地和国家规范要求。
- 注意潜在危险，仔细检查作业区，以免将工具和物件遗忘在设备内部。

**不遵循上述说明将导致人员伤亡。**

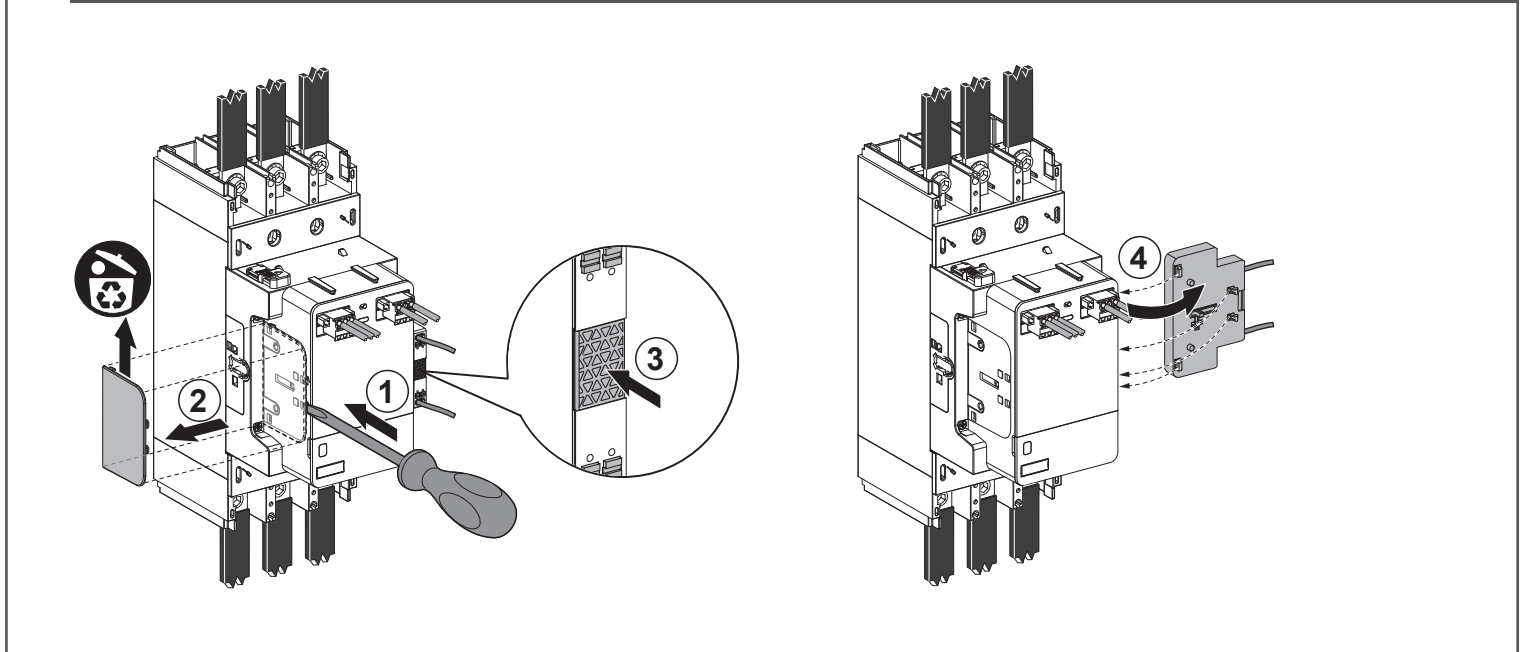
<p><b>PLEASE NOTE</b></p> <ul style="list-style-type: none"> <li>● Electrical equipment should be installed, operated, serviced, and maintained only by qualified personnel.</li> <li>● No responsibility is assumed by Schneider Electric for any consequences arising out of the use of this material.</li> </ul>	<p><b>REMARQUE IMPORTANTE</b></p> <ul style="list-style-type: none"> <li>● Seul un personnel qualifié doit effectuer l'installation, l'utilisation, l'entretien et la maintenance du matériel électrique.</li> <li>● Schneider Electric n'assume aucune responsabilité des conséquences éventuelles découlant de l'utilisation de ce matériel.</li> </ul>	<p><b>TENGA EN CUENTA</b></p> <ul style="list-style-type: none"> <li>● Solamente el personal calificado deberá instalar, hacer funcionar y prestar servicios de mantenimiento al equipo eléctrico.</li> <li>● Schneider Electric no asume responsabilidad alguna por las consecuencias emergentes de la utilización de este material.</li> </ul>	<p><b>BITTE BEACHTEN</b></p> <ul style="list-style-type: none"> <li>● Elektrische Geräte sollte stets von qualifiziertem Personal installiert, betrieben und gewartet werden.</li> <li>● Schneider Electric haftet nicht für Schäden, die durch die Verwendung dieses Materials entstehen.</li> </ul>
<p><b>NOTA</b></p> <ul style="list-style-type: none"> <li>● L'installazione, l'utilizzo e la manutenzione di dispositivi elettrici deve essere affidata esclusivamente a personale qualificato.</li> <li>● Schneider Electric non si assume alcuna responsabilità relativa a conseguenze derivanti dall'uso del presente materiale.</li> </ul>	<p><b>NOTA</b></p> <ul style="list-style-type: none"> <li>● O equipamento elétrico deve ser instalado, operado, reparado e mantido exclusivamente por pessoal qualificado.</li> <li>● A Schneider Electric não se responsabiliza por quaisquer consequências derivantes da utilização deste material.</li> </ul>	<p><b>ОБРАТИТЕ ВНИМАНИЕ</b></p> <ul style="list-style-type: none"> <li>● Электрическое оборудование должно устанавливаться, использоваться, ремонтироваться и обслуживаться только квалифицированным персоналом.</li> <li>● Компания Schneider Electric не несет ответственности за последствия, вызванные использованием данного материала.</li> </ul>	<p><b>请注意</b></p> <ul style="list-style-type: none"> <li>● 电气设备应仅由经过认证的技术人员进行安装、操作、维护和维修。</li> <li>● 施耐德电气对因使用本说明而产生的任何后果不承担责任。</li> </ul>

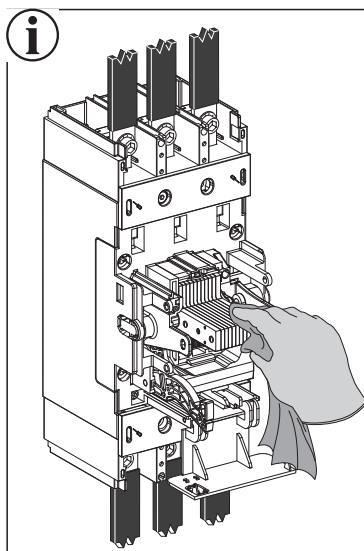
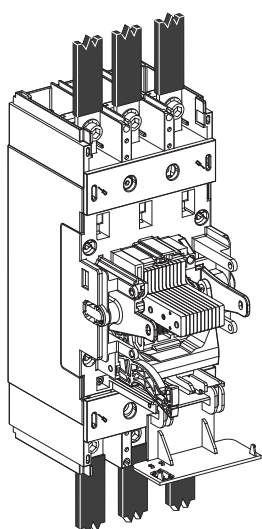
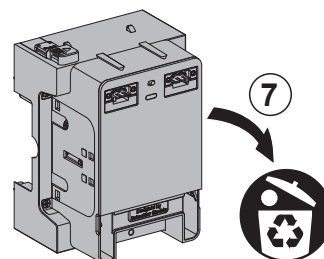
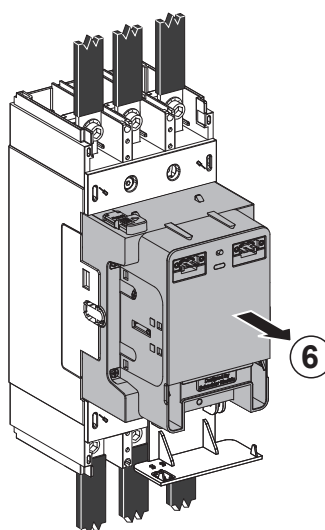
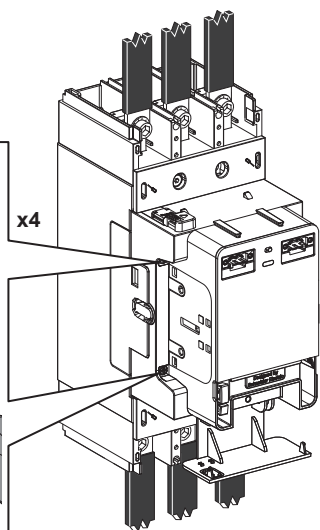
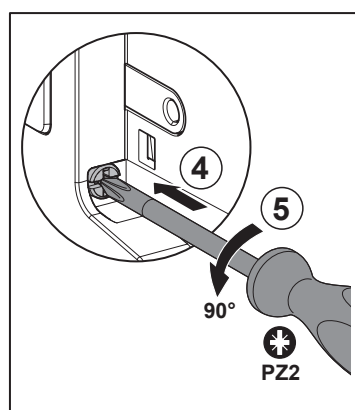
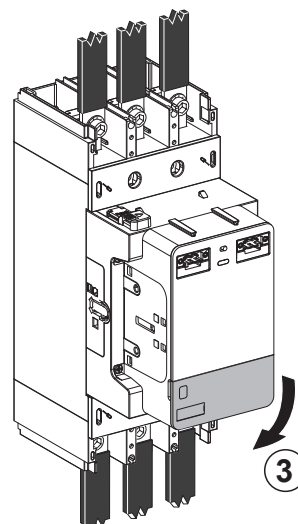
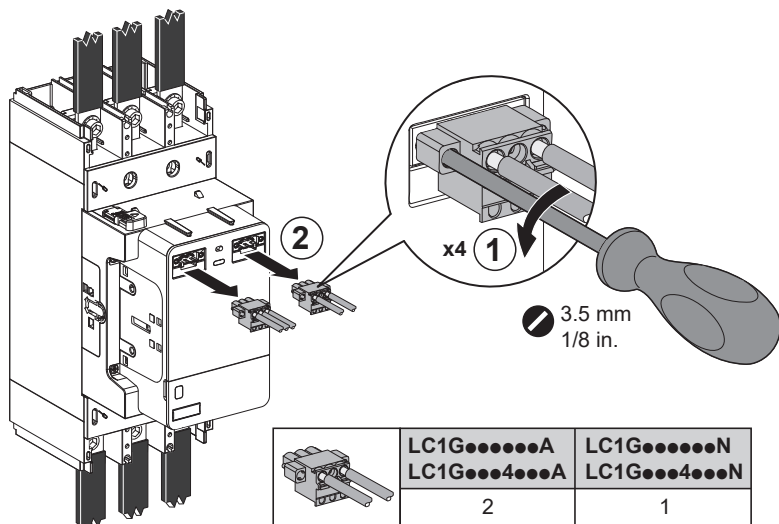
<p><b>WARNING:</b> Cancer and Reproductive Harm. For more information go to <a href="http://www.P65Warnings.ca.gov">www.P65Warnings.ca.gov</a>.</p>	<p><b>AVERTISSEMENT:</b> Cancer et effet nocif sur la reproduction. Pour de plus amples informations, prière de consulter <a href="http://www.P65Warnings.ca.gov">www.P65Warnings.ca.gov</a>.</p>	<p><b>ADVERTENCIA:</b> Cáncer y Daño Reproductivo. Para mayor información, visite <a href="http://www.P65Warnings.ca.gov">www.P65Warnings.ca.gov</a>.</p>	<p><b>警告:</b> 癌症及生殖系统损害。欲了解更多信息, 请查阅 <a href="http://www.P65Warnings.ca.gov">www.P65Warnings.ca.gov</a>.</p>
---	---	---	--

**Documentation / Documentazione / Documentación / Unterlagen / Documentazione / Documentação / Документация / 文档**

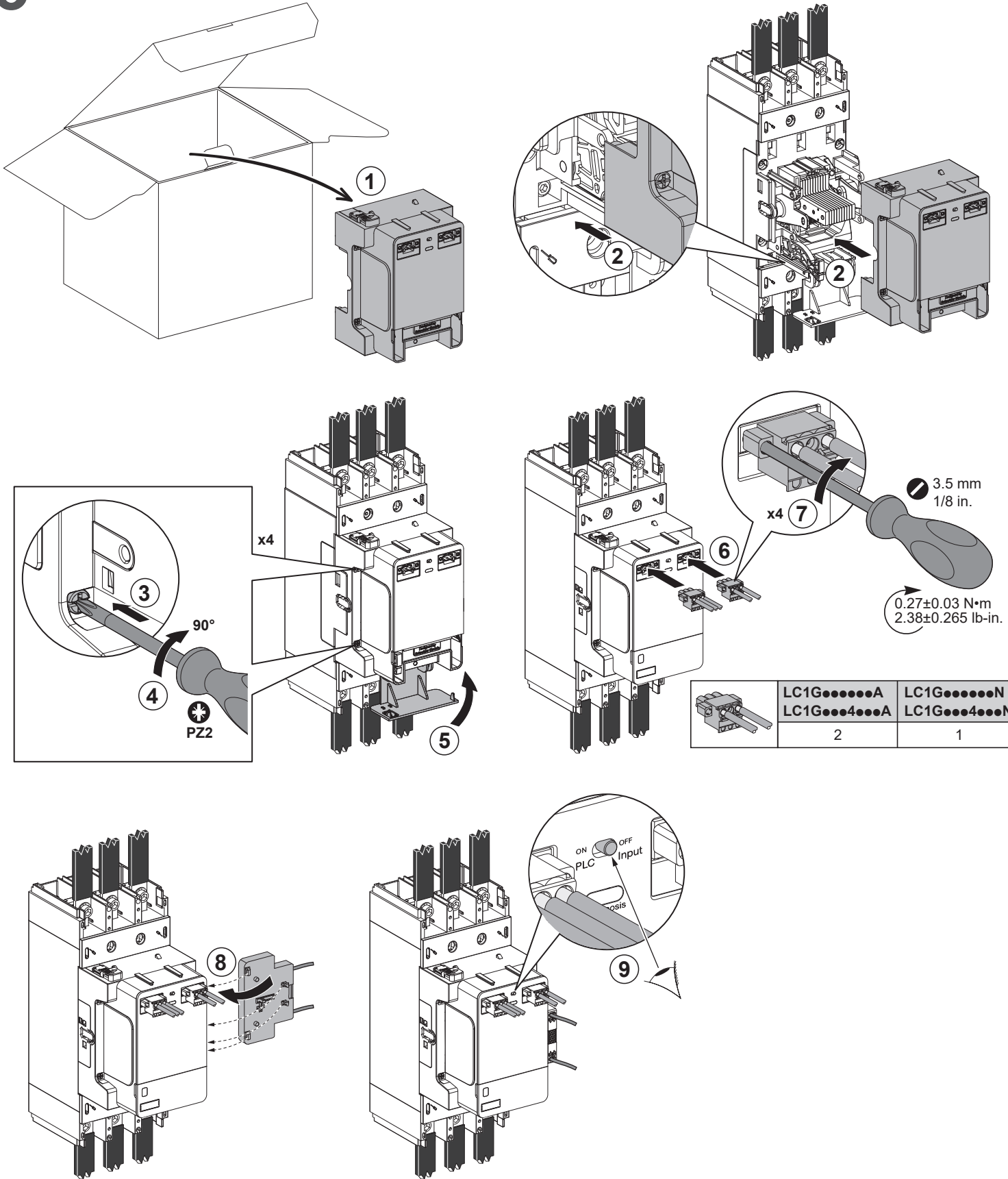
<p><a href="http://www.se.com">www.se.com</a></p> 	<p>(en) DOCA0189EN – TeSys Giga Series - Installation Guide</p> <p>(fr) DOCA0189FR – TeSys Giga Series - Guide d'installation</p> <p>(es) DOCA0189ES – TeSys Giga Series - Guía de instalación</p> <p>(de) DOCA0189DE – TeSys Giga Series - Installationsanleitung</p>	<p>(it) DOCA0189IT – TeSys Giga Series - Guida di installazione</p> <p>(pt) DOCA0189PT – TeSys Giga Series - Guia de instalação</p> <p>(ru) DOCA0189RU – TeSys Giga Series - Руководство по установке</p> <p>(zh) DOCA0189ZH – TeSys Giga Series - 安装指南</p>
--	--	---

# 1 Contactor Preparation / Préparation du contacteur / Preparación del contactor / Vorbereitung der Schütze / Preparazione del contattore / Preparação do contator / Подготовка контактора / 接触器准备





- (en) Clean the inside / interior and visually check the overall condition of the contactor.
- (fr) Vérifiez visuellement l'état général du contacteur et dépoussiérez les parties accessibles avec un chiffon sec.
- (es) Limpie el interior y revise visualmente el estado general del contactor.
- (de) Reinigen Sie das Innere / die Innenseite und unterziehen Sie das Schaltschütz einer Sichtprüfung, um den allgemeinen Zustand zu bestimmen.
- (it) Pulire l'interno e controllare visivamente la condizione globale del contattore.
- (pt) Limpe o interior e verifique visualmente o estado geral do contator.
- (ru) Очистите внутреннюю часть и проверьте общее состояние контактора.
- (zh) 清洁内部/外部，目检接触器的总体状态。



- |  |   |  |  |
|--|---|--|--|
| <p><b>en</b> 9. Set the control module PLC Input switch in the same position as on the removed control module.</p>                           | <p><b>fr</b> 9. Mettez l'interrupteur PLC Input du module de commande dans la même position que sur le module de commande remplacé.</p> | <p><b>es</b> 9. Coloque el conmutador de entrada del PLC en la misma posición que en el módulo de control desmontado.</p>                  | <p><b>de</b> 9. Setzen Sie den SPS-Eingangsschalter des Steuerungsmoduls in dieselbe Position wie beim entfernten Steuerungsmodul.</p> |
| <p><b>it</b> 9. Impostare l'interruttore di ingresso PLC del modulo di controllo nella stessa posizione del modulo di controllo rimosso.</p> | <p><b>pt</b> 9. Coloque a chave de entrada PLC do módulo de controle na mesma posição do módulo de controle removido.</p>               | <p><b>ru</b> 9. Установите переключатель входов ПЛК модуля управления в то же положение, в котором он был на снятом модуле управления.</p> | <p><b>zh</b> 9. 将控制模块 PLC 输入开关设置到与已拆除的控制模块相同的位置。</p>   |

