



CorePro LEDspot LV



CorePro LED spot ND 7-50W MR16 827 36D

Philips CorePro LED spots zijn perfect geschikt voor spotverlichting en leveren een warm, op halogeen lijkend licht. Philips CorePro LED spots zijn geschikt voor de meeste bestaande armaturen met GU5.3-lamphouders en zijn ontworpen als een renovatievanger voor halogeenspots. LED-lampen bieden enorme energiebesparingen en minimaliseren de onderhoudskosten.

Product gegevens

Algemene informatie	
Lampvoet	GU5.3 [GU5.3]
Nominale levensduur	15.000 hr
Schakelcyclus	50.000
Lamptype	LED
Meetreferentie van lichtstroom	Narrow Cone
CE-markering	Ja
Conform EU RoHS-richtlijn	Ja

Gegevens lichttechniek	
Kleurcode	827 [CCT of 2700K]
Bundelhoek (nom.)	36 graden
Lichtstroom	621 lm
Lichtsterkte (nom.)	1.400 cd
Kleuraanduiding	Warmwit (WW)
Gecorrleerde kleurtemperatuur (nom)	2700 K
Lichtrendement (gespec.) (nom.)	88 lm/W
Kleurconsistentie	<6
Kleurweergave-index (CRI)	80
LLMF bij einde nominale levensduur (nom.)	70 %
Lichtstroom in conus van 90° (nom.)	621 lm

Bedrijfs- en elektrische gegevens	
Ingangsfrequentie	- Hz
Ingangsfrequentie	- Hz
Energieverbruik	7 W
Lampstroom (nom.)	730 mA
Overeenkomstig vermogen	50 W
Opstarttijd (nom.)	0,5 s
Opwarmtijd tot 60% licht	0,5 s
Arbeidsfactor	0,8
Spanning (nom.)	12 V

Operationele temperatuur	
T-behuizing maximaal (nom.)	85 °C

Dimbaarheid en regelsystemen	
Dimbaar	Nee

Eigenschappen behuizing en afmetingen	
Lampvorm	MR16 [50 mm]

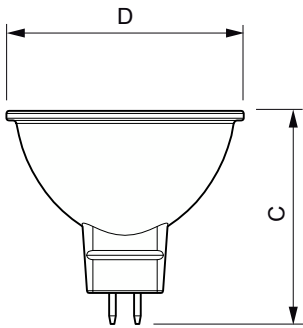
Keurmerken en classificaties	
Energie-efficiëntielabel	F

CorePro LEDspot LV

Geschikt voor accentverlichting	Ja
Energieverbruik kWh/1.000 uur	7 kWh
EPREL-registratienummer	465221
EyeComfort	Ja
Productgegevens	
Productnaam voor bestelling	CorePro LED spot ND 7-50W MR16 827 36D
Volledige productnaam	CorePro LED spot ND 7-50W MR16 827 36D
Full EOC	871869681471000

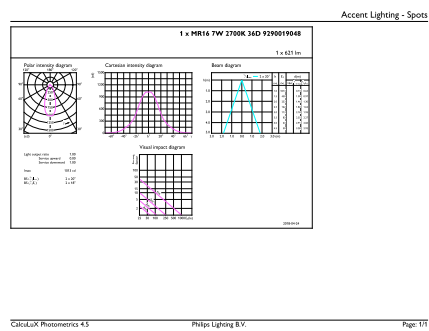
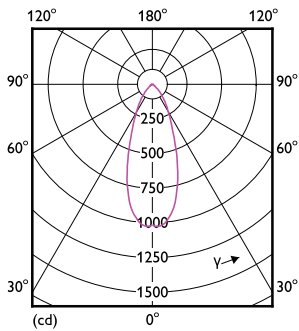
Bestelcode	81471000
Materiaalnr. (12NC)	929001904802
Lokale code	81471000
Numerator - Aantal per pak	1
EAN/UPC - product/behuizing	8718696814710
Numerator - Dozen per buitendoos	10
EAN/UPC - Case	8718696814727

Maatschets



Product	D	C
CorePro LED spot ND 7-50W MR16 827 36D	50,5 mm	45 mm

Fotometrische gegevens

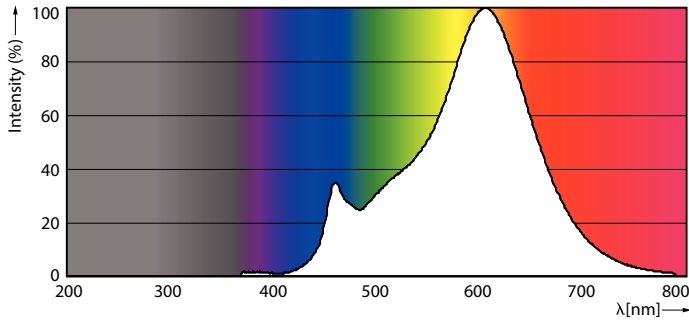


Light Distribution Diagram - CorePro LED spot ND 7-50W MR16 827 36D

Accent Lighting Spots - CorePro LED spot ND 7-50W MR16 827 36D

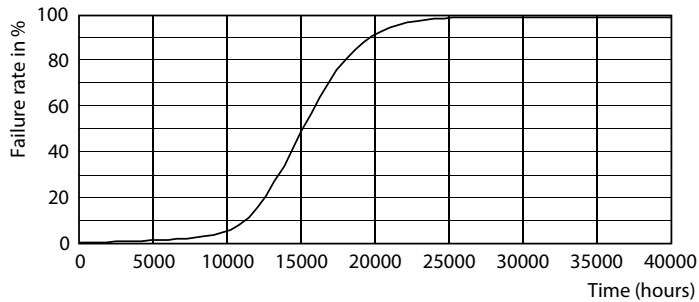
CorePro LEDspot LV

Fotometrische gegevens

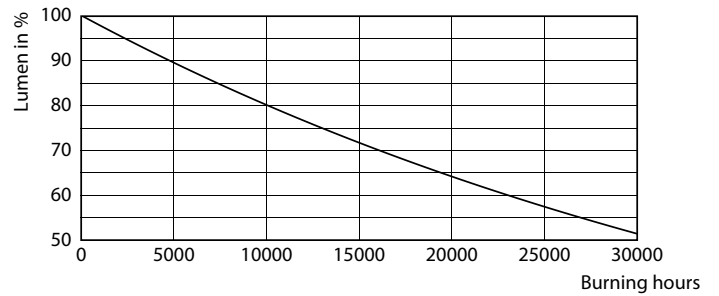


Spectral Power Distribution Colour - CorePro LED spot ND 7-50W MR16 827 36D

Levensduur



Life Expectancy Diagram - CorePro LED spot ND 7-50W MR16 827 36D



Lumen Maintenance Diagram - CorePro LED spot ND 7-50W MR16 827 36D

