



MASTER LEDspot LV - MR16



MAS LEDspotLV D 7.5-50W 930 MR16 36D

De MASTER LEDspot LV levert een intense accentbundel en is een perfecte oplossing voor de modernisering van jouw spotverlichting. De MASTER LEDspot LV is ontwikkeld als vervanging voor halogeen- of gloeilampspots. De spot heeft een natuurlijke kleurrealisatie en kan zo een knusse en gemoedelijke sfeer creëren in woningen en horeca en de schoonheid van artikelen in winkels benadrukken. De nieuwe kleinere behuizing past perfect in de meeste op de markt verkrijgbare armaturen met een MR16 GU 5.3-lamphouder. De spot is uitgerust met de door Philips gepatenteerde oplossing die uitwisselbaarheid met een uiterst brede selectie van standaard elektronische halogeentransformatoren (12V) garandeert, maar levert ook een hoge bundelintensiteit die overeenkomt met de traditionele Philips MR16-halogeenlampen. De dimfunctie laat je eenvoudig de gewenste sfeer creëren en werkt met een brede selectie dimmers. De hoge SDCM zorgt voor een strakkere kleurconsistentie die gedurende de gehele productlevensduur behouden blijft. De MASTER LEDspot LV levert een aanzienlijke energiebesparing op met minimale onderhoudskosten zonder in te leveren op de lichtkwaliteit en levensduur van de lamp. Huis- en bedrijfseigenaren kunnen daardoor hun investering in korte tijd terugverdienen.

Product gegevens

Algemene informatie	
Lampvoet	GU5.3 [GU5.3]
Nominale levensduur	40.000 hr
Schakelcyclus	50.000
Lamptype	LED
Meetreferentie van lichtstroom	Narrow Cone
CE-markering	Ja

Conform EU RoHS-richtlijn	Ja
Gegevens lichttechniek	
Kleurcode	930 [CCT of 3000K]
Bundelhoek (nom.)	36 graden
Lichtstroom	621 lm
Lichtsterkte (nom.)	2.000 cd
Kleuraanduiding	Wit (WH)

MASTER LEDspot LV - MR16

Gecorreleerde kleurtemperatuur (nom)	3000 K
Lichtrendement (gespec.) (nom.)	82,00 lm/W
Kleurconsistentie	<4
Kleurweergave-index (CRI)	90
LLMF bij einde nominale levensduur (nom.)	70 %
Lichtstroom in conus van 90° (nom.)	621 lm
Photobiological safety according to EN 62471	RG1

Bedrijfs- en elektrische gegevens

Ingangsfrequentie	- Hz
Ingangsfrequentie	- Hz
Energieverbruik	7,5 W
Lampstroom (nom.)	720 mA
Overeenkomstig vermogen	50 W
Opstarttijd (nom.)	0,5 s
Opwarmtijd tot 60% licht	0,5 s
Arbeidsfactor	0,7
Spanning (nom.)	ac electronic 12 V

Operationele temperatuur

T-behuizing maximaal (nom.)	90 °C
-----------------------------	-------

Dimbaarheid en regelsystemen

Dimbaar	Alleen met specifieke dimmers
---------	-------------------------------

Eigenschappen behuizing en afmetingen

Lampvorm	MR16 [50 mm]
----------	--------------

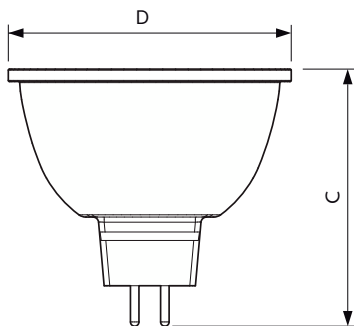
Keurmerken en classificaties

Energie-efficiëntielabel	F
Geschikt voor accentverlichting	Ja
Energieverbruik kWh/1.000 uur	8 kWh
EPREL-registratienummer	465191
EyeComfort	Ja

Productgegevens

Productnaam voor bestelling	MAS LEDspotLV D 7.5-50W 930 MR16 36D
Volledige productnaam	MAS LEDspotLV D 7.5-50W 930 MR16 36D
Full EOC	871951430754400
Bestelcode	30754400
Materiaalnr. (12NC)	929002492302
Lokale code	30754400
Numerator - Aantal per pak	1
EAN/UPC - product/behuizing	8719514307544
Numerator - Dozen per buitendoos	10
EAN/UPC - Case	8719514307551

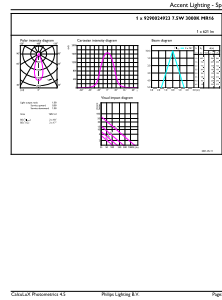
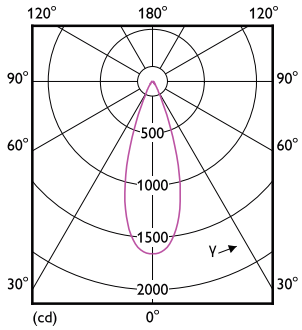
Maatschets



Product	D	C
MAS LEDspotLV D 7.5-50W 930 MR16 36D	50 mm	45,5 mm

MASTER LEDspot LV - MR16

Fotometrische gegevens

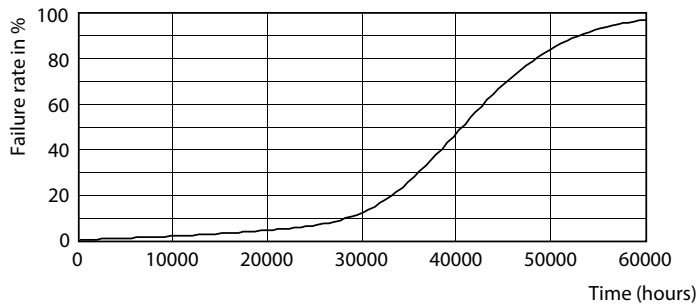


Light Distribution Diagram - MAS LEDspotLV D 7.5-50W 930 MR16 36D

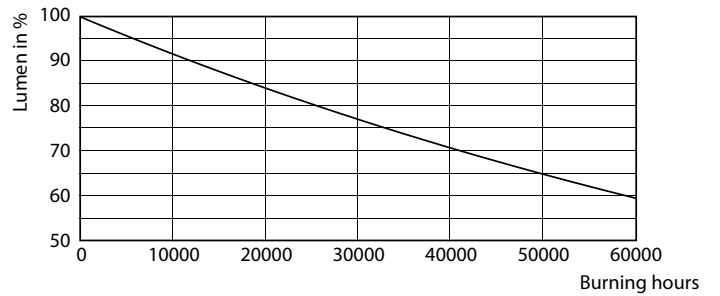
Accent Lighting Spots - MAS LEDspotLV D 7.5-50W 930 MR16 36D

Spectral Power Distribution Colour - MAS LEDspotLV D 7.5-50W 930 MR16 36D

Levensduur



Life Expectancy Diagram - MAS LEDspotLV D 7.5-50W 930 MR16 36D



Lumen Maintenance Diagram - MAS LEDspotLV D 7.5-50W 930 MR16 36D

MASTER LEDspot LV - MR16

