



IP 66, 67 | IK 08



Deze reeks polycarbonaat klemmenkasten, OPCP, met beschermingsgraad IP 66/67, is in de diepte uitbreidbaar. De reeks is uit voorraad leverbaar in veel verschillende maten. Met behulp van een uitbreidingsframe, OPCP-EE, kunnen diepliggendere onderdelen worden geïnstalleerd. De OPCP-reeks is geschikt voor binnen- en buitenomgevingen, zelfs op locaties met direct zonlicht dankzij de weerstand tegen UV-straling. Water en stof kunnen de klemmenkast niet binnendringen, waardoor het risico op schade aan componenten en daarmee onnodige uitvaltijd wordt geëlimineerd.

Omschrijving: Polycarbonaat kast, halogeenvrij, geschikt voor buitenopstelling. Hoge bestendigheid tegen UV stralen. Zelfdovend.

Materiaal: Polycarbonaat.

Pakking: Polyurethaanpakking (PUR), geïntegreerd in de deksel.

Temperatuurbestendigheid: -40 °C tot +80 °C.

Ontvlambaarheid: UL746C 5V.

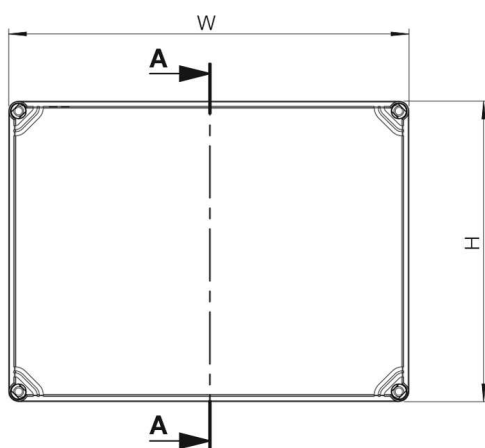
Beschermingsklasse: IP 66, 67 | IK 08 (-25 °C ... +35 °C).

Afwerking: RAL 7035.

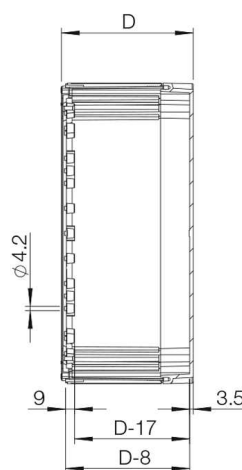
Goedkeuringen: CE, GOST. Voor cULus_UL Listed goedkeuringen, neem contact op met onze verkoopafdeling.

Levering: Kastbody, deksel, dekselschroeven van polyamide en montageschroeven.

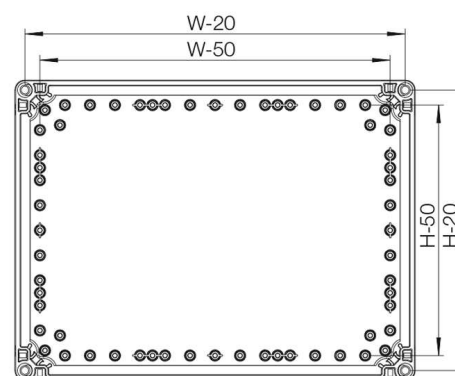
Front view



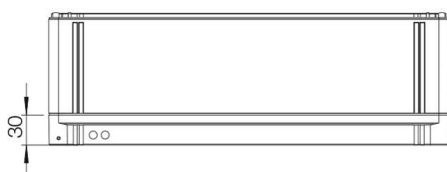
Sectional side view



Inside box view



Top view



Met grijs deksel

H	B	D	Inbouwdiepte (mm)	Gewicht (kg)	Item nr.
200	200	132	115	1.30	OPCP202013GE
200	300	132	115	1.70	OPCP203013GE
200	400	132	115	2.00	OPCP204013GE
300	300	132	115	2.15	OPCP303013GE
300	400	132	115	2.70	OPCP304013GE
300	600	132	115	3.60	OPCP306013GE
400	600	132	115	4.55	OPCP406013GE

Met transparant deksel

H	B	D	Inbouwdiepte (mm)	Gewicht (kg)	Item nr.
200	200	132	115	1.25	OPCP202013TE
200	300	132	115	1.70	OPCP203013TE
200	400	132	115	2.00	OPCP204013TE
300	300	132	115	2.10	OPCP303013TE
300	400	132	115	2.00	OPCP304013TE
300	600	132	115	3.50	OPCP306013TE
400	600	132	115	4.50	OPCP406013TE

OPCP

Polycarbonaat klemmenkast, groot