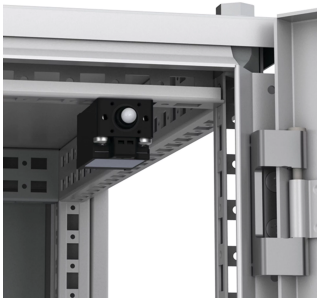


**CATALOGUSNUMMER**

**DSW01**



Met de deurschakelaar kunnen verlichting of eventuele andere elektrische apparaten worden in- of uitgeschakeld wanneer de deur van de behuizing wordt geopend. Handmatige bediening is dus niet noodzakelijk.

**KENMERKEN**

Goedkeuringen: CE, cCSAus.

Schakelcapaciteit: 3A / 240V.

Verpakkingseenheid: Per stuk, inclusief montagemiddelen.

Omschrijving: Deurschakelaar om elk elektrisch apparaat in te schakelen (verlichting, signaalpanelen, alarmsystemen, enz.). Kan gemonteerd worden nadat de behuizing geïnstalleerd is om de deuropening vrij te houden. Bevestigd op het gatenpatroon aan de binnenzijde van het behuizingsframe in vloerstaande behuizingen. Kabeldoorvoer: M20.

**PRODUCTKENMERKEN**

Article Number: DSW01

Hoogte: 52 mm

Breedte: 40 mm

Diepte: 63 mm

Nominale spanning: 240 V

Max Current: 3 A

Materiaal: Plastic

Afwerking: Smooth Matte

Kleur: Black Gray

Package Quantity: 1

Gewicht: 0.1 kg



Our powerful portfolio of brands:  
**nVent.com CADDY ERICO HOFFMAN RAYCHEM SCHROFF**  
**TRACER**