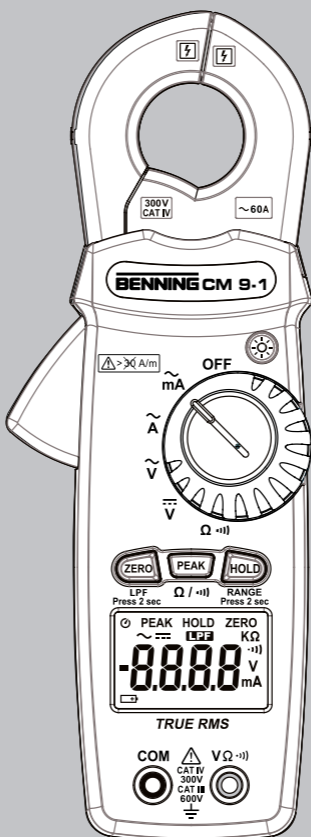


BENNING

- (D) Bedienungsanleitung
- (GB) Operating manual
- (F) Notice d'emploi
- (NL) Gebruiksaanwijzing

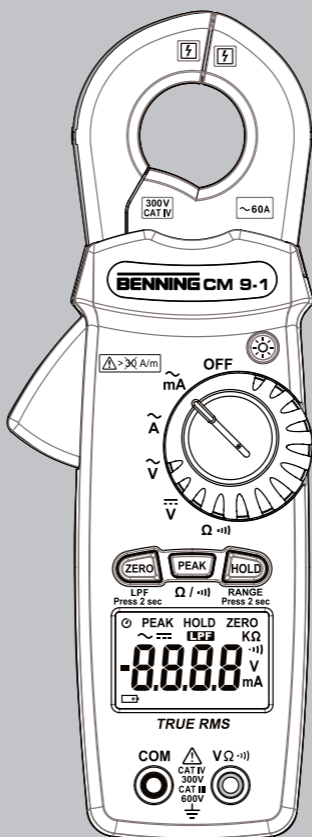


BENNING CM 9-1

BENNING

- (D) Bedienungsanleitung
- (GB) Operating manual
- (F) Notice d'emploi
- (NL) Gebruiksaanwijzing

Mehrsprachige Anleitung unter
www.benning.de
Multilingual manuals at



BENNING CM 9-1

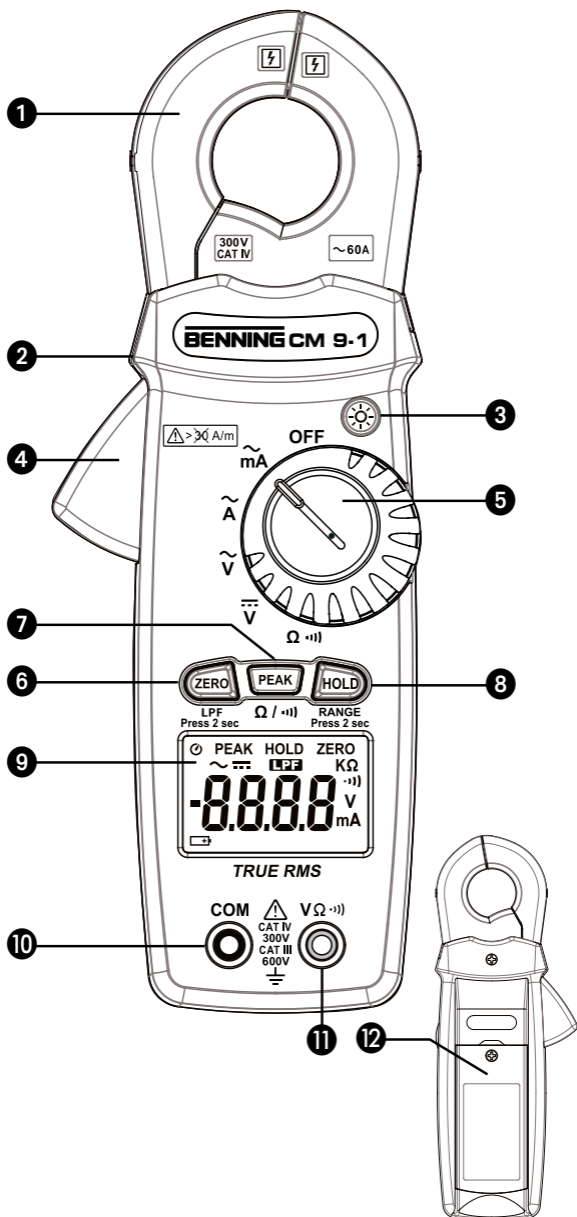


Bild 1: Gerätefrontseite
 Fig. 1: Appliance front face
 Fig. 1: Partie avant de l'appareil
 Fig. 1: Voorzijde van het apparaat

Bild 2: Gleichspannungsmessung
 Fig. 2: Direct voltage measurement
 Fig. 2: Mesure de tension continue
 Fig. 2: Meten van gelijkspanning

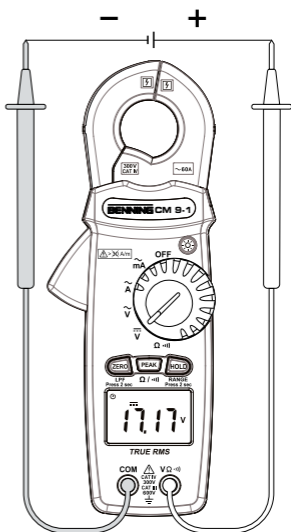
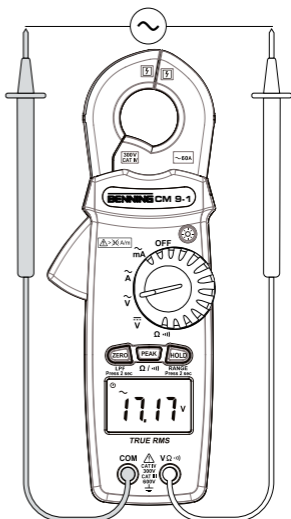


Bild 3: Wechselspannungsmessung
 Fig. 3: Alternating voltage measurement
 Fig. 3: Mesure de tension alternative
 Fig. 3: Meten van wisselspanning



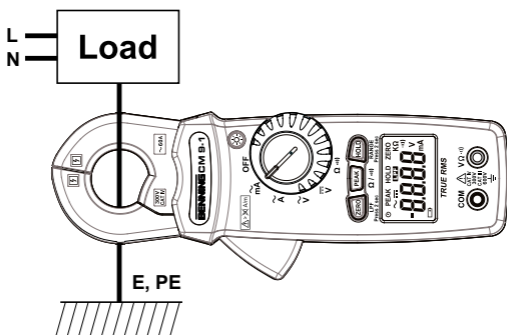


Bild 4: Ableitstrommessung über Erdleiter
 Fig. 4: Leakage current measurement at the ground conductor
 Fig. 4: Mesure du courant de fuite au conducteur de mise à la terre
 Fig. 4: Lekstroommeting aan de aardgeleider

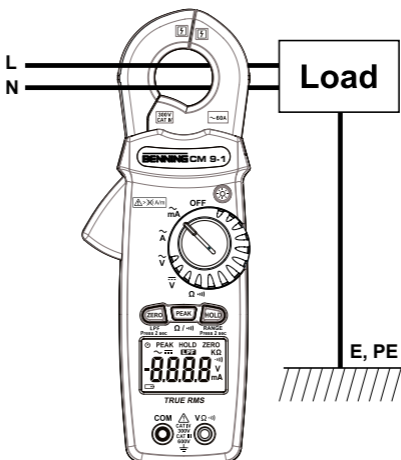


Bild 5: Differenzstrommessung, an einphasigen Systemen
 Fig. 5: Leakage current measurement via ground conductor (charge eliminator) for three-phase supply
 Fig. 5: Mesure du courant de fuite aux systèmes monophasés
 Fig. 5: Lekstroommeting in 1-fase systemen

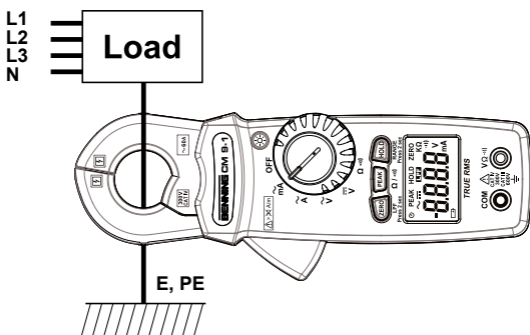


Bild 6: Ableitstrommessung über Erdleiter (Ableiter) bei 3-phasiger Versorgung
 Fig. 6: Leakage current measurement via ground conductor (charge eliminator) for three-phase supply
 Fig. 6: Mesure du courant de fuite au moyen du conducteur de mise à la terre pour alimentation triphasée
 Fig. 6: Lekstroommeting via aardleider (ontlader) bij 3-fasen verzorging

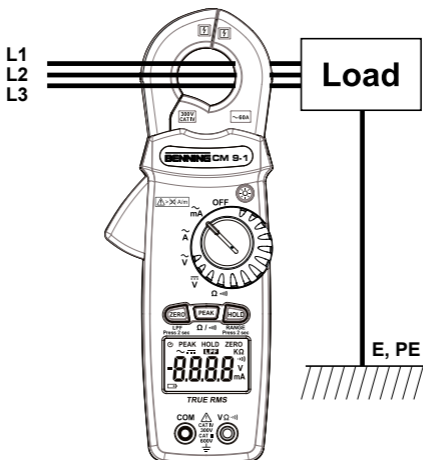


Bild 7: Differenzstrommessung, Verbraucher 3-phasig gespeist, ohne N-Leiter
 Fig. 7: Leakage current measurement, load supplied in three-phase, without N-type conductor
 Fig. 7: Mesure du courant de fuite, appareil connecté avec alimentation triphasée, sans conducteur type N
 Fig. 7: Lekstroommeting verbruikers 3-fase gevoed, zonder nul

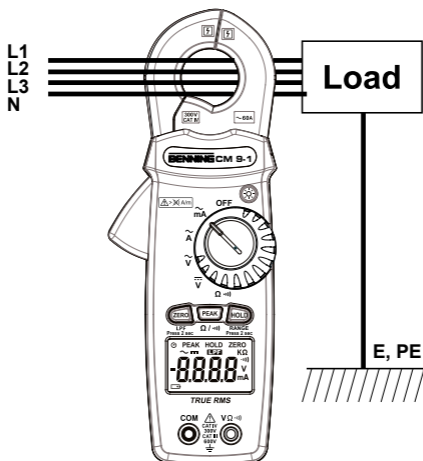


Bild 8: Differenzstrommessung, Verbraucher 3-phasig gespeist, mit N-Leiter gespeist
 Fig. 8: Leakage current measurement, load supplied in three-phase, with N-type conductor
 Fig. 8: Mesure du courant de fuite, appareil connecté avec alimentation triphasée, avec conducteur type N alimenté
 Fig. 8: Lekstroommeting verbruikers 3-fase gevoed, met nul

Bild 9: Wechselstrommessung
 Fig. 9: Alternating current measurement
 Fig. 9: Mesure de courant alternatif
 Fig. 9: Meten van wisselstroom.

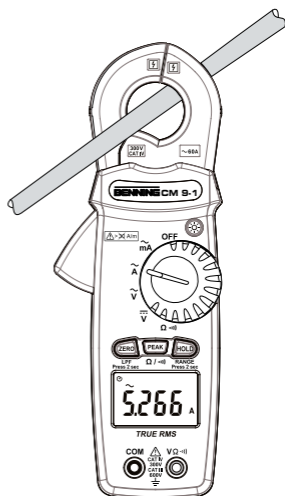


Bild 10: Widerstandsmessung
 Fig. 10: Resistance measurement
 Fig. 10: Mesure de résistance
 Fig. 10: Weerstandsmeting

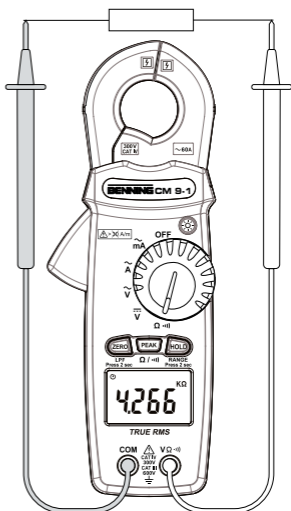
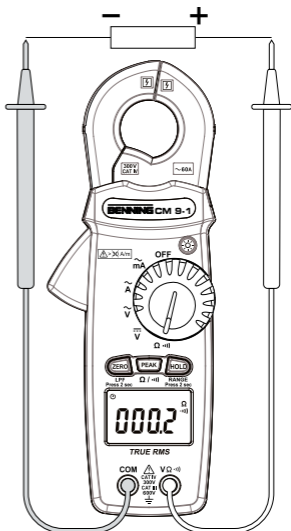


Bild 11: Durchgangsprüfung mit Summer
 Fig. 11: Continuity Testing with buzzer
 Fig. 11: Contrôle de continuité avec ronfleur
 Fig. 11: Doorgangstest met akoestisch signaal



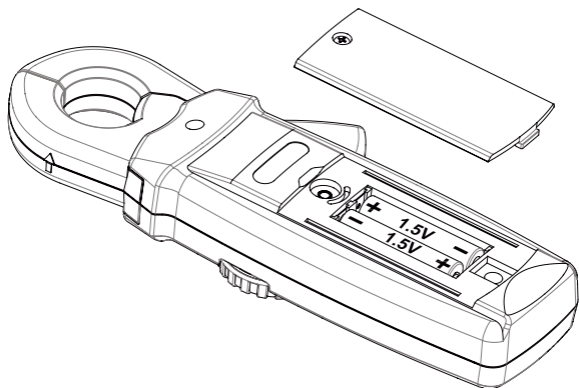


Bild 12: Batteriewechsel
Fig. 12: Battery replacement
Fig. 12: Remplacement des piles
Fig. 12: Vervanging van de batterijen

Bedienungsanleitung

BENNING CM 9-1

TRUE RMS Leckstromzange gemäß DIN EN 61557-13 zur

- Messung von Ableitströmen (Differenz- und Schutzleiterstrom) in elektrischen Anlagen, Geräten und Maschinen
- Gleich-/Wechselspannungsmessung
- Wechselstrommessung
- Widerstandsmessung
- Durchgangsprüfung

Inhaltsverzeichnis

1. Benutzerhinweise
2. Sicherheitshinweise
3. Lieferumfang
4. Gerätebeschreibung
5. Allgemeine Angaben
6. Umgebungsbedingungen
7. Elektrische Angaben
8. Messen mit dem BENNING CM 9-1
9. Instandhaltung
10. Technische Daten des Messzubehörs
11. Umweltschutz

1. Benutzerhinweise

Diese Bedienungsanleitung richtet sich an

- Elektrofachkräfte und
- elektrotechnisch unterwiesene Personen

Die BENNING CM 9-1 ist zur Messung in trockener Umgebung vorgesehen und darf nicht in Stromkreisen mit einer höheren Nennspannung als CAT IV 300 V oder CAT III 600 V eingesetzt werden (Näheres hierzu in Abschnitt 6. "Umgebungsbedingungen").

In der Bedienungsanleitung und auf dem BENNING CM 9-1 werden folgende Symbole verwendet:



Anlegen um GEFÄHRlich AKTIVE Leiter oder Abnehmen von diesen ist zugelassen.



Warnung vor elektrischer Gefahr!

Steht vor Hinweisen, die beachtet werden müssen, um Gefahren für Menschen zu vermeiden.



Achtung Dokumentation beachten!

Das Symbol gibt an, dass die Hinweise in der Bedienungsanleitung zu beachten sind, um Gefahren zu vermeiden.

CAT III

Messkategorie III ist anwendbar für Prüf- und Messstromkreise, die am Verteilerkreis der Niederspannungs-Netzinstallation des Gebäudes angeschlossen sind.

CAT IV

Messkategorie IV ist anwendbar für Prüf- und Messstromkreise, die am Einspeisepunkt der Niederspannungs-Netzinstallation des Gebäudes angeschlossen sind.



Nicht in externen niederfrequenten Magnetfeldern mit mehr als 30 A/m verwenden.



Dieses Symbol auf dem BENNING CM 9-1 bedeutet, dass das BENNING CM 9-1 schutzisoliert (Schutzklasse II) ausgeführt ist.



Bedienungsanleitung beachten.



Dieses Symbol erscheint in der Anzeige für eine entladene Batterie.



Dieses Symbol kennzeichnet den Bereich "Durchgangsprüfung". Der Summer dient der akustischen Ergebnisausgabe.



(DC) Gleichspannung.



(AC) Wechsel- Spannung oder Strom.



Erde (Spannung gegen Erde).

2. Sicherheitshinweise

Das Gerät ist gemäß

DIN VDE 0411 Teil 1/EN 61010-1

DIN VDE 0411 Teil 2-032/EN 61010-2-032

DIN VDE 0411 Teil 2-033/EN 61010-2-033

DIN VDE 0411 Teil 031/EN 61010-031

DIN VDE 0413 Teil 13/EN 61557-13

gebaut und geprüft und hat das Werk in einem sicherheitstechnisch einwandfreien Zustand verlassen.

Um diesen Zustand zu erhalten und einen gefahrlosen Betrieb sicherzustellen, muss der Anwender die Hinweise und Warnvermerke beachten, die in dieser Anleitung enthalten sind. Fehlverhalten und Nichtbeachtung der Warnungen können zu schwerwiegenden **Verletzungen** oder zum **Tode** führen.



Extreme Vorsicht bei Arbeiten um blanke Leiter oder Hauptleitungsträger. Ein Kontakt mit Leitern kann einen Elektroschock verursachen.

Die **BENNING CM 9-1** darf nur in Stromkreisen der **Überspannungskategorie III** mit max. **600 V** Leiter gegen Erde oder **Überspannungskategorie IV** mit max. **300 V** Leiter gegen Erde benutzt werden.

Hierzu sind geeignete Messleitungen zu verwenden. Bei Messungen innerhalb der Messkategorie III oder der Messkategorie IV darf das hervorstehende leitfähige Teil einer Kontaktspitze der Messleitung nicht länger als **4 mm** sein.



Vor Messungen innerhalb der Messkategorie III und der Messkategorie IV müssen, die dem Set beigegebenen, mit **CAT III** und **CAT IV** gekennzeichneten, Aufsteckkappen auf die Kontaktspitzen aufgesteckt werden. Diese Maßnahme dient dem Benutzerschutz.

Beachten Sie, dass Arbeiten an spannungsführenden Teilen und Anlagen grundsätzlich gefährlich sind. Bereits Spannungen ab **30 V AC** und **60 V DC** können für den Menschen lebensgefährlich sein.



Vor jeder Inbetriebnahme überprüfen Sie das Gerät auf Beschädigungen.

Ist anzunehmen, dass ein gefahrloser Betrieb nicht mehr möglich ist, ist das Gerät außer Betrieb zu setzen und gegen unbeabsichtigten Betrieb zu sichern.

Es ist anzunehmen, dass ein gefahrloser Betrieb nicht mehr möglich ist,

- wenn das Gerät oder die Messleitungen sichtbare Beschädigungen aufweist,
- wenn das Gerät nicht mehr arbeitet,
- nach längerer Lagerung unter ungünstigen Verhältnissen,
- nach schweren Transportbeanspruchungen,
- wenn das Gerät und die Messleitungen feucht sind.



Wartung:

Das Gerät nicht öffnen, es enthält keine durch den Benutzer reparablen Bauteile. Reparatur und Service kann nur durch qualifiziertes Personal erfolgen.



Reinigung:

Das Gehäuse regelmäßig mit einem Tuch und Reinigungsmittel trocken abwischen. Kein Poliermittel oder Lösungsmittel verwenden.

3. Lieferumfang

Zum Lieferumfang des **BENNING CM 9-1** gehören:

- 3.1 ein Stück Digital-Stromzangen-Multimeter,
- 3.2 ein Stück Sicherheitsmessleitung, schwarz (L = 1,4 m),
- 3.3 ein Stück Sicherheitsmessleitung, rot (L = 1,4 m),
- 3.4 eine Stück Kompakt-Schutztasche,
- 3.5 zwei Stück 1,5-V-Micro-Batterien (IEC LR03/ AAA),
- 3.6 eine Bedienungsanleitung.

Hinweis auf Verschleißteile:

- Die BENNING CM 9-1 wird von zwei 1,5-V-Micro-Batterien (IEC LR03/ AAA) gespeist.
- Die oben genannten Sicherheitsmessleitungen (geprüftes Zubehör, T.Nr. 044145) entsprechen CAT III 1000 V/CAT IV 600 V und sind für einen Strom von 10 A zugelassen.

4. Gerätebeschreibung

siehe Bild 1: Gerätefrontseite

Die in Bild 1 angegebenen Anzeige- und Bedienelemente werden wie folgt bezeichnet:

- ① **Messzange**, zum Umfassen stromdurchflossener Leiter,
- ② **Stromzangenwulst**, schützt vor Leiterberührung,
- ③ **⊖/⊕-Taste (gelb)**, Displaybeleuchtung,
- ④ **Öffnungshebel**, zum Öffnen und Schließen der Stromzange,
- ⑤ **Drehschalter**, zur Wahl der Messfunktion,
- ⑥ **ZERO/LPF-Taste**, für Nullabgleich bzw. Differenzmessung, Aktivierung des Tiefpassfilters (LPF)
- ⑦ **PEAK-Taste**, Spitzenwertspeicherung
- ⑧ **HOLD/RANGE-Taste**, Speicherung des angezeigten Messwertes, Umschaltung zur manuellen Messbereichswahl (V und A)
- ⑨ **Digitalanzeige**, für den Messwert und die Anzeige der Bereichsüberschreitung,
- ⑩ **COM-Buchse**, gemeinsame Buchse für Spannungs-, Widerstandsmessungen und Durchgangsprüfung, schwarz markiert.
- ⑪ **V-Ω-Buchse (positive)**, gemeinsame Buchse für Spannungs-, Widerstandsmessungen und Durchgangsprüfung, rot markiert.
- ⑫ **Batteriefachdeckel**, auf Gehäuserückseite

5. Allgemeine Angaben

5.1 Allgemeine Angaben zum Digital-Stromzangen-Multimeter


- 5.1.1 Die Digitalanzeige ⑨ ist als 4-stellige Flüssigkristallanzeige mit 12 mm Schriftgröße mit Dezimalpunkt ausgeführt. Der größte Anzeigewert ist 6000.
- 5.1.2 Die Polaritätsanzeige in der Digitalanzeige ⑨ wirkt automatisch. Es wird nur eine Polung entgegen der Buchsendefinition mit "-" angezeigt.
- 5.1.3 Die Bereichsüberschreitung wird mit "OL." angezeigt.
Achtung, keine Anzeige und Warnung bei Überlast!
- 5.1.4 Der Drehschalter ⑤ dient der Anwahl der Messfunktion. Die Messbereichswahl erfolgt automatisch.
- 5.1.5 Die ZERO/LPF-Taste ⑥ hat zwei Funktionen:
 - ZERO-Funktion:
Zum Nullabgleich bei Strommessungen, kann auch für alle Bereiche zur Differenzmessung benutzt werden (Nullabgleich bei jedem Wert möglich!). Angezeigt durch "ZERO" in der Digitalanzeige ⑨
 - LPF-Funktion (Tiefpassfilter):
Durch betätigen der ZERO-Taste ⑥ für 2 sec. wird ein Tiefpassfilter (40 Hz - 70 Hz) im A-Bereich und mA-Bereich aktiviert. Ein aktiver Filter wird durch das Symbol „LPF“ im LC-Display ⑨ visualisiert. Der Tiefpassfilter (LPF) unterdrückt hochfrequente Störsignale, die von elektrischen Geräten/ Anlagen mit Frequenzumrichter erzeugt werden. Die Grenzfrequenz liegt bei ca. 180 Hz.

Hinweis:

Bei deaktiviertem Tiefpassfilter (LPF) entspricht die Frequenzcharakteristik der BENNING CM 9-1 den Anforderungen der DIN EN 61557-16 (VDE 0413-16) und kann zur Messung von Schutzleiter- und Differenzströmen an elektrischen Geräten gemäß VDE 0701-0702 eingesetzt werden.

- 5.1.6 Die PEAK-Taste ⑦ hat zwei Funktionen:
 - In der Messart V und A wird durch Betätigen dieser Taste der Spitzen-/ Scheitelwert erfasst und gespeichert. Ein kurzer Tastendruck schaltet in den Normalmodus zurück.
 - In der Messfunktion Ω (•||) wechselt eine Betätigung der PEAK-Taste ⑦ von der Widerstandsmessung zur akustischen Durchgangsprüfung.
- 5.1.7 Die HOLD/RANGE-Taste ⑧ hat zwei Funktionen:
 - Durch Betätigen der HOLD-Taste ⑧ lässt sich das Messergebnis speichern. Im LC-Display ⑨ wird gleichzeitig das Symbol „HOLD“ eingeblendet. Erneutes Betätigen der Taste schaltet in den Messmodus zurück.
 - Ein längerer Tastendruck (2 Sekunden) verlässt die automatische

Messbereichswahl und schaltet manuell in den nächsthöheren Messbereich (V und A). Sobald über den Drehschalter ⑤ eine andere Messfunktion angewählt wird, ist die automatische Messbereichswahl wieder aktiv.

- 5.1.8 Die gelbe Beleuchtungs-Taste ③ schaltet die Beleuchtung des LC-Displays ⑨ an. Ausschaltung durch erneute Tastenbetätigung oder automatisch nach ca. 30 s.
- 5.1.9 Die Messrate der BENNING CM 9-1 beträgt nominal 2 Messungen pro Sekunde für die Digitalanzeige.
- 5.1.10 Die BENNING CM 9-1 wird durch den Drehschalter ⑤ ein- oder ausgeschaltet. Ausschaltstellung "OFF".
- 5.1.11 Die BENNING CM 9-1 schaltet sich nach ca. 30 min. selbsttätig ab (APO, Auto-Power-Off ist aktiv bei Einblendung des ⏻-Symbol im LC-Display ⑨). Es schaltet sich wieder ein, wenn der Drehschalter ⑤ aus der Schalterstellung "OFF" wieder eingeschaltet. Die automatische Abschaltung lässt sich deaktivieren indem sie die HOLD-Taste ⑧ betätigen und gleichzeitig die BENNING CM 9-1 aus der Schalterstellung "OFF" einschalten. Das ⏻-Symbol im LC-Display ⑨ erlischt.
- 5.1.12 Die BENNING CM 9-1 wird durch zwei 1,5-V-Micro-Batterien gespeist (IEC LR03/AAA).
- 5.1.13 Wenn die Batteriespannung unter die vorgesehene Arbeitsspannung der BENNING CM 9-1 sinkt, erscheint im LC-Display ⑨ ein Batteriesymbol .
- 5.1.14 Die Lebensdauer der Batterien ist abhängig der genutzten Messfunktion und beträgt ca. 40 bis 60 Stunden ohne Nutzung der akustischen Durchgangsprüfung und Hintergrundbeleuchtung. (Alkalibatterie).
- 5.1.15 Temperaturkoeffizient des Messwertes:
 $0,1 \times (\text{angegebene Messgenauigkeit}) / ^\circ\text{C} < 18 ^\circ\text{C} \text{ oder } > 28 ^\circ\text{C}$, bezogen auf den Wert auf Referenztemperatur von $23 ^\circ\text{C}$.
- 5.1.16 Geräteabmessungen: (L x B x H) = 210 x 76 x 33,5 mm
 Gerätegewicht: 296 g (inkl. Batterien)
- 5.1.17 Die mitgelieferten Sicherheitsmessleitungen mit den Messspitzen sind ausdrücklich für die Nennspannung des BENNING CM 9-1 geeignet. Die Messspitzen können durch Schutzkappen geschützt werden.
- 5.1.18 Größte Zangenöffnung: 23 mm

6. Umgebungsbedingungen

- Die BENNING CM 9-1 ist für Messungen in trockenen Umgebungen vorgesehen,
- Barometrische Höhe bei Messungen: Maximal 2000 m,
- Überspannungskategorie:
IEC 60664/IEC 61010 → 300 V Kategorie IV; 600 V Kategorie III
- Betriebsklasse Stromsensor:
EN 61557-13, Klasse 2, $\leq 30 \text{ A} / \text{m}$, @ In: 3,5 mA - 600 mA, fn: 40 Hz - 1 kHz
- Verschmutzungsgrad: 2 gemäß EN 61010-1,
- Schutzart: IP 30 (DIN VDE 0470-1 IEC/EN 60529)
3 - erste Kennziffer: Schutz gegen Zugang zu gefährlichen Teilen und Schutz gegen feste Fremdkörper, $> 2,5 \text{ mm}$ Durchmesser
0 - zweite Kennziffer: Kein Wasserschutz,
- Arbeitstemperatur und relative Luftfeuchte:
Bei Arbeitstemperatur von $0 ^\circ\text{C}$ bis $40 ^\circ\text{C}$: relative Luftfeuchte kleiner 80 %, nicht kondensierend.
- Lagerungstemperatur: Die BENNING CM 9-1 kann bei Temperaturen von $-10 ^\circ\text{C}$ bis $+60 ^\circ\text{C}$, relative Luftfeuchte kleiner 80 %, ohne Batterien gelagert werden.

7. Elektrische Angaben

Bemerkung: Die Messgenauigkeit wird angegeben als Summe aus

- einem relativen Anteil des Messwertes und
- einer Anzahl von Digit (d.h. Zahlenschritte der letzten Stelle).

Die Messgenauigkeit gilt bei einer Temperatur von $23 ^\circ\text{C} \pm 5 ^\circ\text{C}$ und einer relativen Luftfeuchtigkeit kleiner 80 %. Die angegebene Genauigkeit ist spezifiziert für 1 % - 100 % des Messbereichsendwertes.

7.1 Gleichspannungsbereiche

Der Eingangswiderstand beträgt $\geq 2 \text{ M}\Omega$.

Messbereich	Auflösung	Messgenauigkeit	Überlastschutz
60,00 V	0,01 V	$\pm (1,0 \% + 4 \text{ Digit})$	600 V AC/DC
60,0 V - 600,0 V	0,1 V	$\pm (1,0 \% + 4 \text{ Digit})$	600 V AC/DC

7.2 Wechselspannungsbereiche

Der Messwert wird als echter Effektivwert (TRUE RMS, AC-Kopplung) gewonnen und angezeigt. Seine Kalibrierung ist auf sinusförmige Kurvenform abgestimmt. Bei Abweichungen von dieser Form wird der Anzeigewert ungenauer.

Crest-Faktor < 2,0 bis 100 % des Messbereichsendwertes

Crest-Faktor < 4,0 bis 50 % des Messbereichsendwertes

Der Eingangswiderstand beträgt ca. 2 MΩ.

Messbereich	Auflösung	Messgenauigkeit	Überlastschutz
60,00 V	0,01 V	± (1,2 % + 5 Digit)	600 V AC/DC
60,0 V - 600,0 V	0,1 V	± (1,2 % + 5 Digit)	600 V AC/DC

7.3 Wechselstrombereiche

Der Messwert wird als echter Effektivwert (TRUE RMS, AC-Kopplung) gewonnen und angezeigt. Seine Kalibrierung ist auf sinusförmige Kurvenform abgestimmt. Bei Abweichungen von dieser Form wird der Anzeigewert ungenauer.

Crest-Faktor < 2,0 bis 100 % des Messbereichsendwertes

Crest-Faktor < 4,0 bis 50 % des Messbereichsendwertes

Überlastschutz 60 A AC/DC

Tiefpassfilter (40 Hz - 70 Hz) deaktiviert

Messbereich	Auflösung	Messgenauigkeit		
		15 Hz ~ 40 Hz	40 Hz ~ 70 Hz	70 Hz ~ 200 Hz
6,000 mA ^{*1}	0,001 mA	± (2,0 % + 10 Digit)	± (1,0 % + 10 Digit)	± (2,5 % + 10 Digit)
60,00 mA	0,01 mA	± (2,0 % + 7 Digit)	± (1,0 % + 7 Digit)	± (2,5 % + 7 Digit)
600,0 mA	0,1 mA			
6,000 A	0,001 A			
60,00 A	0,01 A			

*1 Kleinster Anzeigewert: 0,010 mA

Frequenzcharakteristik entsprechend den Anforderungen der DIN EN 61557-16 (VDE 0413-16)

Grenzfrequenz fg (- 3 dB): ca. 1 kHz

Tiefpassfilter (40 Hz - 70 Hz) aktiviert

Messbereich	Auflösung	Messgenauigkeit
		40 Hz ~ 70 Hz
6,000 mA ^{*1}	0,001 mA	± (1,0 % + 10 Digit)
60,00 mA	0,01 mA	± (1,0 % + 7 Digit)
600,0 mA	0,1 mA	
6,000 A	0,001 A	
60,00 A	0,01 A	

*1 Kleinster Anzeigewert: 0,010 mA

Grenzfrequenz fg (- 3 dB): ca. 180 Hz

7.4 Widerstandsbereiche

Leerlaufspannung: ca. 3 V, max. Prüfstrom 1 mA

Messbereich	Auflösung	Messgenauigkeit	Überlastschutz
600,0 Ω	0,1 Ω	± (1,0 % + 4 Digit)	600 V AC/DC
6,000 kΩ	1 Ω		
60,00 kΩ	10 Ω		
600,0 kΩ	100 Ω		

7.5 Durchgangsprüfung

Leerlaufspannung: ca. 3 V, max. Prüfstrom 1 mA

Der eingebaute Summer ertönt bei einem Widerstand kleiner ca. 45 Ω.

7.6 Einflüsseffekte und Unsicherheiten

Einflüsseffekt		
E1 Position	1 % vom Messwert	
E2 Versorgungsspannung	-	
E3 Temperatur	0,1 x (angegebene Messgenauigkeit)/ °C (< 18 °C oder > 28 °C)	
E9 verzerrte Kurvenform	-	
E10 Gleichstromanteile im Netz	-	
E11 externes niederfrequentes Magnetfeld (15 Hz - 400 Hz nach IEC 61000-4-8)	± 10 µA je 1µT (Magnetfeld)	
E12 Laststrom bei Anwendung des Differenzstromverfahrens	± 6 µA je 1A Laststrom zusätzlich	
E13 Berührungsstrom verursacht durch Gleichtaktunterdrückung	-	
E14 Frequenz	-	
E15 Wiederholbarkeit	-	
Eigenunsicherheit (A)	siehe Messgenauigkeit Abschnitt 7.1 bis 7.4	
Betriebsunsicherheit (B)	10 A/ m	30 A/ m
Messwert 3,5 mA - 10 mA	< 15 %	< 20 %
Messwert > 10 mA	< 10 %	< 12,5 %

8. Messen mit der BENNING CM 9-1

8.1 Vorbereiten der Messung

Benutzen und lagern Sie die BENNING CM 9-1 nur bei den angegebenen Lager- und Arbeitstemperaturbedingungen, vermeiden Sie dauernde Sonneneinstrahlung.

- Angaben von Nennspannung und Nennstrom auf den Sicherheitsmessleitungen überprüfen. Die zum Lieferumfang gehörenden Sicherheitsmessleitungen entsprechen in Nennspannung und Nennstrom der BENNING CM 9-1.
- Isolation der Sicherheitsmessleitungen überprüfen. Wenn die Isolation beschädigt ist, dann sind die Sicherheitsmessleitungen sofort auszusondern.
- Sicherheitsmessleitungen auf Durchgang prüfen. Wenn der Leiter in der Sicherheitsmessleitung unterbrochen ist, dann ist die Sicherheitsmessleitung sofort auszusondern.
- Bevor am Drehschalter ⑤ eine andere Messfunktion gewählt wird, müssen die Sicherheitsmessleitungen von der Messstelle getrennt werden.
- Starke Störquellen in der Nähe der BENNING CM 9-1 können zu instabiler Anzeige und zu Messfehlern führen.

8.2 Spannungsmessung



Maximale Spannung gegen Erdpotential beachten!
Überspannungskategorie des Stromkreises beachten! Montieren Sie die Aufsteckkappen (CAT III/ IV) auf die Kontaktspitzen vor Messungen in Stromkreisen der Überspannungskategorie CAT III oder IV.
Elektrische Gefahr!

Die höchste Spannung, die an den Buchsen

- COM-Buchse ⑩, schwarz markiert,
- V-Ω-Buchse (positive) ⑪ für Spannungs-, Widerstandsmessungen und Durchgangsprüfungen, rot markiert,

des BENNING CM 9-1 gegenüber Erdpotential liegen darf, beträgt 300 V CAT IV/ 600 V CAT III.

- Mit dem Drehschalter ⑤ der BENNING CM 9-1 die gewünschte Funktion V_{DC} oder V_{AC} wählen.
- Die schwarze Sicherheitsmessleitung mit der COM-Buchse ⑩, schwarz gekennzeichnet, kontaktieren.
- Die rote Sicherheitsmessleitung mit der V-Ω-Buchse ⑪, rot gekennzeichnet, kontaktieren.

- Die Sicherheitsmessleitungen mit den Messpunkten kontaktieren, den Messwert an der Digitalanzeige ⑨ ablesen.

Hinweis:

- In kleinen Spannungsmessbereichen unterbleibt bei offenen Sicherheitsmessleitungen die Null-Volt-Anzeige durch Einstreuungen. Überzeugen Sie sich durch Kurzschluss der Messspitzen davon, dass die BENNING CM 9-1 funktionsfähig ist.

siehe Bild 2: Gleichspannungsmessung

siehe Bild 3: Wechselspannungsmessung

8.3 Strommessung



Keine Spannung an die Eingangsbuchsen ⑩ und ⑪ der BENNING CM 9-1 legen! Entfernen Sie eventuell die angeschlossenen Sicherheitsmessleitungen.

- Mit dem Drehschalter ⑤ die gewünschte Funktion mA \sim oder A \sim wählen.
- Im Bedarfsfall den Tiefpassfilter (LPF) durch betätigen der ZERO-Taste ⑥ für 2 s aktivieren.
- Durch die Nullabgleichtaste „ZERO“ ⑥ die BENNING CM 9-1 in Ausgangsposition bringen.
- Öffnungshebel ④ betätigen, Messobjekt mit der Zange ① des BENNING CM 9-1 mittig umfassen.
- Die Digitalanzeige ⑨ ablesen.

8.3.1 Ableitstrommessung über Erdleiter

siehe Bild 4: Ableitstrommessung über Erdleiter

8.3.2 Differenzstrommessung an einphasigen Systemen

siehe Bild 5: Differenzstrommessung an einphasigen Systemen

8.3.3 Ableitstrommessung über Erdleiter (Ableiter) bei 3-phasiger Versorgung

siehe Bild 6: Ableitstrommessung über Erdleiter (Ableiter) bei 3-phasiger Versorgung

8.3.4 Differenzstrommessung, Verbraucher 3-phasig gespeist, ohne N-Leiter

siehe Bild 7: Differenzstrommessung, Verbraucher 3-phasig gespeist, ohne N-Leiter

8.3.5 Differenzstrommessung, Verbraucher 3-phasig gespeist, mit N-Leiter gespeist

siehe Bild 8: Differenzstrommessung, Verbraucher 3-phasig gespeist, mit N-Leiter gespeist

8.3.6 Wechselstrommessung

siehe Bild 9: Wechselstrommessung

8.4 Widerstandsmessung

- Mit dem Drehschalter ⑤ der BENNING CM 9-1 die Funktion Ω (||) wählen.
- Die schwarze Sicherheitsmessleitung mit der COM-Buchse ⑩, schwarz gekennzeichnet, kontaktieren.
- Die rote Sicherheitsmessleitung mit der V- Ω -Buchse ⑪, rot gekennzeichnet, kontaktieren.
- Die Sicherheitsmessleitungen mit den Messpunkten kontaktieren, den Messwert an der Digitalanzeige ⑨ ablesen.

Hinweis:

- Stellen Sie für eine richtige Messung sicher, dass an der Messstelle keine Spannung anliegt.

siehe Bild 10: Widerstandsmessung

8.5 Durchgangsprüfung mit Summer

- Mit dem Drehschalter ⑤ die Funktion Ω (||) wählen und die PEAK-Taste ⑦ betätigen.
- Die schwarze Sicherheitsmessleitung mit der COM-Buchse ⑩, schwarz gekennzeichnet, kontaktieren.
- Die rote Sicherheitsmessleitung mit der V- Ω -Buchse ⑪, rot gekennzeichnet, kontaktieren.
- Die Sicherheitsmessleitungen mit den Messpunkten kontaktieren. Wenn der Widerstand zwischen den Messpunkten ca. 45 Ω unterschreitet, dann ertönt der in dem BENNING CM 9-1 eingebaute Summer.

siehe Bild 11: Durchgangsprüfung mit Summer

9. Instandhaltung



Vor dem Öffnen die BENNING CM 9-1 unbedingt spannungsfrei machen! Elektrische Gefahr!

Die Arbeit an dem geöffneten BENNING CM 9-1 unter Spannung ist **ausschließlich Elektrofachkräften vorbehalten, die dabei besondere Maßnahmen zur Unfallverhütung treffen müssen.**

So machen Sie die BENNING CM 9-1 spannungsfrei, bevor Sie das Gerät öffnen:

- Entfernen Sie zuerst die BENNING CM 9-1 und die beiden Sicherheitsmessleitungen vom Messobjekt.
- Entfernen Sie dann beide Sicherheitsmessleitungen vom BENNING CM 9-1.
- Schalten Sie den Drehschalter ⑤ in die Schaltstellung "OFF".

Die BENNING CM 9-1 besitzt keine Sicherung.

9.1 Sicherstellen des Gerätes

Unter bestimmten Voraussetzungen kann die Sicherheit im Umgang mit dem BENNING CM 9-1 nicht mehr gewährleistet sein; zum Beispiel bei:

- Sichtbaren Schäden am Gehäuse,
- Fehlern bei Messungen,
- Erkennbaren Folgen von längerer Lagerung unter unzulässigen Bedingungen und
- Erkennbaren Folgen von außerordentlicher Transportbeanspruchung.

In diesen Fällen ist das BENNING CM 9-1 sofort abzuschalten, von den Messstellen zu entfernen und gegen erneute Nutzung zu sichern.


9.2 Reinigung

Reinigen Sie das Gehäuse äußerlich mit einem sauberen und trockenen Tuch (Ausnahme spezielle Reinigungstücher). Verwenden Sie keine Lösungs- und/oder Scheuermittel, um das Gerät zu reinigen. Achten Sie unbedingt darauf, dass das Batteriefach und die Batteriekontakte nicht durch auslaufendes Batterie-Elektrolyt verunreinigt werden. Falls Elektrolytverunreinigungen oder weiße Ablagerungen im Bereich der Batterie oder des Batteriegehäuses vorhanden sind, reinigen Sie auch diese mit einem trockenen Tuch.

9.3 Batteriewechsel



Vor dem Öffnen die BENNING CM 9-1 unbedingt spannungsfrei machen! Elektrische Gefahr!

Die BENNING CM 9-1 wird von zwei 1,5-V-Microbatterien (IEC LR03/ AAA) gespeist. Ein Batteriewechsel ist erforderlich, wenn in der Anzeige ⑨ das Batteriesymbol  erscheint.

So wechseln Sie die Batterien:

- Entfernen Sie beide Sicherheitsmessleitungen vom Messkreis.
- Entfernen Sie dann beide Sicherheitsmessleitungen von der BENNING CM 9-1.
- Bringen Sie den Drehschalter ⑤ in die Schaltstellung "OFF".
- Legen Sie die BENNING CM 9-1 auf die Frontseite und lösen Sie die Schraube vom Batteriedeckel.
- Heben Sie den Batteriedeckel (im Bereich der Gehäusevertiefungen) vom Unterteil ab.
- Ersetzen Sie die verbrauchten Batterien durch zwei neue Batterien des Typs Micro (LR03/AAA). Achten Sie auf die polrichtige Anordnung der neuen Batterien!
- Rasten Sie den Batteriedeckel an das Unterteil an, und ziehen Sie die Schraube an.

siehe Bild 12: Batteriewechsel



Leisten Sie Ihren Beitrag zum Umweltschutz! Batterien dürfen nicht in den Hausmüll. Sie können bei einer Sammelstelle für Altbatterien bzw. Sondermüll abgegeben werden. Informieren Sie sich bitte bei Ihrer Kommune.

9.4 Kalibrierung

Benning garantiert die Einhaltung der in der Bedienungsanleitung aufgeführten technischen Spezifikationen und Genauigkeitsangaben für das erste Jahr nach dem Auslieferungsdatum. Um die angegebenen Genauigkeiten der Messergebnisse zu erhalten, muss das Gerät regelmäßig durch unseren Werksservice kalibriert werden. Wir empfehlen ein Kalibrierintervall von einem Jahr. Senden Sie

hierzu das Gerät an folgende Adresse:

Benning Elektrotechnik & Elektronik GmbH & Co. KG
Service Center
Robert-Bosch-Str. 20
D - 46397 Bocholt

10. Technische Daten des Messzubehörs

- Norm: EN 61010-031
- Maximale Bemessungsspannung gegen Erde ($\frac{\text{---}}{\text{---}}$) und Messkategorie:
Mit Aufsteckkappe: 1000 V CAT III, 600 V CAT IV
Ohne Aufsteckkappe: 1000 V CAT II
- Maximaler Bemessungsstrom: 10 A
- Schutzklasse II (\square), durchgängige doppelte oder verstärkte Isolierung
- Verschmutzungsgrad: 2
- Länge: 1,4 m, AWG 18
- Umgebungsbedingungen:
Barometrische Höhe bei Messungen: Maximal 2000 m
Temperatur: 0 °C bis + 50 °C, Feuchte 50 % bis 80 %
- Verwenden Sie die Messleitungen nur im einwandfreien und sauberen Zustand sowie entsprechend dieser Anleitung, da ansonsten der vorgesehene Schutz beeinträchtigt sein kann.
- Sondern Sie die Messleitung aus, wenn die Isolierung beschädigt ist oder eine Unterbrechung in Leitung/ Stecker vorliegt.
- Berühren Sie die Messleitung nicht an den blanken Kontaktspitzen. Fassen Sie nur den Handbereich an!
- Stecken Sie die abgewinkelten Anschlüsse in das Prüf- oder Messgerät.

11. Umweltschutz



Bitte führen Sie das Gerät am Ende seiner Lebensdauer den zur Verfügung stehenden Rückgabe- und Sammelsystemen zu.

Operating manual

BENNING CM 9-1

TRUE RMS leakage current clamp according to EN 61557-13 for

- measuring the leakage currents (differential current and protective conductor current) in electrical systems and devices
- AC/ DC voltage measurements
- AC current measurements
- resistance measurements
- continuity tests

Table of contents

1. User instructions
2. Safety instructions
3. Scope of delivery
4. Device description
5. General information
6. Ambient conditions
7. Electrical specifications
8. Measuring with the BENNING CM 9-1
9. Maintenance
10. Technical data of measuring accessories
11. Environmental note

1. User instructions

This operating manual is intended for

- skilled electricians and
- electrotechnically trained personnel.

The BENNING CM 9-1 is intended for making measurements in dry environment. It must not be used in power circuits with a nominal voltage higher than CAT IV 300 V or CAT III 600 V (More details in Section 6. "Ambient conditions").

The following symbols are used in this operating manual and on the BENNING CM 9-1:



Application around and removal from HAZARDOUS LIVE conductors is permitted.



Warning of electrical danger!

Indicates instructions which must be followed to avoid danger to persons.



Attention! Must comply with documentation!

This symbol indicates that the information provided in the operating manual must be complied with in order to avoid risks.

CAT III Measuring category III is applicable to testing and measuring circuits connected to the distribution circuit of the low-voltage mains installation of a building.

CAT IV Measuring category IV is applicable to testing and measuring circuits connected to the feed-in point of the low-voltage mains installation of a building.



Do not use the device in external low-frequency magnetic fields with more than 30 A/m.



This symbol on the BENNING CM 9-1 indicates that the BENNING CM 9-1 is equipped with protective insulation (protection class II).



Please observe the operating manual!



This symbol appears on the display to indicate a discharged battery.



This symbol designates the „continuity test“ field. The buzzer is intended for acoustic result output.



(DC) Direct voltage



(AC) Alternating voltage or current



Ground (voltage against ground)

2. Safety instructions

The instrument is built and tested in accordance with
 DIN VDE 0411 Part 1/ EN 61010-1
 DIN VDE 0411 Part 2-032/EN 61010-2-032
 DIN VDE 0411 Part 2-033/EN 61010-2-033
 DIN VDE 0411 Part 031/EN 61010-031
 DIN VDE 0413 Part 13/EN 61557-13

and has left the factory in perfectly safe technical condition.

To preserve this condition and to ensure safe operation of the device, the user must observe the notes and warnings given in these instructions at all times. Improper handling and non-observance of the warnings might involve severe **injuries or danger to life**.



WARNING! Be extremely careful when working with bare conductors or main line carrier! Contact with live conductors will cause an electric shock!



The **BENNING CM 9-1** must be used in electrical circuits of overvoltage category III with a conductor for a maximum of 600 V to earth or of overvoltage category IV with a conductor for a maximum of 300 V to earth only.

Only use suitable measuring leads for this. With measurements within measurement category III or measurement category IV, the projecting conductive part of a contact tip of the measuring leads must not be longer than 4 mm.

Prior to carrying out measurements within measurement category III and measurement category IV, the push-on caps provided with the set and marked with CAT III and CAT IV must be pushed onto the contact tips. The purpose of this measure is user protection.

Please observe that work on live parts and electrical components of all kinds is dangerous! Even low voltages of 30 V AC and 60 V DC may be dangerous to human life!



Before starting the current clamp multimeter, always check the device as well as all measuring leads for damages.

If it can be assumed that safe operation is no longer possible, switch the device off immediately and secure it against unintended operation.

Safe operation can be assumed to be no longer possible, if

- the device or the measuring leads exhibit visible damages,
- the device no longer works,
- the device has been stored under unfavourable conditions for a longer period of time,
- the device was exposed to extraordinary stress during transport, or
- if the device or the measuring leads are exposed to moisture.



Maintenance:

Do not open the multimeter, because it contains no components which can be repaired by the user. Repair and service must be carried out by qualified personnel only!



Cleaning:

Regularly wipe the housing by means of a dry cloth and cleaning agent. Do not use any polishing agents or solvents!

3. Scope of delivery

The scope of delivery of the **BENNING CM 9-1** comprises:

- 3.1 One **BENNING CM 9-1**
- 3.2 One safety measuring lead, red (L = 1.4 m)
- 3.3 One safety measuring lead, black (L = 1.4 m)
- 3.4 One compact protective pouch
- 3.5 Two 1.5 V micro batteries (IEC LR03/ AAA)
- 3.6 One operating manual

Parts subject to wear:

- The **BENNING CM 9-1** is supplied by means of two integrated 1.5 V micro batteries (IEC LR 03/ AAA).
- The above mentioned safety measuring leads (tested spare part, part no.

044145) are approved in accordance with CAT III 1000 V/ CAT IV 600 V and for a current up to 10 A.

4. Device description

See figure 1: Appliance front face

The display and operating elements shown in figure 1 are designated as follows:

- ① **Measuring clamp**, for clamping live conductors,
- ② **Prong guard**, protects user from accidental contact with conductor
- ③ **Light key (yellow)**, display illumination
- ④ **Opening lever**, for opening and closing the current prongs
- ⑤ **Rotary switch**, for selecting the measurement function
- ⑥ **ZERO/LPF key**, for zero balance or differential measuring, enabling the low-pass filter (LPF)
- ⑦ **PEAK key**, peak value storage
- ⑧ **HOLD/RANGE button**, storage of the indicated measured value, switch-over to manual measuring range selection (V and A).
- ⑨ **Digital display**, for displaying the measured value and range exceedance
- ⑩ **COM jack**, common jack for voltage and resistance measurements as well as for continuity testing, marked in black
- ⑪ **V-Ω jack** (positive), common jack for voltage and resistance measurements as well as for continuity testing, marked in red
- ⑫ **Battery compartment cover**, at the rear of the housing

5. General information


5.1 General information on digital current clamp multimeter

- 5.1.1 The digital display ⑨ is designed as a 4 digit liquid-crystal indicator with 12 mm digit height with decimal point. The highest value displayed is 6000.
- 5.1.2 The polarity indication on the digital display ⑨ works automatically. Contrary to the measurement-wire definition, only one pole is indicated as "-".
- 5.1.3 In case of a range exceedance (overflow), "OL." is displayed.
Attention: no display or warning by complete overload.
- 5.1.4 The rotary switch ⑤ is intended for selecting the measuring function. The selection of the measuring range is automatic.
- 5.1.5 The ZERO/LPF key ⑥ has two functions:
 - ZERO function:
For zero adjustment in current measurement. Can also be used for all ranges for differential measurement (zero setting possible for any value). Indicated by "ZERO" in the digital display ⑨.
 - LPF function (low-pass filter):
Press the ZERO button ⑥ for 2 seconds to enable a low-pass filter (40 Hz to 70 Hz) in the A and mA ranges. An active filter is visualized by the "LPF" symbol on the LC display ⑨. The low-pass filter (LPF) suppresses high-frequency interfering signals generated by electrical devices/installations with frequency converters. The limiting frequency is approx. 180 Hz.

Note:

When the low-pass filter (LPF) is disabled, the frequency characteristics of the BENNING CM 9-1 meet the requirements of EN 61557-16 (VDE 0413-16) and can be used to measure protective conductor currents and differential currents of electrical devices.

- 5.1.6 The PEAK key ⑦ has two functions:
 - Press this key in the measuring modes V and A to measure and store the peak value. Briefly press the key again to return to the normal mode.
 - In the Ω \cdot || measuring mode, press the PEAK key ⑦ to change from resistance measurement to the acoustic continuity test.
- 5.1.7 The HOLD/RANGE key ⑧ has two functions:
 - The measuring result can be stored by pressing the HOLD key ⑧. The "HOLD" symbol simultaneously appears on the display ⑨. Press the key again to switch the device back to measuring mode.
 - Press and hold the key for 2 seconds to leave the automatic measuring range selection and to manually switch to the next higher measuring range (V and A). As soon as another measuring function is selected via the rotary switch ⑤, the automatic measuring range selection is active again.
- 5.1.8 The yellow illumination key ③ activates the illumination of the display ⑨. It is switched off by pressing the key again or automatically after approx. 30 seconds.
- 5.1.9 The measuring rate of the BENNING CM 9-1 amounts nominally to 2 measurements per second for the digital display.

- 5.1.10 The BENNING CM 9-1 is switched on and off with the rotary switch ⑤. Shutdown position "OFF".
- 5.1.11 The BENNING CM 9-1 switches off automatically after approx. 30 minutes (APO, Auto-Power-Off is activated, if the symbol Ⓞ is shown on the display ⑨). It switches on again, if the rotary switch ⑤ is switched on again from switch position „OFF“. Automatic switch-off can be deactivated by pressing the HOLD key and by simultaneously switching on the BENNING CM 9-1 from the switching position "OFF". The symbol Ⓞ disappears from the display ⑨.
- 5.1.12 The BENNING CM 9-1 is supplied by two 1.5 V batteries (IEC LR03/AAA/ micro).
- 5.1.13 If the battery voltage drops below the specified operating voltage of the BENNING CM 9-1, then a battery symbol  appears in the display ⑨.
- 5.1.14 The battery life depends on the measuring function used and is approximately 40 hours to 60 hours without using the acoustic continuity test and background lighting (alkaline battery).
- 5.1.15 Temperature coefficient of the measured value: $0.1 \times (\text{stated measuring accuracy}) / ^\circ\text{C} < 18 ^\circ\text{C} \text{ or } > 28 ^\circ\text{C}$, related to the value for the reference temperature of $23 ^\circ\text{C}$
- 5.1.16 Dimensions of unit (length x width x height) = 210 x 76 x 33,5 mm.
Weight of unit: 296 g (incl. batteries)
- 5.1.17 The safety measuring leads and measurement tips supplied are especially suited to the rated voltage of the BENNING CM 9-1. The measuring tips can be protected by caps.
- 5.1.18 Widest prong opening: 23 mm

6. Ambient conditions

- The BENNING CM 9-1 is intended for making measurements in dry environment.
- Maximum barometric elevation for making measurements: 2000 m,
- Overvoltage category: IEC 60664/ IEC 61010 → 300 V category IV; 600 V category III
- Operating class of current sensor: EN 61557-13, class 2, $\leq 30 \text{ A/m}$, @ In: 3.5 mA to 600 mA, fn: 40 Hz to 1 kHz
- Contamination class: 2 (EN 61010-1),
- Protection class: IP 30 (DIN VDE 0470-1, IEC/ EN 60529)
IP 30 means: Protection against access to dangerous parts and protection against solid impurities of a diameter $> 2.5 \text{ mm}$, (3 - first index). No protection against water, (0 - second index).
- Operating temperature and relative humidity:
For operating temperatures from $0 ^\circ\text{C}$ to $40 ^\circ\text{C}$: relative air humidity lower than 80 %, non-condensing.
- Storage temperature: The BENNING CM 9-1 can be stored at temperatures between $- 10 ^\circ\text{C}$ and $+ 60 ^\circ\text{C}$, at a relative air humidity lower than 80 % without batteries.

7. Electrical specifications

Note: The measuring precision is specified as the sum of

- a relative fraction of the measured value and
- a number of digits (counting steps of the least significant digit).

This specified measuring precision is valid for temperatures in the range from $23 ^\circ\text{C} \pm 5 ^\circ\text{C}$ and relative humidity less than 80 %. The stated accuracy is specified for 1 % to 100 % of the final measuring range value.

7.1 DC voltage ranges

The input resistance is $\geq 2 \text{ M}\Omega$.

Measuring range	Resolution	Measurement accuracy	Overload protection
60.00 V	0.01 V	$\pm (1.0 \% + 4 \text{ digits})$	600 V AC/DC
60.0 V - 600.0 V	0.1 V	$\pm (1.0 \% + 4 \text{ digits})$	600 V AC/DC

7.2 AC voltage range

The measured value is obtained and displayed as real r.m.s. value (True RMS, AC coupling). Its calibration is adapted to sinusoidal curves. In case of deviations from this curve shape, the accuracy of the displayed value decreases.

Crest factor < 2.0 up to 100 % of each final measuring range value

Crest factor < 4.0 up to 50 % of each final measuring range value

The input resistance is $\geq 2 \text{ M}\Omega$.

Measuring range	Resolution	Measurement accuracy	Overload protection
60.00 V	0.01 V	$\pm (1.2 \% + 5 \text{ digits})$	600 V AC/DC
60.0 V - 600.0 V	0.1 V	$\pm (1.2 \% + 5 \text{ digits})$	600 V AC/DC

7.3 AC current range

The measured value is obtained and displayed as real r.m.s. value (True RMS, AC coupling). Its calibration is adapted to sinusoidal curves. In case of deviations from this curve shape, the accuracy of the displayed value decreases.

Crest factor < 2.0 up to 100 % of each final measuring range value

Crest factor < 4.0 up to 50 % of each final measuring range value

Overload protection: 60 A AC/DC

low-pass filter (40 Hz - 70 Hz) deactivated

Measuring range	Resolution	Measurement accuracy		
		15 Hz ~ 40 Hz	40 Hz ~ 70 Hz	70 Hz ~ 200 Hz
6.000 mA ^{*1}	0.001 mA	$\pm (2.0 \% + 10 \text{ digits})$	$\pm (1.0 \% + 10 \text{ digits})$	$\pm (2.5 \% + 10 \text{ digits})$
60.00 mA	0.01 mA	$\pm (2.0 \% + 7 \text{ digits})$	$\pm (1.0 \% + 7 \text{ digits})$	$\pm (2.5 \% + 7 \text{ digits})$
600.0 mA	0.1 mA			
6.000 A	0.001 A			
60.00 A	0.01 A			

*1 Lowest value displayed: 0.010 mA

Frequency characteristics according to EN 61557-16 (VDE 0413-16)

Limiting frequency f_g (- 3 dB): approx. 1 kHz

low-pass filter (40 Hz - 70 Hz) activated

Measuring range	Resolution	Measurement accuracy
		40 Hz ~ 70 Hz
6.000 mA ^{*1}	0.001 mA	$\pm (1.0 \% + 10 \text{ digits})$
60.00 mA	0.01 mA	$\pm (1.0 \% + 7 \text{ digits})$
600.0 mA	0.1 mA	
6.000 A	0.001 A	
60.00 A	0.01 A	

*1 Lowest value displayed: 0.010 mA

Limiting frequency f_g (- 3 dB): approx. 180 Hz

7.4 Resistance range

Open circuit-voltage: approx. 3 V, max. testing current 1 mA

Measuring range	Resolution	Measurement accuracy	Overload protection
600.0 Ω	0.1 Ω	$\pm (1.0 \% + 4 \text{ digits})$	600 V AC/DC
6.000 k Ω	1 Ω		
60.00 k Ω	10 Ω		
600.0 k Ω	100 Ω		

7.5 Continuity test

Open circuit-voltage: approx. 3 V, max. testing current 1 mA

The built-in buzzer sounds when resistance is less than 45 Ω .

7.6 Variations and uncertainties

Variation	
E1 Position	1 % of the measured value
E2 Supply voltage	-
E3 Temperature	0.1 x (stated measuring accuracy) / °C (<18 °C or >28 °C)
E9 Distorted curve shape	-
E10 DC components in the mains	-

E11 External low-frequency magnetic field (15 Hz to 400 Hz acc. to IEC 61000-4-8)	$\pm 10 \mu\text{A}$ per 1 μT (magnetic field)	
E12 Load current when using the differential current method	$\pm 6 \mu\text{A}$ per 1 A load current additionally	
E13 Contact current caused by common-mode rejection	-	
E14 Frequency	-	
E15 Repeatability	-	
Intrinsic uncertainty (A)	see measuring accuracy, sections 7.1 to 7.4	
Operating uncertainty (B)	10 A/ m	30 A/ m
Measured value 3.5 mA	< 15 %	< 20 %
Measured value >10 mA	< 10 %	< 12,5 %

8. Measuring with the BENNING CM 9-1

8.1 Preparing the measurement

Operate and store the BENNING CM 9-1 at the specified storage and operating temperatures only! Do not permanently expose the device to sunlight.

- Check rated voltage and rated current details specified on the safety measuring leads. The nominal voltage and current ratings of the safety measuring leads included in the scope of delivery correspond to the ratings of the BENNING CM 9-1.
- Check the insulation of the safety measuring leads. If the insulation is damaged, the BENNING CM 9-1 must be scrapped immediately.
- Check the continuity of the safety measuring leads. If the leads are disconnected at any point, remove it immediately.
- Before at the rotary switch **5** a different function is selected, the safety measuring leads must be disconnected from the measuring point.
- Strong sources of interference in the vicinity of the BENNING CM 9-1 might involve unstable readings and measuring errors.

8.2 Voltage measurement



Do not exceed the maximum permitted voltage with respect to earth potential!

Please observe the overvoltage category of the electric circuit! Attach the protective caps (CAT III/IV) to the contact tips before making measurements in circuits of overvoltage category CAT III or IV.

Electrical danger!

The maximum voltage which may be applied to the sockets

- COM socket, black **10**,
- V- Ω socket (positive) **11** for voltage and resistance measurements and continuity testing (marked red)

of the BENNING CM 9-1 against ground, amounts to 300 V CAT IV/ 600 V CAT III.

- Use the rotary switch **5** to select the required function V_{DC} or V_{AC} on the BENNING CM 9-1.
- The black safety measuring lead has to be contacted with the COM jack **10** on the BENNING CM 9-1.
- Connect the red safety measuring lead to the V- Ω jack **11**, marked in red.
- Bring the safety measuring leads into contact with the measuring points, read off measured value on the digital display **9** on the BENNING CM 9-1.

Note:

- In small voltage measuring ranges, the zero-volt indication does not appear (due to interference) when the safety measuring leads are open. Make sure that the BENNING CM 9-1 is fully functional by short-circuiting the measuring tips.

See figure 2: DC voltage measurement

See figure 3: AC voltage measurement

8.3 Current measurement



Do not apply any voltage to the input jacks ⑩ and ⑪ of the BENNING CM 9-1! Any possibly connected safety measuring leads have to be removed.

- Use the rotary switch ⑤ to select the required function mA \sim or A \sim on the BENNING CM 9-1.
- If necessary, press the ZERO key ⑥ for 2 seconds to enable the low-pass filter (LPF).
- Press the "ZERO" button ⑥ to set the BENNING CM 9-1 to the starting point.
- Operate opening lever ④, clamp ① single wire live conductor centrally by means of the BENNING CM 9-1 current probe.
- Read off the digital display unit ⑨.

8.3.1 Leakage current measurement at the ground conductor

See figure 4: Leakage current measurement at the ground conductor

8.3.2 Differential current measurement at single-phase systems

See figure 5: Differential current measurement at single-phase systems

8.3.3 Leakage current measurement via ground conductor (charge eliminator) for three-phase supply

See figure 6: Leakage current measurement via ground conductor (charge eliminator) for three-phase supply

8.3.4 Differential current measurement, load supplied in three-phase, without N-type conductor

See figure 7: Differential current measurement, load supplied in three-phase, without N-type conductor

8.3.5 Differential current measurement, load supplied in three-phase, with N-type conductor

See figure 8: Differential current measurement, load supplied in three-phase, with N-type conductor

8.3.6 Alternating current measurement

See figure 9: Alternating current measurement

8.4 Resistance measurement

- Select the function Ω \cdot || by means of the rotary switch ⑤ of the BENNING CM 9-1.
- The black safety measuring lead has to be contacted with the COM jack ⑩ on the BENNING CM 9-1.
- Connect the red safety measuring lead to the V- Ω jack ⑪, marked in red.
- Bring the safety measuring leads into contact with the measuring points, read off measured value on the digital display ⑨ on the BENNING CM 9-1.

Note:

- To obtain a correct measurement, ensure that no voltage is applied to the measuring point.

See figure 10: Resistance measurement

8.5 Continuity testing with buzzer

- Use the rotary switch ⑤ to select the required function Ω \cdot || on the BENNING CM 9-1 and press the „PEAK“ key ⑦.
- The black safety measuring lead has to be contacted with the COM jack ⑩ on the BENNING CM 9-1.
- Connect the red safety measuring lead to the V- Ω jack ⑪, marked in red.
- Apply the safety measuring leads to the measuring points. If the resistance between the measuring points falls below approx. 45 Ω , the integrated buzzer of the BENNING CM 9-1 sounds.

See figure 11: Continuity testing with buzzer

9. Maintenance



Before opening the BENNING CM 9-1, make sure that it is free of voltage! Electrical danger!

Work on the opened BENNING CM 9-1 under voltage **may be carried out only by skilled electricians with special precautions for the prevention of accidents.**

Make sure that the BENNING CM 9-1 is free of voltage as described below

before opening the instrument:

- First, remove the BENNING CM 9-1 and the two safety measuring leads from the measuring object.
- Then disconnect the two safety measuring leads from the BENNING CM 9-1.
- Turn the rotary switch **5** to the switch setting "OFF".

The BENNING CM 9-1 is not equipped with a fuse.

9.1 Securing the instrument

Under certain circumstances safe operation of the BENNING CM 9-1 is no longer ensured, for example in the case of:

- Visible damage of the casing.
- Incorrect measurement results.
- Recognisable consequences of prolonged storage under improper conditions.
- Recognisable consequences of extraordinary transportation stress.

In such cases the BENNING CM 9-1 must be switched off immediately, disconnected from the measuring points and secured to prevent further utilisation.


9.2 Cleaning

Clean the casing externally with a clean dry cloth (exception: special cleaning wipers). Avoid using solvents and/ or scouring agents for cleaning the instrument. It is important to make sure that the battery compartment and battery contacts are not contaminated by leaking electrolyte. If electrolyte contamination or white deposits are present in the region of the batteries or battery casing, clean them too with a dry cloth.

9.3 Battery replacement



Before opening the BENNING CM 9-1, make sure that it is free of voltage! Electrical danger!

The BENNING CM 9-1 is supplied by means of two 1.5 V batteries of type AAA (IEC LR03). Battery replacement is required, if the battery symbol  appears on the display **9**. Proceed as follows to replace the batteries:

- Disconnect the safety measuring leads from the measuring circuit.
- Disconnect the safety measuring leads from the BENNING CM 9-1.
- Set the rotary switch **5** to the switch setting "OFF".
- Lay the BENNING CM 9-1 face down and release the screws of the battery compartment cover.
- Lift the battery compartment lid (in the housing recess area) from the bottom section.
- Replace the exhausted batteries by two new ones of type AAA (LR03). Make sure that the new batteries are inserted with correct polarity!
- Place the battery compartment cover onto the bottom part and tighten the screw.

See figure 12: Battery replacement



Make your contribution to environmental protection! Do not dispose of discharged batteries in the household garbage. Instead, take them to a collecting point for discharged batteries and special waste material. Please inform yourself in your community.

9.4 Calibration

Benning guarantees compliance with the technical and accuracy specifications stated in the operating manual for the first 12 months after the delivery date.

To maintain the specified accuracy of the measurement results, the instrument must be recalibrated at regular intervals by our factory service. We recommend a recalibration interval of one year. Send the unit to the following address:

Benning Elektrotechnik & Elektronik GmbH & CO. KG
Service Centre
Robert-Bosch-Str. 20
D - 46397 Bocholt

10. Technical data of the measuring accessories

- Standard: EN 61010-031,
- Maximum rated voltage to earth (\perp) and measuring category:
With push-on caps: 1000 V CAT III, 600 V CAT IV,
Without push-on caps: 1000 V CAT II,
- Maximum rated current: 10 A,
- Protective class II (\square), continuous double or reinforced insulation,

- Contamination class: 2,
- Length: 1.4 m, AWG 18,
- Environmental conditions:
Maximum barometric elevation for making measurements: 2000 m,
Temperatures: 0 °C to + 50 °C, humidity 50 % to 80 %
- Only use the test leads if in perfect and clean condition as well as according to this manual, since the protection provided could otherwise be impaired.
- Throw the test leads out if the insulation is damaged or if there is a break in the cable/ plug.
- Do not touch the bare contact tips of the test leads. Only grab the area appropriate for hands!
- Insert the angled terminals in the testing or measuring device.

11. Environmental note



At the end of the product's useful life, please dispose of the device at collection.

Notice d'emploi

BENNING CM 9-1

Pince numérique de courant de fuite conformément à EN 61557-13 pour

- mesure de courants de fuite (courant différentiel et courant du conducteur de protection) dans les installations et appareils électriques
- mesure de tension continue/ alternative
- mesure de courant alternatif
- mesure de résistance
- contrôle de continuité

Sommaire

1. Remarques à l'attention de l'utilisateur
2. Consignes de sécurité
3. Fourniture
4. Description de l'appareil
5. Indications générales
6. Conditions d'environnement
7. Indications électriques
8. Mesurer avec le BENNING CM 9-1
9. Maintenance
10. Données techniques des accessoires de mesure
11. Information sur l'environnement

1. Instructions d'utilisation

Cette notice d'utilisation s'adresse aux

- électriciens et
- aux personnes ayant reçu une formation en électrotechnique.

Le BENNING CM 9-1 est conçu pour effectuer des mesures dans un environnement sec. Il ne doit pas être utilisé dans des circuits dont la tension nominale est supérieure à CAT IV 300 V ou CAT III 600 V (pour de plus amples informations, consulter la section « Conditions d'environnement »).

Les symboles suivants sont utilisés dans la notice d'utilisation ainsi que sur le BENNING CM 9-1 lui-même :



Il est permis d'appliquer l'appareil autour de conducteurs ACTIFS et NON ISOLÉS et de l'enlever de tels conducteurs.



Avertissement ! Danger électrique !

Ce symbole indique des instructions importantes à respecter afin d'éviter tout risque pour les personnes.



Attention ! Tenir compte de la documentation !

Ce symbole indique qu'il faut tenir compte des instructions contenues dans ce mode d'emploi afin d'éviter tout risque.

CAT III

La catégorie de mesure III s'applique aux circuits d'essai et de mesure raccordés au circuit de distribution de l'installation de réseau basse tension du bâtiment.

CAT IV

La catégorie de mesure IV s'applique aux circuits d'essai et de mesure raccordés au point d'alimentation de l'installation de réseau basse tension du bâtiment.



N'utilisez pas l'appareil dans des champs magnétiques externes à basse fréquence de plus de 30 A/m.



Ce symbole placé sur le BENNING CM 9-1 signifie que l'appareil est réalisé en version isolée (classe de protection II).



Veuillez respecter le mode d'emploi.



Ce symbole apparaît sur l'affichage lorsque la pile est déchargée.



Ce symbole caractérise la fonction « Contrôle de continuité ». Le ronfleur sert de résultat acoustique.



(DC) Tension continue.



(AC) Tension ou courants alternatifs.



Masse (Tension par rapport à la terre).

2. Consignes de sécurité

Cet appareil a été fabriqué et contrôlé conformément à la norme
 DIN VDE 0411 Partie 1/ EN 61010-1
 DIN VDE 0411 Partie 2-032/EN 61010-2-032
 DIN VDE 0411 Partie 2-033/EN 61010-2-033
 DIN VDE 0411 Partie 031/EN 61010-031
 DIN VDE 0413 Partie 13/EN 61557-13

et a quitté les ateliers de production dans un état technique parfait.

Afin de maintenir l'appareil en bon état et d'en assurer l'utilisation correcte sans risques, l'utilisateur doit tenir compte des consignes de sécurité et avertissements contenus dans le présent mode d'emploi. Un maniement incorrect de l'appareil et la non observation des avertissements pourraient provoquer des **blessures graves ou danger de mort !**



Soyez prudents si vous travaillez avec les conducteurs dénudés ou avec des lignes principales. Il y a le risque d'un électrochoc très dangereux au toucher de.



L'appareil BENNING CM 9-1 ne doit être utilisé que dans des circuits électriques de la catégorie de surtension III avec conducteurs de 600 V max. par rapport à la terre ou de la catégorie de surtension IV avec des conducteurs de 300 V max. par rapport à la terre.

Utiliser uniquement des câbles de mesure approprié pour cela. Pour les mesures au sein de la catégorie de mesure III ou de la catégorie de mesure IV, la partie conductrice saillante doit avoir une pointe de contact sur les câbles de mesure pas plus longue que 4 mm.

Avant les mesures au sein de la catégorie de mesure III et de la catégorie de mesure IV, les capuchons joints au kit et signalés par CAT III et CAT IV doivent être placés sur les pointes de contact. Cette mesure est pour protéger l'utilisateur.

Tenez compte du fait qu'il est toujours dangereux de travailler sur les composants et sur les installations sous tension. Déjà les tensions à partir de 30 V AC et 60 V DC peuvent être mortelles !



Assurez-vous, avant chaque mise en marche, que l'appareil et les câbles ne sont pas endommagés.

S'il est probable qu'une utilisation sans danger n'est plus possible, il faut mettre l'appareil hors service et le protéger contre toute utilisation involontaire.

Une utilisation sans danger n'est plus possible si :

- l'appareil ou les câbles de mesure présentent des dommages visibles,
- l'appareil ne fonctionne plus,
- après un long stockage dans des conditions défavorables,
- après que l'appareil a été transporté dans des conditions défavorables, ou
- si l'appareil ou le câble de mesure sont mouillés.



Entretien :

N'ouvrez pas l'appareil de mesure, parce qu'il ne contient pas des composants qui peuvent être réparés par l'utilisateur. Toute réparation et tout service ne peuvent être fait que par du personnel qualifié.



Nettoyage :

Nettoyez le contrôleur régulièrement avec un chiffon sec et un détergent. N'utilisez jamais des produits de polissage ou des solvants.

3. Contenu de l'emballage

Les composants suivants sont inclus dans le contenu de l'emballage du BENNING CM 9-1 :

- 3.1 un appareil BENNING CM 9-1,
- 3.2 un câble de mesure de sécurité, rouge (longueur L = 1,4 m),
- 3.3 un câble de mesure de sécurité, noir (longueur L = 1,4 m),
- 3.4 un étui compact de protection,
- 3.5 deux piles 1,5 V du type R3,
- 3.6 un mode d'emploi.


Remarque concernant les pièces d'usure :

- L'appareil BENNING CM 9-1 est alimenté par deux piles 1,5 V du type R3 intégrées (IEC LR 06).
- Lorsque les capuchons protecteurs sont enfilés, les câbles de mesure de sécurité mentionnés ci-dessus (accessoires contrôlés, rouge/noir, réf. 044145) correspondent à CAT III 1000 V/ CAT IV 600 V et sont homologués pour un courant de 10 A.

4. Description de l'appareil

voir figure 1 : panneau avant de l'appareil

Les éléments de commande et d'affichage représentés sur la figure 1 sont désignés comme suit :

- ① **Pince de mesure**, pour pincer des conducteurs sous tension,
- ② **Bourrelet de pince électrique**, protège l'utilisateur des contacts avec les conducteurs
- ③ **Touche «  » (jaune)**, éclairage de l'afficheur
- ④ **Levier d'ouverture**, permet d'ouvrir et de fermer la pince électrique
- ⑤ **Commutateur rotatif**, pour la sélection de la fonction de mesure
- ⑥ **Touche « ZERO/LPF »**, pour compensation à zéro ou mesure différentielle, activation du filtre passe-bas (« LPF »)
- ⑦ **Touche « PEAK »**, mémorisation de la valeur de crête
- ⑧ **Touche « HOLD/RANGE »**, mémorisation de la valeur mesurée affichée, commutation à la sélection manuelle de la plage de mesure (V et A).
- ⑨ **Affichage numérique**, pour l'affichage de la valeur mesurée et du dépassement de la plage de valeurs
- ⑩ **Douille « COM »**, douille commune pour les mesures de tension et de résistance ainsi que pour le test de continuité, marquée en noir
- ⑪ **Douille « V-Ω »** (positive), douille commune pour les mesures de tension et de résistance ainsi que pour le test de continuité, marquée en rouge
- ⑫ **Couvercle du compartiment à piles**, sur la face arrière du boîtier


5. Indications générales



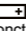
5.1 Indications générales du multimètre numérique à pince électrique

- 5.1.1 L'écran numérique ⑨ est un affichage à cristaux liquides de 4 caractères de 12 mm de hauteur avec point décimal. La valeur maximale affichée est 6000.
- 5.1.2 L'affichage de polarité sur l'écran numérique ⑨ fonctionne de manière automatique. La polarité est seulement affichée par « - » par rapport à la définition de la prise.
- 5.1.3 Le dépassement de la plage de valeurs est signalé par « 0L. ». Attention: pas d'affichage et d'avertissement en cas de surcharge!
- 5.1.4 Le commutateur rotatif ⑤ sert à sélectionner la fonction de mesure. La sélection de la plage de mesure s'effectue automatiquement.
- 5.1.5 La touche « ZERO/LPF » ⑥ offre deux fonctions :
 - Fonction « ZERO » :
Pour la mise à zéro pour mesures de courant, peut également être utilisée pour tous les domaines pour la mesure différentielle (mise à zéro possible de chaque valeur !). Affichage par « ZERO » sur l'écran numérique ⑨.
 - Fonction « LPF » (filtre passe-bas) :
Appuyez sur la touche « ZERO » ⑥ pendant 2 secondes pour activer un filtre passe-bas (40 Hz à 70 Hz) dans les plages A et mA. Un filtre actif est visualisé par le symbole « LPF » sur l'écran à cristaux liquides ⑨. Le filtre passe-bas (LPF) supprime les signaux parasites à haute fréquence générés par les appareils/installations électriques avec convertisseurs de fréquence. La fréquence limite est de 180 Hz environ.

Remarque :

Lorsque le filtre passe-bas (LPF) est désactivé, la caractéristique de fréquence de l'appareil BENNING CM 9-1 correspond aux exigences de la norme DIN EN 61557-16 (VDE 0413-16) et peut être utilisée pour mesurer les courants du conducteur de protection et les courants différentiels des appareils électriques conformément à la norme VDE 0701-0702.

- 5.1.6 La touche « PEAK » ⑦ offre deux fonctions :
Dans les modes de mesure V et A, appuyez sur cette touche pour saisir et enregistrer la valeur maximale / la valeur de crête. Appuyez brièvement sur la touche afin de retourner au mode normal.
Dans la fonction de mesure « Ω  », appuyez sur la touche « PEAK » ⑦ afin de passer de la mesure de résistance au test acoustique de continuité.

- 5.1.7 La touche « HOLD/RANGE » ⑧ offre deux fonctions :
- Appuyez sur la touche « HOLD » ⑧ afin de mémoriser le résultat de mesure. En même temps, le symbole « HOLD » est affiché sur l'écran ⑨. En appuyant de nouveau sur la touche, il est possible de retourner au mode de mesure.
 - Appuyez sur la touche pour 2 secondes environ pour quitter la sélection automatique de la plage de mesure et passer manuellement dans une plage de mesure supérieure (V et A). Dès qu'une autre fonction de mesure est sélectionnée au moyen du commutateur rotatif ⑤, la sélection automatique de la plage de mesure est activée de nouveau.
- 5.1.8 La touche jaune d'éclairage ③ sert à activer l'éclairage de l'écran numérique ⑨. L'éclairage est désactivé en appuyant de nouveau sur la touche ou automatiquement après 30 secondes environ.
- 5.1.9 Le taux de mesure nominal du BENNING CM 9-1 est de 2 mesures par seconde pour l'indicateur numérique.
- 5.1.10 Le commutateur rotatif ⑤ permet de mettre le BENNING CM 9-1 en et hors circuit. Position d'arrêt « OFF ».
- 5.1.11 L'appareil BENNING CM 9-1 s'éteint automatiquement après 30 minutes environ (la fonction **APO**, « **Auto-Power-Off** », est activée si le symbole «  » est affiché sur l'écran ⑨. Il se rallume si le commutateur rotatif ⑤ est activé de nouveau à partir de la position « OFF ». L'arrêt automatique peut être désactivé en appuyant sur la touche « HOLD » ⑧ et en allumant l'appareil BENNING CM 9-1 de la position « OFF » en même temps. Le symbole «  » disparaît de l'écran ⑨.
- 5.1.12 Le BENNING CM 9-1 est alimenté par deux piles rondes de 1,5 V (CIE LR03/ AAA/ micro).
- 5.1.13 Quand la tension de pile tombe au-dessous de la tension de travail du BENNING CM 9-1, un symbole de pile  apparaît sur l'affichage ⑨.
- 5.1.14 La durée de vie des piles dépend de la fonction de mesure utilisée et est de 40 à 60 heures environ sans utiliser le test acoustique de continuité et l'éclairage de fond (pile alcaline).
- 5.1.15 Coefficient de température de la valeur mesurée : $0,1 \times (\text{précision de mesure indiquée}) / ^\circ\text{C} < 18 ^\circ\text{C}$ ou $> 28 ^\circ\text{C}$, par rapport à la valeur d'une température de référence de $23 ^\circ\text{C}$
- 5.1.16 Dimensions de l'appareil : (L x l x h) = 210 x 76 x 33,5 mm
Masse de l'appareil : 296 g (avec piles)
- 5.1.17 Les conducteurs de mesure de sécurité et les pointes de mesure livrées avec l'appareil sont exclusivement prévus pour la tension nominale du BENNING CM 9-1. Les pointes de mesure peuvent être protégées par des capuchons de protection.
- 5.1.18 Ouverture maximale de la pince : 23 mm

6. Conditions d'environnement

- Le BENNING CM 9-1 est conçu pour procéder à la mesure dans des environnements secs,
- Hauteur barométrique pour les mesures : maximum 2000 m,
- Catégorie de surtension : CIE 60664/ CIE 61010 → 300 V catégorie IV; 600 V catégorie III,
- Classe de fonctionnement du capteur de courant : EN 61557-13, classe 2, $\leq 30 \text{ A/m}$, @ In : 3,5 mA à 600 mA, fn : 40 Hz à 1 kHz
- Degré d'encrassement : 2 (EN 61010-1),
- Type de protection : IP 30 (DIN VDE 0470-1 CIE/ EN 60529),
IP 30 signifie: protection contre l'accès aux composants dangereux et protection contre les impuretés solides $> 2,5 \text{ mm}$ de diamètre, (3 - premier indice). Aucune protection contre l'eau, (0 - second indice).
- Température de travail et humidité relative de l'air:
Pour une température de service entre $0 ^\circ\text{C}$ et $40 ^\circ\text{C}$: humidité relative de l'air inférieure à 80 %, sans condensation
- Température de stockage : L'appareil BENNING CM 9-1 peut être stocké à des températures de $- 10 ^\circ\text{C}$ à $+ 60 ^\circ\text{C}$, avec une humidité relative de l'air inférieure à 80 %, sans piles.

7. Indications électriques

Remarque: La précision de mesure est la somme

- d'une part relative de la valeur mesurée et
- d'un nombre de chiffres (c.-à-d. les chiffres de la dernière position).

Cette précision de mesure est valable pour des températures comprises entre $23 ^\circ\text{C} \pm 5 ^\circ\text{C}$ et pour une humidité relative de l'air inférieure à 80 %. La précision de mesure indiquée est spécifiée pour 1 % à 100 % de la valeur finale de la plage de mesure.

7.1 Domaine de tension continue

La résistance d'entrée est de $\geq 2 \text{ M}\Omega$.

Domaine de mesure	Résolution	Précision de mesure	Protection de surtension
60,00 V	0,01 V	$\pm (1,0 \% + 4 \text{ chiffres})$	600 V AC/DC
60,0 V - 600,0 V	0,1 V	$\pm (1,0 \% + 4 \text{ chiffres})$	600 V AC/DC

7.2 Domaine de tension alternative

La valeur mesurée est calculée et affichée en tant que valeur effective vraie (« true RMS », couplage AC). Son étalonnage est syntonisé à une courbe sinusoïdale. Pour les courbes non sinusoïdales, la précision de la valeur affichée est réduite.

Facteur de crête $< 2,0$ jusqu'à 100 % de la valeur finale de la plage de mesure

Facteur de crête $< 4,0$ jusqu'à 50 % de la valeur finale de la plage de mesure

La résistance d'entrée est de $\geq 2 \text{ M}\Omega$.

Domaine de mesure	Résolution	Précision de mesure	Protection de surtension
60,00 V	0,01 V	$\pm (1,2 \% + 5 \text{ chiffres})$	600 V AC/DC
60,0 V - 600,0 V	0,1 V	$\pm (1,2 \% + 5 \text{ chiffres})$	600 V AC/DC

7.3 Domaines de courant alternatif

La valeur mesurée est calculée et affichée en tant que valeur effective vraie (« true RMS », couplage AC). Son étalonnage est syntonisé à une courbe sinusoïdale. Pour les courbes non sinusoïdales, la précision de la valeur affichée est réduite.

Facteur de crête $< 2,0$ jusqu'à 100 % de la valeur finale de la plage de mesure

Facteur de crête $< 4,0$ jusqu'à 50 % de la valeur finale de la plage de mesure

Protection de surtension: 60 A AC/DC

filtre passe-bas (40 Hz - 70 Hz) désactivé

Domaine de mesure	Résolution	Précision de mesure		
		15 Hz ~ 40 Hz	40 Hz ~ 70 Hz	70 Hz ~ 200 Hz
6,000 mA ^{*1}	0,001 mA	$\pm (2,0 \% + 10 \text{ Chiffres})$	$\pm (1,0 \% + 10 \text{ Chiffres})$	$\pm (2,5 \% + 10 \text{ Chiffres})$
60,00 mA	0,01 mA	$\pm (2,0 \% + 7 \text{ Chiffres})$	$\pm (1,0 \% + 7 \text{ Chiffres})$	$\pm (2,5 \% + 7 \text{ Chiffres})$
600,0 mA	0,1 mA			
6,000 A	0,001 A			
60,00 A	0,01 A			

*1 Valeur affichée minimale : 0,010 mA

Caractéristique de fréquence selon les exigences de la norme DIN EN 61557-16 (VDE 0413-16)

Fréquence limite fg (-3 dB) : 1 kHz environ

filtre passe-bas (40 Hz - 70 Hz) activé

Domaine de mesure	Résolution	Précision de mesure
		40 Hz ~ 70 Hz
6,000 mA ^{*1}	0,001 mA	$\pm (1,0 \% + 10 \text{ Chiffres})$
60,00 mA	0,01 mA	$\pm (1,0 \% + 7 \text{ Chiffres})$
600,0 mA	0,1 mA	
6,000 A	0,001 A	
60,00 A	0,01 A	

*1 Valeur affichée minimale : 0,010 mA

Fréquence limite fg (-3 dB) : 180 Hz environ

7.4 Domaines de résistance

Tension à circuit ouvert: env. 3 V, courant de test max. 1 mA

Domaine de mesure	Résolution	Précision de mesure	Protection de surtension
600,0 Ω	0,1 Ω	$\pm (1,0 \% + 4 \text{ chiffres})$	600 V AC/DC
6,000 k Ω	1 Ω		
60,00 k Ω	10 Ω		
600,0 k Ω	100 Ω		

7.5 Durchgangsprüfung

Tension à circuit ouvert: env. 3 V, courant de test max. 1 mA

Le ronfleur intégré est activé pour une résistance inférieure à 45 Ω .

7.6 Effets d'influence et incertitudes

Effet d'influence		
E1 Position	1 % de la valeur mesurée	
E2 Tension d'alimentation	-	
E3 Température	0,1 x (précision de mesure indiquée)/ °C (<18 °C ou >28 °C)	
E9 Courbe déformée	-	
E10 Composantes continues dans le réseau	-	
E11 Champ magnétique externe à basse fréquence (15 Hz à 400 Hz selon CEI 61000-4-8)	$\pm 10 \mu\text{A}$ par 1 μT (champ magnétique)	
E12 Courant de charge lors de l'utilisation de la méthode de mesure du courant différentiel	$\pm 6 \mu\text{A}$ par 1A de courant de charge en plus	
E13 Courant de contact causé par le taux de réjection du mode commun	-	
E14 Fréquence	-	
E15 Répétabilité	-	
Incertitude intrinsèque (A)	voir précision de mesure, paragraphes 7.1 à 7.4	
Incertitude de fonctionnement (B)	10 A/ m	30 A/ m
Valeur mesurée 3,5 mA à 10 mA	< 15 %	< 20 %
Valeur mesurée >10 mA	< 10 %	< 12,5 %

8. Mesurer avec le BENNING CM 9-1

8.1 Préparation de la mesure

Utiliser et ranger le BENNING CM 9-1 uniquement dans les conditions de stockage et de service spécifiées et éviter une exposition au soleil prolongée.

- Contrôlez les indications de tension nominale et de courant nominal sur les câbles de mesure de sécurité. Les câbles de mesure de sécurité fournis correspondent à la tension nominale et au courant nominal du BENNING CM 9-1.
- Contrôlez l'isolation des conducteurs de mesure de sécurité et des pointes de mesure. Si l'isolation est endommagée, mettre immédiatement les conducteurs de mesure de sécurité au rebut.
- Contrôlez la conductivité des conducteurs de mesure de sécurité. Si le câble du conducteur de mesure de sécurité est coupé, mettre immédiatement le conducteur de mesure de sécurité au rebut.
- Avant de pouvoir sélectionner une autre fonction avec le commutateur rotatif **5**, il faut séparer les câbles de mesure de sécurité du point de mesure.
- Des sources de parasites importantes près du BENNING CM 9-1 peuvent entraîner un affichage instable et conduire à des erreurs de mesure.

8.2 Mesure de tension



Tenir compte de la tension maximum au potentiel terrestre !
Tenez compte de la catégorie de surtension du circuit ! Mettez les capuchons protecteurs (CAT III/IV) sur les pointes de contact avant d'effectuer des mesures dans les circuits des catégories de surtension CAT III ou IV.
Danger électrique !

La plus grande tension appliquée aux douilles

- douille COM ⑩ marquée en noir
 - douille V-Ω (positive) ⑪ pour les mesures de tension et de résistance et les contrôles de continuité, marquée en rouge,
- du BENNING CM 9-1 à la terre est de 300 V CAT IV/ 600 V CAT III.

- Sélectionnez la fonction souhaitée « $V_{\text{---}}$ » ou « V_{\sim} » sur le BENNING CM 9-1 avec le commutateur rotatif ⑤.
- Mettez en contact le câble de mesure de sécurité noir avec la douille COM ⑩ du BENNING CM 9-1.
- Raccordez le câble de mesure de sécurité rouge à la douille « V-Ω » ⑪ marquée en rouge.
- Mettez en contact les câbles de mesure de sécurité avec les points de mesure, lisez la valeur mesurée sur l'indicateur numérique ⑨ du BENNING CM 9-1.

Remarque :

- Pour les domaines de mesure de faible tension, avec les conducteurs de mesure de sécurité ouverts, l'affichage zéro volt n'apparaît pas par suite d'interférences. Vérifier que le BENNING CM 9-1 est opérationnel en court-circuitant les pointes de mesure.

voir figure 2 : mesure de tension continue

voir figure 3 : mesure de tension alternative

8.3 Mesure de courant



Ne mettez jamais de la tension aux douilles d'entrée ⑩ et ⑪ de l'appareil BENNING CM 9-1 ! Enlevez les câbles de mesure de sécurité connectés.

- Sélectionnez la fonction souhaitée « mA \sim » ou « A \sim » sur le BENNING CM 9-1 avec le commutateur rotatif ⑤.
- Si nécessaire, appuyez sur la touche « ZERO » ⑥ pendant 2 secondes pour activer le filtre passe-bas (LPF).
- Amenez le BENNING CM 9-1 en position initiale avec la touche de mise à zéro « ZERO » ⑥.
- Actionnez le levier ④ et saisissez au centre le câble à un conducteur traversé par du courant à l'aide de la pince de mesure ① du BENNING CM 9-1.
- Lisez l'écran numérique ⑨.

8.3.1 Mesure du courant de fuite au conducteur de mise à la terre

voir figure 4 : mesure du courant de fuite au conducteur de mise à la terre

8.3.2 Mesure du courant différentiel aux systèmes monophasés

voir figure 5 : mesure du courant différentiel aux systèmes monophasés

8.3.3 Mesure du courant de fuite au moyen du conducteur de mise à la terre (paratonnerre) pour alimentation triphasée

voir figure 6 : mesure du courant de fuite au moyen du conducteur de mise à la terre (paratonnerre) pour alimentation triphasée

8.3.4 Mesure du courant différentiel, appareil connecté avec alimentation triphasée, sans conducteur type N

voir figure 7 : mesure du courant différentiel, appareil connecté avec alimentation triphasée, sans conducteur type N

8.3.5 Mesure du courant différentiel, appareil connecté avec alimentation triphasée, avec conducteur type N alimenté

voir figure 8 : mesure du courant différentiel, appareil connecté avec alimentation triphasée, avec conducteur type N alimenté

8.3.6 Mesure de courant alternatif

voir figure 9 : mesure de courant alternatif

8.4 Mesure de résistance

- Sélectionnez la fonction « Ω » au moyen du commutateur rotatif ⑤.
- Mettez en contact le câble de mesure de sécurité noir avec la douille COM ⑩ du BENNING CM 9-1.
- Raccordez le câble de mesure de sécurité rouge à la douille « V- Ω » ⑪ marquée en rouge.
- Mettez en contact les câbles de mesure de sécurité avec les points de mesure, lisez la valeur mesurée sur l'indicateur numérique ⑨ du BENNING CM 9-1.

Remarque :

- Pour une mesure correcte, s'assurer qu'aucune tension n'est appliquée au point de mesure.

voir figure 10 : mesure de résistance

8.5 Contrôle de continuité avec ronfleur

- Sélectionnez la fonction « Ω » au moyen du commutateur rotatif ⑤ de l'appareil BENNING CM 9-1 et appuyez sur la touche « PEAK » ⑦.
- Mettez en contact le câble de mesure de sécurité noir avec la douille COM ⑩ du BENNING CM 9-1.
- Raccordez le câble de mesure de sécurité rouge à la douille « V- Ω » ⑪ marquée en rouge.
- Mettez en contact les câbles de mesure de sécurité avec les points de mesure. Si la résistance entre les points de mesure est inférieure à 45 Ω , le ronfleur intégré à l'appareil BENNING CM 9-1 émet un signal acoustique.

voir figure 11 : contrôle de continuité avec ronfleur

9. Maintenance



Avant d'ouvrir le BENNING CM 9-1, l'isoler impérativement de toute source de tension ! Danger d'électrocution !

Seuls des électrotechniciens devant prendre des mesures particulières pour éviter les accidents sont autorisés à procéder à des travaux sur le BENNING CM 9-1 ouvert sous tension.

Procédure à suivre pour mettre le BENNING CM 9-1 hors tension avant de l'ouvrir :

- Enlevez d'abord l'appareil BENNING CM 9-1 ainsi que les deux câbles de mesure de sécurité de l'objet à mesurer.
- Retirez les deux câbles de mesure de sécurité du BENNING CM 9-1.
- Amenez le commutateur rotatif ⑤ sur la position « OFF ».

Le transformateur de courant alternatif BENNING CM 9-1 n'est pas pourvu d'un fusible.

9.1 Mise hors service de l'appareil

Dans certaines conditions, la sûreté de manipulation du BENNING CM 9-1 peut ne plus être garantie, par exemple en cas :

- de dommages visibles de l'appareil,
- d'erreurs de mesures
- de conséquences visibles d'un stockage prolongé dans des conditions inadéquates et
- de conséquences visibles de contraintes exceptionnelles dues au transport.

Dans ces cas, déconnecter immédiatement le BENNING CM 9-1, l'enlever du circuit à mesurer et empêcher qu'il ne puisse être réutilisé.


9.2 Nettoyage

Nettoyer l'extérieur du boîtier avec un chiffon propre et sec (excepté chiffons spéciaux de nettoyage). Ne pas utiliser de solvants ou de détergents pour nettoyer le multimètre numérique. Veiller impérativement à ce que le compartiment à piles et les contacts de pile n'aient pas été contaminés par une fuite d'électrolyte des piles. En cas de contamination par de l'électrolyte ou de dépôt blanchâtre aux alentours des piles ou du compartiment à piles, nettoyer aussi ceux-ci avec un chiffon propre.

9.3 Remplacement des piles



Avant d'ouvrir le BENNING CM 9-1, l'isoler impérativement de toute source de tension ! Danger d'électrocution !

Le BENNING CM 9-1 est alimenté par deux piles de 1,5 V (CIE LR03/ AAA). Un remplacement des piles est nécessaire lorsque le symbole de la pile  apparaît sur l'affichage ⑨.

Remplacement des piles :

- Retirez les câbles de mesure de sécurité du circuit de mesure.

- Retirez les câbles de mesure de sécurité du BENNING CM 9-1.
 - Amenez le commutateur rotatif **5** sur la position « OFF ».
 - Posez le BENNING CM 9-1 sur la partie avant et dévissez les vis à tête fendue du couvercle de pile.
 - Retirez le couvercle de la pile (au niveau des évidements du boîtier) de la partie inférieure.
 - Remplacez les piles usées par deux nouvelles piles de 1,5 V (CIE LR03/AAA). Veillez toujours à ce que les piles soient insérées en respectant la polarité correcte !
 - Introduisez le couvercle des piles dans la partie inférieure et serrez la vis.
- voir figure 12 : remplacement des piles



Participez à la protection de l'environnement ! Ne jetez pas les piles à la poubelle. Apportez-les à un point de récupération de piles usagées ou de déchets toxiques. Informez-vous auprès des autorités de votre commune.

9.4 Étalonnage

Benning garantit la conformité aux spécifications techniques et indications de précision figurant dans ce mode d'emploi pendant la première année à partir de la date de livraison.

Pour conserver la précision spécifiée des résultats de mesure, il faut faire étalonner régulièrement l'appareil par notre service clients. Nous conseillons de respecter un intervalle d'étalonnage d'un an. Envoyez, pour cela, l'appareil à l'adresse suivante:

Benning Elektrotechnik & Elektronik GmbH & CO. KG
Service Center
Robert-Bosch-Str. 20
D - 46397 Bocholt

10. Données techniques des accessoires de mesure

- norme : EN 61010-031
- calibre de tension maximum à la terre (\perp) et catégorie de mesure : avec capuchon: 1000 V CAT III, 600 V CAT IV, sans capuchon: 1000 V CAT II,
- calibre courant maximum : 10 A,
- classe de protection II (\square), isolement continu double ou renforcé,
- degré de contamination : 2,
- longueur : 1.4 m, AWG18,
- conditions d'environnement : hauteur barométrique maximum pour faire des mesures : 2000 m, température: 0 °C à + 50 °C, humidité : 50 % à 80 %
- Les câbles de mesure ne doivent être utilisés que s'ils ont un aspect irréprochable et selon les conditions prescrites par le manuel d'utilisation, sinon la protection prévue pourrait être détériorée.
- Jeter le câble si l'isolement est endommagé ou s'il y a une rupture entre le câble et la prise.
- Ne pas toucher les pointes de contact nues. Ne tenir que par l'endroit approprié à la préhension manuelle !
- Insérer les raccords coudés dans l'appareil de test ou de mesure.

11. Information sur l'environnement



Une fois le produit en fin de vie, veuillez le déposer dans un point de recyclage approprié.

Gebruiksaanwijzing

BENNING CM 9-1

Digitale lekstroomtang volgens de voorschriften EN 61557-13 voor

- meting van lekstromen (verschil- en aanraakstroom) in elektrische installatie en apparaten.
- gelijk-/ wisselspanning
- wisselstroom
- weerstand
- doorgangstest

Inhoud

1. **Opmerkingen voor de gebruiker.**
2. **Veiligheidsvoorschriften.**
3. **Leveringsomvang.**
4. **Beschrijving van het apparaat.**
5. **Algemene kenmerken.**
6. **Gebruiksomstandigheden.**
7. **Elektrische gegevens.**
8. **Metten met de BENNING CM 9-1**
9. **Onderhoud.**
10. **Technische gegevens van de meettoebehoren**
11. **Milieu**

1. Opmerkingen voor de gebruiker

Deze gebruiksaanwijzing is bedoeld voor:

- Elektriciens.
- Elektrotechnici.

De BENNING CM 9-1 is bedoeld voor metingen in droge ruimtes en mag niet worden gebruikt in elektrische circuits met een nominale spanning hoger dan CAT IV 300 V of CAT III 600 V. (zie ook pt. 6: „Gebruiksomstandigheden“).

In de gebruiksaanwijzing en op de BENNING CM 9-1 worden de volgende symbolen gebruikt:



Aanleggen om GEVAARLIJKE ACTIEVE geleider of demonteren van deze is toegestaan.



Waarschuwing voor gevaarlijke spanning!

Verwijst naar voorschriften die in acht genomen moeten worden om gevaar voor de omgeving te vermijden.



Let op de gebruiksaanwijzing!

Dit symbool geeft aan dat de aanwijzingen in de handleiding in acht genomen moeten worden om gevaar te voorkomen.

CAT III

Meetcategorie III is bruikbaar voor test- en meetcircuits die op de verdeelkring van het laagspanningsnet van het gebouw aangesloten zijn.

CAT IV

Meetcategorie IV is bruikbaar voor test- en meetcircuits die op het entrypunt van het laagspanningsnet van het gebouw aangesloten zijn.



Niet gebruiken in externe laagfrequente magnetische velden van meer dan 30 A/m.



Dit symbool geeft aan dat de BENNING CM 9-1 dubbel geïsoleerd is (beschermingsklasse II).



Zie de gebruikershandleiding.



Dit symbool verschijnt in het scherm bij een te lage batterijspanning.



Dit symbool geeft de instelling „doorgangstest“ aan. De zoemer geeft bij doorgang een akoestisch signaal.



DC: gelijkspanning



AC: wisselspanning/-stroom



Aarding (spanning t.o.v. aarde)

2. Veiligheidsvoorschriften

Dit apparaat is vervaardigd en getest volgens de voorschriften:

DIN VDE 0411 deel 1/ EN 61010-1

DIN VDE 0411 deel 2-032/EN 61010-2-032

DIN VDE 0411 deel 2-033/EN 61010-2-033

DIN VDE 0411 deel 031/EN 61010-031

DIN VDE 0413 deel 13/EN 61557-13

en heeft, vanuit een veiligheidstechnisch oogpunt, de fabriek verlaten in een perfecte staat. Om deze staat te handhaven en om zeker te zijn van gebruik zonder gevaar, dient de gebruiker goed te letten op de aanwijzingen en waarschuwingen zoals aangegeven in deze gebruiksaanwijzing. Een verkeerd gebruik en niet-naleving van de waarschuwingen kan ernstig **letsel** of de **dood** tot gevolg hebben.



Wees extreem voorzichtig tijdens het werken met blanke draden of hoofdleidingen. Contact met spanningsvoerende leidingen kan elektrocutie veroorzaken.



De BENNING CM 9-1 mag alleen worden gebruikt in elektrische circuits van overspanningscategorie III met max. 600 V ten opzichte van aarde of overspanningscategorie IV met 300 V ten opzichte van aarde.

Gebruik alleen passende meetsnoeren voor deze. Bij metingen binnen de meetcategorie III of de meetcategorie IV mag het uitstekende geleidende gedeelte van een contactpunt op de veiligheidsmeetleidingen niet langer zijn dan 4 mm.

Voor metingen binnen de meetcategorie III en de meetcategorie IV moeten de bij de set gevoegde, met CAT III en CAT IV aangeduide opsteekdoppen op de contactpunten worden gestoken. Deze maatregel dient ter bescherming van de gebruiker.

Bedenk dat werken aan installaties of onderdelen die onder spanning staan, in principe altijd gevaar kan opleveren. Zelfs spanningen vanaf 30 V AC en 60 V DC kunnen voor mensen al levensgevaarlijk zijn.



Elke keer, voordat het apparaat in gebruik wordt genomen, moet het worden gecontroleerd op beschadigingen. Ook de veiligheidsmeetsnoeren moeten gecontroleerd te worden.

Bij constatering dat het apparaat niet meer zonder gevaar kan worden gebruikt, mag het dan ook niet meer worden ingezet, maar zodanig worden opgeborgen dat het, ook niet bij toeval, niet meer gebruikt kan worden.

Ga ervan uit dat gebruik van het apparaat zonder gevaar niet meer mogelijk is:

- bij zichtbare schade aan de behuizing en/ of meetsnoeren van het apparaat
- als het apparaat niet meer (goed) werkt
- na langdurige opslag onder ongunstige omstandigheden
- na zware belasting of mogelijke schade ten gevolge van transport of onoordeelkundig gebruik, of
- het apparaat of de meetleidingen vochtig zijn.



Onderhoud:

Het apparaat niet openen, zij bevat geen onderdelen die door de gebruiker te repareren zijn. Reparatie en service alleen door gekwalificeerd personeel.



Reiniging:

Reinig de buitenkant regelmatig met een doek en reinigingsmiddel en wrijf deze aansluitend goed droog. Gebruik geen schuuf of oplosmiddelen.

3. Leveringsomvang

Bij de levering van de BENNING CM 9-1 behoren:

3.1 Eén BENNING CM 9-1

3.2 Eén veiligheidsmeetsnoer zwart, (L. = 1,4 meter)

3.3 Eén veiligheidsmeetsnoer rood, (L. = 1,4 meter)

3.4 Eén compactbeschermingssetui

3.5 Twee batterijen 1,5 V (micro/ IEC LR03/ AAA)

3.6 Eén gebruiksaanwijzing.

Opmerking t.a.v. aan slijtage onderhevige onderdelen:

- De BENNING CM 9-1 wordt gevoed door twee microbatterijen 1,5 V (IEC LR03/ AAA).
- De bovengenoemde veiligheidsmeetkabels (getest toebehoren, art. nr. 044145) voldoen aan CAT III 1000 V/ CAT IV 600 V en zijn toegestaan voor een stroom van 10 A.

4. Beschrijving van het apparaat

Zie fig. 1: voorzijde van het apparaat

Hieronder volgt een beschrijving van de in fig. 1 aangegeven informatie- en bedieningselementen.

- 1 **Stroomklem**, voor het omhullen van stroomkabels.
- 2 **Kraag om aanraken** van aders te voorkomen.
- 3 **0-Toets (geel)**, displayverlichting
- 4 **Openingshendel** om de stroomtang te openen en te sluiten
- 5 **Draaischakelaar** voor functiekeuze
- 6 **ZERO/LPF-toets**, voor nulafstelling c.q. differentiaalmeting, activeren van de laagdoorlaatfilter (LPF)
- 7 **PEAK-toets**, piekwaardeopslag
- 8 **HOLD/RANGE-toets** voor opslag in het geheugen van de weergegeven meetwaarde, omschakeling naar manuele keuze meetsector (V en A).
- 9 **Digitale weergave**, voor de meetwaarde en de weergave van overschrijding van het bereik
- 10 **COM-bus**, gemeenschappelijke bus voor spannings-, weerstandsmetingen en continuïteitstest, zwart gemarkeerd
- 11 **V-Ω-bus** (positive), gemeenschappelijke bus voor spannings-, weerstandsmetingen en continuïteitstest, rood gemarkeerd
- 12 **Batterijkapdeksel**, op de achterkant van de behuizing

5. Algemene kenmerken

5.1 Algemene kenmerken van de digitale stroomtang multimeter

- 5.1.1 De numerieke waarden zijn op een display (LCD) 9 af te lezen met 4 cijfers van 12 mm hoog, met een komma voor de decimalen. De grootst mogelijk af te lezen waarde is 6000.
- 5.1.2 De polariteitsweergave in de digitale weergave 9 werkt automatisch. Er wordt slechts één pool t.o.v. de contactbussen aangeduid met „-“.
- 5.1.3 De bereikoverschrijding wordt aangegeven met „0L.“. Let op: Geen aanduiding of waarschuwing bij overbelasting!
- 5.1.4 De draaischakelaar 5 dient om de meetfunctie te selecteren. Het meetbereik wordt automatisch geselecteerd.
- 5.1.5 De ZERO/LPF-toets 6 heeft twee functies:
 - ZERO-functie:
Voor de nulregeling bij stroommetingen. Kan ook gebruikt worden voor differentiële metingen voor alle bereiken (nulregeling mogelijk voor elke waarde!). Aangeduid door "ZERO" op het digitale scherm 9
 - LPF-functie (laagdoorlaatfilter):
Druk gedurende 2 seconden op de ZERO-toets 6 om een laagdoorlaatfilter (40 Hz - 70 Hz) in het A- en mA-bereik te activeren. Een actieve filter wordt aangegeven door het "LPF"-symbool op het LC-display 9. De laagdoorlaatfilter (LPF) onderdrukt hoogfrequente stoorsignalen die door elektrische apparaten/installaties met frequentieomvormers worden gegenereerd. De afsnijfrequentie is ong. 180 Hz

Opmerking:

Bij het uitschakelen van de laagdoorlaatfilter (LPF) voldoet de frequentie karakteristiek van de BENNING CM 9-1 aan de eisen van EN 61557-16 (VDE 0413-16) en kan deze worden gebruikt voor het meten van de aardleiding- en verschilstromen op elektrische apparaten.

- 5.1.6 De PEAK-toets 7 heeft twee functies:
 - In de meetmodi V en A wordt met deze toets de piekwaarde geregistreerd en opgeslagen. Door kort op de toets te drukken, schakelt u terug naar de normale modus.
 - Bij de meetfunctie Ω (•) zorgt het indrukken van de PEAK-toets 7 voor de omschakeling van weerstandsmeting naar akoestische continuïteitscontrole.
- 5.1.7 De HOLD/RANGE-toets 8 heeft twee functies:
 - Door de HOLD-toets 8 te bedienen, kan het meetresultaat worden opgeslagen. Op het display 9 verschijnt tegelijk het symbool "HOLD". Door opnieuw op de toets te drukken, keert het toestel terug naar de meetmodus.
 - Een langere toetsdruk (2 seconden) verlaat de automatische se-

lectie van het meetbereik en schakelt handmatig over naar het volgende hogere meetbereik (V en A). Zodra via de draaischakelaar ⑤ een andere meetfunctie wordt geselecteerd, is de automatische selectie van het meetbereik weer actief.

- 5.1.8 De gele verlichtingstoets ③ schakelt de verlichting van de display ⑨ in. De verlichting wordt uitgeschakeld door nogmaals op de toets te drukken of automatisch na ca. 30 seconden.
- 5.1.9 De meetfrequentie van de BENNING CM 9-1 bij cijferweergave bedraagt gemiddeld 2 metingen per seconde.
- 5.1.10 De BENNING CM 9-1 wordt in- en uitgeschakeld met de draaischakelaar ⑤. Uitschakelstand is „OFF“.
- 5.1.11 De BENNING CM 9-1 schakelt automatisch uit na ca. 30 minuten (APO, Auto-Power-Off is actief wanneer het -pictogram op het display ⑨ staat). Het wordt opnieuw ingeschakeld als de draaischakelaar ⑤ vanuit de schakelaarstand „OFF“ opnieuw wordt ingeschakeld. De automatische uitschakeling kan worden gedeactiveerd door de HOLD-toets ⑧ te bedienen en de BENNING CM 9-1 tegelijk vanuit de schakelaarstand „OFF“ in te schakelen. Het -pictogram op het display ⑨ verdwijnt.
- 5.1.12 De BENNING CM 9-1 wordt gevoed door twee batterijen van 1,5 V (IEC LR03/ AAA/ micro).
- 5.1.13 Indien de batterijen onder de minimaal benodigde spanning dalen, verschijnt het batterijsymbool  in het scherm ⑨.
- 5.1.14 De levensduur van de batterijen is afhankelijk van de gebruikte meetfunctie en bedraagt ca. 40 uur - 60 uur zonder gebruik van de continuïteitstest met geluidssignaal en achtergrondverlichting. (Alkalinebatterij).
- 5.1.15 Temperatuurcoëfficiënt van de meetwaarde: 0,1 x (aangegeven meetnauwkeurigheid)/ °C < 18 °C of > 28 °C, op basis van de waarde op referentietemperatuur van 23 °C.
- 5.1.16 Afmetingen van het apparaat: L x B x H = 210 x 76 x 33,5 mm
Gewicht: 296 gram (incl. batterijen)
- 5.1.17 De meetsnoeren zijn nadrukkelijk alleen bedoeld voor het meten van de voor de BENNING CM 9-1 genoemde nominale spanning. De meetpenen kunnen met afdekkappen worden beschermd.
- 5.1.18 Maximale opening van de stroomtang: 23 mm.

6. Gebruiksomstandigheden

- De BENNING CM 9-1 is bedoeld om gebruikt te worden voor metingen in droge ruimtes.
- Barometrische hoogte bij metingen: 2000 m. maximaal
- Categorie van overbelasting: IEC 60664/ IEC 61010 → 300 V categorie IV; 600 V categorie III,
- Bedrijfsklasse stroomsensor:
EN 61557-13, ≤ 30 A/m, @ In: 3,5 mA - 600 mA, fn: 40 Hz - 1 kHz.
- Beschermingsgraad stofindringing: 2 (EN 61010-1)
- Beschermingsgraad: IP 30 (DIN VDE 0470-1 IEC/ EN 60529)
Betekenis IP 30: Het eerste cijfer (3); Bescherming tegen binnendringen van stof en vuil > 2,5 mm in doorsnede, (eerste cijfer is bescherming tegen stof/ vuil). Het tweede cijfer (0); Niet beschermd tegen water, (tweede cijfer is waterdichtheid).
- Werktemperatuur en relatieve vochtigheid:
Bij bedrijfstemperatuur van 0 °C tot 40 °C: relatieve luchtvochtigheid kleiner dan 80 %, niet-condenserend.
- Bewaartemperatuur: De BENNING CM 9-1 kan zonder batterijen worden bewaard bij temperaturen van - 10 °C tot + 60 °C, relatieve luchtvochtigheid kleiner dan 80 %.

7. Elektrische gegevens

Opmerking: de nauwkeurigheid van de meting wordt aangegeven als som van:

- een relatief deel van de meetwaarde
- een aantal digits.

Deze nauwkeurigheid geldt bij temperaturen van 23 °C ± 5 °C bij een relatieve vochtigheid van de lucht < 80 %. De aangegeven nauwkeurigheid is gespecificeerd voor 1 % - 100 % van de eindwaarde van het meetbereik.

7.1 Meetbereik voor gelijkspanning

De ingangsweerstand bedraagt ≥ 2 MΩ

Meetbereik	Resolutie	Nauwkeurigheid v.d. meting	Beveiliging tegen overbelasting
60,00 V	0,01 V	± (1,0 % + 4 digit)	600 V AC/DC
60,0 V - 600,0 V	0,1 V	± (1,0 % + 4 digit)	600 V AC/DC

7.2 Meetbereik voor wisselspanning

De meetwaarde wordt als echte effectieve waarde (TRUE RMS, AC-koppeling) verkregen en weergegeven. De kalibratie is afgestemd op een sinusvormige golfvorm. Bij afwijkingen van deze golfvorm wordt de aangegeven waarde onnauwkeuriger.

Crest-factor < 2,0 tot 100 % van de eindwaarde van het meetbereik

Crest-factor < 4,0 tot 50 % van de eindwaarde van het meetbereik

De ingangsweerstand bedraagt $\geq 2 \text{ M}\Omega$

Meetbereik	Resolutie	Nauwkeurigheid v.d. meting	Beveiliging tegen overbelasting
60,00 V	0,01 V	$\pm (1,2 \% + 5 \text{ digit})$	600 V AC/DC
60,0 V - 600,0 V	0,1 V	$\pm (1,2 \% + 5 \text{ digit})$	600 V AC/DC

7.3 Meetbereik voor wisselstroom

De meetwaarde wordt als echte effectieve waarde (TRUE RMS, AC-koppeling) verkregen en weergegeven. De kalibratie is afgestemd op een sinusvormige golfvorm. Bij afwijkingen van deze golfvorm wordt de aangegeven waarde onnauwkeuriger.

Crest-factor < 2,0 tot 100 % van de eindwaarde van het meetbereik

Crest-factor < 4,0 tot 50 % van de eindwaarde van het meetbereik

Beveiliging tegen overbelasting: 60 A AC/DC

laagdoorlaatfilters (40 Hz - 70 Hz) gedeactiveerd

Meetbereik	Resolutie	Nauwkeurigheid v.d. meting		
		15 Hz ~ 40 Hz	40 Hz ~ 70 Hz	70 Hz ~ 200 Hz
6,000 mA ^{*1}	0,001 mA	$\pm (2,0 \% + 10 \text{ digit})$	$\pm (1,0 \% + 10 \text{ digit})$	$\pm (2,5 \% + 10 \text{ digit})$
60,00 mA	0,01 mA	$\pm (2,0 \% + 7 \text{ digit})$	$\pm (1,0 \% + 7 \text{ digit})$	$\pm (2,5 \% + 7 \text{ digit})$
600,0 mA	0,1 mA			
6,000 A	0,001 A			
60,00 A	0,01 A			

*1 Kleinste weergavewaarde: 0,010 mA

Frequentiearakteristiek volgens de eisen van EN 61557-16 (VDE 0413-16)

Afsnijffrequentie fg (- 3 dB): ca. 1 kHz

laagdoorlaatfilters (40 Hz - 70 Hz) geactiveerd

Meetbereik	Resolutie	Nauwkeurigheid v.d. meting
		40 Hz ~ 70 Hz
6,000 mA ^{*1}	0,001 mA	$\pm (1,0 \% + 10 \text{ digit})$
60,00 mA	0,01 mA	$\pm (1,0 \% + 7 \text{ digit})$
600,0 mA	0,1 mA	
6,000 A	0,001 A	
60,00 A	0,01 A	

*1 Kleinste weergavewaarde: 0,010 mA

Afsnijffrequentie fg (- 3 dB): ca. 180 Hz

7.4 Meetbereik voor weerstanden

Nullastspanning: ca. 3 V, maximale teststroom 1 mA

Meetbereik	Resolutie	Nauwkeurigheid v.d. meting	Beveiliging tegen overbelasting
600,0 Ω	0,1 Ω	$\pm (1,0 \% + 4 \text{ digit})$	600 V AC/DC
6,000 k Ω	1 Ω		
60,00 k Ω	10 Ω		
600,0 k Ω	100 Ω		

7.5 Doorgangstest

Nullastspanning: ca. 3 V, maximale teststroom 1 mA

De ingebouwde zoemer geeft een akoestisch signaal bij een weerstand < 45 Ω .

7.6 Beïnvloedingseffecten en onzekerheden

Beïnvloedingseffect		
E1 Positie	1 % van de gemeten waarde	
E2 Voedingsspanning	-	
E3 Temperatuur	0,1 x (gespecificeerde meetnauwkeurigheid)/ °C (< 18 °C of > 28 °C)	
E9 vervormde curvevorm	-	
E10 Gelijkstroomcomponenten in het netwerk	-	
E11 Extern laagfrequent magnetisch veld (15 Hz - 400 Hz volgens IEC 61000-4-8)	± 10 µA per 1µT (magnetisch veld).	
E12 Belastingstroom bij gebruik van de differentiële stroommethode	± 6 µA per 1A extra belastingstroom	
E13 Contactstroom veroorzaakt door common mode-onderdrukking	-	
E14 Frequentie	-	
E15 Herhaalbaarheid	-	
Intrinsieke onzekerheid (A)	zie de punten 7.1 tot en met 7.4 voor de meetnauwkeurigheid	
Bedrijfsonzekerheid (B)	10 A/ m	30 A/ m
Gemeten waarde 3,5 mA - 10 mA	< 15 %	< 20 %
Gemeten waarde > 10 mA	< 10 %	< 12,5 %

8. Meten met de BENNING CM 9-1

8.1 Voorbereiden van metingen

Gebruik en bewaar de BENNING CM 9-1 uitsluitend bij de aangegeven werken opslagtemperaturen. Niet blootstellen aan direct zonlicht.

- Controleer de gegevens op de veiligheidsmeetsnoeren ten aanzien van nominale spanning en stroom. Origineel met de BENNING CM 9-1 meegeleverde snoersets voldoen aan de te stellen eisen.
- Controleer de isolatie van de veiligheidsmeetsnoeren en de meetpennen. Beschadigde meetsnoeren direct verwijderen.
- Veiligheidsmeetsnoeren testen op correcte doorgang. Indien de ader in het snoer onderbroken is, het meetsnoer en/of meetpen direct verwijderen.
- Voordat met de draaischakelaar ⑤ een andere functie gekozen wordt, dienen de meetsnoeren van het meetpunt te worden afgenomen.
- Storingsbronnen in de omgeving van de BENNING CM 9-1 kunnen leiden tot instabiele aanduiding en/ of meetfouten.

8.2 Spanningsmeting



Let op de maximale spanning t.o.v. aarde.

Houd rekening met de overspanningscategorie van het circuit! Monteer de opsteekdoppen (CAT III/ IV) op de contactpunten voor metingen in circuits binnen de overspanningscategorie CAT III of IV. Gevaarlijke spanning!

De hoogste spanning die aan de contactbussen

- COM-bus ⑩, zwart
 - V-Ω bus (positief) ⑪, voor het meten van spanningen, weerstanden en doorgangstest, rood,
- van de multimeter BENNING CM 9-1 ligt t.o.v. aarde, mag maximaal 300 V CAT IV/ 600 V CAT III bedragen.
- Kies met de draaischakelaar ⑥ de gewenste instelling $V_{\text{---}}$ of V_{\sim} .
 - Het zwarte veiligheidsmeetsnoer inpluggen in de zwart gemerkte COM-contactbus ⑩ van de BENNING CM 9-1.
 - Het rode veiligheidsmeetsnoer inpluggen in de rood gemerkte contactbus V-Ω ⑪ van de BENNING CM 9-1.
 - Leg de meetpennen van de veiligheidsmeetsnoeren aan de meetpunten van het circuit en lees de gemeten waarde af in het display ⑨ van de

BENNING CM 9-1.

Opmerking:

- In het lage spanningsbereik zal bij een open circuit de 0-V-aanduiding mogelijk niet in het display verschijnen. Door de meetpennen even kort te sluiten kunt u de goede werking van het apparaat controleren.

Zie fig. 2: meten van gelijkspanning

Zie fig. 3: meten van wisselspanning

8.3 Stroommeting



De ingangsbussen 10 en 11 van de BENNING CM 9-1 niet onder spanning zetten! Verwijder eventueel de aangesloten veiligheidsmeetleidingen.

- Kies met de draaischakelaar 5 de gewenste instelling mA \sim of A \sim van de BENNING CM 9-1.
- Activeer indien nodig de laagdoorlaatfilter (LPF) door de ZERO-toets 6 gedurende 2 seconden in te drukken.
- Druk op de „ZERO“ toets 6 voor nulinstelling.
- Druk op de openingshendel 4 en omvat de éénaderige, stroomvoerende leiding, zoveel mogelijk in het midden van de tang 1.
- Lees de gemeten waarde af in het display 9.

8.3.1 Lekstroommeting aan de aardgeleider

Zie fig. 4: lekstroommeting aan de aardgeleider

8.3.2 Verschilstroommeting in 1-fase systemen

Zie fig. 5: verschilstroommeting in 1-fase systemen

8.3.3 Lekstroommeting via aardleider (ontlader) bij 3-fasen verzorging

Zie fig. 6: lekstroommeting via aardleider (ontlader) bij 3-fasen verzorging

8.3.4 Verschilstroommeting verbruikers 3-fase gevoed, zonder nul

Zie fig. 7: verschilstroommeting verbruikers 3-fase gevoed, zonder nul

8.3.5 Verschilstroommeting verbruikers 3-fase gevoed, met nul

Zie fig. 8: verschilstroommeting verbruikers 3-fase gevoed, met nul

8.3.6 Wisselstroommeting

Zie fig. 9: meten van wisselstroom.

8.4 Weerstandsmeting

- Kies met de draaischakelaar 5 van de BENNING CM 9-1 de functie Ω \cdot ||).
- Het zwarte veiligheidsmeetsnoer inpluggen in de zwart gemerkte COM-contactbus 10 van de BENNING CM 9-1.
- Het rode veiligheidsmeetsnoer inpluggen in de rood gemerkte contactbus V- Ω 11 van de BENNING CM 9-1.
- Leg de meetpennen van de veiligheidsmeetsnoeren aan de meetpunten van het circuit en lees de gemeten waarde af in het display 9 van de BENNING CM 9-1.

Opmerking:

- Controleer, om zeker te zijn van een juiste meting, dat er geen spanning staat op de meetpunten in het circuit.

Zie fig. 10: weerstandsmeting

8.5 Doorgangstest met zoemer

- Kies met de draaischakelaar 5 van de BENNING CM 9-1 de functie Ω \cdot ||) en druk op de PEAK-toets 7.
- Het zwarte veiligheidsmeetsnoer inpluggen in de zwart gemerkte COM-contactbus 10 van de BENNING CM 9-1.
- Het rode veiligheidsmeetsnoer inpluggen in de rood gemerkte contactbus V- Ω 11 van de BENNING CM 9-1.
- Leg de meetpennen van de veiligheidsmeetsnoeren aan de meetpunten. Als de weerstand tussen de meetpunten lager is dan ca. 45 Ω , klinkt de in de BENNING CM 9-1 ingebouwde zoemer.

Zie fig 11: doorgangstest met zoemer

9. Onderhoud



De BENNING CM 9-1 mag nooit onder spanning staan als het apparaat geopend wordt. Gevaarlijke spanning!

Werken aan een onder spanning staande BENNING CM 9-1 mag **uitsluitend**

gebeuren door elektrotechnische specialisten, die daarbij de nodige voorzorgsmaatregelen dienen te treffen om ongevallen te voorkomen.

Maak de BENNING CM 9-1 dan ook spanningsvrij alvorens het apparaat te openen.

- Verwijder eerst de BENNING CM 9-1 en de beide veiligheidsmeetleidingen van het meetobject.
- Neem de veiligheidsmeetsnoeren af van de BENNING CM 9-1.
- Zet de draaischakelaar ⑤ in de positie „OFF“.

De stroomtangadapter BENNING CM 9-1 heeft geen zekering.

9.1 Veiligheidsborging van het apparaat

Onder bepaalde omstandigheden kan de veiligheid tijdens het werken met de BENNING CM 9-1 niet meer worden gegarandeerd, bijvoorbeeld in geval van:

- zichtbare schade aan de behuizing
- meetfouten
- waarneembare gevolgen van langdurige opslag onder verkeerde omstandigheden
- transportschade.

In dergelijke gevallen dient de BENNING CM 9-1 direct te worden uitgeschakeld en niet opnieuw elders worden gebruikt.

9.2 Reiniging

Reinig de behuizing aan de buitenzijde met een schone, droge doek (speciale reinigingsdoeken uitgezonderd). Gebruik geen oplos- en/ of schuurmiddelen om de BENNING CM 9-1 schoon te maken. Let er in het bijzonder op dat het batterijvak en de batterijcontacten niet vervuilen door uitlopende batterijen. Indien toch verontreiniging ontstaat door elektrolyt of zich zout afzet bij de batterijen en/ of in het huis, dit eveneens verwijderen met een droge, schone doek.

9.3 Het wisselen van de batterijen



De BENNING CM 9-1 mag nooit onder spanning staan als het apparaat geopend wordt. Gevaarlijke spanning!

De BENNING CM 9-1 wordt gevoed door twee batterijen van 1,5 V (IEC LR03/AAA). Als het batterijsymbool  op het display ⑨ verschijnt, moeten de batterijen worden vervangen.

De batterijen worden als volgt gewisseld.

- Ontkoppel de veiligheidsmeetsnoeren van het te meten circuit.
- Neem de veiligheidsmeetsnoeren af van de BENNING CM 9-1.
- Zet de draaischakelaar ⑤ in de positie „OFF“.
- Leg het apparaat op de voorzijde en draai de schroef, uit het deksel van het batterijvak.
- Neem het deksel van het batterijvak uit de achterwand.
- Vervang de lege batterijen door twee nieuwe batterijen van het type Micro (IEC LR03/AAA). Let op de juiste polarisatie van de nieuwe batterijen!
- Klik het deksel weer op de achterwand en draai de schroef er weer in.

Zie fig. 12: vervanging van de batterij



Gooi batterijen niet weg met het gewone huisvuil, maar lever ze in op de bekende inzamelpunten. Zo levert u opnieuw een bijdrage aan een schoner milieu.

9.4 IJking

BENNING waarborgt de naleving van de in de gebruiksaanwijzing vermelde technische gegevens en nauwkeurigheidsinformatie gedurende het 1ste jaar na de leveringsdatum.

Op de nauwkeurigheid van de metingen te waarborgen, is het aan te bevelen het apparaat jaarlijks door onze servicedienst te laten kalibreren.

Benning Elektrotechnik & Elektronik GmbH & Co. KG
Service Center
Robert-Bosch-Str. 20
D - 46397 Bocholt

10. Technische gegevens van veiligheidsmeetkabelset

- Norm: EN 61010-031
- Maximale meetspanning t.o.v. de aarde (\perp) en meetcategorie:
Met opsteekdop: 1000 V CAT III, 600 V CAT IV,
Zonder opsteekdop: 1000 V CAT II,
- Meetbereik max.: 10 A
- Beschermingsklasse II (\square), doorgaans dubbel geïsoleerd of versterkte iso-

latie

- Vervuilingsgraad: 2
- Lengte: 1,4 m, AWG 18,
- Omgevingsvoorwaarden: metingen mogelijk tot H = 2000 m, temperatuur: 0 °C tot + 50 °C, vochtigheidsgraad 50 % tot 80 %,
- Gebruik de veiligheidsmeetkabelset alleen indien ze in een goede staat is en volgens deze handleiding, anders kan de bescherming verminderd zijn.
- Gebruik de veiligheidsmeetkabelset niet als de isolatie is beschadigd of als er een beschadiging/ onderbreking in de kabel of stekker is.
- Raak tijdens de meting de blanke contactpennen niet aan. Alleen aan de handvaten vastpakken!
- Steek de haakse aansluitingen in het te gebruiken BENNING meetapparaat.

11. Milieu



Wij raden u aan het apparaat aan het einde van zijn nuttige levensduur, niet bij het gewone huisafval te deponeren, maar op de daarvoor bestemde adressen.

Benning Elektrotechnik & Elektronik GmbH & Co. KG
Münsterstraße 135 - 137
D - 46397 Bocholt

Phone: +49 (0) 2871-93-0 • Fax: +49 (0) 2871-93-429
www.benning.de • E-Mail: duspol@benning.de