



Afstandsklem voor montage van buizen en kabels aan wand, plafond en vloer. Met zelfborgend deksel. Bevestiging via sleufgat.

Toegelaten voor het functiebehoud conform DIN 4102 deel 12, functiebehoudsklassen E 30 tot E90.



**A2** Roestvast staal

### Stamgegevens

Artikelnummer	1362984
Type	ASL 733 20 A2
Omschrijving 1	Afstandsklem
Omschrijving 2	met sleufopening
Fabrikant	OBO
Dimensie	17-20mm
Materiaal	Roestvast staal 1.4301
Kleinste verkoop-eenheid	25
Eenheid van hoeveelheid	Stuk
Gewicht	2,213 kg
Eenheid gewicht	kg/100 st.

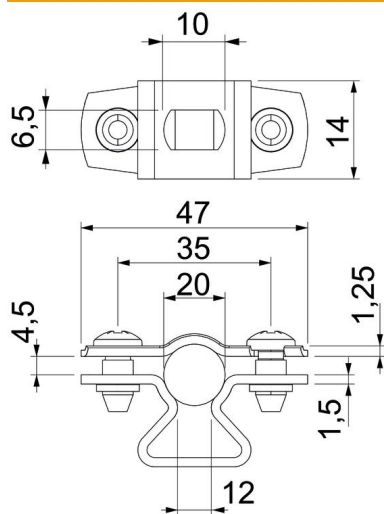
# Technisch specificatieblad

## afstandsklem 733 A2

Artikelnummer: 1362984



### Afmetingen



Maat A	47 mm
Maat B	35 mm
Maat b	14 mm
Afmeting d max.	20 mm
Afmeting d min.	17 mm
Maat L	10 mm
Maat s	12 mm
Afmeting t1 (mm)	1,25
Afmeting t2 (mm)	1,5
Maat x	4,5 mm

### Technische gegevens

Afstand tot de wand	ja
Aantal kabels/ buizen	1
Uitvoering	Gesloten
voor diameter	17 - 20
Geschikt in brandbeveiligingszone	ja
Halogeenvrij	ja
met kunststof mantel	nee
Materiaaldikte	1,5 mm
Spanbereik D max.	20 mm
Spanbereik D min.	17 mm
UV-bestendig	ja