

Technisch specificatieblad

Afstandsklem 733 G

Artikelnummer: 1362762



Afstandsklem voor montage van buizen en kabels aan wand, plafond en vloer. Met zelfborgend deksel. Bevestiging via sleufgat.

Toegelaten voor het functiebehoud conform DIN 4102 deel 12, functiebehoudsklassen E 30 tot E90.



- St** Staal
- G** galvanisch verzinkt

Stamgegevens

Artikelnummer	1362762
Type	ASL 733 17 G
Omschrijving 1	Afstandklem
Omschrijving 2	met sleufopening
Fabrikant	OBO
Dimensie	14-17mm
Materiaal	Staal
Oppervlak	galvanisch verzinkt
Oppervlaktenorm	EN ISO 19598 / EN ISO 4042
Kleinste verkoop-eenheid	25
Eenheid van hoeveelheid	Stuk
Gewicht	2,099 kg
Eenheid gewicht	kg/100 st.

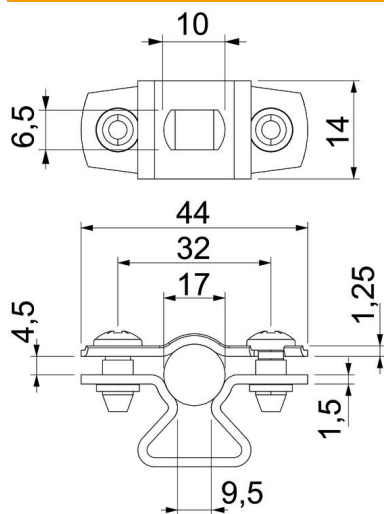
Technisch specificatieblad

Afstandsklem 733 G

Artikelnummer: 1362762



Afmetingen



Maat A	44 mm
Maat B	32 mm
Maat b	14 mm
Maat D	17 mm
Afmeting d max.	17 mm
Afmeting d min.	14 mm
Maat L	10 mm
Maat s	9,5 mm
Afmeting t1 (mm)	1,25
Afmeting t2 (mm)	1,5
Maat x	4,5 mm

Technische gegevens

Afstand tot de wand	ja
Aantal kabels/ buizen	1
Uitvoering	Gesloten
Type bevestiging	Schroefgat
voor diameter	14 - 17
Geschikt in brandbeveiligingszone	nee
Halogeenvrij	ja
met kunststof mantel	nee
Materiaaldikte	1,5 mm
Spanbereik D max.	17 mm
Spanbereik D min.	14 mm
UV-bestendig	ja