

Technisch specificatieblad

Buiseindtule, deelbaar, metrisch, lichtgrijs

Artikelnummer: 2047863



Deelbare buiseindtule voor de bevestiging op metrische elektro-installatiebuizen.

De deelbare buiseindtule kan voor reparaties aan bestaande installaties worden gebruikt. Losmaken van de kabels is daarbij niet nodig, waardoor een snelle montage mogelijk wordt.



PE Polyethyleen

Stamgegevens

Artikelnummer	2047863
Type	129 TB M40
Omschrijving 1	Eindtule, deelbaar
Omschrijving 2	metrisch
Fabrikant	OBO
Dimensie	M40
Kleur	lichtgrijs; RAL 7035
Materiaal	Polyethyleen
Kleinste verkoop-eenheid	30
Eenheid van hoeveelheid	Stuk
Gewicht	0,79 kg
Eenheid gewicht	kg/100 st.

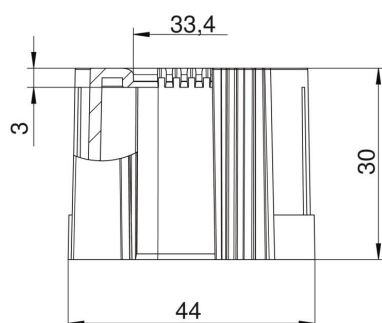
Technisch specificatieblad

Buiseindtule, deelbaar, metrisch, lichtgrijs

Artikelnummer: 2047863



Afmetingen



Maat D1	44 mm
Maat D2	33,4 mm
Maat L1	30 mm
Maat L2	3 mm

Technische gegevens

Uitvoering	Plug
voor buisdiameter	40 mm
Afmetingen	M40
Halogeenvrij	ja
Oppervlak geborsteld	nee
Oppervlak gepolijst	nee