



Stapelbare afstandhouder voor nivellering tussen verschillende componenthoogtes.  
Hoogte 12 mm, Ø 24 mm



**PVC** Polyvinylchloride

### Stamgegevens

Artikelnummer	6178540
Type	AH1
Omschrijving 1	Afstandhouder
Fabrikant	OBO
Dimensie	H 12mm
Kleur	grijs
Materiaal	Polyvinylchloride
Kleinste verkoop-eenheid	100
Eenheid van hoeveelheid	Stuk
Gewicht	0,354 kg
Eenheid gewicht	kg/100 st.

# Technisch specificatieblad

Afstandhouder

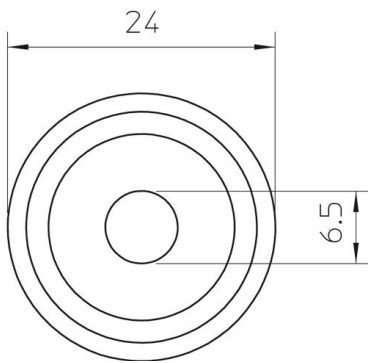
Artikelnummer: 6178540



## Afmetingen



Maat a 12 mm



## Technische gegevens

Halogeenvrij nee