

STK 6h 32A 5P 400V IP44 QC MG Ni**Productinformatie**

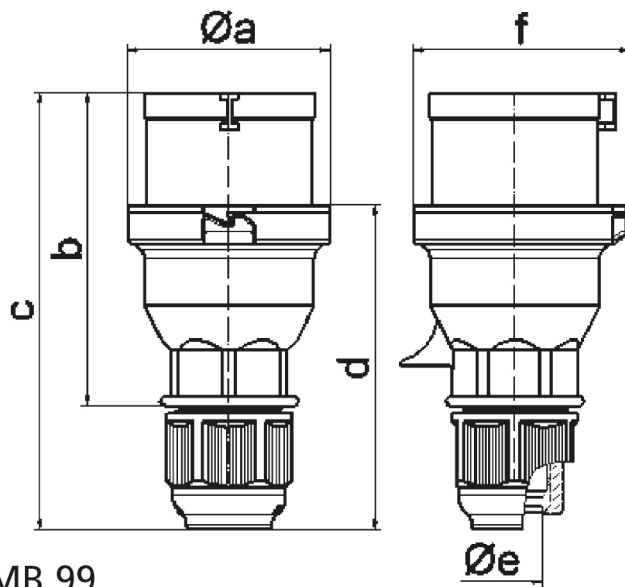
Productnummer	21566
EAN	4024941215664
Productgroep	T2102
Merk (product)	BALS
Serie (product)	Standaard
Type (product)	21566
ETIM Productklasse	ETIM Dynamisch EC000140 CEE-contactstop
Product omschrijving	Steker 6h 32A 5P 400V IP44 Quick-Connect Multigrip kabelwartel Nikkel

Technische specificaties

Spanning volgens EN 60309-2	400 V (50+60 Hz) rood	IEC-stroomsterkte	32 Ampère
Kenkleur	Rood	Aantal polen	5
Met fasewisseling	Nee	Uurstand	6 Uur
Beschermingsgraad (IP)	IP44	RAL-nummer	3000
Aansluittechniek	Schroefloze klem		
Kabelinvoer	Wartel		
Insteekrichting	Recht		
Materiaal	Kunststof		
Contactmateriaal	CuZn		
Oppervlaktebehandeling contacten	Vernikkeld		
Militaire uitvoering	Nee		

Artikelinformatie

Artikelnummer	21566	GTIN	04024941215664
Conditiegroepcode	5	Goederencode	85366990
Minimale afname	10 Stuks	Omschrijving	Duitsland
Los artikel	Onverpakt	Verpakkingsvorm	Kartonnen doos
Netto gewicht	0,24 kg	Bruto gewicht	2,81 kg
Lengte artikel	79 mm	Lengte verpakking	295 mm
Breedte artikel	88 mm	Breedte verpakking	185 mm
Hoogte artikel	178 mm	Hoogte verpakking	215 mm



2 MB 99

Ampere	16	16	16
Polzahl	3	4	5
a Ø	53,0	60,0	66,0
b	93,5	100,5	103,0
c	134,0	141,0	142,0
d	97,5	104,5	105,5
e Ø	18,0	18,0	18,0
f	57,5	64,5	70,5
Leiter mm ² min	1	1	1
Leiter mm ² max	2,5	2,5	2,5