

**STK 6h 63A 5P 400V IP67 MG TE Ni****Productinformatie**

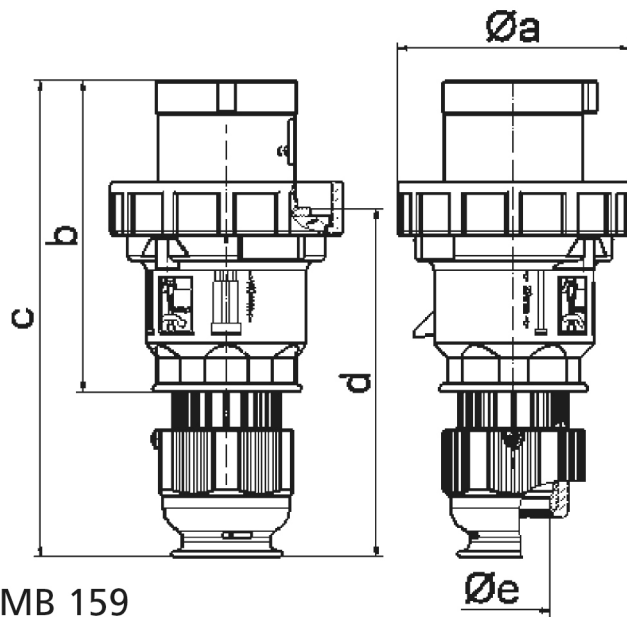
<b>Productnummer</b>	2189
<b>EAN</b>	4024941021890
<b>Productgroep</b>	T2111
<b>Merk (product)</b>	BALS
<b>Serie (product)</b>	TE
<b>Type (product)</b>	2189
<b>ETIM Productklasse</b>	ETIM Dynamisch EC000140 CEE-contactstop
<b>Product omschrijving</b>	Steker 6h 63A 5P 400V IP67 Multigrip kabelwartel TE(Verzwaarde omstandigheden) Nikkel

**Technische specificaties**

<b>Spanning volgens EN 60309-2</b>	400 V (50+60 Hz) rood	<b>IEC-stroomsterkte</b>	63 Ampère
<b>Kenkleur</b>	Rood	<b>Aantal polen</b>	5
<b>Met fasewisseling</b>	Nee	<b>Uurstand</b>	6 Uur
<b>Beschermingsgraad (IP)</b>	IP67	<b>RAL-nummer</b>	3000
<b>Aansluittechniek</b>	Schroefklem		
<b>Kabelinvoer</b>	Wartel		
<b>Insteekrichting</b>	Recht		
<b>Materiaal</b>	Kunststof		
<b>Contactmateriaal</b>	CuZn		
<b>Oppervlaktebehandeling contacten</b>	Vernikkeld		
<b>Militaire uitvoering</b>	Nee		

**Artikelinformatie**

<b>Artikelnummer</b>	2189	<b>GTIN</b>	04024941021890
<b>Conditiegroepcode</b>	5	<b>Goederencode</b>	85366990
<b>Minimale afname</b>	5 Stuks	<b>Omschrijving</b>	Duitsland
<b>Los artikel</b>	Onverpakt	<b>Verpakkingsvorm</b>	Kartonnen doos
<b>Netto gewicht</b>	0,71 kg	<b>Bruto gewicht</b>	3,73 kg
<b>Lengte artikel</b>	114 mm	<b>Lengte verpakking</b>	325 mm
<b>Breedte artikel</b>	114 mm	<b>Breedte verpakking</b>	217 mm
<b>Hoogte artikel</b>	234 mm	<b>Hoogte verpakking</b>	210 mm



2 MB 159

Ampere Polzahl	63 3	63 4	63 5
a $\varnothing$	113,5	113,5	113,5
b	153,0	153,0	153,0
c	233,0	233,0	233,0
d	171,0	171,0	171,0
e $\varnothing$	36,0	36,0	36,0
Leiter mm <sup>2</sup> min	6	6	6
Leiter mm <sup>2</sup> max	16	16	16