

TCD FSW 6h 32A 5P 400V IP44 75x90 Opb ni deksel

Productinformatie



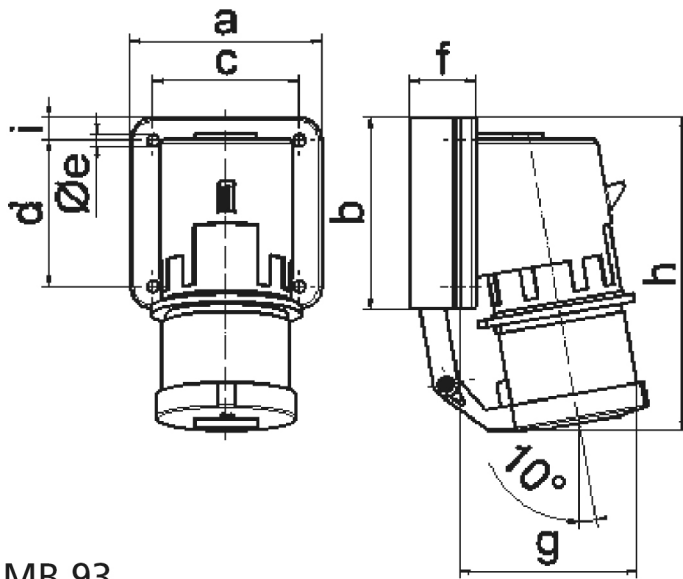
Productnummer	2674
EAN	4024941026741
Productgroep	T2610
Merk (product)	BALS
Serie (product)	Standaard
Type (product)	2674
ETIM Productklasse	ETIM Dynamisch EC001319 CEE-toestelcontactstop
Product omschrijving	Toestelcontactdoos Fasewisselaar 6h 32A 5P 400V IP44 75x90 Opbouw Nikkel deksel

Technische specificaties

Spanning volgens EN 60309-2	400 V (50+60 Hz) rood	IEC-stroomsterkte	32 Ampère
Kenkleur	Rood	Aantal polen	5
Beschermingsgraad (IP)	IP44	Uurstand	6 Uur
Aansluittechniek	Schroefklem	RAL-nummer	3000
Bouwworm	Opbouwapparaatstekker		
Met fasewisseling	Ja		
Insteekrichting	Schuin (gehoekt)		
Materiaal	Kunststof		
Contactmateriaal	CuZn		
Militaire uitvoering	Nee		

Artikelinformatie

Artikelnummer	2674	GTIN	04024941026741
Conditiegroepcode	3	Goederencode	85366990
Minimale afname	1 Stuks	Omschrijving	Duitsland
Los artikel	Onverpakt	Verpakkingsvorm	Onverpakt
Netto gewicht	0,34 kg	Bruto gewicht	0,34 kg
Lengte artikel	116 mm	Lengte verpakking	90 mm
Breedte artikel	90 mm	Breedte verpakking	148 mm
Hoogte artikel	148 mm	Hoogte verpakking	116 mm



5 MB 93

Ampere	16	32	
Polzahl	5	5	
a	84,0	90,0	
b	84,0	75,0	
c	64,0	78,0	
d	64,0	45,0	
e Ø	5,5	5,5	
f	29,0	29,0	
g	105,0	115,0	
h	138,0	150,0	
i	10,0	13,0	
Leiter mm ² min	1	2,5	
Leiter mm ² max	2,5	6	