

# KOP 6h 16A 5P 400V IP44 QC MG

## Productinformatie



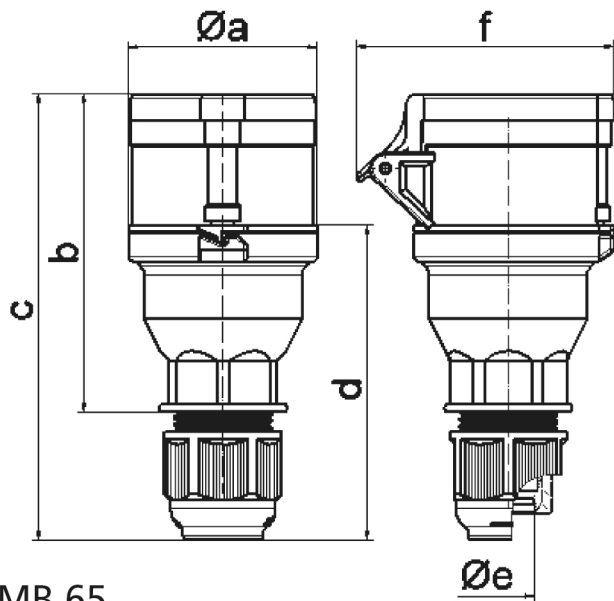
Productnummer	3136
EAN	4024941031363
Productgroep	T3106
Merk (product)	BALS
Serie (product)	Standaard
Type (product)	3136
ETIM Productklasse	ETIM Dynamisch EC001320 CEE-koppelcontactstop
Product omschrijving	Koppeling 6h 16A 5P 400V IP44 Quick-Connect Multigrip kabelwartel

## Technische specificaties

Spanning volgens EN 60309-2	400 V (50+60 Hz) rood	IEC-stroomsterkte	16 Ampère
Kenkleur	Rood	Aantal polen	5
Beschermingsgraad (IP)	IP44	Uurstand	6 Uur
Aansluittechniek	Schroefloze klem	RAL-nummer	3000
Insteekrichting	Recht		
Kabelinvoer	Wartel		
Materiaal	Kunststof		
Contactmateriaal	CuZn		
Militaire uitvoering	Nee		

## Artikelinformatie

Artikelnummer	3136	GTIN	04024941031363
Conditiegroepcode	5	Goederencode	85366990
Minimale afname	10 Stuks	Omschrijving	Duitsland
Los artikel	Onverpakt	Verpakkingsvorm	Kartonnen doos
Netto gewicht	0,20 kg	Bruto gewicht	2,09 kg
Lengte artikel	91 mm	Lengte verpakking	245 mm
Breedte artikel	71 mm	Breedte verpakking	177 mm
Hoogte artikel	157 mm	Hoogte verpakking	185 mm



Ampere	16	16	16
Polzahl	3	4	5
a Ø	53,0	60,0	66,0
b	100,5	112,5	113,5
c	141,0	153,0	154,0
d	97,5	104,5	105,5
e Ø	18,0	18,0	18,0
f	76,0	79,0	86,0
Leiter mm <sup>2</sup> min	1	1	1
Leiter mm <sup>2</sup> max	2,5	2,5	2,5