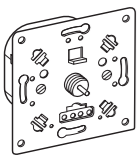


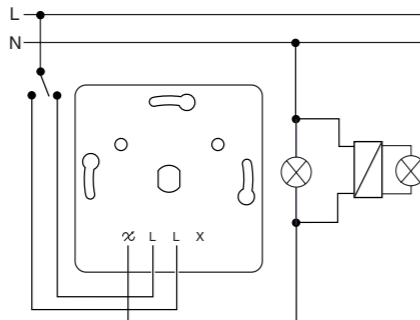
Drehdimmer-Einsatz für kapazitive Last

Gebrauchsanleitung



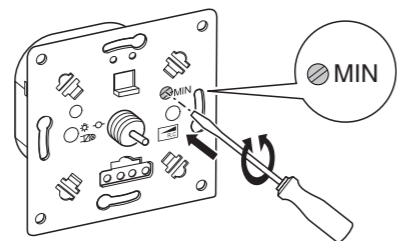
MEG5136-0000, MEG5137-0000

Dimmer für den gewünschten Anwendungsfall verdrahten.



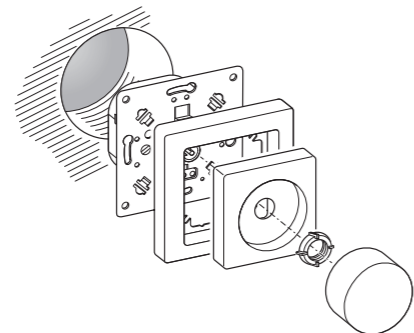
Grundhelligkeit der Lampen einstellen.

i Die angeschlossenen Lampen sollen beim Einschalten des Dimmers auch bei heruntergedimmtem Drehschalter eine Grundhelligkeit ausstrahlen. Stellen Sie die Grundhelligkeit vor der Montage der Abdeckungen ein.

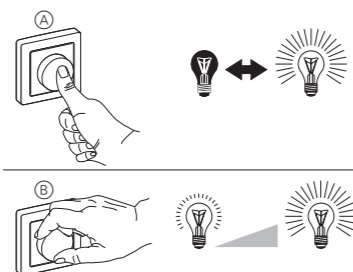


- 1 Dimmer einschalten.
- 2 Helligkeit mit Drehknopf ganz herunterdimmen.
- 3 Grundhelligkeit an der Stellschraube (MIN) einstellen.

Dimmer und Abdeckungen montieren.



Dimmer bedienen



- Durch einfachen Druck auf den Drehknopf (A) schalten Sie die angeschlossenen Lampen ein und aus.
- Durch Drehen des Drehknopfes (B) dimmen Sie die Lampen heller oder dunkler.

Was tun bei Störungen?

Die angeschlossene Lampe lässt sich nicht einschalten.

- Die angeschlossene Last reduzieren.
- Bei Überlastung durch zu hohe Betriebstemperatur lässt sich der Dimmer nicht mehr einschalten und muss ausgetauscht werden.

Technische Daten

Netzspannung:	AC 230 V, 50 Hz
Nennlast:	
MEG5136-0000	20 - 315 W
MEG5137-0000	20 - 630 W
Mindestlast:	20 W
Lastart:	ohmsche und kapazitive Last
Kurzschlusschutz:	elektronisch
Überspannungsschutz:	elektronisch
Betriebstemperatur:	+5 °C bis +35 °C

Merten GmbH

Bei Warenrücksendungen auf Grund von Beanstandungen wenden Sie sich bitte an unser Service Center:

Merten GmbH, Lösungen für intelligente Gebäude, Service Center, Fritz-Kotz-Str. 8, Industriegebiet Bomig-West, D-51674 Wiehl

Telefon: +49 2261 702-204
Telefax: +49 2261 702-136
E-Mail: servicecenter@merten.de
Internet: www.merten.de

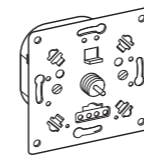
Bei technischen Fragen wenden Sie sich bitte an unsere InfoLine:

Telefon: +49 1805 212581* oder +49 800 63783640
Telefax: +49 1805 212582* oder +49 800 63783630
E-Mail: infoline@merten.de

*kostenpflichtig/fee required

Rotary dimmer insert for capacitive load

Operating instructions



MEG5136-0000, MEG5137-0000

For your safety

DANGER
Risk of fatal injury due to electrical current
All work on the device should only be carried out by trained and skilled electricians. Observe the country-specific regulations.

DANGER
Risk of fatal injury from electric current.
The outputs may carry an electrical current even when the device is switched off. Always disconnect the fuse in the incoming circuit from the supply before working on connected loads.

Rotary dimmer insert – introduction

With the rotary dimmer insert (hereafter referred to as "dimmer"), you can use a rotary knob to switch and dim ohmic and capacitive loads such as

- Incandescent lamps and 230 V halogen lamps
- Low-voltage halogen lamps with dimmable, electronic transformers

CAUTION
The device can be damaged.

- Always operate the device with the specified minimum load.
- Protect the circuit with 10 A if further loads are to be looped on the X terminal of the device.

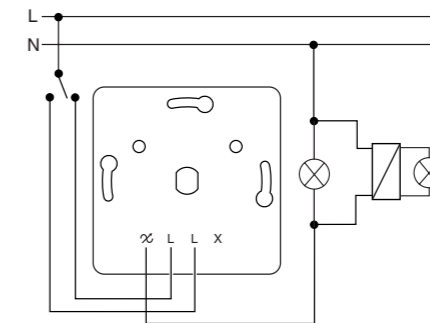
Installing the dimmer

i The maximum allowed load is reduced due to the decreased heat dissipation when you do not install the device into a single standard flush-mounted mounting box:

Load reduction by	Mounted in cavity walls *	Several installed together in combination *	In 1-gang or 2-gang surface-mounted housing	in 3-gang surface-mounted housing
25 %	x	x		
30 %			x	
50 %				x

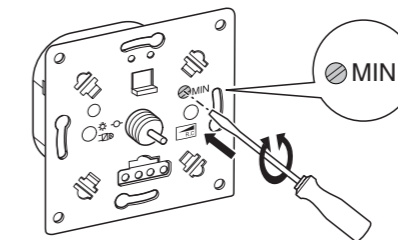
* If several factors apply, add the load reductions together.

Wiring the dimmer for the desired application.



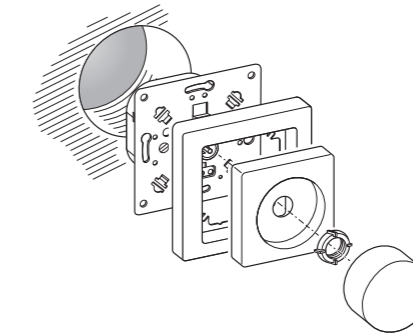
Setting the minimum brightness of the lamps.

i The connected lamps should glow with a minimum brightness when the dimmer is switched on and when the rotary switch has been dimmed down. Set the minimum brightness before installing the covers.

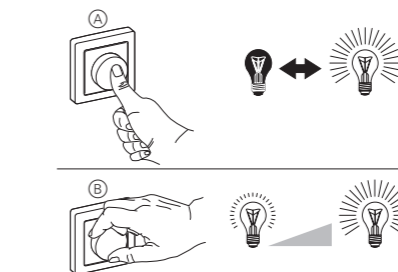


- 1 Switch the dimmer on.
- 2 Dim the brightness right down using the rotary knob.
- 3 Set the minimum brightness using the set-screw (MIN).

Installing the dimmer and covers.



Operating the dimmer



- You switch the connected lamps on and off by pressing the rotary knob (A) once.
- By turning the rotary knob (B), you dim the lamps brighter or darker.

What should I do if there is a problem?

The connected lamp doesn't switch on.

- Reduce the connected load.
- If there is an overload due to the fact that the operating temperature is too high, it will not be possible to switch the dimmer back on and it must be replaced.

Technical data

Mains voltage:	AC 230 V, 50 Hz
Nominal load:	
MEG5136-0000	20 - 315 W
MEG5137-0000	20 - 630 W
Minimum load:	20 W
Load type:	Ohmic and capacitive load
Short-circuit protection:	Electronic
Surge protection:	Electronic
Operating temperature:	+5 °C to +35 °C

Merten GmbH

Merten GmbH, Solutions for intelligent buildings, Service Center, Fritz-Kotz-Str. 8, Industriegebiet Bomig-West, D-51674 Wiehl

Phone: +49 2261 702-204
Fax: +49 2261 702-136
E-Mail: servicecenter@merten.de
Internet: www.merten.com

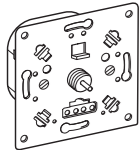
If you have technical questions, please contact our InfoLine:

Phone: +49 1805 212581* or +49 800 63783640
Fax: +49 1805 212582* or +49 800 63783630
E-Mail: infoline@merten.de

*fee required

Draaidimmersokkel voor capacatieve last

Gebruiksaanwijzing



MEG5136-0000, MEG5137-0000

Voor uw veiligheid

⚠ GEVAAR

Risico van levensgevaarlijk letsel als gevolg van elektrische stroom

Alle werkzaamheden aan het apparaat dienen te worden uitgevoerd door daartoe opgeleide en bekwame elektriciens. Neem de landspecifieke voorschriften in acht.

⚠ GEVAAR

Levensgevaar door elektrische stroom.

Op de uitgangen kan elektrische stroom staan, zelfs als de last is uitgeschakeld. Koppel altijd de zekering in het voedingscircuit los van de voedingsspanning voordat u werkzaamheden aan aangesloten lasten uitvoert.

Draaidimmersokkel – inleiding

Met de draaidimmersokkel (hierna "dimmer" genoemd) kunt u een draaiknop gebruiken om ohmse en capacatieve lasten te schakelen en te dimmen, zoals

- gloeilampen en 230 V halogeenlampen
- laagspanningshalogeenlampen met dimbare, elektronische transformatoren

⚠ LET OP

Het apparaat kan worden beschadigd.

- Gebruik het apparaat altijd met de gespecificeerde minimale last.
- Beveilig de stroomkring met 10 A, als er nog meer lasten samen op de aansluitklem van het apparaat moeten worden aangesloten.

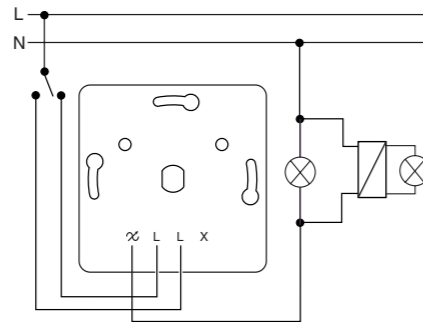
Installeren van de dimmer

i De maximaal toegestane last wordt gereduceerd door de afgenomen warmteafvoer, als u het apparaat niet in een eigen standaard inbouwdoos monteert:

Lastreductie met	Montage in spouwmuur *	Meerdere gecombineerd gemonteerd *	In 1-voudige of 2-voudige opbouwbehuizing	In 3-voudige opbouwbehuizing
25 %	x	x		
30 %			x	
50 %				x

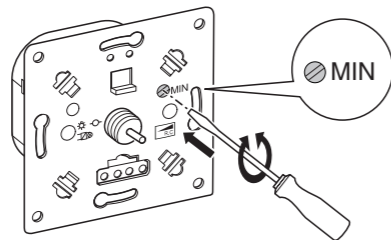
* Als er meerdere factoren van toepassing zijn, moeten de percentages van lastreductie bij elkaar worden opgeteld.

De dimmer voor de gewenste toepassing bedraden.



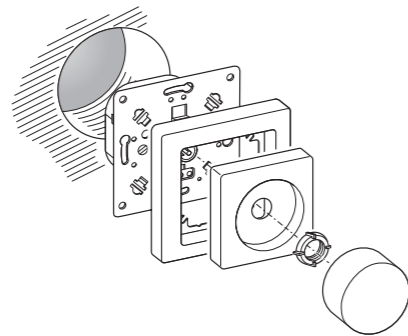
De minimale lichtsterkte van de lampen instellen.

i De aangesloten lampen moeten met minimale lichtsterkte branden als de dimmer ingeschakeld is en de draaiknop gedimd is. Stel de minimale lichtsterkte in voordat u de afdekkingen monteert.

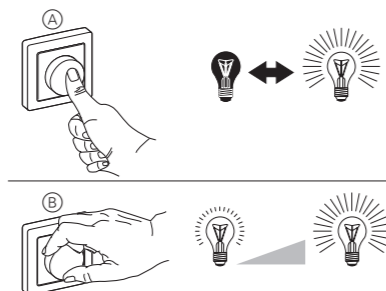


- ① De dimmer inschakelen.
- ② Dim de lichtsterkte met behulp van de draaiknop.
- ③ Stel de minimale lichtsterkte in met de stelschroef (MIN).

Installeren van de dimmer en afdekkingen.



Bediening van de dimmer



- U schakelt de aangesloten lampen in en uit door op de draaiknop **A** te drukken.
- Door de draaiknop te draaien **B**, dimt u de lampen omhoog of omlaag.

Wat moet ik doen als er een probleem optreedt?

De aangesloten lamp wordt niet ingeschakeld.

- Verlaag de aangesloten last.
- Als er sprake is van overbelasting doordat de gebruikstemperatuur te hoog is, is het niet mogelijk de dimmer weer in te schakelen en moet deze worden vervangen.

Technische gegevens

Netspanning:	AC 230 V, 50 Hz
Nominale last:	
MEG5136-0000	20 - 315 W
MEG5137-0000	20 - 630 W
Minimale last:	20 W
Type last:	Ohmse en capacatieve last
Bescherming tegen kortsluiting:	elektronisch
Overspanningsbeveiliging:	elektronisch
Gebruikstemperatuur:	+5 °C tot +35 °C

Merten GmbH

Merten GmbH, Oplossingen voor intelligente gebouwen, Service Center, Fritz-Kotz-Str. 8, Industriegebiet Bomig-West, D-51674 Wiehl

Tel: +49 2261 702-204
 Fax: +49 2261 702-136
 E-Mail: servicecenter@merten.de
 Internet: www.merten.com

Indien u technische vragen heeft, neem contact op met onze InfoLine:

Tel: +49 1805 212581* or +49 800 63783640
 Fax: +49 1805 212582* or +49 800 63783630
 E-Mail: infoline@merten.de

*tegen vergoeding