



# Power-Style® QED Switchboards Connection to Motor Control Center (MCC)

## Conexión de los tableros de distribución tipo autoportado

## Power-Style® QED al centro de control de motores (CCM)

## Raccordement des panneaux de commutation Power-Style® QED au centre de commande de moteurs (CCM)

Retain for future use. / Conservar para uso futuro. / À conserver pour usage ultérieur.

Class	Type
Clase	Tipo
Classe	Type
2700	QED

### PREPARING THE POWER-STYLE® QED SWITCHBOARDS

Install the QED enclosure per the *Power-Style® QED Switchboards* instruction bulletin supplied with the equipment.

*NOTE: Do not completely install the MCC until step 14 in "Joining Shipping Sections" on page 8 has been performed. The MCC must either be lowered or slid sideways into its final installation position during Step 10 in "Joining Shipping Sections".*

### SAFETY PRECAUTIONS

### PREPARACIÓN DE LOS TABLEROS DE DISTRIBUCIÓN TIPO AUTOSOPORTADO POWER-STYLE® QED

Instale el gabinete de acuerdo con las instrucciones del boletín del tablero *Power-Style® QED*.

*NOTA: No instale el CCM completamente sino hasta después de haber realizado el paso 14 en "Unión de las secciones de embarque" en la página 8. Durante el paso 10 en "Unión de las secciones de embarque" baje o deslice hacia un lado el CCM hasta colocarlo en su posición de instalación final.*

### PRECAUCIONES DE SEGURIDAD

### PRÉPARATION DES PANNEAUX DE COMMUTATION POWER-STYLE® QED

Installer l'armoire en suivant les directives d'utilisation du *panneau de commutation Power-Style® QED* fournies avec l'appareil.

*REMARQUE : Ne pas installer complètement le centre de commande de moteurs avant d'avoir accompli le point 14 « Jonction des sections de transport » à la page 8. Le CCM doit être soit abaissé, soit poussé de côté à son emplacement définitif d'installation au cours du point 10 de « Jonction des sections de transport ».*

### MESURES DE SÉCURITÉ

## ⚠ DANGER / PELIGRO / DANGER

### HAZARD OF ELECTRIC SHOCK, EXPLOSION, OR ARC FLASH

- Apply appropriate personal protective equipment (PPE) and follow safe electrical work practices. See NFPA 70E.
- This equipment must only be installed and serviced by qualified electrical personnel.
- Turn off all power supplying this equipment before working on or inside equipment.
- Always use a properly rated voltage sensing device to confirm power is off.
- Replace all devices, doors and covers before turning on power to this equipment.

**Failure to follow these instructions will result in death or serious injury.**

### PELIGRO DE DESCARGA ELÉCTRICA, EXPLOSIÓN O DESTELLO POR ARQUEO

- Utilice equipo de protección personal (EPP) apropiado y siga las prácticas de seguridad eléctrica establecidas por su Compañía, consulte la norma 70E de NFPA.
- Solamente el personal eléctrico especializado deberá instalar y prestar servicio de mantenimiento a este equipo.
- Desenergice el equipo antes de realizar cualquier trabajo en él.
- Siempre utilice un dispositivo detector de tensión nominal adecuado para confirmar la desenergización del equipo.
- Vuelva a colocar todos los dispositivos, las puertas y las cubiertas antes de volver a energizar el equipo.

**El incumplimiento de estas instrucciones podrá causar la muerte o lesiones serias.**

### RISQUE D'ÉLECTROCUTION, D'EXPLOSION OU D'ÉCLAIR D'ARC

- Portez un équipement de protection personnelle (ÉPP) approprié et observez les méthodes de travail électrique sécuritaire. Voir NFPA 70E.
- Seul un personnel qualifié doit effectuer l'installation et l'entretien de cet appareil.
- Coupez l'alimentation de l'appareil avant d'y travailler.
- Utilisez toujours un dispositif de détection de tension ayant une valeur nominale appropriée pour vous assurer que l'alimentation est coupée.
- Remplacez tous les dispositifs, les portes et les couvercles avant de mettre l'appareil sous tension.

**Si ces directives ne sont pas respectées, cela entraînera la mort ou des blessures graves.**

**JOINING SHIPPING SECTIONS**

1. Remove the top-front and top-rear covers (if accessible) from the QED enclosure to access the splice location.
2. Remove the horizontal bus covers of the MCC horizontal bus compartment to access the side panels of the adjacent sections. See Figure 1.

*NOTE: If the structure is NEMA Type 3R, remove the top caps from the QED and MCC connection sides.*

**UNIÓN DE LAS SECCIONES DE EMBARQUE**

1. Desmonte las cubiertas superiores frontal y posterior (si están accesibles) del gabinete del QED para obtener acceso al lugar de empalme.
2. Desmonte las cubiertas de las barras horizontales en el compartimiento correspondiente del CCM para obtener acceso a los paneles laterales de las secciones adyacentes. Vea la figura 1.

*NOTA: Si la estructura es de clasificación NEMA tipo 3R, retire las tapas superiores de los lados de conexión del QED y CCM.*

**JONCTION DES SECTIONS DE TRANSPORT**

1. Retirer les couvercles supérieurs avant et arrière (si accessibles) de l'armoire du QED afin d'accéder au point de raccordement.
2. Retirer les couvercles des barres-bus horizontales du compartiment des barres-bus horizontales du CCM afin d'accéder aux panneaux latéraux des sections adjacentes. Voir la figure 1.

*REMARQUE : Si la structure est du type NEMA 3R, retirer les capuchons supérieurs des côtés de raccordement de QED et du CCM.*

**Figure / Figura / Figure 1 : Removing the MCC Cover / Desmontaje de la cubierta del CCM / Retrait du couvercle du CCM**



Section L /  
Sección L /  
Section L

Section R /  
Sección R /  
Section R

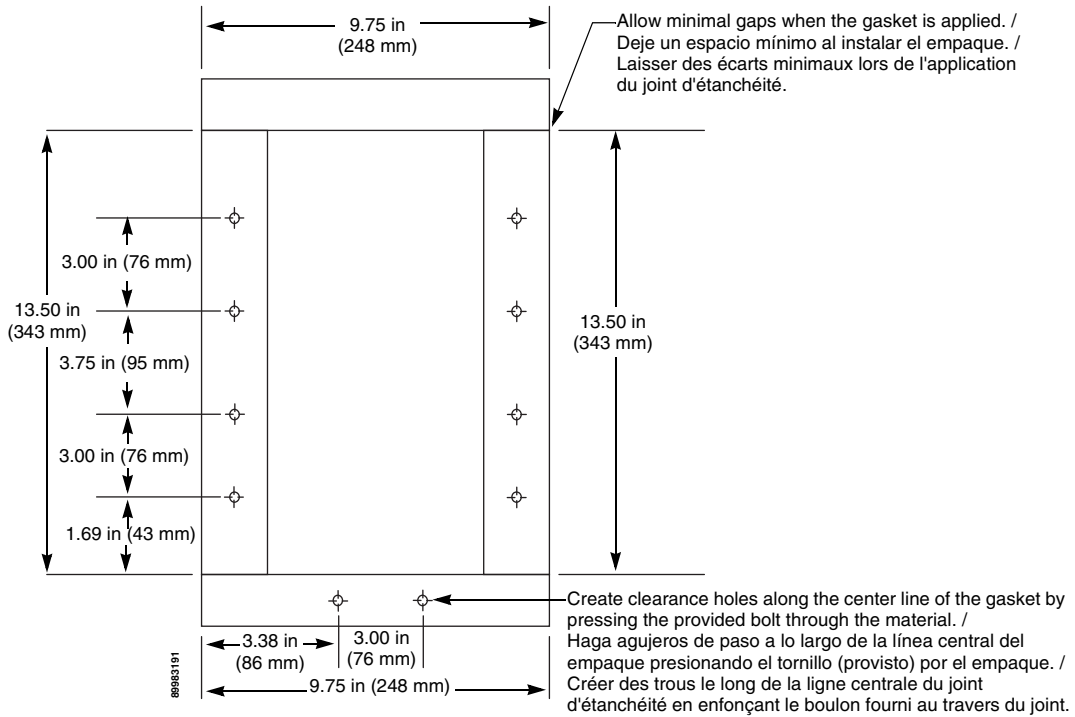
3. Unpack the splice bus connector assembly, sheet metal throat assembly, and all other material from the shipping kit.

3. Desempaque el ensamble de barras de empalme, el tramo de conexión de chapa metálica y demás material del accesorio de embarque.

3. Déballez l'assemblage de barre-bus de raccordement, l'assemblage de gorge métallique et tout autre matériel du kit d'expédition.

- |  |   |  |
|--|---|--|
| <p>4. Prepare to install the supplied gasket material from the shipping kit. See Figure 2. Remove any dirt or debris from the side plates where the gasket will be used.</p> | <p>4. Prepare los empaques incluidos con el accesorio. Vea la figura 2. Retire la suciedad o materiales extraños de las placas laterales donde se instalará el empaque.</p> | <p>4. Préparer le joint d'étanchéité fourni dans le kit d'expédition. Voir la figure 2. Enlever la saleté ou les débris des plaques latérales, là où le joint d'étanchéité sera employé.</p> |
|--|---|--|

**Figure / Figura / Figure 2 : Using the Gasket Template / Empleo de la plantilla del empaque / Utilisation du gabarit de joint d'étanchéité**

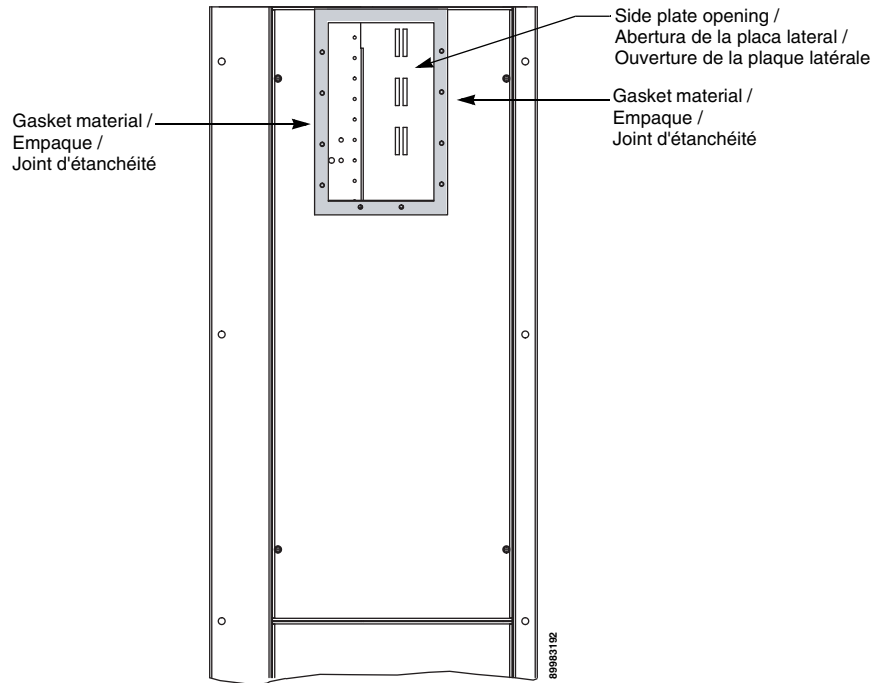


5. Apply the gasket material along the perimeter of the QED side plate opening. See Figure 3. Apply the gasket material along the perimeter of the MCC side plate opening.

5. Coloque el empaque alrededor de la abertura de la placa lateral del QED. Vea la figura 3. Coloque el empaque alrededor de la abertura de la placa lateral del CCM.

5. Installer le joint d'étanchéité autour de l'ouverture de la plaque latérale du QED. Voir la figure 3. Installer le joint d'étanchéité autour de l'ouverture de la plaque latérale du CCM.

Figure / Figura / Figure 3 : Installing the Gasket / Instalación del empaque / Installation du joint d'étanchéité



6. Remove all 3/8-in. hardware from the splice bus connector assembly. Loosen, but do not remove the 1/2-in. hardware.

6. Retire los herrajes de 3/8 del ensamble de barras de empalme. Afloje, pero no retire los herrajes de 1/2.

6. Retirer toute la quincaillerie de 3/8 po de l'assemblage de barres-bus de raccordement. Desserrer mais ne pas retirer la quincaillerie de 1/2 po.

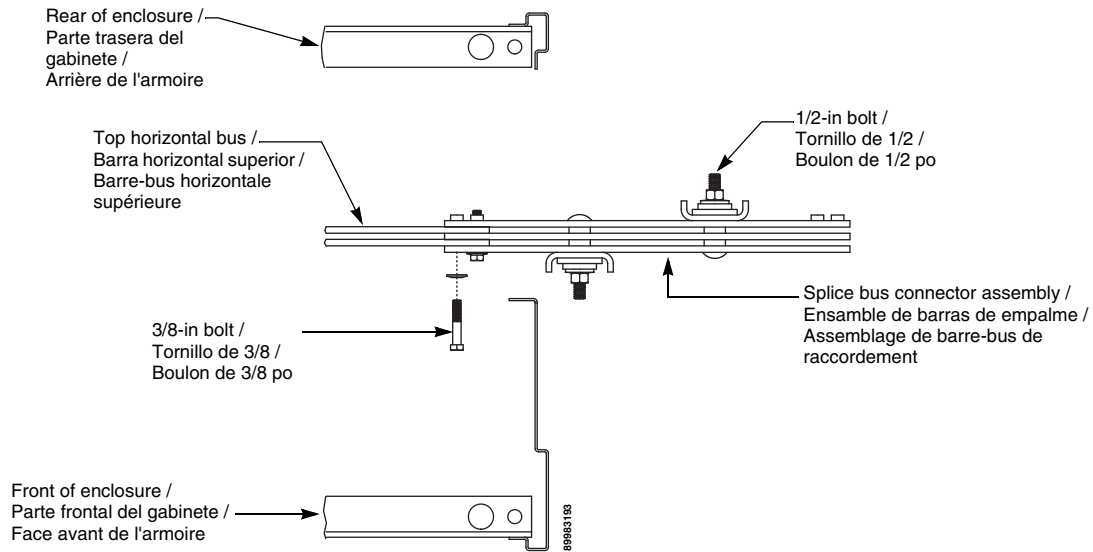
7. Place the splice bus connector assembly through the QED side plate opening by sliding all three phases onto the receiving top horizontal through bus.

7. Coloque el ensamble de empalme por la abertura de la placa lateral del QED deslizando las tres fases sobre la barra de paso horizontal superior receptora.

7. Placer l'assemblage de barres-bus de raccordement dans l'ouverture de la plaque latérale du QED en introduisant les trois phases dans la barre-bus de passage horizontal supérieur de réception.

- |  |  |   |
|--|--|---|
| <p>8. Loosely reinstall the 3/8-in. bolts to the splice bus assembly on the QED side. Do not torque. See Figure 4.</p> | <p>8. Sin apretar, vuelva a instalar los tornillos de 3/8 en el ensamble de barras de empalme en el lado del QED. Vea la figura 4.</p> | <p>8. Réinstaller sans serrer les boulons de 3/8 po sur l'assemblage de barres-bus de raccordement, sur le côté du QED. Voir la figure 4.</p> |
|--|--|---|

**Figure / Figura / Figure 4 : Connecting the Splice Bus (Top View) / Conexión de las barras de empalme (vista superior) / Connexion des barres-bus de raccordement (vue de dessus)**

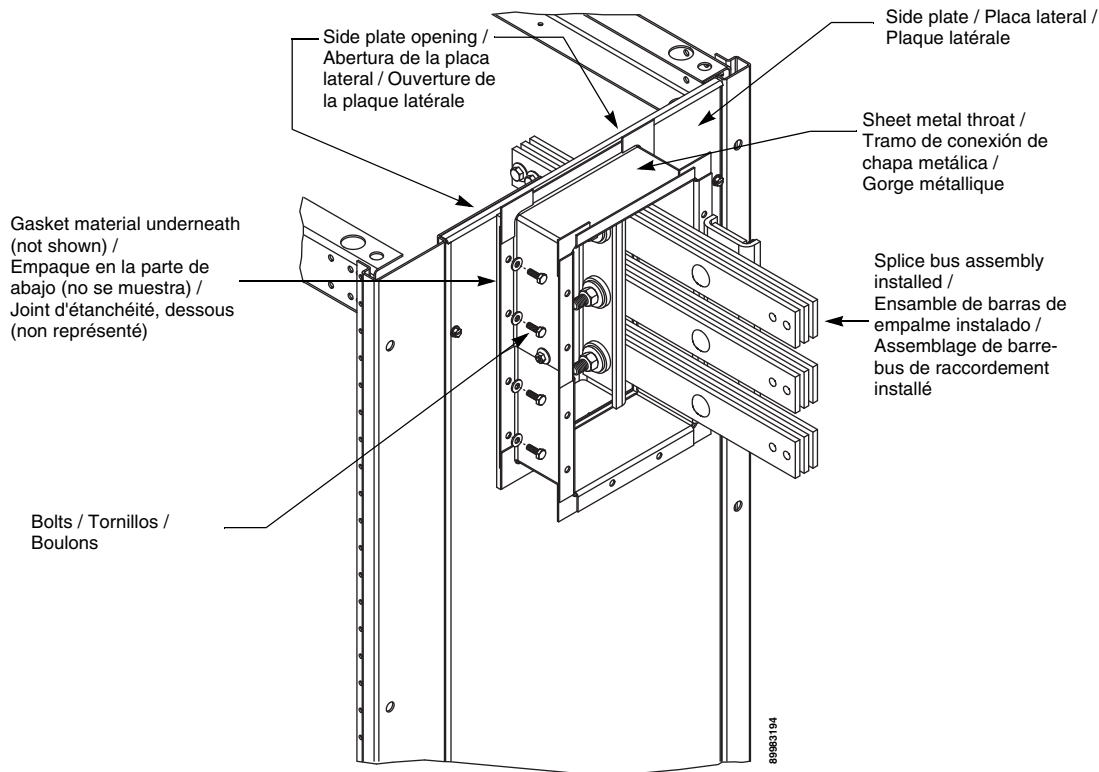


9. Connect the sheet metal throat to the QED side plate opening with the supplied hardware. See Figure 5. Tighten all bolts until the gasketing is compressed 1/8-in. (3 mm) evenly around the throat.

9. Instale el tramo de conexión de chapa metálica a la abertura de la placa lateral del QED utilizando los herrajes incluidos. Vea la figura 5. Apriete todos los tornillos hasta que el empaque se haya comprimido uniformemente 3 mm (1/8 pulg) alrededor del tramo de conexión.

9. Installer la gorge métallique à l'ouverture de la plaque latérale du QED à l'aide de la quincaillerie fournie. Voir la figure 5. Serrer tous les boulons jusqu'à ce que le joint d'étanchéité soit comprimé à 3 mm (1/8 po) uniformément autour de la gorge.

**Figure / Figura / Figure 5 : Connecting the Sheet Metal Throat on the QED Side Plate /  
Conexión del tramo de chapa metálica en la placa lateral del QED /  
Raccordement de la gorge métallique sur la plaque latérale du QED**



10. Rear-align the base channels of both structures and position the splice bus so it will go through the MCC opening onto the MCC bus.

10. Alinee los canales de la base posteriores de ambas estructuras y coloque la barra de empalme de manera que pase por la abertura del CCM hasta la barra de éste.

10. Aligner les profilés arrière de base des deux structures et placer la barre-bus de raccordement de sorte qu'elle passe à travers l'ouverture du CCM, vers la barre-bus du CCM.

11. Install the splice bus assembly onto the MCC horizontal bus as previously performed on the QED enclosure. See Figure 5.

11. Instale el ensamble de barras de empalme sobre la barra horizontal del CCM de la misma manera que lo instaló en el gabinete del QED. Vea la figura 5.

11. Installer l'assemblage de barre-bus de raccordement sur la barre-bus horizontale du CCM comme effectué précédemment sur l'armoire du QED. Voir la figure 5.

12. Verify that the sheet metal throat is properly aligned with the MCC side plate opening and surrounding bolt pattern.

12. Verifique que el tramo de conexión de chapa metálica esté correctamente alineado con la abertura de la placa lateral del CCM y los tornillos.

12. S'assurer que la gorge métallique est correctement alignée avec l'ouverture de la plaque latérale du CCM et les boulons.

13. Loosely reinstall 3/8-in. bolts to the splice bus assembly in the MCC.

13. Sin apretar, vuelva a instalar los tornillos de 3/8 en el ensamble de barras de empalme en el CCM.

13. Réinstaller sans serrer les boulons de 3/8 po sur l'assemblage de barre-bus de raccordement du CCM.

14. Connect the sheet metal throat to the MCC side plate opening with the supplied hardware. See Figure 5 on page 6. Tighten all bolts until the gasketing is compressed 1/8-in. (3 mm) evenly around the throat.
15. Reinstall the top caps onto the QED and MCC enclosures if it is a NEMA Type 3R application per the *Power-Style® QED Switchboards* and *Model 6 Motor Control Centers* instruction bulletins.
16. Torque the 3/8-in. splice bus hardware to 370–385 lb-in (42–44 N•m) and the 1/2-in. splice bus hardware to 820–840 lb-in (93–95 N•m).

#### MAKING GROUND CABLE SPLICE CONNECTIONS

*NOTE: Proper installation is essential for equipment ground fault systems.*

1. Locate the ground cable attached to the ground lug, provided within the QED enclosure.
2. Place the unattached end of the ground cable from the QED section through the sheet metal throat into the MCC horizontal bus compartment.

14. Instale el tramo de conexión de chapa metálica a la abertura de la placa lateral del CCM utilizando los herrajes incluidos. Vea la figura 5 en la página 6. Apriete todos los tornillos hasta que el empaque se haya comprimido uniformemente 3 mm (1/8 pulg) alrededor del tramo de conexión.
15. Vuelva a instalar las tapas superiores en los gabinetes del QED y CCM si se trata de un gabinete NEMA tipo 3R según las instrucciones en el boletín de los tableros de distribución *Power-Style®* y de los *centros de control de motores modelo 6*.
16. Apriete los herrajes de 3/8 de las barras de empalme de 42 a 44 N•m (370 a 385 lbs-pulg) y los herrajes de 1/2 de las barras de empalme de 93 a 95 N•m (820 a 840 lbs-pulg).

#### CONEXIONES DE EMPALME DE LOS CABLES DE TIERRA

*NOTA: Es muy importante realizar la instalación correcta de los sistemas de falla a tierra del equipo.*

1. Localice el cable de tierra conectado a la zapata de tierra, provisto con el gabinete del QED.
2. Coloque el extremo sin conectar del cable de tierra de la sección del QED y hágalo pasar por el tramo de conexión de chapa metálica hasta introducirlo en el compartimiento de las barras horizontales del CCM.

14. Installer la gorge métallique à l'ouverture de la plaque latérale du CCM à l'aide de la quincaillerie fournie. Voir la figure 5 à la page 6. Serrer tous les boulons jusqu'à ce que le joint d'étanchéité soit comprimé à 3 mm (1/8 po) uniformément autour de la gorge.
15. Réinstaller les capuchons supérieurs sur les armoires des QED et CCM s'il s'agit d'une application de type NEMA 3R, en suivant les directives d'utilisation des panneaux de commutation *Power-Style® QED* et des *centres de commande de moteurs Modèle 6*.
16. Serrer la quincaillerie de 3/8 po des barres-bus de raccordement au couple de 42 à 44 N•m (370 à 385 lb-po) et la quincaillerie de 1/2 po de la barre-bus de raccordement au couple de 93 à 95 N•m (820 à 840 lb-po).

#### RACCORDEMENTS DE JONCTION DES CÂBLES DE MISE À LA TERRE

*REMARQUE : Une installation appropriée est essentielle pour les systèmes de défaut à la terre de l'appareil.*

1. Localiser le câble de m.à.l.t. fixé à la cosse de m.à.l.t., fourni dans l'armoire du QED.
2. Placer l'extrémité non fixée du câble de m.à.l.t. de la section QED, en traversant la gorge métallique, dans le compartiment des barres-bus horizontales du CCM.

3. Run the cable through the MCC horizontal bus compartment and down the first vertical wireway to the ground bus. See Figure 6.

3. Tienda el cable por el compartimiento de las barras horizontales del CCM y por el primer ducto para cables vertical hasta llegar a la barra de tierra. Vea la figura 6.

3. Acheminer le câble par le compartiment de barre-bus horizontale du CCM et en descendant vers la première goulotte guide-fils verticale vers la barre-bus de m.à.l.t. Voir la figure 6.

**Figure / Figura / Figure 6 : Cabling the Ground Through the Horizontal Bus Compartment / Tendido de los cables de tierra en el compartimiento de barras horizontales / Câblage de terre par le compartiment des barres-bus horizontale**



4. Torque the hardware to 60–75 lb-in (7–8 N•m).

5. Replace the covers on the QED and MCC enclosures.

4. Apriete los herrajes de 7 a 8 N•m (60 a 75 lbs-pulg).

5. Vuelva a colocar las cubiertas en los gabinetes del QED y CCM.

4. Serrer la quincaillerie au couple de 7 à 8 N•m (60 à 75 lb-po).

5. Replacer les couvercles sur les armoires du QED et du CCM.

Electrical equipment should be installed, operated, serviced, and maintained only by qualified personnel. No responsibility is assumed by Schneider Electric for any consequences arising out of the use of this material.

**Schneider Electric USA**  
1990 Sandifer Blvd.  
Seneca, SC 29678  
1-888-SquareD (1-888-778-2733)  
www.us.SquareD.com

Solamente el personal especializado deberá instalar, hacer funcionar y prestar servicios de mantenimiento al equipo eléctrico. Schneider Electric no asume responsabilidad alguna por las consecuencias emergentes de la utilización de este material.

Importado en México por:  
**Schneider Electric México, S.A. de C.V.**  
Calz. J. Rojo Gómez 1121-A  
Col. Gpe. del Moral 09300 México, D.F.  
Tel. 55-5804-5000  
www.schneider-electric.com.mx

Seul un personnel qualifié doit effectuer l'installation, l'utilisation, l'entretien et la maintenance du matériel électrique. Schneider Electric n'assume aucune responsabilité des conséquences éventuelles découlant de l'utilisation de cette documentation.

**Schneider Electric Canada**  
19 Waterman Avenue  
Toronto, Ontario M4B 1Y2  
1-800-565-6699  
www.schneider-electric.ca





# California Proposition 65 Warning—Nickel Compounds and Bisphenol A (BPA)

## Advertencia de la Proposición 65 de California— compuestos de níquel y Bisfenol A (BPA)

## Avertissement concernant la Proposition 65 de Californie— composés de nickel et Bisphénol A (BPA)

**⚠️ WARNING:** This product can expose you to chemicals including Nickel compounds, which are known to the State of California to cause cancer, and Bisphenol A (BPA), which is known to the State of California to cause birth defects or other reproductive harm. For more information go to [www.P65Warnings.ca.gov](http://www.P65Warnings.ca.gov).

**⚠️ ADVERTENCIA:** Este producto puede exponerle a químicos incluyendo compuestos de níquel, que son conocidos por el Estado de California como causantes de cáncer, y Bisfenol A (BPA), que es conocido por el Estado de California como causante de defectos de nacimiento u otros daños reproductivos. Para mayor información, visite [www.P65Warnings.ca.gov](http://www.P65Warnings.ca.gov).

**⚠️ AVERTISSEMENT:** Ce produit peut vous exposer à des agents chimiques, y compris composés de nickel, identifiés par l'État de Californie comme pouvant causer le cancer, et Bisphénol A (BPA) reconnus par l'État de Californie comme pouvant causer des malformations congénitales ou autres troubles de l'appareil reproducteur. Pour de plus amples informations, prière de consulter [www.P65Warnings.ca.gov](http://www.P65Warnings.ca.gov).

All trademarks are the property of Schneider Electric SE, its subsidiaries, and affiliated companies.

**Schneider Electric USA, Inc.**  
800 Federal Street  
Andover, MA 01810 USA  
888-778-2733  
[www.schneider-electric.us](http://www.schneider-electric.us)

Todas las marcas comerciales son propiedad de Schneider Electric SE, sus filiales y compañías afiliadas.

Importado en México por:  
**Schneider Electric México, S.A. de C.V.**  
Av. Ejercito Nacional No. 904  
Col. Palmas, Polanco 11560 México, D.F.  
55-5804-5000  
[www.schneider-electric.com.mx](http://www.schneider-electric.com.mx)

Toutes les marques commerciales sont la propriété de Schneider Electric SE, ses filiales et compagnies affiliées.

**Schneider Electric Canada, Inc.**  
5985 McLaughlin Road  
Mississauga, ON L5R 1B8 Canada  
800-565-6699  
[www.schneider-electric.ca](http://www.schneider-electric.ca)