



# CS81-P3612

CS8

KLEURENSENSOREN

**SICK**  
Sensor Intelligence.



Afbeelding kan afwijken



## Bestelinformatie

| Type       | Artikelnr. |
|------------|------------|
| CS81-P3612 | 1028225    |

**Bij levering inbegrepen:** Lens, TW60 (1)

Meer apparaatuitvoeringen en accessoires → [www.sick.com/CS8](http://www.sick.com/CS8)

## Gedetailleerde technische specificaties

### Kenmerken

|                               |                           |
|-------------------------------|---------------------------|
| <b>Afmetingen (B x H x D)</b> | 30,4 mm x 80 mm x 53 mm   |
| <b>Tastwijdte</b>             | ≤ 60 mm <sup>1)</sup>     |
| <b>Tastwijdte tolerantie</b>  | ± 9 mm                    |
| <b>Behuizingsvorm</b>         | Blokvormig                |
| <b>Lichtbron</b>              | Led, RGB <sup>2)</sup>    |
| <b>Golflengte</b>             | 640 nm, 525 nm, 470 nm    |
| <b>Lichtvlek grootte</b>      | 13 mm x 13 mm             |
| <b>Instelling</b>             | Teach-in knop             |
| <b>Teach-in mode</b>          | 1-punts teach-in statisch |

<sup>1)</sup> Vanaf voorkant lens.

<sup>2)</sup> Gemiddelde levensduur: 100.000 h bij T<sub>U</sub> = +25 °C.

### Mechanisch/Elektrisch

|                          |   |
|--------------------------|---|
| <b>Voedingsspanning</b>  | 10 V DC ... 30 V DC <sup>1)</sup>               |
| <b>Rimpel</b>            | < 5 V <sub>ss</sub> <sup>2)</sup>               |
| <b>Stroomopname</b>      | < 120 mA <sup>3)</sup>                          |
| <b>Schakelfrequentie</b> | 1 kHz, 3 kHz, 6 kHz <sup>4)</sup><br>instelbaar |
| <b>Responstijd</b>       | 500 μs, 160 μs, 85 μs <sup>5)</sup>             |
| <b>Schakeloutput</b>     | PNP   |

<sup>1)</sup> Grenswaarden bij gebruik in netwerk met korstluitbeveiliging max. 8 A.

<sup>2)</sup> Mag de U<sub>v</sub>-tolerantie niet onder- of overschrijden.

<sup>3)</sup> Onbelast.

<sup>4)</sup> Bij licht-donker verhouding 1:1.

<sup>5)</sup> Signaalooptijd bij Ohmse belasting.

<sup>6)</sup> Bij 24 V.

<sup>7)</sup> Toegekende spanning DC 32 V.

|   |  |
|---|--|
| <b>Schakeloutput (spanning)</b>                   | PNP: HIGH = $U_V \leq 2 \text{ V}$ / LOW ca. 0 V   |
| <b>Output (kanaal)</b>                            | 1 kleur  |
| <b>Uitgangsstroom <math>I_{\text{max}}</math></b> | 100 mA <sup>6)</sup>   |
| <b>Input, teach-in (ET)</b>                       | PNP<br>Teach: $U = 10 \text{ V} \dots < U_V$<br>Run: $U < 2 \text{ V}$   |
| <b>Opslagtijd (ET)</b>                            | 25 ms, non-volatile opslag   |
| <b>Tijdniveau</b>                                 | Uitschakelvertraging 20 ms, inschakelbaar  |
| <b>Aansluittype</b>                               | Stekker M12, 5-pins  |
| <b>Beschermingsklasse</b>                         | II <sup>7)</sup>   |
| <b>Beveiligingsschakelingen</b>                   | $U_V$ -aansluitingen met ompoolbeveiliging<br>Output Q beveiligd tegen kortsluiting<br>Interferentie-onderdrukking |
| <b>Isolatieklasse</b>                             | IP67   |
| <b>Gewicht</b>                                    | 400 g  |
| <b>Materiaal behuizing</b>                        | Metaal, Gegoten zink   |

1) Grenswaarden bij gebruik in netwerk met korstluitbeveiliging max. 8 A.

2) Mag de  $U_V$ -tolerantie niet onder- of overschrijden.

3) Onbelast.

4) Bij licht-donkerverhouding 1:1.

5) Signaallooptijd bij Ohmse belasting.

6) Bij 24 V.

7) Toegekende spanning DC 32 V.

## Omgevingsgegevens

|                                      |                              |
|--------------------------------------|------------------------------|
| <b>Omgevingstemperatuur bedrijf</b>  | -10 °C ... +55 °C            |
| <b>Omgevingstemperatuur magazijn</b> | -20 °C ... +75 °C            |
| <b>Schokbelasting</b>                | Volgens IEC 60068            |
| <b>UL-file-nr.</b>                   | NRKH.E181493 & NRKH7.E181493 |

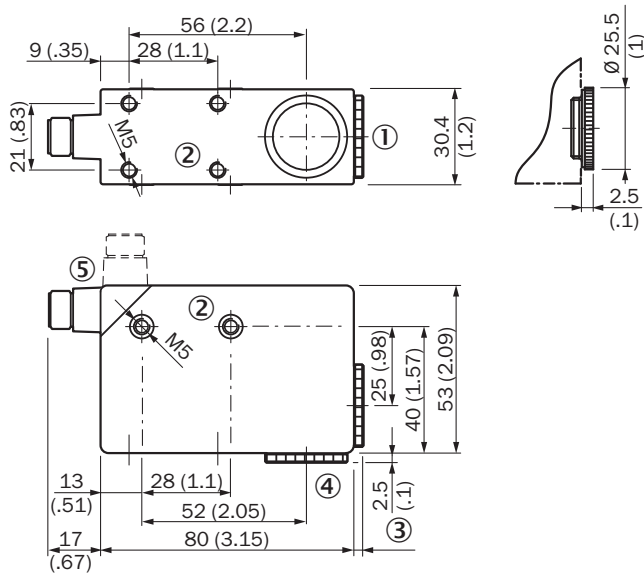
## Classificaties

|                     |          |
|---------------------|----------|
| <b>ECLASS 5.0</b>   | 27270907 |
| <b>ECLASS 5.1.4</b> | 27270907 |
| <b>ECLASS 6.0</b>   | 27270907 |
| <b>ECLASS 6.2</b>   | 27270907 |
| <b>ECLASS 7.0</b>   | 27270907 |
| <b>ECLASS 8.0</b>   | 27270907 |
| <b>ECLASS 8.1</b>   | 27270907 |
| <b>ECLASS 9.0</b>   | 27270907 |
| <b>ECLASS 10.0</b>  | 27270907 |
| <b>ECLASS 11.0</b>  | 27270907 |
| <b>ECLASS 12.0</b>  | 27270907 |
| <b>ETIM 5.0</b>     | EC001817 |
| <b>ETIM 6.0</b>     | EC001817 |
| <b>ETIM 7.0</b>     | EC001817 |
| <b>ETIM 8.0</b>     | EC001817 |

UNSPSC 16.0901

39121528

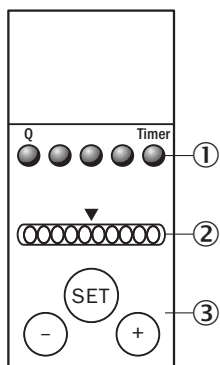
### Maattekening (Afmetingen in mm (inch))



- ① Behuizingsvorm (lichtuitgang)
- ② Bevestigingsschroefdraad M5, 5,5 mm diep
- ③ Zie maattekeningen objectieven
- ④ Afdekschroef, verwisselbaar door objectief
- ⑤ Stekker M12 (90° draaibaar)

### Instelmogelijkheden

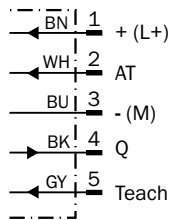
CS8-1



- ① Functie-indicaties (geel)
- ② Balkindicatie (groen) power-on linker LED
- ③ Teach-in knop / toets +/-

## Aansluitschema

Cd-313



## Bedieningsconcept

Insteller schakeldrempel

**1. Trigger teach-in**

Position object in light field. Press SET button > 1 s.

**2. Select color tolerance**

If necessary adapt tolerance with "+" button (more coarse) or "-" button (more precise).

**3. Confirm teach-in**

Press SET button > 1 s. Color correspondence is visualized via bar graph display.

## Indicatie kleurovereenstemming

**1. Full correspondence**

Color detected = Q active.

**2. Correspondence**

Color just detected = Q active.

**3. No correspondence**

Color not detected = Q inactive.



**Special settings**

"Evaluation mode," "Tolerance change during operation," "Show quality," "Time stage," and "Output logic" can be set via a special menu (cf. appropriate operating instructions for the device).

- and ○
- > 1 s = enter/exit
- or ○
- < 1 s = navigate
- (SET)
- > 1 s = select/confirm

## Aanbevolen accessoires

Meer apparaatuitvoeringen en accessoires → [www.sick.com/CS8](http://www.sick.com/CS8)

|   | Korte beschrijving  | Type        | Artikelnr. |
|---|---|-------------|------------|
| Universele klemsystemen   |   |             |            |
|  | Plaat G voor universele klemhouder, Staal, verzinkt, Universele klemhouder (2022726), bevestigingsmateriaal | BEF-KHS-G01 | 2022464    |
|  | Plaat K voor universele klemhouder, Staal, verzinkt, Universele klemhouder (2022726), bevestigingsmateriaal | BEF-KHS-K01 | 2022718    |

|   | Korte beschrijving   | Type               | Artikelnr. |
|---|--|--------------------|------------|
|    | Universele klemhouder voor montagegastangen met diameter 12-20 mm, Staal, verzinkt, zonder bevestigingsmateriaal   | BEF-KHS-KH1        | 2022726    |
|    | Montagegastang, recht, 200 mm, staal, Staal, verzinkt, zonder bevestigingsmateriaal  | BEF-MS12G-A        | 4056054    |
|   | Montagegastang, recht, 300 mm, staal, Staal, verzinkt, zonder bevestigingsmateriaal  | BEF-MS12G-B        | 4056055    |
|   | Montagegastang, L-vormig, 150 mm x 150 mm, staal, Staal, verzinkt, zonder bevestigingsmateriaal  | BEF-MS12L-A        | 4056052    |
|   | Montagegastang, L-vormig, 250 x 250 mm, staal, Staal, verzinkt, zonder bevestigingsmateriaal   | BEF-MS12L-B        | 4056053    |
| Stekkers en kabels  |  |                    |            |
|    | <ul style="list-style-type: none"> <li><b>Aansluittype kop A:</b> Contactdoos, M12, 5-pins, recht</li> <li><b>Beschrijving:</b> Niet geïsoleerd, Kop A: contactdoos, M12, 5-pins, recht, niet-afgeschermd, voor kabeldiameter 4 mm ... 6 mm kop B: -</li> <li><b>Aansluittechniek:</b> Schroefklemmen</li> <li><b>Toegestane kabeldoorsnede:</b> ≤ 0,75 mm²</li> </ul>                                 | DOS-1205-G         | 6009719    |
|    | <ul style="list-style-type: none"> <li><b>Aansluittype kop A:</b> Contactdoos, M12, 5-pins, haaks</li> <li><b>Beschrijving:</b> Niet geïsoleerd</li> <li><b>Aansluittechniek:</b> Schroefklemmen</li> <li><b>Toegestane kabeldoorsnede:</b> ≤ 0,75 mm²</li> </ul>  | DOS-1205-W         | 6009720    |
| Diversen  |  |                    |            |
|    | <ul style="list-style-type: none"> <li><b>Aansluittype kop A:</b> Contactdoos, M12, 5-pins, haaks, A-gecodeerd</li> <li><b>Aansluittype kop B:</b> Open kabeluiteinde</li> <li><b>Signaaltype:</b> Sensor-actuatorkabel</li> <li><b>Kabel:</b> 2 m, 5-draads, PVC</li> <li><b>Beschrijving:</b> Sensor-actuatorkabel, Niet geïsoleerd</li> <li><b>Toepassingsbereik:</b> Chemicaliënbereik</li> </ul>  | YG2A15-020VB5XLEAX | 2096215    |
|  | <ul style="list-style-type: none"> <li><b>Aansluittype kop A:</b> Contactdoos, M12, 5-pins, haaks, A-gecodeerd</li> <li><b>Aansluittype kop B:</b> Open kabeluiteinde</li> <li><b>Signaaltype:</b> Sensor-actuatorkabel</li> <li><b>Kabel:</b> 5 m, 5-draads, PVC</li> <li><b>Beschrijving:</b> Sensor-actuatorkabel, Niet geïsoleerd</li> <li><b>Toepassingsbereik:</b> Chemicaliënbereik</li> </ul>  | YG2A15-050VB5XLEAX | 2096216    |
|  | <ul style="list-style-type: none"> <li><b>Aansluittype kop A:</b> Contactdoos, M12, 5-pins, haaks, A-gecodeerd</li> <li><b>Aansluittype kop B:</b> Open kabeluiteinde</li> <li><b>Signaaltype:</b> Sensor-actuatorkabel</li> <li><b>Kabel:</b> 10 m, 5-draads, PVC</li> <li><b>Beschrijving:</b> Sensor-actuatorkabel, Niet geïsoleerd</li> <li><b>Toepassingsbereik:</b> Chemicaliënbereik</li> </ul> | YG2A15-100VB5XLEAX | 2096217    |
|  | <ul style="list-style-type: none"> <li><b>Aansluittype kop A:</b> Contactdoos, M12, 5-pins, recht, A-gecodeerd</li> <li><b>Aansluittype kop B:</b> Open kabeluiteinde</li> <li><b>Signaaltype:</b> Sensor-actuatorkabel</li> <li><b>Kabel:</b> 2 m, 5-draads, PVC</li> <li><b>Beschrijving:</b> Sensor-actuatorkabel, Niet geïsoleerd</li> <li><b>Toepassingsbereik:</b> Chemicaliënbereik</li> </ul>  | YF2A15-020VB5XLEAX | 2096239    |
|  | <ul style="list-style-type: none"> <li><b>Aansluittype kop A:</b> Contactdoos, M12, 5-pins, recht, A-gecodeerd</li> <li><b>Aansluittype kop B:</b> Open kabeluiteinde</li> <li><b>Signaaltype:</b> Sensor-actuatorkabel</li> <li><b>Kabel:</b> 5 m, 5-draads, PVC</li> <li><b>Beschrijving:</b> Sensor-actuatorkabel, Niet geïsoleerd</li> <li><b>Toepassingsbereik:</b> Chemicaliënbereik</li> </ul>  | YF2A15-050VB5XLEAX | 2096240    |
|  | <ul style="list-style-type: none"> <li><b>Aansluittype kop A:</b> Contactdoos, M12, 5-pins, recht, A-gecodeerd</li> <li><b>Aansluittype kop B:</b> Open kabeluiteinde</li> <li><b>Signaaltype:</b> Sensor-actuatorkabel</li> <li><b>Kabel:</b> 10 m, 5-draads, PVC</li> <li><b>Beschrijving:</b> Sensor-actuatorkabel, Niet geïsoleerd</li> <li><b>Toepassingsbereik:</b> Chemicaliënbereik</li> </ul> | YF2A15-100VB5XLEAX | 2096241    |

## SICK IN ÉÉN OOGOPSLAG

SICK is één van de toonaangevende fabrikanten van intelligente sensoren en sensoroplossingen voor industriële toepassingen. Ons unieke aanbod van producten en services is de perfecte basis voor een veilige en efficiënte besturing van processen, voor de bescherming van mensen tegen ongevallen en het voorkomen van milieuverontreiniging.

Wij hebben uitgebreide ervaring in diverse uiteenlopende domeinen en kennen grondig de branchespecifieke processen en eisen. Zo kunnen wij met intelligente sensoren precies de oplossingen leveren die onze klanten nodig hebben. In onze testcentra in Europa, Azië en Noord-Amerika worden systeemoplossingen voor onze klanten getest en geoptimaliseerd. Dat alles maakt van ons een betrouwbare leverancier en R&D-partner.

Onze uitgebreide services vervolledigen ons aanbod. Met onze SICK LifeTime Services ondersteunen we u tijdens de gehele levenscyclus van de machine en zorgen we voor veiligheid en productiviteit.

**Dat is voor ons “Sensor Intelligence”.**

## WERELDWIJD BIJ U IN DE BUURT:

Contactpersonen en andere vestigingen → [www.sick.com](http://www.sick.com)