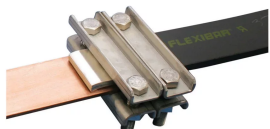


HCBC HIGH CURRENT BUSBAR CLAMP, 80 MM

CATALOG NUMBER

HCBC80



CERTIFICATIONS



FEATURES

Connects copper busbar to copper busbar, nVent ERIFLEX Flexibar or power shunt

Made with non-magnetic materials for high current connections between nVent ERIFLEX Flexibar and rigid busbars such as transformer terminals

Rigid design assures even contact pressure

Installs quickly and easily

Ideal for on site modifications

RoHS compliant

PRODUCTKENMERKEN

Article Number: 553100

Material: Roestvrij staal 304 (NL 1,4301)

Clamping Capacity: 40mm

Conductor Width: 80 mm

Depth (D): 20 mm

Height (H): 43 mm

Width (W): 140 mm

Thickness (T): 4 mm

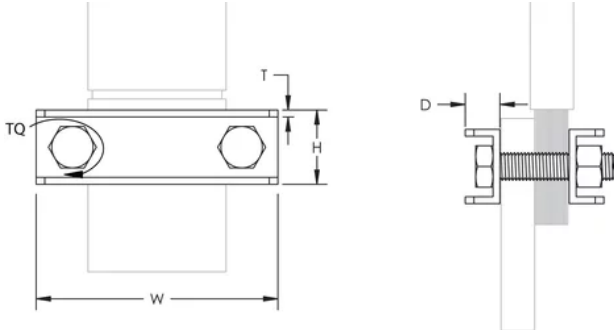
Torque (TQ): 100 N·m

Unit Weight: 0,84 kg

ADDITIONAL PRODUCT DETAILS

Use two clamps for optimal contact pressure.

DIAGRAMS



WAARSCHUWING

Producten van nVent moeten worden geïnstalleerd en gebruikt op de manier zoals is aangegeven in de nVent productinformatiebladen en trainingsmaterialen. U kunt de productinformatiebladen downloaden van www.nvent.com of opvragen bij uw nVent-klantenservice. Door onjuist installeren, verkeerd gebruik, verkeerde toepassing of enige andere handeling in strijd met de instructies en waarschuwingen van nVent kan het product mogelijk niet correct werken, ernstig of fataal letsel en materiële schade veroorzaken en/of uw garantie ongeldig maken.

Noord-Amerika

+1.800.753.9221
Option 1 – Customer Care
Option 2 – Technical Support

Europa

Netherlands:
+31 800-0200135
France:
+33 800 901 793

Europa

Germany:
800 1890272
Other Countries:
+31 13 5835404

APAC

Shanghai:
+ 86 21 2412 1618/19
Sydney:
+61 2 9751 8500



Our powerful portfolio of brands:
nVent.com CADDY ERICO HOFFMAN RAYCHEM SCHROFF
TRACER