



MASTER LEDspot ExpertColor LV

MAS LED ExpertColor 6.7-35W MR16 927 36D

De Philips MASTER LEDspot LV ExpertColor creëert een warme en comfortabele sfeer in horecagelegenheden, woningen en restaurants. Dit is mogelijk dankzij de toepassing van superieure verlichting met een aangepast spectrum, een hoge CRI en een diepe dimfunctie. Het resultaat is een prachtige verlichtingsbeleving. Bovendien past het innovatieve armatuurontwerp met zijn rustige en nette uitstraling in vrijwel elk interieur. Daarnaast kunt u profiteren van de volledige Philips ExpertColor-familie, waarvan ook de LEDspot MV- en de LEDspot PAR-lampen deel uitmaken.

Product gegevens

Algemene informatie		Lichtstroom in conus van 90° (nom.)	
Lampvoet	GU5.3		420 lm
Nominale levensduur	40.000 hr	Photobiological safety according to EN 62471	RG1
Schakelcyclus	50.000	Bedrijfs- en elektrische gegevens	
Lamptype	LED	Ingangsfrequentie	- Hz
Meetreferentie van lichtstroom	Narrow Cone	Ingangsfrequentie	- Hz
Gegevens lichttechniek		Energieverbruik	6,7 W
Kleurcode	927 [CCT of 2700K]	Lampstroom (nom.)	650 mA
Bundelhoek (nom.)	36 graden	Overeenkomstig vermogen	35 W
Lichtstroom	420 lm	Opstarttijd (nom.)	0,5 s
Lichtsterkte (nom.)	1.300 cd	Opwarmtijd tot 60% licht	0,5 s
Lichtrendement (gespec.) (nom.)	62 lm/W	Arbeidsfactor	0,7
Kleuraanduiding	Warmwit (WW)	Spanning (nom.)	ac electronic 12 V
Gecorrleerde kleurtemperatuur (nom)	2700 K	Operationele temperatuur	
Kleurconsistentie	<3	T-behuizing maximaal (nom.)	92 °C
Kleurweergave-index (CRI)	97		
LLMF bij einde nominale levensduur (nom.)	70 %		

MASTER LEDspot ExpertColor LV

Dimbaarheid en regelsystemen

Dimbaar Alleen met specifieke dimmers

Eigenschappen behuizing en afmetingen

Lampvorm MR16

Keurmerken en classificaties

Geschikt voor accentverlichting Ja

Energieverbruik kWh/1.000 uur 7 kWh

EPREL-registratienummer 624210

Energie-efficiëntieklasse G

EyeComfort Ja

CE-markering Ja

Conform EU RoHS-richtlijn Ja

Toepassingsomstandigheden

kan dit worden gebruikt in gesloten armaturen No

Productgegevens

Productnaam voor bestelling MAS LED ExpertColor 6.7-35W MR16 927 36D

Volledige productnaam MAS LED ExpertColor 6.7-35W MR16 927 36D

Full EOC 871951435859100

Bestelcode 8719514358591

Materiaalnr. (12NC) 929003079402

Lokale code 35859100

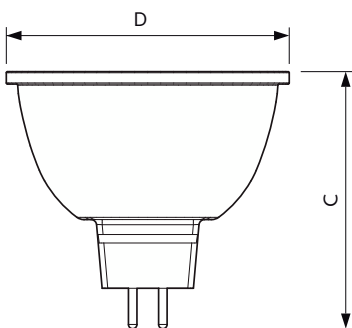
Nettogewicht (per stuk) 0,052 kg

EAN/UPC - product/behuizing 8719514358591

Numerator - Dozen per buitendoos 10

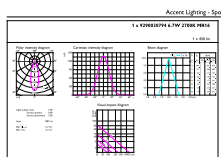
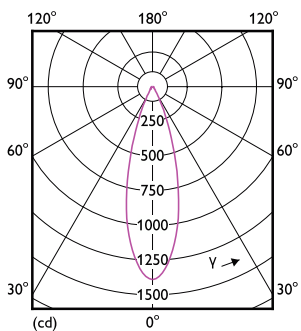
EAN/UPC - Case 8719514358607

Maatschets



Product	D	C
MAS LED ExpertColor 6.7-35W MR16 927 36D	50,5 mm	46 mm

Fotometrische gegevens

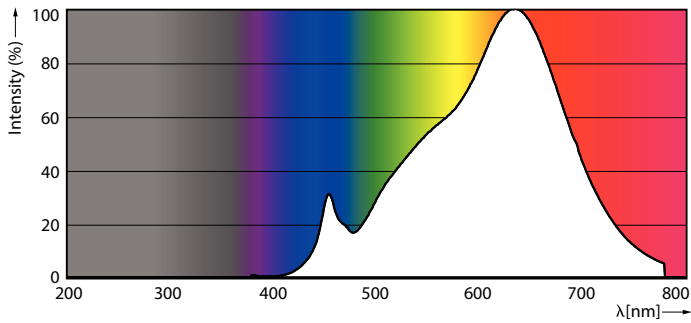


Light Distribution Diagram - MAS LED ExpertColor 6.7-35W MR16 927 36D

Accent Lighting Spots - MAS LED ExpertColor 6.7-35W MR16 927 36D

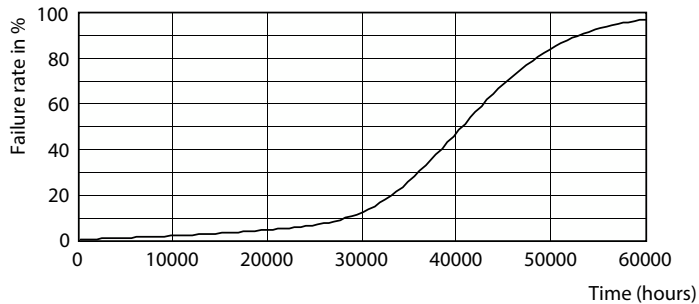
MASTER LEDspot ExpertColor LV

Fotometrische gegevens

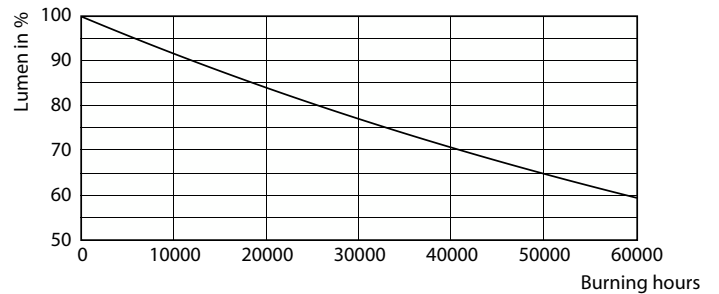


Spectral Power Distribution Colour - MAS LED ExpertColor 6.7-35W MR16 927 36D

Levensduur



Life Expectancy Diagram



Lumen Maintenance Diagram - MAS LED ExpertColor 6.7-35W MR16 927 36D

