

Schützüberwachungsrelais
CMD(220-240VAC), CMDB

Contacteur monitoring device
CMD(220-240VAC), CMDB



EATON

Powering Business Worldwide

Alle Marken- und Produktnamen sind Warenzeichen oder eingetragene Warenzeichen der jeweiligen Titelhälter.

Service

Für Service und Support kontaktieren Sie bitte Ihre lokale Vertriebsorganisation.

Kontaktinformationen: [Eaton.com/contacts](https://www.eaton.com/contacts)

Service-Seite: [Eaton.com/aftersales](https://www.eaton.com/aftersales)

Originalbetriebsanleitung

Die deutsche Ausführung dieses Dokuments ist die Originalbetriebsanleitung.

Übersetzung der Originalbetriebsanleitung

Alle nicht deutschen Sprachausgaben dieses Dokuments sind Übersetzungen der Originalbetriebsanleitung.

1. Auflage 2017, Redaktionsdatum 12/17
 2. Auflage 2020, Redaktionsdatum 01/20
 3. Auflage 2021, Redaktionsdatum 11/21
 4. Auflage 2023, Redaktionsdatum 08/23
- Siehe Änderungsprotokoll im Kapitel „Zu diesem Handbuch“.

© 2017 by Eaton Industries GmbH, 53105 Bonn

Autoren: Oliver Fiebag-Elias, Dirk Meyer

Redaktion: René Wiegand, Ruth-Maria Walrafen

Alle Rechte, auch die der Übersetzung, vorbehalten.

Kein Teil dieses Handbuchs darf in irgendeiner Form (Druck, Fotokopie, Mikrofilm oder einem anderen Verfahren) ohne schriftliche Zustimmung der Firma Eaton Industries GmbH, Bonn, reproduziert oder unter Verwendung elektronischer Systeme verarbeitet, vervielfältigt oder verbreitet werden.

Änderungen vorbehalten.

All proprietary names and product designations are brand names or trademarks registered to the relevant title holders.

Service

Please contact your local representative for service and support.

Contact: [Eaton.com/contacts](https://www.eaton.com/contacts)

Service: [Eaton.com/aftersales](https://www.eaton.com/aftersales)

Original operating manual

The German-language edition of this document is the original operating manual.

Translation of the original operating manual

All editions of this document other than those in German language are translations of the original operating manual.

1. Edition 2017, publication date 12/17
 2. Edition 2020, publication date 01/20
 3. Edition 2021, publication date 11/21
 4. Edition 2023, publication date 08/23
- See revision protocol in the "About this manual" chapter.

© 2017 by Eaton Industries GmbH, 53105 Bonn

Authors: Oliver Fiebag-Elias, Dirk Meyer

Redaction: René Wiegand, Ruth-Maria Walrafen

All rights reserved, also for the translation.

No part of this manual may be reproduced, stored in a retrieval system, or transmitted in any form or by any means, electronic, mechanical, photocopying, micro-filming, recording or otherwise, without the prior written permission of Eaton Industries GmbH, Bonn.

Subject to alteration.



Gefahr!
Gefährliche elektrische Spannung!
Danger!
Dangerous electrical voltage!

Vor Beginn der Installationsarbeiten

- Gerät spannungsfrei schalten.
- Gegen Wiedereinschalten sichern.
- Spannungsfreiheit feststellen.
- Erden und kurzschließen.
- Benachbarte, unter Spannung stehende Teile abdecken oder abschränken.
- Die für das Gerät angegebenen Montagehinweise (IL = Instruction Leaflet) sind zu beachten.
- Nur entsprechend qualifiziertes Personal gemäß EN 50110-1/-2 (VDE 0105 Teil 100) darf Eingriffe an diesem Gerät/System vornehmen.
- Achten Sie bei Installationsarbeiten darauf, dass Sie sich statisch entladen, bevor Sie das Gerät berühren.
- Die Funktionserde (FE) muss an die Schutzerde (PE) oder den Potenzialausgleich angeschlossen werden. Die Ausführung dieser Verbindung liegt in der Verantwortung des Errichters.
- Anschluss- und Signalleitungen sind so zu installieren, dass induktive und kapazitive Einstreuungen keine Beeinträchtigung der Automatisierungsfunktionen verursachen.
- Einrichtungen der Automatisierungstechnik und deren Bedienelemente sind so einzubauen, dass sie gegen unbeabsichtigte Betätigung geschützt sind.
- Damit ein Leitungs- oder Aderbruch auf der Signalseite nicht zu undefinierten Zuständen in der Automatisierungseinrichtung führen kann, sind bei der E/A Kopplung hard- und softwareseitig entsprechende Sicherheitsvorkehrungen zu treffen.
- Bei 24-Volt-Versorgung ist auf eine sichere elektrische Trennung der Kleinspannung zu achten. Es dürfen nur Netzgeräte verwendet werden, die die Forderungen der IEC 60364 4 41 bzw. HD 384.4.41 S2 (VDE 0100 Teil 410) erfüllen.

Before commencing the installation

- Disconnect the power supply of the device.
- Ensure that devices cannot be accidentally restarted.
- Verify isolation from the supply.
- Earth and short circuit.
- Cover or enclose neighbouring units that are live.
- Follow the engineering instructions (IL = Instruction Leaflet) of the device concerned.
- Only suitably qualified personnel in accordance with EN 50110-1/-2 (VDE 0105 Part 100) may work on this device/system.
- Before installation and before touching the device ensure that you are free of electrostatic charge.
- The functional earth (FE) must be connected to the protective earth (PE) or to the potential equalisation. The system installer is responsible for implementing this connection.
- Connecting cables and signal lines should be installed so that inductive or capacitive interference does not impair the automation functions.
- Install automation devices and related operating elements in such a way that they are well protected against unintentional operation.
- Suitable safety hardware and software measures should be implemented for the I/O interface so that a line or wire breakage on the signal side does not result in undefined states in the automation devices.
- Ensure a reliable electrical isolation of the low voltage for the 24 volt supply. Only use power supply units complying with IEC 60364-4-41 (VDE 0100 Part 410) or HD 384.4.41 S2.
- Deviations of the mains voltage from the rated value must not exceed the tolerance limits given in the specifications, otherwise this may cause malfunction and dangerous operation.



Gefahr!
Gefährliche elektrische Spannung!
Danger!
Dangerous electrical voltage!

Vor Beginn der Installationsarbeiten

- Schwankungen bzw. Abweichungen der Netzspannung vom Nennwert dürfen die in den technischen Daten angegebenen Toleranzgrenzen nicht überschreiten, andernfalls sind Funktionsausfälle und Gefahrenzustände nicht auszuschließen.
- NOT-AUS-Einrichtungen nach IEC/EN 60204-1 müssen in allen Betriebsarten der Automatisierungseinrichtung wirksam bleiben. Entriegeln der NOT-AUS-Einrichtungen darf keinen Wiederanlauf bewirken.
- Einbaugeräte für Gehäuse oder Schränke dürfen nur im eingebauten Zustand, Tischgeräte oder Portables nur bei geschlossenem Gehäuse betrieben und bedient werden.
- Es sind Vorkehrungen zu treffen, dass nach Spannungseinbrüchen und -ausfällen ein unterbrochenes Programm ordnungsgemäß wieder aufgenommen werden kann. Dabei dürfen auch kurzzeitig keine gefährlichen Betriebszustände auftreten. Gegebenenfalls ist NOT-AUS zu erzwingen.
- An Orten, an denen in der Automatisierungseinrichtung auftretende Fehler Personen- oder Sachschäden verursachen können, müssen externe Vorkehrungen getroffen werden, die auch im Fehler- oder Störfall einen sicheren Betriebszustand gewährleisten beziehungsweise erzwingen (z. B. durch unabhängige Grenzwertschalter, mechanische Verriegelungen usw.).

Before commencing the installation

- Emergency stop devices complying with IEC/EN 60204-1 must be effective in all operating modes of the automation devices. Unlatching the emergency-stop devices must not cause restart.
- Devices that are designed for mounting in housings or control cabinets must only be operated and controlled after they have been installed with the housing closed. Desktop or portable units must only be operated and controlled in enclosed housings.
- Measures should be taken to ensure the proper restart of programs interrupted after a voltage dip or failure. This should not cause dangerous operating states even for a short time. If necessary, emergency-stop devices should be implemented.
- Wherever faults in the automation system may cause damage to persons or property, external measures must be implemented to ensure a safe operating state in the event of a fault or malfunction (for example, by means of separate limit switches, mechanical interlocks etc.).

Überblick/Overview

Schützüberwachungsrelais CMD(220-240VAC), CMDB	1
Contactor monitoring device CMD(220-240VAC), CMDB.....	19
Anhang/Appendix.....	37

Inhaltsverzeichnis

0	Zu diesem Handbuch	3
0.1	Zielgruppe	3
0.2	Änderungsprotokoll	3
0.3	Abkürzungen und Symbole	4
0.4	Lesekonventionen	4
0.4.1	Warnhinweise vor Sachschäden	4
0.4.2	Warnhinweise vor Personenschäden	4
0.4.3	Tipps	4
1	Schützüberwachungsrelais CMD	5
1.1	Anwendung des CMD	5
1.2	Systemübersicht	6
1.3	Sachwidriger Einsatz	6
2	Projektierung	7
2.1	Abgrenzung zu anderen Vorschriften	7
2.2	Performance Level	7
2.3	Steuerung der Kategorie 3	7
2.4	Durchschnittlicher Diagnosedeckungsgrad DC_{avg}	8
2.5	Mittlere Zeit bis zum gefahrbringenden Ausfall $MTTF_D$	8
2.6	Approbationen	10
2.7	Produktnorm	10
2.8	Elektromagnetische Verträglichkeit (EMV)	10
3	Installation	11
3.1	Montage	11
3.2	Schaltung	11
3.2.1	Schaltung Direktstarter	12
3.2.2	Schaltung Wendestarter	13
3.3	Verdrahtung	14
4	Gerät betreiben	15
4.1	Funktionsmeldungen	15
4.2	Testfunktion	15
4.3	Verhalten bei Störung	15

5	Technische Daten.....	16
5.1	Typenschild.....	16
5.2	Technische Daten	16
5.2.1	Allgemeines	16
5.2.2	Strombahnen	17
5.2.3	Kraftantriebe	17
5.3	Abmessungen.....	17
6	Anhang/Appendix.....	37
6.1	EU-Konformitätserklärung/EU declaration of conformity (Doc. No.: CE2300140)	37

0 Zu diesem Handbuch

0.1 Zielgruppe

Dieses Handbuch richtet sich an Fachpersonal, welches die Sicherheitsfunktionen einer Anlage projiziert, installiert, in Betrieb nimmt und wartet.

Es beschreibt den Einsatz des Schützüberwachungsrelais CMD in sicherheitsrelevanten Steuerungen.

0.2 Änderungsprotokoll



Die beiden Handbücher MN04913002Z-DE sowie MN04913002Z-EN sind ab der Ausgabe mit Redaktionsdatum 12/17 zu einem Dokument zusammengefasst worden unter der neuen Bezeichnung MN121002ZU-DE/EN.

Gegenüber der letzten Ausgabe haben sich folgende wesentliche Änderungen ergeben:

Redaktionsdatum	Seite	Stichwort	neu	geändert	entfällt
08/23	4ff	IFA → BG ETEM		✓	
	9	MTTF _D		✓	
	13, 14	Schaltbilder		✓	
	17	Typenschild		✓	
	37, 38	EU-Konformitätserklärung		✓	
11/21	37, 38	EU-Konformitätserklärung		✓	
01/20	7, 10, 11	Schaltgeräte entfallen/geändert		✓	✓
12/17	7	Unterspannungsauslöser		✓	
	10	B _{10D} -Werte		✓	
	16	Verhalten bei Störung	✓		
	17	Umgebungstemperatur, offen		✓	
	37, 38	EU-Konformitätserklärung	✓		
10/12		BGIA → IFA		✓	
		CMD(110-120VAC)			✓
		PKZ2			✓
		Projektierung IEC/EN 60204-1	✓		
		Installation	✓		

0 Zu diesem Handbuch

0.3 Abkürzungen und Symbole

Redaktions- datum	Seite	Stichwort	neu	geändert	entfällt
02/09		Abschnitt „Systemübersicht“		✓	
		Abschnitt „Approbationen“		✓	
		Abschnitt „Produktnorm“	✓		
		Abschnitt „Schaltung“		✓	
		Abschnitt „Typenschild“		✓	
		Abschnitt „Strombahnen“		✓	
11/07		Erstausgabe			

0.3 Abkürzungen und Symbole

In diesem Handbuch werden folgende Abkürzungen und Symbole eingesetzt:

BG ETEM	Berufsgenossenschaft Energie Textil Elektro Medienerzeugnisse
SIL	Safety Integrated Level
PL	Performance Level
CCF	Ausfall infolge gemeinsamer Ursachen
DC _{avg}	durchschnittlicher Diagnosedeckungsgrad
MTTF _D	mittlere Zeit bis zu einem gefahrbringenden Ausfall
B _{10D}	Lebensdauer bis zu einem gefährlichen Ausfall
n _{op}	mittlere Zahl jährlicher Schaltspiele
LED	Leuchtdiode

0.4 Lesekonventionen

In diesem Handbuch werden Symbole mit folgender Bedeutung verwendet:

- ▶ zeigt Handlungsanweisungen an.

0.4.1 Warnhinweise vor Sachschäden

ACHTUNG

Warnt vor möglichen Sachschäden.

0.4.2 Warnhinweise vor Personenschäden



VORSICHT

Warnt vor gefährlichen Situationen mit möglichen leichten Verletzungen.



WARNUNG

Warnt vor gefährlichen Situationen, die möglicherweise zu schweren Verletzungen oder zum Tod führen.



GEFAHR

Warnt vor gefährlichen Situationen, die zu schweren Verletzungen oder zum Tod führen.

0.4.3 Tipps



Weist auf nützliche Tipps hin.

1 Schützüberwachungsrelais CMD

1.1 Anwendung des CMD

1 Schützüberwachungsrelais CMD

1.1 Anwendung des CMD

In elektrischen sicherheitsgerichteten Steuerungen wird im Notfall der gefahrbringende Anlagenteil hauptstromseitig mittels Leistungsschützen stillgesetzt → NOT-HALT (Stillsetzen im Notfall) nach IEC/EN 60204-1.

Für Steuerungen der Kategorie 3 nach EN/ISO 13849 wird hierzu die Reihenschaltung von zwei Schützen empfohlen. Diese Vorgehensweise lässt sich durch ein Schütz und das Schützüberwachungsrelais CMD in Verbindung mit dem, in der Anlage vorgeschalteten, Leistungsschalter/Motorschutzschalter ersetzen.

Die Schütze müssen mit einem Hilfsöffner, der als Spiegelkontakt nach IEC/EN 60947-4-1 Anhang F arbeitet, ausgerüstet sein. Zusätzlich benötigen die Schütze einen weiteren Hilfsschließer. Die Motorschutzschalter/Leistungsschalter sind mit einem Unterspannungsauslöser versehen.

Im Gefahrenfall wird über eine vorgelagerte Sicherheits-SPS oder ein Sicherheitsrelais mittels eines Freigabekontakts das Leistungsschütz abgeschaltet. Das CMD vergleicht die Steuerspannung des Schützes mit dem Zustand der Hauptkontakte. Der Zustand der Hauptkontakte des Schützes wird über einen Hilfsöffner, der als Spiegelkontakt nach IEC/EN 60947-4-1 Anhang F eingesetzt werden kann, abgefragt.

Wenn das Schütz verschweißt ist, entspricht der Zustand der Hauptkontakte nicht dem Zustand der Steuerspannung. Über ein internes Relais im CMD wird der Unterspannungsauslöser des vorgeschalteten Leistungsschalters frei geschaltet. Dieser schaltet den Abgang frei. Der Unterspannungsauslöser verhindert ein Wiedereinschalten auf das verschweißte Schütz.

Das Schützüberwachungsrelais CMD ist in Kombination mit Eaton Schützen und Leistungsschaltern durch die BG ETEM zugelassen (→ Abschnitt 1.2, „Systemübersicht“, Seite 7).

Weiter liegen eine CE-Konformitätserklärung und eine Baumusterprüfbescheinigung vor.

1.2 Systemübersicht

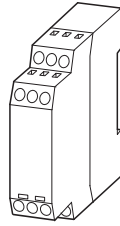


Abbildung 1: Schützüberwachungsrelais

Das Schützüberwachungsrelais CMD benötigt eine Steuerstromversorgung.

- CMD(220-240VAC), CMDB:
Steuerspannung 220 bis 240 V, 50/60 Hz
Kombiniert werden kann das CMD-Relais mit den folgenden Eaton Schützen, Motorschutzschaltern und Leistungsschaltern:
- Leistungsschütze/Schaltantriebe, ausgerüstet mit einem Hilfsöffner als Spiegelkontakt und einem weiteren Hilfsschließer:
 - DILM(C,S)7, DILM(C,S)9, DILM(C,S)12, DILM(C,S)17, DILM(C,S)25, DILM(C,S)32, DILM(C,S)40, DILM(C,S)50, DILM(C,S)65, DILM(C,S)80, DILM(C,S)95, DILM(C,S)115, DILM(C,S)150
 - DILEEM, DILEM
 - DILM185A, DILM225A



Das Schütz muss mit einem Hilfsöffner, der nach IEC/EN 60947-4-1 Anhang F als Spiegelkontakt ausgeführt ist, ausgerüstet sein.

Der Hilfsschließer und der Hilfsöffner müssen untereinander zwangsgeführt sein, nach IEC/EN 60947-5-1 Anhang L.

Das Schütz und das CMD werden an derselben Steuerspannung betrieben.

- Motorschutzschalter, Leistungsschalter und Lasttrennschalter, ausgerüstet mit einem Unterspannungsauslöser:
 - NZM1, N1 + NZM1-XU(HIV)(L)18DC
 - NZM2, N2 + NZM2/3-XU(HIV20)18DC
 - NZM3, N3 + NZM2/3-XU(HIV20)18DC

1.3 Sachwidriger Einsatz

Das Schützüberwachungsrelais CMD ist nur in Kombination mit den Eaton Schützen und Leistungsschaltern, die im → Abschnitt 1.2, „Systemübersicht“, Seite 7, gelistet sind, geprüft und approbiert.



Das CMD darf daher nur mit diesen Geräten kombiniert werden.

2 Projektierung

2.1 Abgrenzung zu anderen Vorschriften

2 Projektierung

2.1 Abgrenzung zu anderen Vorschriften

Der sicherheitsrelevante Teil der Steuerung des Schützüberwachungsrelais CMD ist nach der EN/ISO 13849-1 zugelassen. Das CMD kommt für sicherheitsrelevante Anwendungen in Steuerungen von Maschinen zum Einsatz. Es ist nicht nach IEC/EN 61508 einer SIL-Kategorie zugeordnet. Der Aufbau der Anlage muss nach IEC/EN 60204-1 erfolgen.

2.2 Performance Level

Mit dem Schützüberwachungsrelais CMD können Steuerungen, die den Performance Level PL d nach EN/ISO 13849-1 erfüllen, aufgebaut werden. Der Aufbau der Steuerung genügt der Kategorie 3 nach EN/ISO 13849-1. Zum Erreichen des PL d muss die Steuerung auf Ausfall infolge gemeinsamer Ursachen (CCF) bewertet werden.

Des Weiteren muss die Steuerung einer der folgenden beiden Kombinationen aus dem durchschnittlichem Diagnosedeckungsgrad (DC_{avg}) und der mittleren Zeit bis zum gefahrbringenden Ausfall ($MTTF_D$) genügen:

- DC_{avg} = niedrig und $MTTF_D$ = mittel bis hoch, oder
- DC_{avg} = mittel und $MTTF_D$ = mittel

2.3 Steuerung der Kategorie 3

Das Schützüberwachungsrelais CMD kann in Kombination mit Direktstartern oder Wendestartern verwendet werden. Die Prinzip-Schaltungen sind in → Abschnitt 3.2, „Schaltung“, Seite 12 abgebildet.



Für den Einsatz in einer Wendestartersteuerung sind zwei CMD-Relais notwendig. Zum Erreichen der Kategorie 3 wurde der Fehlerausschluss durch Verdrahtung innerhalb eines Schaltschranks angewendet. Beim Ausschalten über den Unterspannungsauslöser kann ein Zeitverzug von 100 ms \pm 20 % auftreten. Zum Schutz der internen Relaiskontakte im CMD muss der Freigabekreis maximal mit einer 2 A gG/gL Sicherung abgesichert werden.

2.4 Durchschnittlicher Diagnosedeckungsgrad DC_{avg}

Die Freischaltung im Gefahrenfall besteht aus zwei Einheiten, die in die Berechnung als parallele Kanäle eingehen:

- Kanal 1: Schütz,
- Kanal 2: Reihenschaltung des CMD und des Unterspannungsauslösers des Motorschutzschalters/Leistungsschalters.

Für Kanal 1 kann auf Grund der verwendeten Spiegelkontakte ein $DC_{avg} = 99\%$ angesetzt werden.

Für Kanal 2 wurde der DC_{avg} für das CMD zu $DC_{avg} = 90\%$ berechnet. Der Unterspannungsauslöser kann mit einem $DC_{avg} = 60\%$ unter der Voraussetzung einer regelmäßigen Überprüfung angesetzt werden.



Die Funktion des Unterspannungsauslösers muss regelmäßig händisch getestet werden.

Allgemein anerkannt ist eine Überprüfung hundert mal öfter als die $MTTF_D$. Das Testintervall berechnet sich zu:

$$T_{\text{Test}} = \frac{MTTF_D}{100} \quad (\text{Formel 1})$$



Es wird empfohlen, die Überprüfung lastlos durchzuführen.

2.5 Mittlere Zeit bis zum gefahrbringenden Ausfall $MTTF_D$

Die $MTTF_D$ -Zeit für die Bauteile berechnet sich nach

$$MTTF_D = \frac{B_{10D}}{0,1 \times n_{op}} \quad (\text{Formel 2})$$

mit B_{10D} : Lebensdauer bis zu einem gefährlichen Ausfall (→ Tabellen).

n_{op} : mittlere Zahl jährlicher Schaltspiele

Die $MTTF_D$ -Zeit für das Schützüberwachungsrelais CMD(220-240VAC) wurde mit $MTTF_D = 119$ Jahre berechnet. Dem Wert liegt eine maximale Schalthäufigkeit von 350.400 Schaltungen/Jahr zu Grunde (1 Schaltung pro Minute, 16 Stunden pro Tag, 365 Tage pro Jahr).

Die $MTTF_D$ -Zeit der Schütze hängt maßgeblich von der Anwendung ab. Hier spielen die Gebrauchskategorie nach IEC/EN 60947-4-1 und die Schalthäufigkeit eine wesentliche Rolle.

2 Projektierung

2.5 Mittlere Zeit bis zum gefahrbringenden Ausfall $MTTF_D$

Für B_{10D} in Abhängigkeit von der Gebrauchskategorie können die folgenden Werte angesetzt werden (→ Tabelle 1, Seite 10).

Tabelle 1: B_{10D} -Werte für Schütze

Schütz	B_{10D}-Wert Gebrauchskategorie AC-3 Schaltungen
DILM7	1.782.229
DILM9	1.782.229
DILM12	1.782.229
DILM17	966.617
DILM25	966.617
DILM32	966.617
DILM40	1.341.161
DILM50	1.341.161
DILM65	1.341.161
DILM80	1.058.707
DILM95	1.058.707
DILM115	1.705.268
DILM150	1.705.268
DILM185A	1.774.629
DILM225A	1.774.629

Mit den anwendungsabhängigen mittleren jährlichen Schaltspielen wird die $MTTF_D$ -Zeit des Schützes nach Formel 2 berechnet.

Auch der $MTTF_D$ -Wert des Unterspannungsauslösers hängt von der Anwendung ab. Für B_{10D} können die folgenden Werte angesetzt werden:

Tabelle 2: B_{10D} -Werte für Unterspannungsauslöser

Unterspannungs- auslöser	B_{10D}-Wert Schaltungen
NZM1	20000
NZM2	10000
NZM3	2500

Mit einer angenommenen Schalthäufigkeit von 3 Schaltungen pro Tag bis zum NZM2 und 1,33 Schaltungen pro Tag für den NZM3 berechnet sich der $MTTF_D$ -Wert zu:

Tabelle 3: $MTTF_D$ -Werte für Unterspannungsauslöser

Unterspannungsauslöser	B_{10D} -Wert Schaltungen	Schaltungen pro Arbeitstag	n_{op} Schaltungen/Jahr	$MTTF_D$ Jahre
NZM1	20000	3	750	266
NZM2	10000	3	750	133
NZM3	2500	1,33	333	75



Eine Überprüfung einmal im Jahr genügt der Forderung nach → Abschnitt 2.4, „Durchschnittlicher Diagnosedeckungsgrad DC_{avg} “, Seite 9.
Für die weitere Berechnung der Sicherheitsfunktion siehe EN/ISO 13849.

2.6 Approbationen

Das Schützüberwachungsrelais CMD ist in Kombination mit Eaton Schützen und Leistungsschaltern durch die BG ETEM zugelassen (→ Abschnitt 1.2, „Systemübersicht“, Seite 7).

Weiter liegen eine CE-Konformitätserklärung und eine Baumusterprüfbescheinigung vor.

Für den amerikanischen und kanadischen Markt hat das Schützüberwachungsrelais CMD eine Zulassung nach UL und CSA.

2.7 Produktnorm

Das Schützüberwachungsrelais CMD entspricht der Produktnorm für Niederspannungsschaltgeräte Teil 5-1:

Steuergeräte und Schaltelemente – Elektromechanische Steuergeräte, DIN/EN 60947-5-1 (IEC 60947-5-1).

2.8 Elektromagnetische Verträglichkeit (EMV)

Beim Einsatz des Schützüberwachungsrelais CMD sind keine besonderen Maßnahmen zur EMV notwendig.

Das CMD genügt den folgenden Vorschriften:

- DIN/EN 61000-6-2: EMV-Fachgrundnorm, Störfestigkeit für den Industriebereich,
- DIN/EN 61000-6-4: EMV-Fachgrundnorm, Störaussendungen für den Industriebereich.

3 Installation

3.1 Montage

3 Installation

3.1 Montage

Das Schützüberwachungsrelais CMD wird auf einer Hutschiene montiert. Die Einbaulage ist hierbei beliebig.

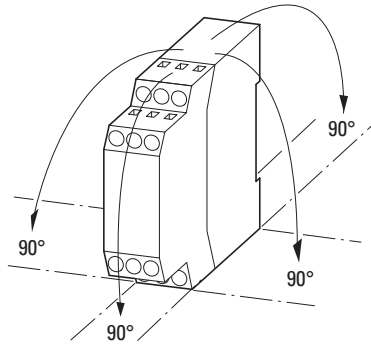


Abbildung 2: Einbaulagen für CMD



Der elektrische Einbauraum muss mindestens der Schutzart IP54 genügen.
Bei der Montage ist ein seitlicher Abstand zu anderen Geräten von mindestens 22,5 mm einzuhalten.

3.2 Schaltung

Das CMD-Relais kann für Direktstarter und für Wendestarter eingesetzt werden.



Alle anzuschließenden Betriebsmittel, z. B. Taster, müssen eine Bemessungsisolationsspannung $U_i \geq 300 \text{ V}$ aufweisen.

3.2.1 Schaltung Direktstarter

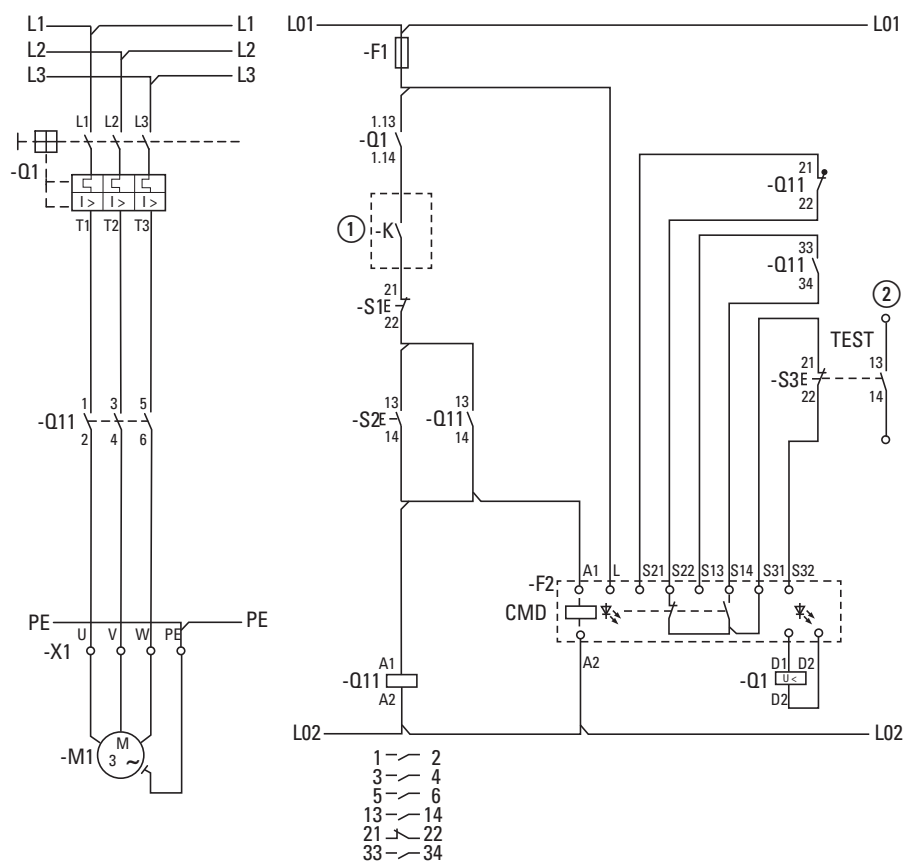


Abbildung 3: Direktstarter

- ① Freigabe durch Sicherheitsrelais oder Sicherheits-SPS
- ② Meldekontakt zur SPS-Auswertung

3.2.2 Schaltung Wendestarter

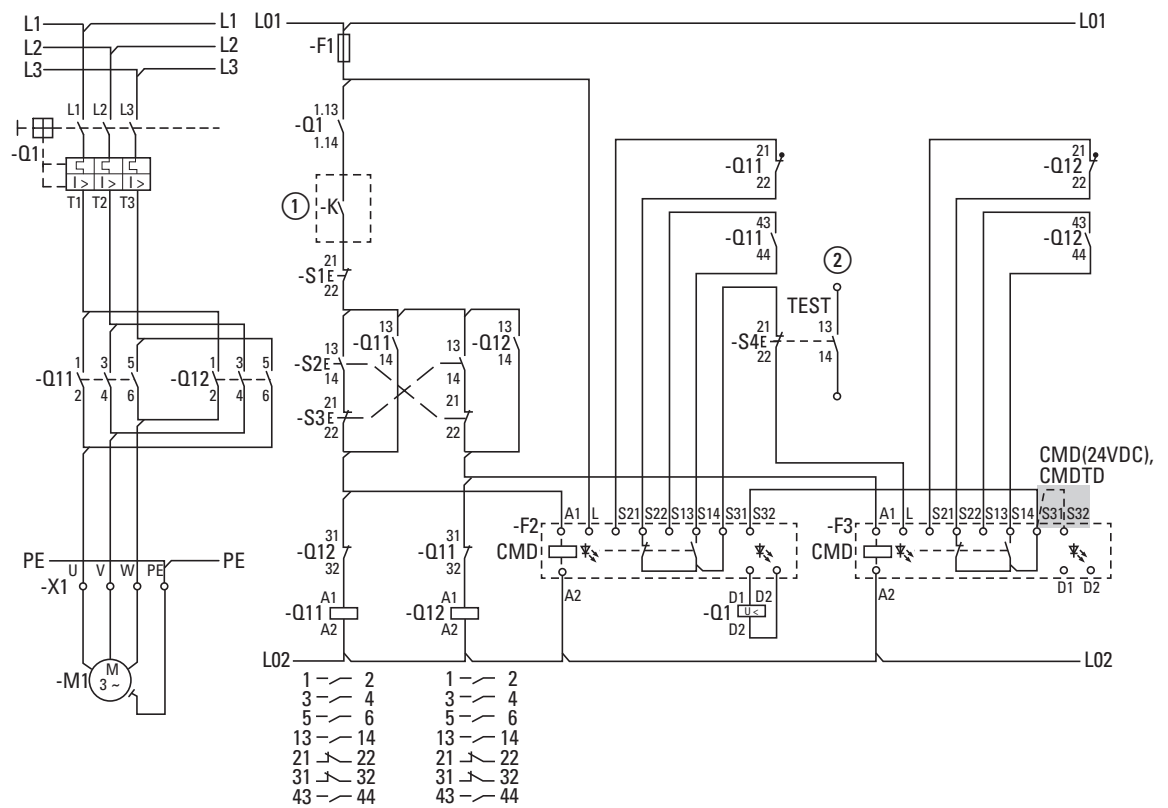




Abbildung 4: Wendestarter


- ① Freigabe durch Sicherheitsrelais oder Sicherheits-SPS
- ② Meldekontakt zur SPS-Auswertung

3.3 Verdrahtung

Die folgenden Leitungen können zur Verdrahtung an den Klemmen des Schützüberwachungsrelais CMD verwendet werden.

Tabelle 4: Leiterquerschnitte

 mm²	 mm²	AWG	Nm	lb-in
1 x (0,5 - 2,5)	1 x (0,5 - 2,5)	20 - 14	0,8 - 1,2	7,0 - 10,6
2 x (0,5 - 1,5)	2 x (0,5 - 1,5)	–	0,8 - 1,2	–

 **IP2X**
a ≤ 6 mm



Bei einer Verdrahtung mit zwei Leitern in einer Klemme muss bei beiden Leitern der gleiche Kabelquerschnitt verwendet werden.

Als Verdrahtungswerkzeug für die Klemmen am CMD-Relais wird ein Kreuzschlitzschraubendreher der Größe Z2 oder ein Schlitzschraubendreher der Größe 0,8 x 4 bis 5,5 empfohlen.

4 Gerät betreiben

4.1 Funktionsmeldungen

4 Gerät betreiben

4.1 Funktionsmeldungen

Das Schützüberwachungsrelais CMD ist mit zwei internen LEDs zur Zustandsmeldung vor Ort ausgerüstet.

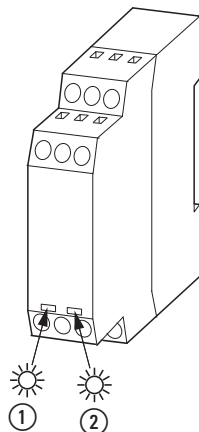


Abbildung 5: Signalisierung

- ① Eine grüne LED mit der Beschriftung „Contr.“ (Control)
Die LED „Contr.“ signalisiert die Ansteuerung für CMD und Schütz.
- ② Eine grüne LED mit der Beschriftung „UVR“ (Undervoltage Release)
Die LED „UVR“ signalisiert die Versorgung für den Unterspannungsauslöser.
Ist die LED aus, ist der Leistungsschalter über den Unterspannungsauslöser ausgelöst worden.

4.2 Testfunktion

Die Steuerung muss im Betrieb regelmäßig über eine Testtaste getestet werden. Hierfür ist ein Test einmal im Jahr ausreichend. Der Test soll die zuverlässige Funktion des Unterspannungsauslösers überprüfen. Der Testtaster muss neben dem Öffnerkontakt für den eigentlichen Test mit einem weiteren Schließerkontakt ausgerüstet sein. Dieser Kontakt meldet den Test in eine Steuerung, die dann auf das nächste Testintervall hinweist.



Der Test soll lastlos durchgeführt werden.

4.3 Verhalten bei Störung

Sollte das CMD einen Fehler oder Defekt aufweisen, ist es auszutauschen.

5 Technische Daten

5.1 Typenschild

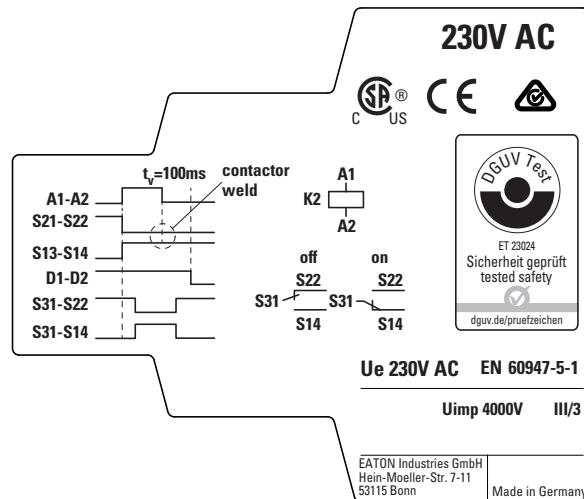


Abbildung 6: Typenschild

5.2 Technische Daten

5.2.1 Allgemeines

Normen und Bestimmungen			IEC/EN 60947-5-1; UL, CSA
Lebensdauer, mechanisch			
DC-betätigt	Schaltspiele	x 10 ⁶	3
maximale Schalthäufigkeit	Schaltspiele	x 10 ⁶	9000
Klimafestigkeit			feuchte Wärme, konstant, nach IEC 60068-2-78 feuchte Wärme, zyklisch, nach IEC 60068-2-30
Umgebungstemperatur			
Lagerung		°C	-40 - 80
offen		°C	-5 - 50
Einbaulage			beliebig
Schockfestigkeit(IEC/EN 60068-2-27)			
Halbsinusstoß 10 ms			
	Schließer	g	4
	Öffner	g	4
Schutzart			IP20
Berührungsschutz bei senkrechter Betätigung von vorne (VDE 0106 Teil 100)			finger- und handrücksicher
Gewicht			kg 0,1

5 Technische Daten

5.3 Abmessungen

Anschlussquerschnitte			
eindrchtig	mm ²	1 x (0,5 - 2,5) 2 x (0,5 - 1,5)	
feindrchtig mit Aderendhule	mm ²	1 x (0,5 - 2,5) 2 x (0,5 - 1,5)	
ein- oder mehrdrchtig	AWG	20 - 14	
Anschlussschraube		M3,5	
Pozidriv-Schraubendreher	Groe	2	
Schlitzschraubendreher	mm	0,8 x 5,5 1 x 6	
max. Anzugsdrehmoment	Nm	1,2	
Mindestabstand zu benachbarten Gerten		22,5 mm	

5.2.2 Strombahnen

CMD(220-240VAC)

Bemessungsstospannungsfestigkeit	U_{imp}	V AC	4000
berspannungskategorie/Verschmutzungsgrad			III/3
Bemessungsisolationsspannung	U_i	V AC	300
Bemessungsbetriebsspannung	U_e	V AC	240
konventioneller thermischer Strom	I_{th}	mA	65
Kurzschlusschutz max. Schmelzsicherung DIN EN 60269-1		A gG/gL	2

5.2.3 Kraftantriebe

Spannungssicherheit			
Anzugsspannung			
AC-bettigt	Anzug	x U_c	0,85 - 1,1
DC-bettigt	Anzug	x U_c	0,85 - 1,1
Leistungsaufnahme			
DC-bettigt	Anzug = Halten	W	4
Einschaltdauer		% ED	100
Verzgerungszeit	t_u	ms	100 ±20 %

5.3 Abmessungen

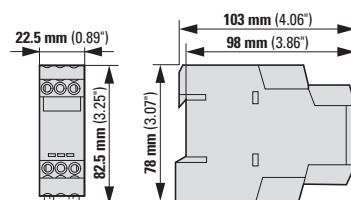


Abbildung 7: Abmessungen

Contents

0	About this Manual	21
0.1	Target group.....	21
0.2	List of revisions	21
0.3	Abbreviations and symbols	22
0.4	Writing conventions	23
0.4.1	Hazard warnings of material damages	23
0.4.2	Hazard warnings of personal injury	23
0.4.3	Tips.....	23
1	CMD contactor monitoring device	24
1.1	Application of the CMD.....	24
1.2	System overview	25
1.3	Improper use.....	25
2	Engineering.....	26
2.1	Distinction from other regulations.....	26
2.2	Performance Level	26
2.3	Control system of category 3.....	26
2.4	Average diagnostic coverage DC_{avg}	26
2.5	Mean time to dangerous failure $MTTF_D$	27
2.6	Approvals	29
2.7	Product standard	29
2.8	Electromagnetic compatibility (EMC)	29
3	Installation	30
3.1	Mounting.....	30
3.2	Connection	30
3.2.1	Connection for DOL starters	31
3.2.2	Connection for reversing starters.....	32
3.3	Wiring.....	33
4	Operating the device	34
4.1	Function messages	34
4.2	Test function	34
4.3	Behavior in case of disturbance	34

5	Technical data	35
5.1	Nameplate.....	35
5.2	Technical Data.....	35
5.2.1	General	35
5.2.2	Contacts.....	36
5.2.3	Magnet systems.....	36
5.3	Dimensions.....	36
6	Anhang/Appendix.....	37
6.1	EU-Konformitätserklärung/EU declaration of conformity (Doc. No.: CE2300140)	37

0 About this Manual

0.1 Target group

This manual is aimed at specialist personnel involved in the design, installation, commissioning and maintenance of plant safety functions.

It describes the use of the CMD contactor monitoring device in safety-related control systems.

0.2 List of revisions



As of publication date 12/17, the two manuals MN04913002Z-DE and MN04913002Z-EN have been combined into a single document with the designation MN121002ZU-DE/EN.

The following amendments have been made since the last edition:

Edition date	Page	Subject	new	modified	deleted
08/23	22ff	IFA → BG ETEM		✓	
	27	MTTF _D		✓	
	31, 32	Wiring diagrams		✓	
	35	Nameplate		✓	
	37, 38	Declaration of EU conformity		✓	
11/21	37, 38	Declaration of EU conformity		✓	
01/20	25, 28	Switchgears cancelled/modified		✓	✓
12/17	25	undervoltage releases		✓	
	28	B _{10D} values		✓	
	34	Behavior in case of disturbance	✓		
	35	Ambient air temperature, open		✓	
	37, 38	Declaration of EU conformity	✓		
10/12		BGIA → IFA		✓	
		CMD(110-120VAC)			✓
		PKZ2			✓
		Engineering IEC/EN 60204-1	✓		
		Installation	✓		

0 About this Manual

0.3 Abbreviations and symbols

Edition date	Page	Subject	new	modified	deleted
02/09		section "System overview"		✓	
		section "Approvals"		✓	
		section "Product standard"	✓		
		section "Connection"		✓	
		section "Nameplates"		✓	
		section "Contacts"		✓	
11/07		Fist edition			

0.3 Abbreviations and symbols

Symbols used in this manual have the following meanings:

BG ETEM	Berufsgenossenschaft Energie Textil Elektro Medienerzeugnisse
SIL	Safety Integrated Level
PL	Performance Level
CCF	Common cause failure
DC _{avg}	Average diagnostic coverage
MTTF _D	Mean time to dangerous failure
B _{10D}	Lifespan up to a dangerous failure
n _{op}	Mean number of annual switch operations
LED	LED

0.4 Writing conventions

Symbols with the following meaning are used in this manual:

- ▶ Indicates instructions to be followed.

0.4.1 Hazard warnings of material damages

NOTICE

Warns about the possibility of material damage.

0.4.2 Hazard warnings of personal injury



CAUTION

Warns of the possibility of hazardous situations that may possibly cause slight injury.



WARNING

Warns of the possibility of hazardous situations that could result in serious injury or even death.



DANGER

Warns of hazardous situations that result in serious injury or death.

0.4.3 Tips



Indicates useful tips.

1 CMD contactor monitoring device

1.1 Application of the CMD

1 CMD contactor monitoring device

1.1 Application of the CMD

In the event of an emergency in safety-related electrical control circuits, the hazardous plant section is shut down from the main power supply by means of contactors → Emergency stop (stopping in the event of an emergency) in accordance with IEC/EN 60204-1.

For Category 3 control systems in compliance with EN/ISO 13849, the connection of two contactors in series is recommended. This technique can be replaced using one contactor and the CMD contactor monitoring device connected to the backup circuit-breaker/motor-protective circuit-breaker in the plant.

The contactors must be provided with an auxiliary NC contact that operates as a mirror contact in accordance with IEC/EN 60947-4-1 Annex F. The contactors also require an additional auxiliary NO contact. The motor-protective circuit-breakers/circuit-breakers are provided with an undervoltage release.

In the event of a hazard the contactor is disconnected via an upstream safety PLC or a safety relay by means of an enable contact. The CMD compares the control voltage of the contactor with the status of the main contacts. The status of the main contacts is monitored via an auxiliary NC contact that acts as a mirror contact in accordance with IEC/EN 60947-4-1 Annex F.

If the contactor is welded, the status of the main contacts does not correspond to the status of the control voltage. The undervoltage release of the backup circuit-breaker is tripped via an internal relay in the CMD. This disconnects the outgoing section. The undervoltage release prevents the welded contactor from being switched on again.

The CMD contactor monitoring device is approved by the BG ETEM in combination with Eaton contactors and circuit-breakers (→ section 1.2, "System overview", page 25).

A CE declaration of conformity and a prototype test certification are also available.

1.2 System overview

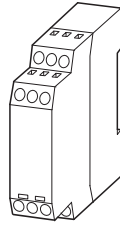


Figure 1: Contactor monitoring devices

The CMD contactor monitoring device requires a control power supply.

- CMD(220-240VAC), CMDB:
Control voltage 220 to 240 V, 50/60 Hz

The CMD relay can be combined with the following Eaton contactors, motor-protective circuit-breakers and circuit-breakers:

- Contactors/contact modules, fitted with an auxiliary NC contact as mirror contact and an additional auxiliary NO contact:
 - DILM(C,S)7, DILM(C,S)9, DILM(C,S)12, DILM(C,S)17, DILM(C,S)25, DILM(C,S)32, DILM(C,S)40, DILM(C,S)50, DILM(C,S)65, DILM(C,S)80, DILM(C,S)95, DILM(C,S)115, DILM(C,S)150
 - DILEEM, DILEM
 - DILM185A, DILM225A



The contactor must be provided with an auxiliary NC contact that is designed as a mirror contact in accordance with IEC/EN 60947-4-1 Annex F.

The auxiliary NO contact and auxiliary NC contact must be interlocked opposing in accordance with IEC/EN 60947-5-1 Annex L.

The contactor and the CMD are fed with the same control voltage.

- Motor-protective circuit-breaker, circuit-breaker and switch-disconnector, fitted with an undervoltage release
 - NZM1, N1 + NZM1-XU(HIV20)(L)18DC
 - NZM2, N2 + NZM2/3-XU(HIV20)18DC
 - NZM3, N3 + NZM2/3-XU(HIV20)18DC

1.3 Improper use

The CMD contactor monitoring device has only been tested and approved in combination with the Eaton contactors and circuit-breakers that are listed in → section 1.2, "System overview", page 25.



The CMD must therefore only be combined with these devices.

2 Engineering

2.1 Distinction from other regulations

2 Engineering

2.1 Distinction from other regulations

The safety-related part of the CMD contactor monitoring device's control system has EN/ISO 13849-1 approval. The CMD is used for safety-related applications in machine control systems. It has not been assigned to a SIL category as per IEC/EN 61508. The system must be set up as per IEC/EN 60204-1.

2.2 Performance Level

The CMD contactor monitoring device can be used to set up control systems that meet the requirements of performance level PL d as per EN/ISO 13849-1. The control system's setup meets the requirements of category "3" as per EN/ISO 13849-1. In order to reach a PL of "d," a common-cause failure (CCF) analysis must be performed for the control system.

The control system must meet the requirements of one of the following two combinations of the average diagnostic coverage (DC_{avg}) and the mean time to dangerous failure ($MTTF_D$):

- DC_{avg} = low and $MTTF_D$ = medium to high, or
- DC_{avg} = medium and $MTTF_D$ = medium

2.3 Control system of category 3

The CMD contactor monitoring device can be used in combination with DOL starters or reversing starters. The schematics are shown in → section 3.2, "Connection", page 30.



Two CMD relays are required in reversing starter circuits. To attain category 3, faults were excluded by wiring inside a control cabinet. On disconnection via the undervoltage release, a time delay of 100 ms \pm 20 % can occur. An enable circuit must be protected with a max. 2 A gG/gL fuse to protect the internal relay contacts.

2.4 Average diagnostic coverage DC_{avg}

Disconnection in the event of a hazardous situation is implemented from two units that are included in the calculation as parallel channels:

- Channel 1: contactor,
- Channel 2: series connection of the CMD and undervoltage release of the motor-protective circuit-breaker/circuit-breaker.

The mirror contacts used allows a DC_{avg} = 99 % to be applied to channel 1.

For channel 2 the DC_{avg} for the CMD was calculated at $DC_{avg} = 90\%$. The undervoltage release can be estimated a $DC_{avg} = 60\%$ provided that regular inspections are carried out.

➔ The function of the undervoltage release must be tested manually at regular intervals.

The generally recognized inspection frequency is a hundred times more often than the $MTTF_D$. The test interval can be determined from:

$$T_{Test} = \frac{MTTF_D}{100} \quad (\text{formula 1})$$

➔ It is recommended that the test is carried out under no-load conditions.

2.5 Mean time to dangerous failure $MTTF_D$

The $MTTF_D$ time for the assembly parts is based on

$$MTTF_D = \frac{B_{10D}}{0.1 \times n_{op}} \quad (\text{formula 2})$$

where: B_{10D} : Lifespan up to a dangerous failure (➔ table 1 and ➔ table 2).

n_{op} : average number of annual switch operations

The $MTTF_D$ time for the CMD(220-240VAC) contactor monitoring device was calculated at $MTTF_D = 119$ years. This value is based on a maximum operating frequency of 350,400 operations/year (1 operation per minute, 16 hours per day, 365 days a year).

The $MTTF_D$ time of the contactors depends on the application. The utilization category in accordance with IEC/EN 60947-4-1 and the operating frequency are an important factor here.

Depending on the utilization category, the following values can be applied to B_{10D} , ➔ table 1, page 28.

2 Engineering

2.5 Mean time to dangerous failure MTTFD

Table 1: B_{10D} values for contactors

Contactor	B_{10D} value Utilization category AC-3 Switch operations
DILM7	1,782,229
DILM9	1,782,229
DILM12	1,782,229
DILM17	966,617
DILM25	966,617
DILM32	966,617
DILM40	1,341,161
DILM50	1,341,161
DILM65	1,341,161
DILM80	1,058,707
DILM95	1,058,707
DILM115	1,705,268
DILM150	1,705,268
DILM185A	1,774,629
DILM225A	1,774,629

The MTTFD time of the contactor is calculated according to formula 2 with the mean annual number of switch operations depending on the application.

The MTTFD value of the undervoltage release depends on the application. The following values can be estimated for B_{10D}:

Table 2: B_{10D} values for undervoltage release

Undervoltage release	B_{10D} value Switch operations
NZM1	20000
NZM2	10000
NZM3	2500

At an assumed operating frequency of 3 operations per day up to NZM2 and 1.33 operations per day for the NZM3 the MTTFD value is:

Table 3: MTTFD values for undervoltage releases

Undervoltage release	B_{10D} value switch operations	operations per working day	n_{op} operations/ year	MTTF_D years
NZM1	20000	3	750	266
NZM2	10000	3	750	133
NZM3	2500	1.33	333	75



An annual inspection meets the requirements in accordance with section → section 2.4, "Average diagnostic coverage DCavg", page 26.
For further calculation of the safety function see EN/ISO 13849.

2.6 Approvals

The CMD contactor monitoring device is approved by the BG ETEM in combination with Eaton contactors and circuit-breakers (→ section 1.2, "System overview", page 25).
A CE declaration of conformity and a prototype test certification are also available.

The contactor monitoring device CMD has UL and CSA approval for the US and Canadian markets.

2.7 Product standard

The CMD contactor monitoring device meets the product standard for Low-voltage switchgear and controlgear – Part 5-1: Control circuit devices and switching elements – Electromechanical control circuit devices, DIN/EN 60947-5-1 (IEC 60947-5-1).

2.8 Electromagnetic compatibility (EMC)

No particular EMC measures are required for the CMD contactor monitoring device.

The CMD complies with the following regulations:

- DIN/EN 61000-6-2: EMC generic standard, interference immunity for the industrial environment,
- DIN/EN 61000-6-4: EMC generic standard, emitted interferences for the industrial environment.

3 Installation

3.1 Mounting

3 Installation

3.1 Mounting

The CMD contactor monitoring device is mounted on a DIN-rail. Any mounting position is possible.

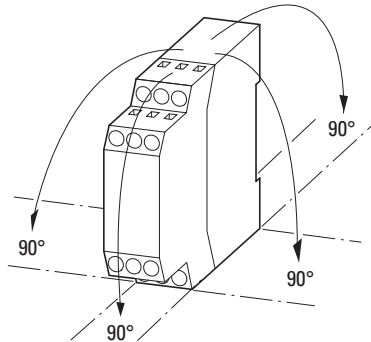


Figure 2: Mounting positions for CMD



The electrical mounting space must at least meet the requirements of IP54 protection. During installation, a lateral clearance of at least 22.5 mm must be kept from other devices.

3.2 Connection

The CMD relay can be used for DOL starters and for reversing starters.



All connected devices, such as pushbuttons, must have a rated insulation voltage $U_i \geq 300$ V.

3.2.1 Connection for DOL starters

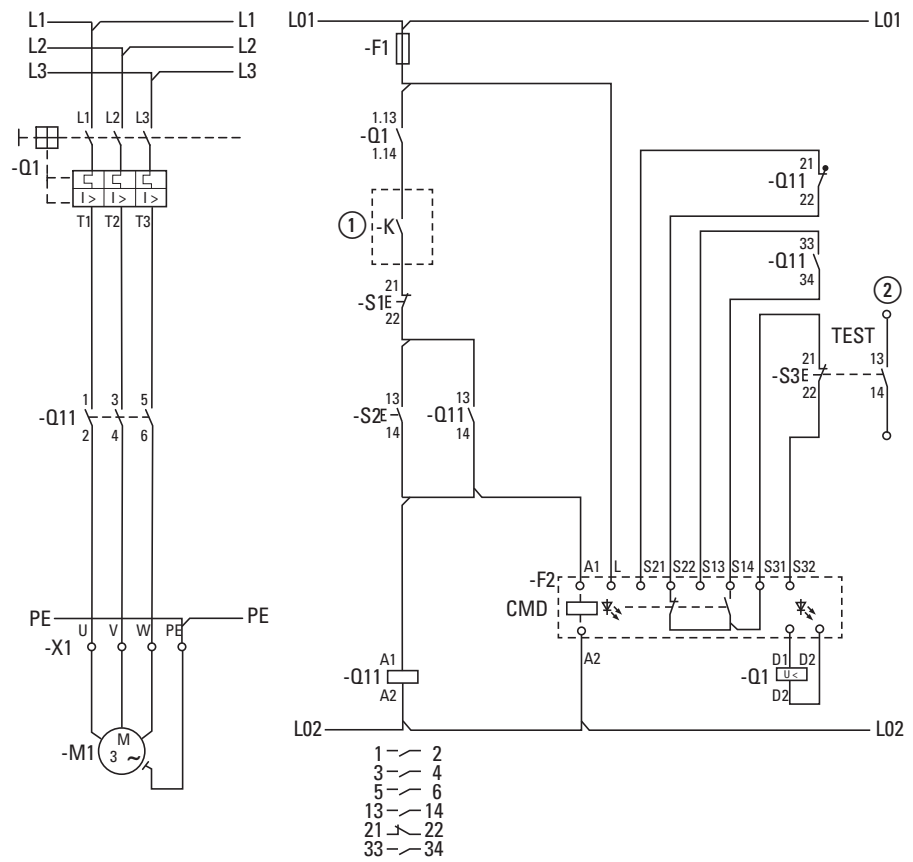


Figure 3: DOL starter

- ① Switching by safety relay or safety PLC
- ② Signal contact to PLC evaluation

3 Installation

3.2 Connection

3.2.2 Connection for reversing starters

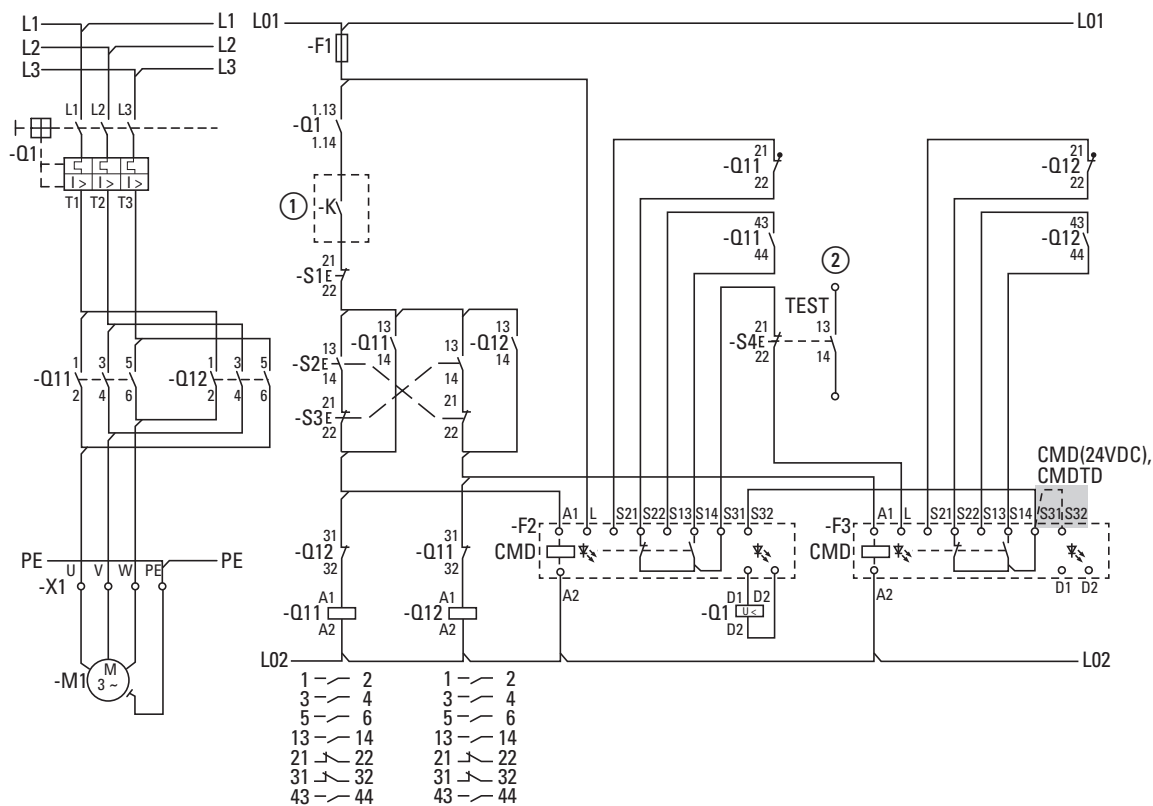
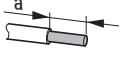
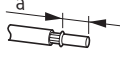



Figure 4: Reversing starter
 ① Switching by safety relay or safety PLC
 ② Signal contact to PLC evaluation


3.3 Wiring

The following cables can be used for wiring at the terminals at the CMD contactor monitoring device.

Table 4: Cable cross-sections

 mm²	 mm²	AWG	Nm	lb-in
1 x (0.5 - 2.5)	1 x (0.5 - 2.5)	20 - 14	0.8 - 1.2	7.0 - 10.6
2 x (0.5 - 1.5)	2 x (0.5 - 1.5)	–	0.8 - 1.2	–

 IP2X
a ≤ 6 mm

 The same cable cross-section must be used when wiring two cables in one terminal.

A size Z2 Phillips screwdriver or standard screwdriver size 0.8 x 4 to 5.5 are recommended tools for wiring the terminals on the CMD relay.

4 Operating the device

4.1 Function messages

4 Operating the device

4.1 Function messages

The CMD contactor monitoring device is fitted with two internal LEDs for status indication at the device.

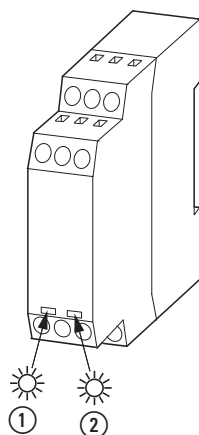


Figure 5: LED indication

- ① A green LED labelled "Contr." (Control)
The "Contr." LED indicates the control for the CMD and the contactor.
- ② A green UVR (Undervoltage Release) LED
The UVR LED indicates the state of the power supply to the undervoltage release.
If the LED is off, the circuit-breaker has been tripped by the undervoltage release.

4.2 Test function

The control system must be tested regularly during operation via the "Test" button. An annual test is sufficient. The test determines the reliable operation of the undervoltage release. The test button must be provided with another NO contact in addition to the NC contact for the actual test. This contact signals the test to a PLC which then indicate the next test interval.



The test should be carried out in no-load conditions.

4.3 Behavior in case of disturbance

If the CMD features a failure or defect, it has to be replaced.

5 Technical data

5.1 Nameplate

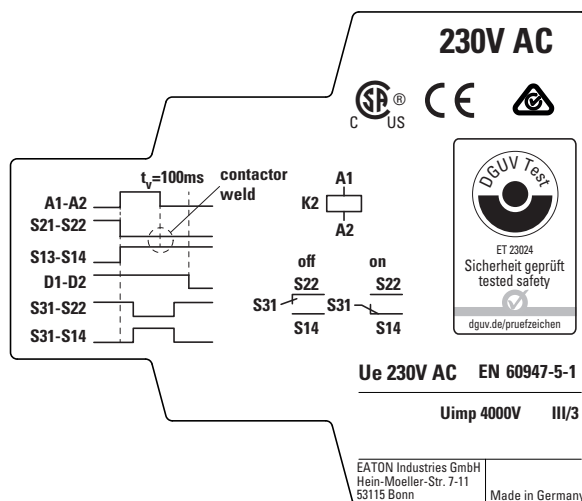


Figure 6: Nameplate

5.2 Technical Data

5.2.1 General

Standards	IEC/EN 60947-5-1; UL, CSA		
Lifespan, mechanical			
DC operated	Operations	x 10 ⁶	3
Maximum operating frequency	Operations	x 10 ⁶	9000
Climatic proofing	Damp heat, constant, to IEC 60068-2-78 Damp heat, cyclic, to IEC 60068-2-30		
Ambient air temperature			
Storage		°C	-40 - 80
Open		°C	-5 - 50
Mounting position	Any		
Mechanical shock resistance (IEC/EN 60068-2-27)			
Half-sinusoidal shock 10 ms			
	NO	g	4
	NC	g	4
Degree of protection	IP20		
Protection against direct contact when actuated from front (VDE 0106 Part 100)	Finger- and back-of-hand proof		
Weight		kg	0.1

5 Technical data

5.3 Dimensions

Terminal capacity			
solid	mm ²	1 x (0.5 - 2.5) 2 x (0.5 - 1.5)	
flexible with ferrule	mm ²	1 x (0.5 - 2.5) 2 x (0.5 - 1.5)	
solid or stranded	AWG	20 - 14	
Terminal Screw		M3.5	
Pozidriv screwdriver	Size	2	
Standard screwdriver	MM	0.8 x 5.5 / 1 x 6	
Max. tightening torque	Nm	1.2	
Minimum clearance to adjacent devices		22.5 mm	

5.2.2 Contacts

CMD(220-240VAC)

Rated impulse withstand voltage	U_{imp}	V AC	4000
Overvoltage category/pollution degree			III/3
Rated insulation voltage	U_i	V AC	300
Rated operational voltage	U_e	V AC	240
Conventional thermal current	I_{th}	mA	65
Short-circuit protective device maximum fuse EN 60269-1		A gG/gL	2

5.2.3 Magnet systems

Voltage tolerance			
Pick-up voltage			
AC operated	Pick-up	$x U_c$	0.85 - 1.1
DC operated	Pick-up	$x U_c$	0.85 - 1.1
Power consumption			
DC operated	Pick-up = sealing	W	4
Duty factor		% DF	100
Delay time	t_u	ms	100 ±20 %

5.3 Dimensions

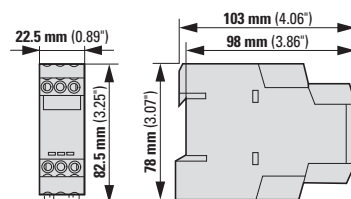


Figure 7: Dimensions

6 Anhang/Appendix

6.1 EU-Konformitätserklärung/EU declaration of conformity (Doc. No.: CE2300140)

Doc. No.: CE2300140

EU-Konformitätserklärung

EU declaration of conformity

Wir / We, Eaton Industries GmbH, 53105 Bonn, Germany,
Hein-Moeller-Str. 7-11, 53115 Bonn, Germany

erklären hiermit in alleiniger Verantwortung als Hersteller, dass das Produkt (die Produktfamilie)
declare under our sole responsibility as manufacturer that the product (family)

CMD - Schützüberwachungsrelais
CMD - Contactor Monitoring Device

entsprechend der Auflistung auf Seite 2 den einschlägigen Bestimmungen der Richtlinie(n) des Rates entspricht:
according to the list on page 2 complies with the provisions of Council directive(s):

2014/30/EU	EMV-Richtlinie / EMC Directive
2011/65/EU	RoHS-Richtlinie / RoHS Directive
2006/42/EC	Maschinenrichtlinie / Machinery Directive


und mit den folgenden Normen übereinstimmt:
based on compliance with the following standard(s):

EN 60947-5-1:2017 + AC:2020

EN IEC 63000:2018

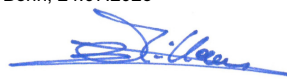
EN ISO 13849-1:2015

EN ISO 13849-2:2012




EATON
Powering Business Worldwide

Bonn, 24.07.2023



i.A. Edgar Willems
Manager Quality Business Line ICP
Power Management & Control Components Division



i.A. Lars Gundlach
Head of Product Line Management
Controls & Automation

Seite/page 1 / 2

Anhang/Appendix

EU-Konformitätserklärung/EU declaration of conformity (Doc. No.: CE2300140)

Doc. No.: CE2300140

Typen des Sortiments

Types within the range

Die Konformitätserklärung gilt für folgende Typen der Produktfamilie und in Kombination mit den darunter folgenden Produkten:
The declaration of conformity applies to the following types within the product family and in combination with products listed below:

CMD(24VDC)	CMDTD
CMD(220-240VAC)	CMDB

Die Übereinstimmung eines Baumusters des bezeichneten Produktes mit der Richtlinie
Consistency of a production sample with the marked product in accordance with the Directive
Maschinenrichtlinie 2006/42/EG / Machinery Directive 2006/42/EC

wurde bescheinigt durch
has been certified by

Notifizierte Stelle / Anschrift: DGUV Test Prüf- und Zertifizierungsstelle Elektrotechnik,
Gustav-Heinemann-Ufer 130, 50968 Köln, Deutschland (Kenn-Nr. 0340)
Notified Agency / Address:

Nummer der Bescheinigung: ET 23023
Certification Number:

Ausstellungsdatum: 19.07.2023
Date of issue:

Das bezeichnete Produkt stimmt mit dem geprüften Baumuster überein.
The designated product is consistent with the examined type

Bevollmächtigter zur Zusammenstellung der technischen Unterlagen / Authorised Person to compile the technical file:
Eaton Industries GmbH, Hein-Moeller-Str. 7-11, 53115 Bonn, Germany

Bonn, 24.07.2023


i.A. Edgar Willems
Manager Quality Business Line ICP
Power Management & Control Components Division


i.A. Lars Gundlach
Head of Product Line Management
Controls & Automation


Powering Business Worldwide

Seite/page 2 / 2

Eaton ist ein intelligentes Energiemanagementunternehmen, das sich dem Ziel verschrieben hat, für mehr Lebensqualität zu sorgen und die Umwelt zu schützen. Wir handeln verantwortlich und nachhaltig und unterstützen unsere Kunden beim Energiemanagement – heute und in Zukunft.
Wir setzen auf die globalen Wachstumstrends Elektrifizierung und Digitalisierung und beschleunigen so die Umstellung der Welt auf erneuerbare Energien, tragen zur Lösung der weltweit dringendsten Herausforderungen im Energiemanagement bei und setzen uns für das Beste für unsere Stakeholder und die ganze Gesellschaft ein.
Weitere Informationen finden Sie unter Eaton.com. Folgen Sie uns auf [Twitter](https://twitter.com/Eaton) und [LinkedIn](https://www.linkedin.com/company/eaton).

Eaton is an intelligent power management company dedicated to improving the quality of life and protecting the environment for people everywhere. We are guided by our commitment to do business right, to operate sustainably and to help our customers manage power – today and well into the future.
By capitalizing on the global growth trends of electrification and digitalization, we're accelerating the planet's transition to renewable energy, helping to solve the world's most urgent power management challenges, and doing what's best for our stakeholders and all of society.
For more information, visit Eaton.com. Follow us on [Twitter](https://twitter.com/Eaton) and [LinkedIn](https://www.linkedin.com/company/eaton).

Eaton Industries GmbH
Hein-Moeller-Str. 7-11
D-53115 Bonn

© 2017 Eaton Corporation

Änderungen vorbehalten/Subject to alteration
08/23 MN121002ZU-DE/EN (PMCC)
Printed in Germany

Artikel-Nr./Article No.: 197875

