

PowerXL™

DA1

Frequenzumrichter

Installationshandbuch



EAT•N

Powering Business Worldwide

Alle Marken- und Produktnamen sind Warenzeichen oder eingetragene Warenzeichen der jeweiligen Titelhalter.

Störfallservice

Bitte rufen Sie Ihre lokale Vertretung an:

<http://www.eaton.eu/aftersales>

oder

Hotline After Sales Service:

+49 (0) 180 5 223822 (de, en)

AfterSalesEGBonn@eaton.com

For customers in US/Canada contact:

EatonCare Customer Support Center

Call the EatonCare Support Center if you need assistance with placing an order, stock availability or proof of shipment, expediting an existing order, emergency shipments, product price information, returns other than warranty returns, and information on local distributors or sales offices.

Voice: 877-ETN-CARE (386-2273) (8:00 a.m. – 6:00 p.m. EST)

After-Hours Emergency: 800-543-7038 (6:00 p.m. – 8:00 a.m. EST)

Drives Technical Resource Center

Voice: 877-ETN-CARE (386-2273) option 2, option 6

(8:00 a.m. – 5:00 p.m. Central Time U.S. [UTC-6])

email: TRCDrives@Eaton.com

www.eaton.com/drives

Originalbetriebsanleitung

Die deutsche Ausführung dieses Dokuments ist die Originalbetriebsanleitung.

Übersetzung der Originalbetriebsanleitung

Alle nicht deutschen Sprachausgaben dieses Dokuments sind Übersetzungen der Originalbetriebsanleitung.

1. Auflage 2012, Redaktionsdatum 10/12

2. Auflage 2016, Redaktionsdatum 01/16

3. Auflage 2016, Redaktionsdatum 11/16

4. Auflage 2018, Redaktionsdatum 08/18

Siehe Änderungsprotokoll im Kapitel „Zu diesem Handbuch“

© 2012 by Eaton Industries GmbH, 53105 Bonn

Autoren: Jörg Randermann, Philipp Hergarten, Sven Stahlmann

Redaktion: René Wiegand

Alle Rechte, auch die der Übersetzung, vorbehalten.

Kein Teil dieses Handbuches darf in irgendeiner Form (Druck, Fotokopie, Mikrofilm oder einem anderen Verfahren) ohne schriftliche Zustimmung der Firma Eaton Industries GmbH, Bonn, reproduziert oder unter Verwendung elektronischer Systeme verarbeitet, vervielfältigt oder verbreitet werden.

Änderungen vorbehalten.



Gefahr! Gefährliche elektrische Spannung!

Vor Beginn der Installationsarbeiten

- Gerät spannungsfrei schalten.
- Gegen Wiedereinschalten sichern.
- Spannungsfreiheit feststellen.
- Erden und kurzschließen.
- Benachbarte, unter Spannung stehende Teile abdecken oder abschränken.
- Die für das Gerät angegebenen Montagehinweise (IL) sind zu beachten.
- Nur entsprechend qualifiziertes Personal gemäß EN 50110-1/-2 (VDE 0105 Teil 100) darf Eingriffe an diesem Gerät/System vornehmen.
- Achten Sie bei Installationsarbeiten darauf, dass Sie sich statisch entladen, bevor Sie das Gerät berühren.
- Die Funktionserde (FE, PES) muss an die Schutzerde (PE) oder den Potenzialausgleich angeschlossen werden. Die Ausführung dieser Verbindung liegt in der Verantwortung des Errichters.
- Anschluss- und Signalleitungen sind so zu installieren, dass induktive und kapazitive Einstreuungen keine Beeinträchtigung der Automatisierungsfunktionen verursachen.
- Einrichtungen der Automatisierungstechnik und deren Bedienelemente sind so einzubauen, dass sie gegen unbeabsichtigte Betätigung geschützt sind.
- Damit ein Leitungs- oder Aderbruch auf der Signalseite nicht zu undefinierten Zuständen in der Automatisierungseinrichtung führen kann, sind bei der E/A-Kopplung hard- und softwareseitig entsprechende Sicherheitsvorkehrungen zu treffen.
- Bei 24-Volt-Versorgung ist auf eine sichere elektrische Trennung der Kleinspannung zu achten. Es dürfen nur Netzgeräte verwendet werden, die die Forderungen der IEC 60364-4-41 bzw. HD 384.4.41 S2 (VDE 0100 Teil 410) erfüllen.
- Schwankungen bzw. Abweichungen der Netzspannung vom Nennwert dürfen die in den technischen Daten angegebenen Toleranzgrenzen nicht überschreiten, andernfalls sind Funktionsausfälle und Gefahrenzustände nicht auszuschließen.
- NOT-AUS-Einrichtungen nach IEC/EN 60204-1 müssen in allen Betriebsarten der Automatisierungseinrichtung wirksam bleiben. Entriegeln der NOT-AUS-Einrichtungen darf keinen Wiederanlauf bewirken.
- Einbaugeräte für Gehäuse oder Schränke dürfen nur im eingebauten Zustand, Tischgeräte oder Portables nur bei geschlossenem Gehäuse betrieben und bedient werden.
- Es sind Vorkehrungen zu treffen, dass nach Spannungseinbrüchen und -ausfällen ein unterbrochenes Programm ordnungsgemäß wieder aufgenommen werden kann. Dabei dürfen auch kurzzeitig keine gefährlichen Betriebszustände auftreten. Gegebenenfalls ist NOT-AUS zu erzwingen.
- An Orten, an denen in der Automatisierungseinrichtung auftretende Fehler Personen- oder Sachschäden verursachen können, müssen externe Vorkehrungen getroffen werden, die auch im Fehler- oder Störfall einen sicheren Betriebszustand gewährleisten beziehungsweise erzwingen (z. B. durch unabhängige Grenzwertschalter, mechanische Verriegelungen usw.).
- Während des Betriebs können Frequenzumrichter ihrer Schutzart entsprechend spannungsführende, blanke, gegebenenfalls auch bewegliche oder rotierende Teile, sowie heiße Oberflächen besitzen.
- Das unzulässige Entfernen der erforderlichen Abdeckung, die unsachgemäße Installation und falsche Bedienung von Motor oder Frequenzumrichter, kann zum Ausfall des Geräts führen und schwerste gesundheitliche Schäden oder Materialschäden verursachen.
- Bei Arbeiten an unter Spannung stehenden Frequenzumrichtern sind die geltenden nationalen Unfallverhütungsvorschriften (z. B. BGV 4) zu beachten.
- Die elektrische Installation ist nach den einschlägigen Vorschriften durchzuführen (z. B. Leitungsquerschnitte, Absicherungen, Schutzleiteranbindung).
- Alle Arbeiten zum Transport, zur Installation, zur Inbetriebnahme und zur Instandhaltung dürfen nur von qualifiziertem Fachpersonal durchgeführt werden (IEC 60364 bzw. HD 384 oder DIN VDE 0100 und nationale Unfallverhütungsvorschriften beachten).
- Anlagen, in die Frequenzumrichter eingebaut sind, müssen ggf. mit zusätzlichen Überwachungs- und Schutzanlagen gemäß den jeweils gültigen Sicherheitsbestimmungen, z. B. Gesetz über technische Arbeitsmittel, Unfallverhütungsvorschriften usw. ausgerüstet werden. Veränderungen der Frequenzumrichter mit der Bediensoftware sind gestattet.
- Während des Betriebs sind alle Abdeckungen und Türen geschlossen zu halten.

- Der Anwender muss in seiner Maschinenkonstruktion Maßnahmen berücksichtigen, die die Folgen bei Fehlfunktion oder Versagen des Antriebsreglers (Erhöhung der Motordrehzahl oder plötzliches Stehenbleiben des Motors) begrenzen, so dass keine Gefahren für Personen oder Sachen verursacht werden können, z. B.:
 - Weitere unabhängige Einrichtungen zur Überwachung sicherheitsrelevanter Größen (Drehzahl, Fahrweg, Endlagen usw.).
 - Elektrische oder nichtelektrische Schutzeinrichtungen (Verriegelungen oder mechanische Sperren) systemumfassende Maßnahmen.
 - Nach dem Trennen der Frequenzumrichter von der Versorgungsspannung dürfen spannungsführende Geräteteile und Leistungsanschlüsse wegen möglicherweise aufgeladener Kondensatoren nicht sofort berührt werden. Hierzu sind die entsprechenden Hinweisschilder auf dem Frequenzumrichter zu beachten.

Inhaltsverzeichnis

0	Zu diesem Handbuch	5
0.1	Zielgruppe	5
0.2	Änderungsprotokoll	6
0.3	Lesekonventionen	7
0.3.1	Warnhinweise vor Sachschäden	7
0.3.2	Warnhinweise vor Personenschäden	7
0.3.3	Tipps	7
0.4	Weiterführende Dokumente	8
0.5	Abkürzungen	8
0.6	Netzanschlussspannungen	9
0.7	Maßeinheiten	9
1	Gerätereihe DA1	11
1.1	Einleitung	11
1.2	Systemübersicht	12
1.3	Überprüfen der Lieferung	13
1.4	Bemessungsdaten	15
1.4.1	Bemessungsdaten auf dem Typenschild	15
1.4.2	Typenschlüssel	17
1.4.3	Leistungsmerkmale	19
1.5	Benennung	25
1.5.1	Schutzart IP20 (FS2, FS3, FS4, FS5)	25
1.5.2	Schutzart IP20 (FS8)	26
1.5.3	Schutzart IP55 (FS4, FS5, FS6, FS7)	27
1.5.4	Schutzart IP66 (FS2, FS3)	28
1.6	Spannungsklassen	29
1.6.1	DA1-12	29
1.6.2	DA1-32	30
1.6.3	DA1-34	31
1.6.4	DA1-35	32
1.7	Auswahlkriterien	33
1.8	Leistungsreduzierung (Derating)	35
1.9	Bestimmungsgemäßer Einsatz	37
1.10	Wartung und Inspektion	38
1.10.1	Austausch des Gerätelüfters bei den Baugrößen FS4 und FS5 (IP20)	39
1.11	Lagerung	42
1.12	Zwischenkreiskondensatoren aufladen	43
1.13	Service und Garantie	43

2	Projektierung	45
2.1	Einleitung	45
2.2	Elektrisches Netz	47
2.2.1	Netzanschluss und Netzform.....	47
2.2.2	Netzspannung und Frequenz	48
2.2.3	Spannungssymmetrie	49
2.2.4	Total Harmonic Distortion (THD).....	49
2.2.5	Blindleistungs-Kompensationseinrichtungen	50
2.3	Sicherheit und Schalten	51
2.3.1	Abschaltvorrichtung	51
2.3.2	Sicherungen	51
2.3.3	Leitungsquerschnitte	52
2.3.4	Fehlerstromschutzschalter (RCD)	53
2.3.5	Netzschütze	54
2.3.6	Verwendung eines Bypass-Anschlusses	55
2.4	Netzdrosseln	56
2.5	Funkentstörfilter.....	58
2.6	Bremswiderstände.....	59
2.7	Motordrosseln.....	62
2.8	Sinusfilter	63
2.9	Drehstrommotor	64
2.9.1	Motorauswahl	64
2.9.2	Schaltungsarten beim Drehstrommotor	65
2.9.3	Parallelschaltung von Motoren.....	66
2.9.4	Einphasen-Wechselstrommotoren	68
2.9.5	Anschluss von Ex-Motoren.....	68
2.9.6	Synchron-, Reluktanz- und PM-Motoren	68
2.10	STO-Funktion	69
2.10.1	Übersicht.....	69
2.10.2	TÜV-Zertifizierung	70
2.10.3	Spezifikation des Sicherheitsrelais.....	70
2.10.4	STO-gerechte Installation.....	71
2.10.5	Ansprechzeit der STO-Funktion	74
2.10.6	Parameter zur STO-Funktion.....	74
2.10.7	Fehlermeldungen	77
2.10.8	Checkliste zur STO-Funktion.....	77
2.10.9	Regelmäßige Wartung	78
2.10.10	Funktion „Sicherer Halt“	78

3	Installation	81
3.1	Einleitung	81
3.2	Einbauort	81
3.3	Montage	82
3.3.1	Einbaulage	83
3.3.2	Maßnahmen zur Kühlung	83
3.3.3	Befestigung	87
3.3.4	Schaltschrankmontage	90
3.4	Schutzart IP66 / NEMA4X	91
3.5	EMV-gerechte Installation	93
3.5.1	EMV-Maßnahmen im Schaltschrank	93
3.5.2	Erdung	95
3.5.3	Interne Filter (EMC- und VAR-Schraube)	96
3.5.4	VAR-Schraube	97
3.5.5	Schirmung	97
3.5.6	EMC-Kabelhalterungen	98
3.5.7	Installationsübersicht	99
3.6	Elektrische Installation	100
3.6.1	Anschluss am Leistungsteil	101
3.6.2	Anschluss am Steuerteil	114
3.7	Blockschaltbilder	124
3.7.1	DA1-...-A20C	125
3.7.2	DA1-...-B55C	126
3.7.3	DA1-34370..., DA1-34450	127
3.7.4	DA1-...-B6SC	128
3.8	Prüfung der Isolation	129
3.9	Schutz gegen elektrischen Schlag	130
4	Betrieb	131
4.1	Checkliste zur Inbetriebnahme	131
4.2	Warnhinweise zum Betrieb	132
4.3	Inbetriebnahme über Steuerklemmen (Werkseinstellung)	133
4.4	Handhabung der Bedieneinheit	136
4.4.1	Elemente der Bedieneinheit	136
4.4.2	Parameter einstellen	138
4.4.3	Parameter zurücksetzen (RESET)	138
5	Fehlermeldungen	139
5.1	Einleitung	139
5.1.1	Fehlermeldungen	139
5.1.2	Fehler quittieren (Reset)	139
5.1.3	Fehlerliste	140

6	Technische Daten.....	145
6.1	Allgemeine Bemessungsdaten.....	145
6.2	Spezifische Bemessungsdaten.....	149
6.2.1	Gerätereihe DA1-12.....	149
6.2.2	Gerätereihe DA1-32.....	150
6.2.3	Gerätereihe DA1-34.....	153
6.2.4	Gerätereihe DA1-35.....	156
6.3	Abmessungen und Baugrößen.....	159
6.3.1	Baugrößen FS2, FS3, FS4 und FS5 in IP20.....	159
6.3.2	Baugrößen FS4 bis FS7 in IP55.....	160
6.3.3	Baugröße FS8 in IP20.....	161
6.3.4	Baugrößen FS2 und FS3 in IP66.....	162
6.4	Leitungsquerschnitte.....	163
6.5	Sicherungen.....	166
6.6	Netzschütze.....	170
6.7	Netzdrosseln.....	174
6.8	Funkentstörfilter.....	178
6.9	Bremswiderstände.....	184
6.10	Motordrosseln.....	190
6.11	Sinusfilter.....	192
6.12	Allpolige Sinusfilter.....	194
7	Zubehör.....	197
7.1	Zubehörliste.....	197
	Stichwortverzeichnis.....	199

0 Zu diesem Handbuch

In diesem Handbuch (08/18 MN04020005Z-DE) finden Sie spezielle Informationen, um einen Frequenzumrichter der Gerätereihe DA1 auszuwählen und anzuschließen. Es beschreibt alle Baugrößen der Gerätereihe DA1.

Unterschiede und Besonderheiten der einzelnen Leistungs- und Baugrößen sind entsprechend vermerkt. Zubehör zur Anpassung der Frequenzumrichter DA1 auf Ihre Anforderungen ist entsprechend aufgeführt.



„Parameterhandbuch“

Die Einstellung der Parameter sowie Applikationsbeispiele für Frequenzumrichter der Gerätereihe DA1 sind in einem eigenen Handbuch – MN04020006Z-DE („Parameterhandbuch“) – aufgeführt.

Sie finden es im Internet auf der Eaton Webseite unter:

www.eaton.de/EatonDE/ProdukteundLoesungen/Electrical/index.htm

→ **Kundensupport** → **Download Center** – **Dokumentation**

Geben Sie dort im Suchfeld **Schnellsuche** als Suchbegriff „MN04020006Z“ ein und klicken Sie auf **Suchen**.

0.1 Zielgruppe

Das vorliegende Handbuch MN04020005Z-DE richtet sich an Ingenieure und Elektrotechniker. Für die Inbetriebnahme werden elektrotechnische und physikalische Fachkenntnisse vorausgesetzt.

Zur Handhabung elektrischer Anlagen, Maschinen und beim Lesen technischer Zeichnungen werden Grundkenntnisse vorausgesetzt.



VORSICHT

Installation erfordert Elektro-Fachkraft

0.2 Änderungsprotokoll

Gegenüber früheren Ausgaben hat es folgende wesentliche Änderungen gegeben:

Redaktions- datum	Seite	Stichwort	neu	geän- dert	entfällt
08/18	14	Montageanweisung IL040049ZU für Geräte in Schutzart IP20 und Baugröße FS4 und FS5	✓		
	19	neue Typen (Tabelle „Leistungsmerkmale“)		✓	
	25	Baugrößen FS4 und FS5 bei Schutzart IP20	✓		
	39	Lüfteraustausch bei Baugrößen FS4 und FS5	✓		
	63	Sinusfilter		✓	
	96	EMC-Schrauben		✓	
	108	Abisolierlängen und Anzugsdrehmomente		✓	
	123	Belegung der Steuerklemmen (Klemmen 1 und 3)		✓	
	124 ff.	Blockschaltbilder		✓	
	144	Parameter bei Fehler-Nr. 51		✓	
	145 ff.	Technische Daten		✓	
	159	Abmessungen bei Baugrößen FS4 und FS5	✓		
	197	Zubehörliste		✓	
11/16	76	P1-12 = 12			✓
01/16	–	Aufteilung des Handbuches in den hier vorliegenden Installationsteil (= MN04020005Z-DE) und in ein weiteres Handbuch zur Parametrierung (= MN04020006Z-DE) sowie allgemeine Überarbeitung		✓	
	diverse	Leistungserweiterung bis 250 kW (400 V)	✓		
	diverse	Nennspannungen bis 600 V	✓		
	69	STO-Funktion (Safe Torque Off)	✓		
10/12		Erstausgabe			

0.3 Lesekonventionen

In diesem Handbuch werden Symbole mit folgender Bedeutung verwendet:

- ▶ Zeigt Handlungsanweisungen an.

0.3.1 Warnhinweise vor Sachschäden

ACHTUNG

Warnt vor möglichen Sachschäden.

0.3.2 Warnhinweise vor Personenschäden



VORSICHT

Warnt vor gefährlichen Situationen mit möglichen leichten Verletzungen.



WARNUNG

Warnt vor gefährlichen Situationen, die möglicherweise zu schweren Verletzungen oder zum Tod führen.



GEFAHR

Warnt vor gefährlichen Situationen, die zu schweren Verletzungen oder zum Tod führen.

0.3.3 Tipps



Weist auf nützliche Tipps hin.



In einigen Abbildungen sind zur besseren Veranschaulichung das Gehäuse des Frequenzumrichters sowie andere sicherheitsrelevante Teile weggelassen worden. Der Frequenzumrichter ist jedoch stets nur mit einem ordnungsgemäß angebrachten Gehäuse und allen notwendigen sicherheitsrelevanten Teilen zu betreiben.



Alle Angaben in diesem Handbuch beziehen sich auf die hier dokumentierten Hard- und Software-Versionen.

0.4 Weiterführende Dokumente



Weitere Informationen zu den hier beschriebenen Geräten finden Sie im Internet unter:

www.eaton.eu/powerxl

sowie

www.eaton.de/EatonDE/ProdukteundLoesungen/Electrical/index.htm

→ **Kundensupport** → **Download Center** – **Dokumentation**

Geben Sie dort im Suchfeld **Schnellsuche** den Dokumentnamen (beispielsweise „MN04020005“ für das vorliegende Handbuch) ein.

0.5 Abkürzungen

In diesem Handbuch werden folgende Abkürzungen eingesetzt.

EMV	Elektromagnetische Verträglichkeit
FE	Funktionserde
FS	Frame Size (Baugröße)
FWD	Forward Run (Rechtsdrehfeld)
GND	Ground (0-V-Potenzial)
IGBT	Insulated Gate Bipolar Transistor (Bipolartransistor mit isolierter Gate-Elektrode)
LED	Light Emitting Diode (Leuchtdiode)
OLED	Organic Light Emitting Diode (organische Leuchtdiode)
PC	Personal Computer
PDS	Power Drive System (Antriebssystem)
PE	Protective Earth (Schutzerde) ⊕
PES	PE-Anschluss für abgeschirmte Leitungen (EMV)
PNU	Parameternummer
REV	Reverse Run (Linksdrehfeld)
SCCR	Short Circuit Current Rating
UL	Underwriters Laboratories
WE	Werkseinstellung

0.6 Netzanschlussspannungen

Die Angaben der Bemessungsbetriebsspannungen in den nachfolgenden Tabellen basieren auf den genormten Nennwerten in mittelpunktgeerdeten Sternnetzen.

In ringförmigen Stromnetzen (z. B. in Europa) entspricht die Bemessungsspannung am Übergabepunkt der Energieversorgungsunternehmen (EVUs) dem Wert in den Verbrauchsnetzen (z. B. 230 V, 400 V).

In sternförmigen Stromnetzen (z. B. in Nordamerika) ist die Bemessungsspannung am Übergabepunkt der EVUs höher als im Verbrauchsnetz.
Zum Beispiel: 240 V → 230 V, 480 V → 460 V, 600 V → 575 V.

Das weite Toleranzband der Frequenzumrichter DA1 berücksichtigt dabei einen zulässigen Spannungsabfall von 10 % (d. h. $U_{LN} - 10\%$) und in der 400-V-Klasse die nordamerikanische Netzspannung von 480 V + 10 % (60 Hz).

Die zulässigen Anschlussspannungen der Gerätereihe DA1 sind im Abschnitt zu den technischen Daten im Anhang aufgelistet.

Die Bemessungsdaten der Netzspannung basieren stets auf den Netzfrequenzen 50/60 Hz im Bereich von 48 bis 62 Hz.

0.7 Maßeinheiten

Alle in diesem Handbuch aufgeführten physikalischen Größen berücksichtigen das internationale metrische System SI (Système international d'unités). Für die UL-Zertifizierung wurden diese Größen teilweise mit angloamerikanischen Einheiten ergänzt.

Tabelle 1: Beispiele für die Umrechnung von Maßeinheiten

Bezeichnung	US-amerikanische Bezeichnung	anglo-amerikanischer Wert	SI-Wert	Umrechnungswert
Länge	inch (Zoll)	1 in (")	25,4 mm	0,0394
Leistung	horsepower	1 HP = 1,014 PS	0,7457 kW	1,341
Drehmoment	pound-force inches	1 lbf in	0,113 Nm	8,851
Temperatur	Fahrenheit	1 °F (T _F)	-17,222 °C (T _C)	T _F = T _C × 9/5 + 32
Drehzahl	revolutions per minute	1 rpm	1 min ⁻¹	1
Gewicht	pound	1 lb	0,4536 kg	2,205
Durchfluss	cubic feed per minute	1 cfm	1,698 m ³ /min	0,5889

0 Zu diesem Handbuch
0.7 Maßeinheiten

1 Gerätereihe DA1

1.1 Einleitung

Die PowerXL™ Frequenzumrichter der Reihe DA1 sind aufgrund ihrer umfangreichen Funktionalität und hohen Zuverlässigkeit besonders für anspruchsvolle Verwendungszwecke sowohl mit synchronen als auch mit asynchronen Drehstrommotoren geeignet.

Die innovative Technologie und hohe Zuverlässigkeit des Frequenzumrichters DA1 erfüllt dabei wichtige Bedürfnisse des Maschinen- und Anlagenbaus zur Optimierung von Fertigungs- und Herstellungsprozessen.

Alle Frequenzumrichter DA1 sind mit einem internen Brems-Chopper ausgestattet.

Bei den Geräten der Spannungsklassen 230 V (DA1-32...) und 400 V (DA1-34...) ist zusätzlich ein Funkentstörfilter (EMV) integriert.

Die Platinen sind beschichtet (coated board) für einen höheren Schutz gegenüber Umwelteinflüssen.

In kompakter und robuster Bauform sind die Geräte der Reihe DA1 in sieben Baugrößen (FS2, ..., FS8) aufgebaut für eine zugeordnete Motorleistung im Bereich von:

- 0,75 (bei 230 V) bis 11 kW (bei 400 V und 500 V) in der Schutzart IP20 mit 7-Segment Anzeige,
- 0,75 kW (bei 230 V) bis 7,5 kW (bei 400 V und 500 V) in der Schutzart IP66 mit OLED-Anzeige – auch in einer Ausprägung mit Netzschalter und Bedienelementen für eine Vor-Ort-Steuerung,
- 5,5 kW (bei 230 V) bis 90 kW (bei 500 V) und 132 kW (bei 400 V) mit OLED-Anzeige in den Baugrößen FS4, FS5, FS6 und FS7 mit interner Zwischenkreisdrossel,
- 200 kW bis 250 kW (bei 400 V) in der Schutzart IP20 mit OLED-Anzeige (Baugröße FS8).

1.2 Systemübersicht

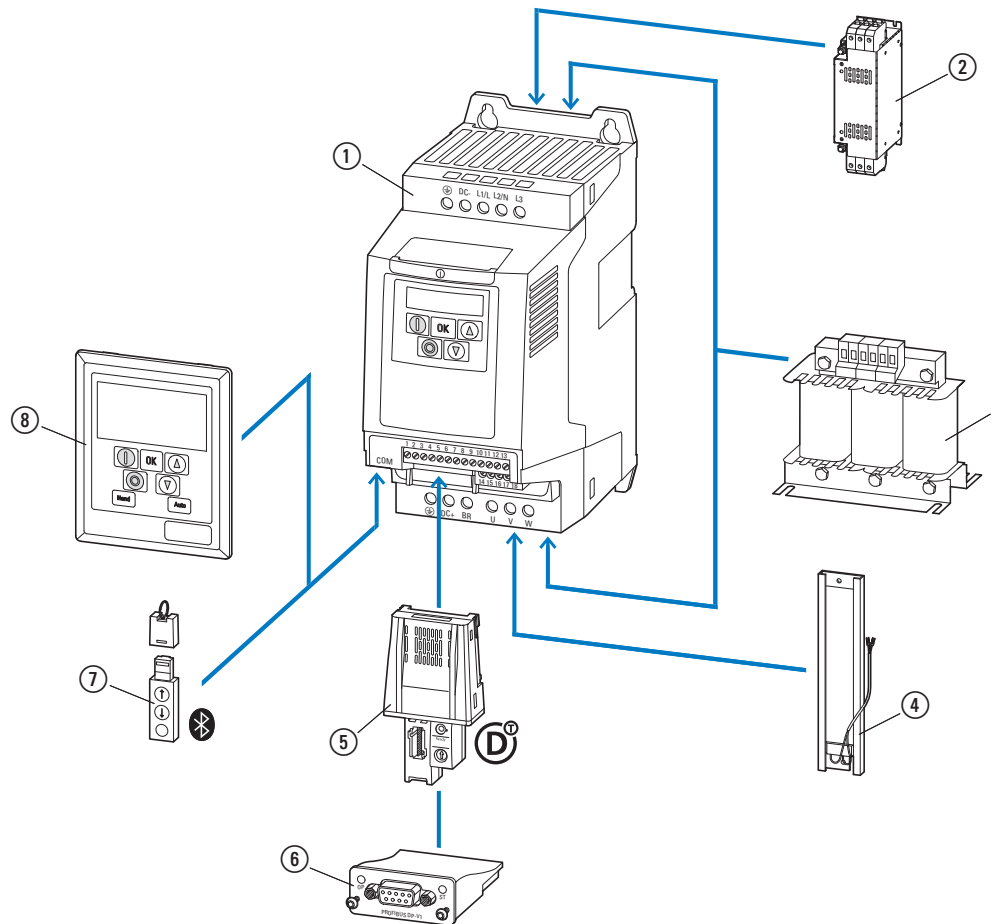


Abbildung 1: Systemübersicht (Beispiel: Baugröße FS2, Schutzart IP20)

- ① Frequenzumrichter DA1-...
- ② Netzdrossel DX-LN..., Motordrossel DX-LM3-...,
Sinusfilter DX-SIN3-..., allpolige Sinusfilter DX-SIN3-...-A
- ③ Bremswiderstand DX-BR...
- ④ Feldbusanschlaltung DX-NET... und Erweiterungsgruppe DXA-EXT...
- ⑤ Kommunikationsmodul DX-COM-STICK3 und Zubehör (z. B. Verbindungskabel DX-CBL-...)
- ⑥ Bedieneinheit (externe) DX-KEY-...

1.3 Überprüfen der Lieferung



Überprüfen Sie bitte vor dem Öffnen der Verpackung anhand des Typenschilds auf der Verpackung, ob es sich bei dem gelieferten Frequenzumrichter um den von Ihnen bestellten Typ handelt.

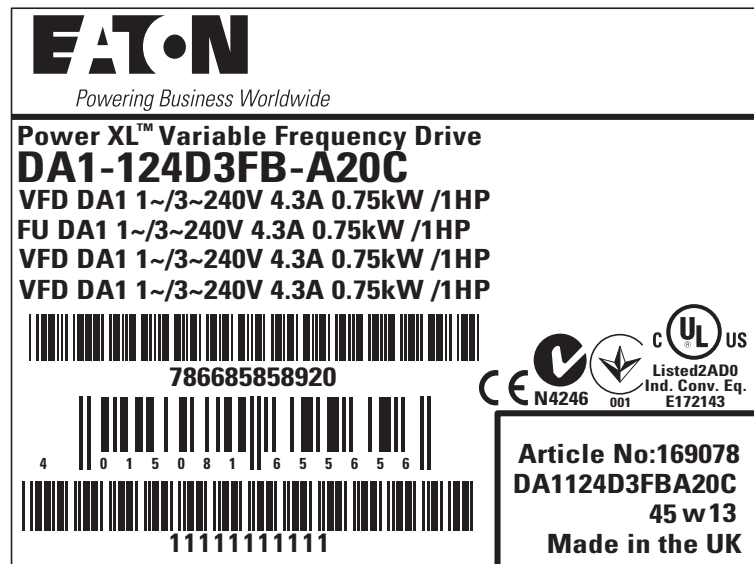


Abbildung 2: Typenschild (Beispiel) auf der Verpackung

Das in Abbildung 2 gezeigte Beispiel für ein Typenschild verweist auf einen Frequenzumrichter DA1 mit folgenden Kenngrößen:

- einphasiger Netzanschluss: 230 V (200 - 240 V \pm 10 %)
- Bemessungsstrom: 4,3 A
- zugeordnete Motorleistung: 0,75 kW/1 HP (bei 230 V)

Die Frequenzumrichter der Reihe DA1 werden sorgfältig verpackt und zum Versand gegeben. Der Transport darf nur in der Originalverpackung und mit geeigneten Transportmitteln erfolgen. Beachten Sie bitte die Aufdrucke und Anweisungen auf der Verpackung sowie die Handhabung für das ausgepackte Gerät.

Öffnen Sie die Verpackung mit einem geeigneten Werkzeug und überprüfen Sie bitte die Lieferung nach Erhalt auf eventuelle Beschädigungen und auf Vollständigkeit hin.

1 Gerätereihe DA1

1.3 Überprüfen der Lieferung

Die Verpackung muss folgende Teile enthalten:

- einen Frequenzumrichter der Gerätereihe DA1,
- eine Montageanweisung
 - IL04020010Z für Geräte in Schutzart IP20 der Baugröße FS2, FS3
 - IL040049ZU für Geräte in Schutzart IP20 der Baugröße FS4, FS5
 - IL04020012Z für Geräte in Schutzart IP20 der Baugröße FS8
 - IL04020011Z für Geräte in Schutzart IP55 der Baugröße FS4, FS5, FS6, FS7
 - IL04020015Z für Geräte in Schutzart IP66 der Baugröße FS2, FS3

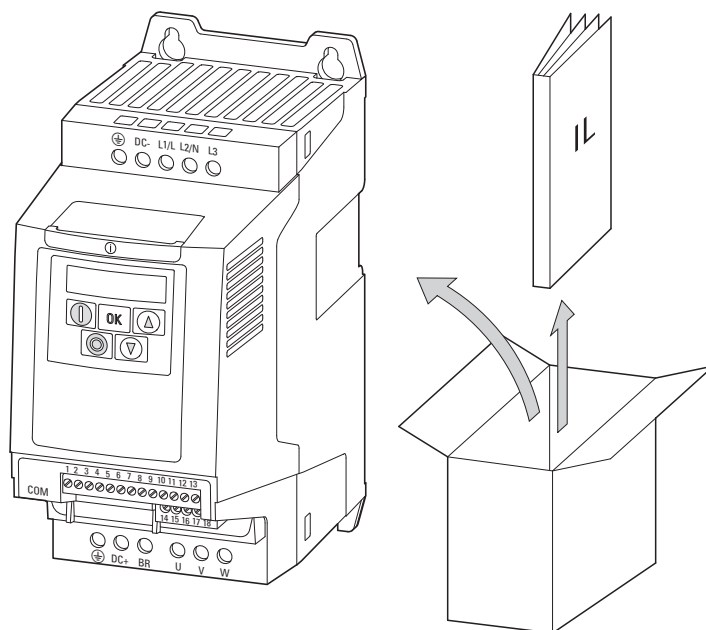


Abbildung 3: Lieferumfang (Beispiel: Baugröße FS2, Schutzart IP20)

1.4 Bemessungsdaten

1.4.1 Bemessungsdaten auf dem Typenschild

Die gerätespezifischen Bemessungsdaten eines Frequenzumrichters DA1 sind auf dem Typenschild des Geräts aufgeführt.

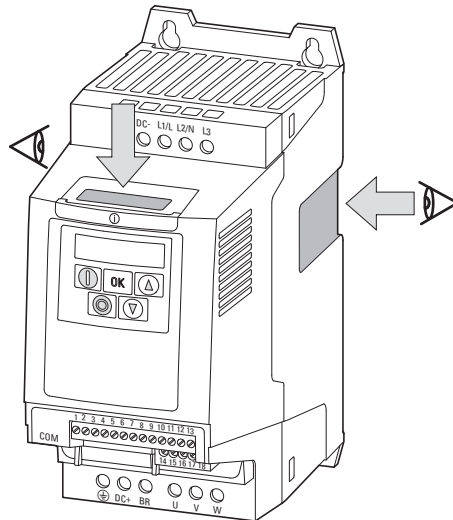


Abbildung 4: Typenschild auf dem Gerät (Beispiel: Baugröße FS2, Schutzart IP20)

Das an der oberen Seite angebrachte Typenschild (Typenschild ②) ist eine vereinfachte Ausführung zur eindeutigen Identifizierung des Geräts, falls das Typenschild (Typenschild ①) aufgrund eines seitlichen Anbaus verdeckt ist.





DA1 PowerXL™ Variable Frequency Drive IP20 DA1-124D3FB-A20C Input : 200-240V +/-10%, 50/60Hz, 1 phase, 11A (pk) Output: 0-250V, 4.3A, 0.75kW/1.0HP, 3 phase, 0-500Hz Serial No.: 57227302045	 →  DA1 - MN04020005Z... Article-No: 169152 Style-No: DA1124D3FBA20C
 CAUTION Power down for 5 mins before removing cover Read User guide before installation or servicing www.eaton.eu/documentation Max Amb. 50°C Made in UK	S/Ware : 1.20 08112013  US Listed340B Ind. Conv. Eq. E172143  N4246

Abbildung 5: Typenschild ① (seitlich angebracht)


DA1-124D3FB-A20C I/P: 200-240 V +/-10 %, 50/60 Hz, 1 ph 11 A (pk) O/P: 0-250 V, 4.3 A, 0.75 kW/1.0 HP, 3 ph, 0-500 Hz Serial No.: 57227302045	Art.No: 169152 S/Ware: 0.00
--	--

Abbildung 6: Typenschild ② (frontseitig angebracht)

1 Gerätereihe DA1

1.4 Bemessungsdaten

Die Beschriftung des Typenschildes (aus → Abbildung 5) hat folgende Bedeutung (Beispiel):

Beschriftung	Bedeutung
DA1-124D3FB-A20C	<p>Typenbezeichnung: DA1 = Frequenzumrichter der Gerätereihe DA1 1 = Einphasen-Netzanschluss/dreiphasiger Motoranschluss 2 = Netzspannungsklasse 230 V 4D3 = 4,3 A Bemessungsstrom (4-dezimal-1, Ausgangsstrom) F = Funkentstörfilter integriert B = Brems-Chopper integriert A = LED-Anzeige (7-Segment-Textanzeige) 20 = Schutzart IP20 C = Platinenschutz (coated board)</p>
Input	<p>Bemessungsdaten des Netzanschlusses: Einphasen-Wechselspannung (U_e 1~ AC) Spannung 200 - 240 V, Frequenz 50/60 Hz, Eingangsphasenstrom (11 A)</p>
Output	<p>Bemessungsdaten der Lastseite (Motor): Dreiphasen-Wechselspannung (0 - U_e), Ausgangsphasenstrom (4,3 A), Ausgangsfrequenz (0 - 500 Hz) Zugeordnete Motorleistung: 0,75 kW bei 230 V/1 HP bei 230 V für einen vierpoligen, innen- oder oberflächen- gekühlten Drehstrom-Motor (1500 min⁻¹ bei 50 Hz/1800 rpm bei 60 Hz)</p>
Serial No.:	Seriennummer
IP20	Schutzart des Gehäuses: IP20, UL (cUL) Open type
S/Ware	Software-Version (1.20)
08112013	Fertigungsdatum: 08.11.2013
Max Amb. 50 °C	Maximal zulässige Umgebungstemperatur (50 °C)
→ 	<p>Der Frequenzumrichter ist ein elektrisches Betriebsmittel. Lesen Sie das Handbuch (hier: MN04020005Z-DE) vor dem elektrischen Anschluss und der Inbetriebnahme.</p>

1.4.2 Typenschlüssel

Der Typenschlüssel bzw. die Typenbezeichnung der Frequenzumrichter der Gerätereihe DA1 ist in drei Gruppen unterteilt

Serie – Leistungsteil – Ausprägung

und wie folgt aufgebaut:

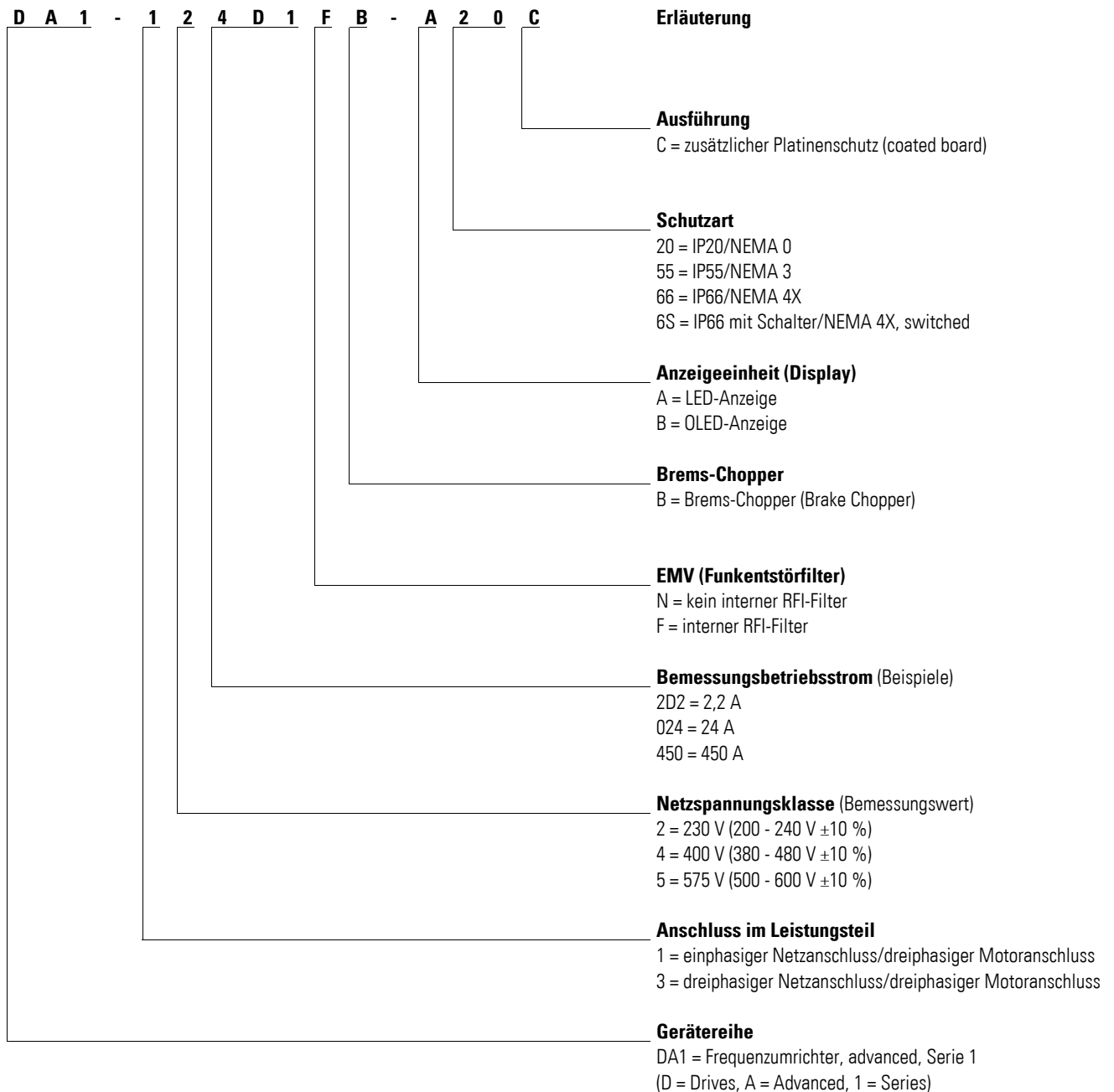


Abbildung 7: Typenschlüssel

Beispiele zum Typenschlüssel

Beschriftung	Bedeutung
DA1-124D3FB-A20C	DA1 = Frequenzumrichter der Gerätereihe DA1 1 = einphasiger Netzanschluss 2 = Netzspannungsklasse: 230 V (200 V - 240 V ±10 %) 4D3 = Bemessungsstrom: 4,3 A F = interner Funkentstörfilter B = interner Brems-Chopper A = LED-Anzeige 20 = Schutzart IP20 C = Platinenschutz (coated board)
DA1-327D0FB-A20C	DA1 = Frequenzumrichter der Gerätereihe DA1 3 = dreiphasiger Netzanschluss 2 = Netzspannungsklasse: 230 V (200 V - 240 V ±10 %) 7D0 = Bemessungsstrom: 7,0 A F = interner Funkentstörfilter B = interner Brems-Chopper A = LED-Anzeige 20 = Schutzart IP20 C = Platinenschutz (coated board)
DA1-34014FB-B66C	DA1 = Frequenzumrichter der Gerätereihe DA1 3 = dreiphasiger Netzanschluss 4 = Netzspannungsklasse: 400 V (380 V - 480 V ±10 %) 014 = Bemessungsstrom: 14 A F = interner Funkentstörfilter B = interner Brems-Chopper B = OLED-Anzeige 66 = Schutzart IP66 C = Platinenschutz (coated board)
DA1-35043NB-B55C	DA1 = Frequenzumrichter der Gerätereihe DA1 3 = dreiphasiger Netzanschluss 5 = Netzspannungsklasse: 575 V (500 V - 600 V ±10 %) 043 = Bemessungsstrom: 43 A N = kein interner Funkentstörfilter ¹⁾ B = interner Brems-Chopper B = OLED-Anzeige 55 = Schutzart IP55 C = Platinenschutz (coated board)

1) Siehe nachfolgenden Hinweis



Für die Geräte der Ausprägung DA1-35...**NB**... ist für den Betrieb gemäß IEC/EN 61800-3 ein externer Funkentstörfilter erforderlich.

1.4.3 Leistungsmerkmale

Netzanschlussspannung: 1 AC 230 V

Motoranschlussspannung: 3 AC 230 V, 50/60 Hz

Typ	Bemessungsstrom I_e A	Zugeordnete Motorleistung (Induktionsmotor)		Anzeige (Bedieneinheit)	Lokale Bedien- elemente	Funkentstörfilter	Zwischenkreis- drossel	Schutzart IP	Baugröße FS	Brems-Chopper
		P1) (230 V, 50 Hz)	P2) (220 - 240 V, 60 Hz)							
		kW	HP							
DA1-124D3FB-A20C	4,3	0,75	1	LED	–	✓	–	IP20	FS2	✓
DA1-124D3FB-B66C	4,3	0,75	1	OLED	–	✓	–	IP66	FS2	✓
DA1-124D3FB-B6SC	4,3	0,75	1	OLED	✓	✓	–	IP66	FS2	✓
DA1-127D0FB-A20C	7	1,5	2	LED	–	✓	–	IP20	FS2	✓
DA1-127D0FB-B66C	7	1,5	2	OLED	–	✓	–	IP66	FS2	✓
DA1-127D0FB-B6SC	7	1,5	2	OLED	✓	✓	–	IP66	FS2	✓
DA1-12011FB-A20C	10,5	2,2	3	LED	–	✓	–	IP20	FS2	✓
DA1-12011FB-B66C	10,5	2,2	3	OLED	–	✓	–	IP66	FS2	✓
DA1-12011FB-B6SC	10,5	2,2	3	OLED	✓	✓	–	IP66	FS2	✓

1) Nach IEC-Standard

2) Zitiert aus „Power Conversion Equipment – UL 508C, May 3, 2002“

1 Gerätereihe DA1

1.4 Bemessungsdaten

Netzanschlussspannung: 3 AC 230 V, 50/60 Hz
Motoranschlussspannung: 3 AC 230 V, 50/60 Hz

Typ	Bemessungsstrom I_e A	Zugeordnete Motorleistung (Induktionsmotor)		Anzeige (Bedieneinheit)	Lokale Bedien- elemente	Funkentstörfilter	Zwischenkreis- drossel	Schutzart IP	Baugröße FS	Brems-Chopper
		P1) (230 V, 50 Hz)	P2) (220 - 240 V, 60 Hz)							
		kW	HP							
DA1-324D3FB-A20C	4,3	0,75	1	LED	–	✓	–	IP20	FS2	✓
DA1-324D3FB-B66C	4,3	0,75	1	OLED	–	✓	–	IP66	FS2	✓
DA1-324D3FB-B6SC	4,3	0,75	1	OLED	✓	✓	–	IP66	FS2	✓
DA1-327D0FB-A20C	7	1,5	2	LED	–	✓	–	IP20	FS2	✓
DA1-327D0FB-B66C	7	1,5	2	OLED	–	✓	–	IP66	FS2	✓
DA1-327D0FB-B6SC	7	1,5	2	OLED	✓	✓	–	IP66	FS2	✓
DA1-32011FB-A20C	10,5	2,2	3	LED	–	✓	–	IP20	FS2	✓
DA1-32011FB-B66C	10,5	2,2	3	OLED	–	✓	–	IP66	FS2	✓
DA1-32011FB-B6SC	10,5	2,2	3	OLED	✓	✓	–	IP66	FS2	✓
DA1-32018FB-A20C	18	4	5	LED	–	✓	–	IP20	FS3	✓
DA1-32018FB-B66C	18	4	5	OLED	–	✓	–	IP66	FS3	✓
DA1-32018FB-B6SC	18	4	5	OLED	✓	✓	–	IP66	FS3	✓
DA1-32024FB-A20C	24	5,5	7,5	LED	–	✓	–	IP20	FS3	✓
DA1-32024FB-B55C	24	5,5	7,5	OLED	–	✓	–	IP55	FS4	✓
DA1-32030FB-B20C	30	7,5	10	OLED	–	✓	–	IP20	FS4	✓
DA1-32030FB-B55C	30	7,5	10	OLED	–	✓	–	IP55	FS4	✓
DA1-32046FB-B20C	46	11	15	OLED	–	✓	–	IP20	FS4	✓
DA1-32046FB-B55C	46	11	15	OLED	–	✓	–	IP55	FS4	✓
DA1-32060FB-B20C	61	15	20	OLED	–	✓	✓	IP20	FS5	✓
DA1-32061FB-B55C	61	15	20	OLED	–	✓	✓	IP55	FS5	✓
DA1-32072FB-B20C	72	18,5	25	OLED	–	✓	✓	IP20	FS5	✓
DA1-32072FB-B55C	72	18,5	25	OLED	–	✓	✓	IP55	FS5	✓
DA1-32090FB-B55C	90	22	30	OLED	–	✓	✓	IP55	FS6	✓
DA1-32110FB-B55C	110	30	40	OLED	–	✓	✓	IP55	FS6	✓
DA1-32150FB-B55C	150	37	50	OLED	–	✓	✓	IP55	FS6	✓
DA1-32180FB-B55C	180	45	60	OLED	–	✓	✓	IP55	FS6	✓
DA1-32202FB-B55C	202	55	75	OLED	–	✓	✓	IP55	FS7	✓
DA1-32248FB-B55C	248	75	100	OLED	–	✓	✓	IP55	FS7	✓

1) Nach IEC-Standard

2) Zitiert aus „Power Conversion Equipment – UL 508C, May 3, 2002“

Netzanschlussspannung: 3 AC 400 V, 50 Hz/480 V, 60 Hz
Motoranschlussspannung: 3 AC 400 V, 50 Hz/440 - 480 V, 60 Hz

Typ	Bemessungsstrom I_e A	Zugeordnete Motorleistung (Induktionsmotor) ¹		Anzeige (Bedieneinheit)	Lokale Bedien- elemente	Funkentstörfilter	Zwischenkreis- drossel	Schutzart IP	Baugröße FS	Brems-Chopper
		P1) (400 V, 50 Hz)	P2) (440 - 480 V, 60 Hz)							
		kW	HP							
DA1-342D2FB-A20C	2,2	0,75	1	LED	–	✓	–	IP20	FS2	✓
DA1-342D2FB-B66C	2,2	0,75	1	OLED	–	✓	–	IP66	FS2	✓
DA1-342D2FB-B6SC	2,2	0,75	1	OLED	✓	✓	–	IP66	FS2	✓
DA1-344D1FB-A20C	4,1	1,5	2	LED	–	✓	–	IP20	FS2	✓
DA1-344D1FB-B66C	4,1	1,5	2	OLED	–	✓	–	IP66	FS2	✓
DA1-344D1FB-B6SC	4,1	1,5	2	OLED	✓	✓	–	IP66	FS2	✓
DA1-345D8FB-A20C	5,8	2,2	3	LED	–	✓	–	IP20	FS2	✓
DA1-345D8FB-B66C	5,8	2,2	3	OLED	–	✓	–	IP66	FS2	✓
DA1-345D8FB-B6SC	5,8	2,2	3	OLED	✓	✓	–	IP66	FS2	✓
DA1-349D5FB-A20C	9,5	4	5	LED	–	✓	–	IP20	FS2	✓
DA1-349D5FB-B66C	9,5	4	5	OLED	–	✓	–	IP66	FS2	✓
DA1-349D5FB-B6SC	9,5	4	5	OLED	✓	✓	–	IP66	FS2	✓
DA1-34014FB-A20C	14	5,5	7,5	LED	–	✓	–	IP20	FS3	✓
DA1-34014FB-B66C	14	5,5	7,5	OLED	–	✓	–	IP66	FS3	✓
DA1-34014FB-B6SC	14	5,5	7,5	OLED	✓	✓	–	IP66	FS3	✓
DA1-34018FB-A20C	18	7,5	10	LED	–	✓	–	IP20	FS3	✓
DA1-34018FB-B66C	18	7,5	10	OLED	–	✓	–	IP66	FS3	✓
DA1-34018FB-B6SC	18	7,5	10	OLED	✓	✓	–	IP66	FS3	✓
DA1-34024FB-A20C	24	11	15	LED	–	✓	–	IP20	FS3	✓
DA1-34024FB-B55C	24	11	15	OLED	–	✓	–	IP55	FS4	✓
DA1-34030FB-B20C	30	15	20	OLED	–	✓	–	IP20	FS4	✓
DA1-34030FB-B55C	30	15	20	OLED	–	✓	–	IP55	FS4	✓
DA1-34039FB-B20C	39	18,5	25	OLED	–	✓	–	IP20	FS4	✓
DA1-34039FB-B55C	39	18,5	25	OLED	–	✓	–	IP55	FS4	✓
DA1-34046FB-B20C	46	22	30	OLED	–	✓	–	IP20	FS4	✓
DA1-34046FB-B55C	46	22	30	OLED	–	✓	–	IP55	FS4	✓
DA1-34061FB-B20C	61	30	40	OLED	–	✓	✓	IP20	FS5	✓
DA1-34061FB-B55C	61	30	40	OLED	–	✓	✓	IP55	FS5	✓
DA1-34072FB-B20C	72	37	50	OLED	–	✓	✓	IP20	FS5	✓
DA1-34072FB-B55C	72	37	50	OLED	–	✓	✓	IP55	FS5	✓
DA1-34090FB-B55C	90	45	60	OLED	–	✓	✓	IP55	FS6	✓

1 Gerätereihe DA1

1.4 Bemessungsdaten

Typ	Bemessungsstrom I_e A	Zugeordnete Motorleistung (Induktionsmotor) ¹		Anzeige (Bedieneinheit)	Lokale Bedien- elemente	Funkentstörfilter	Zwischenkreis- drossel	Schutzart IP	Baugröße FS	Brems-Chopper
		P1) (400 V, 50 Hz)	P2) (440 - 480 V, 60 Hz)							
		kW	HP							
DA1-34110FB-B55C	110	55	75	OLED	–	✓	✓	IP55	FS6	✓
DA1-34150FB-B55C	150	75	100	OLED	–	✓	✓	IP55	FS6	✓
DA1-34180FB-B55C	180	90	125	OLED	–	✓	✓	IP55	FS6	✓
DA1-34202FB-B55C	202	110	150	OLED	–	✓	✓	IP55	FS7	✓
DA1-34240FB-B55C	240	132	200	OLED	–	✓	✓	IP55	FS7	✓
DA1-34302FB-B55C	302	160	250	OLED	–	✓	✓	IP55	FS7	✓
DA1-34370FB-B20C ³⁾	370	200	300	OLED	–	✓	–	IP20	FS8	✓
DA1-34450FB-B20C ³⁾	450	250	350	OLED	–	✓	–	IP20	FS8	✓

1) Nach IEC-Standard

2) Zitiert aus „Power Conversion Equipment – UL 508C, May 3, 2002“

3) Falls nicht sichergestellt ist, dass die Netzimpedanz $\geq 1\%$ ist, muss eine Netzdrossel hinzugeschaltet werden.
Ihr u_{κ} -Wert sollte zwischen 1 und 4 % liegen.

Beispiele:

DA1-34370FB-B20C → DX-LN3-370

DA1-34450FB-B20C → DX-LN3-450

Netzanschlussspannung: 3 AC 500 V, 50 Hz/575 V, 60 Hz
Motoranschlussspannung: 3 AC 500 V, 50 Hz/550 - 600 V, 60 Hz

Typ	Bemessungsstrom I_e A	Zugeordnete Motorleistung (Induktionsmotor)		Anzeige (Bedieneinheit)	Lokale Bedien- elemente	Funkentstörfilter	Zwischenkreis- drossel	Schutzart IP	Baugröße FS	Brems-Chopper
		P (500 V, 50 Hz)	P¹ (550 - 600 V, 60 Hz)							
		kW	HP							
DA1-352D1NB-A20C	2,1	0,75	1	LED	–	–	–	IP20	FS2	✓
DA1-352D1NB-B66C	2,1	0,75	1	OLED	–	–	–	IP66	FS2	✓
DA1-352D1NB-B6SC	2,1	0,75	1	OLED	✓	–	–	IP66	FS2	✓
DA1-353D1NB-A20C	3,1	1,5	2	LED	–	–	–	IP20	FS2	✓
DA1-353D1NB-B66C	3,1	1,5	2	OLED	–	–	–	IP66	FS2	✓
DA1-353D1NB-B6SC	3,1	1,5	2	OLED	✓	–	–	IP66	FS2	✓
DA1-354D1NB-A20C	4,1	2,2	3	LED	–	–	–	IP20	FS2	✓
DA1-354D1NB-B66C	4,1	2,2	3	OLED	–	–	–	IP66	FS2	✓
DA1-354D1NB-B6SC	4,1	2,2	3	OLED	✓	–	–	IP66	FS2	✓
DA1-356D5NB-A20C	6,5	4	5	LED	–	–	–	IP20	FS2	✓
DA1-356D5NB-B66C	6,5	4	5	OLED	–	–	–	IP66	FS2	✓
DA1-356D5NB-B6SC	6,5	4	5	OLED	✓	–	–	IP66	FS2	✓
DA1-359D0NB-A20C	9	5,5	7,5	LED	–	–	–	IP20	FS2	✓
DA1-359D0NB-B66C	9	5,5	7,5	OLED	–	–	–	IP66	FS2	✓
DA1-359D0NB-B6SC	9	5,5	7,5	OLED	✓	–	–	IP66	FS2	✓
DA1-35012NB-A20C	12	7,5	10	LED	–	–	–	IP20	FS3	✓
DA1-35012NB-B66C	12	7,5	10	OLED	–	–	–	IP66	FS3	✓
DA1-35012NB-B6SC	12	7,5	10	OLED	✓	–	–	IP66	FS3	✓
DA1-35017NB-A20C	17	11	15	LED	–	–	–	IP20	FS3	✓
DA1-35017NB-B66C	17	11	15	OLED	–	–	–	IP66	FS3	✓
DA1-35017NB-B6SC	17	11	15	OLED	✓	–	–	IP66	FS3	✓
DA1-35022NB-A20C	22	15	20	LED	–	–	–	IP20	FS3	✓
DA1-35022NB-B55C	22	15	20	OLED	–	–	–	IP55	FS4	✓
DA1-35028NB-B20C	28	18,5	25	OLED	–	–	–	IP20	FS4	✓
DA1-35028NB-B55C	28	18,5	25	OLED	–	–	–	IP55	FS4	✓
DA1-35034NB-B20C	34	22	30	OLED	–	–	–	IP20	FS4	✓
DA1-35034NB-B55C	34	22	30	OLED	–	–	–	IP55	FS4	✓
DA1-35043NB-B20C	43	30	40	OLED	–	–	✓	IP20	FS5	✓
DA1-35043NB-B55C	43	30	40	OLED	–	–	✓	IP55	FS5	✓
DA1-35054NB-B20C	54	37	50	OLED	–	–	✓	IP20	FS5	✓
DA1-35054NB-B55C	54	37	50	OLED	–	–	✓	IP55	FS5	✓
DA1-35065NB-B20C	65	45	60	OLED	–	–	✓	IP20	FS5	✓
DA1-35065NB-B55C	65	45	60	OLED	–	–	✓	IP55	FS5	✓

1 Gerätereihe DA1

1.4 Bemessungsdaten

Typ	Bemessungsstrom I_e A	Zugeordnete Motorleistung (Induktionsmotor)		Anzeige (Bedieneinheit)	Lokale Bedien- elemente	Funkentstörfilter	Zwischenkreis- drossel	Schutzart IP	Baugröße FS	Brems-Chopper
		P (500 V, 50 Hz) kW	P¹⁾ (550 - 600 V, 60 Hz) HP							
DA1-35078NB-B55C	78	55	75	OLED	–	–	✓	IP55	FS6	✓
DA1-35105NB-B55C	105	75	100	OLED	–	–	✓	IP55	FS7	✓
DA1-35130NB-B55C	130	90	125	OLED	–	–	✓	IP55	FS6	✓
DA1-35150NB-B55C	150	110	150	OLED	–	–	✓	IP55	FS7	✓

1) Zitiert aus „Power Conversion Equipment – UL 508C, May 3, 2002“

1.5 Benennung

1.5.1 Schutzart IP20 (FS2, FS3, FS4, FS5)

Die folgende Zeichnung zeigt beispielhaft die Benennung für die Frequenzumrichter DA1 in der Baugröße FS2 in Schutzart IP20.

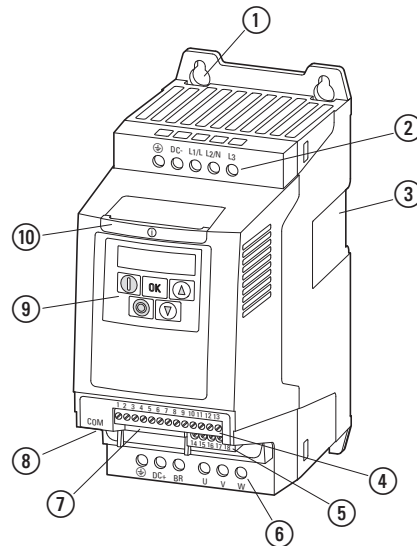


Abbildung 8: Benennungen am DA1 (hier: FS2, IP20)

- ① Befestigungslöcher (Schraubenbefestigung)
- ② Anschlussklemmen im Leistungsteil (Netzseite)
- ③ Aussparung für die Montage auf der Montageschiene
- ④ Steuerklemmen (steckbar)
- ⑤ Relaisklemmen (steckbar)
- ⑥ Anschlussklemmen im Leistungsteil (Motorabgang)
- ⑦ Einschub für Feldbusanschlusung oder Erweiterungsbaugruppe
- ⑧ Kommunikationsschnittstelle (RJ45)
- ⑨ Bedieneinheit mit 5 Steuertasten und LED-Anzeige
- ⑩ Info-Karte

1 Gerätereihe DA1

1.5 Benennung

1.5.2 Schutzart IP20 (FS8)

Die folgende Zeichnung zeigt beispielhaft die Benennung für die Frequenzumrichter DA1 in der Baugröße FS8 in Schutzart IP20.

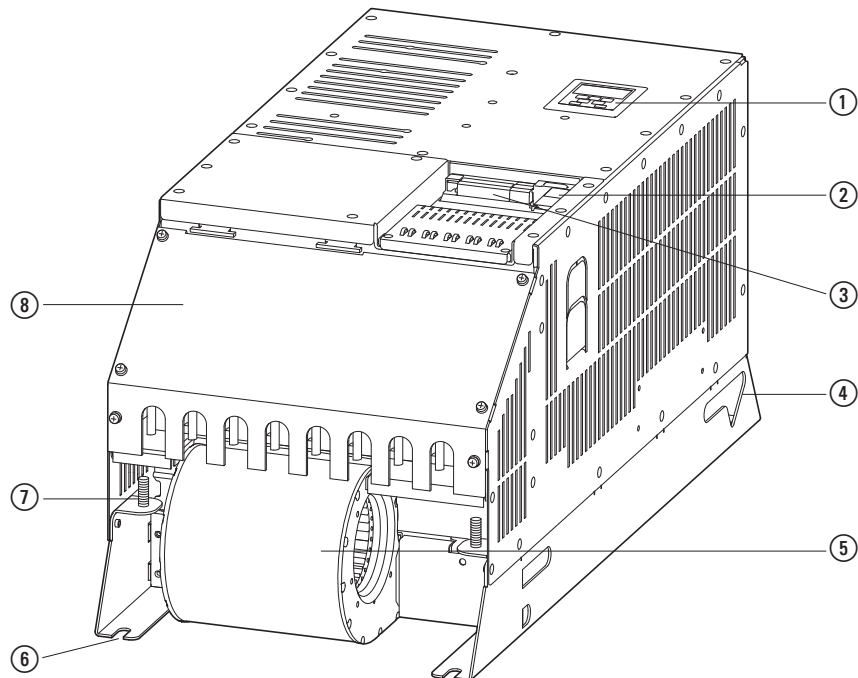


Abbildung 9: Benennungen am DA1 (hier: FS8, IP20)

- ① Bedieneinheit mit 5 Steuertasten und OLED-Anzeige
- ② Einschub für Feldbusanschlüsse oder Erweiterungsbaugruppe
- ③ Steuerklemmen und Relaisklemmen (steckbar)
- ④ Transportösen
- ⑤ Gerätelüfter
- ⑥ Befestigungslöcher
- ⑦ PE-Anschlussbolzen
- ⑧ Gehäuseabdeckung der Anschlussklemmen im Leistungsteil

Auf der Rückseite der Gehäuseabdeckung befinden sich die Info-Karten.

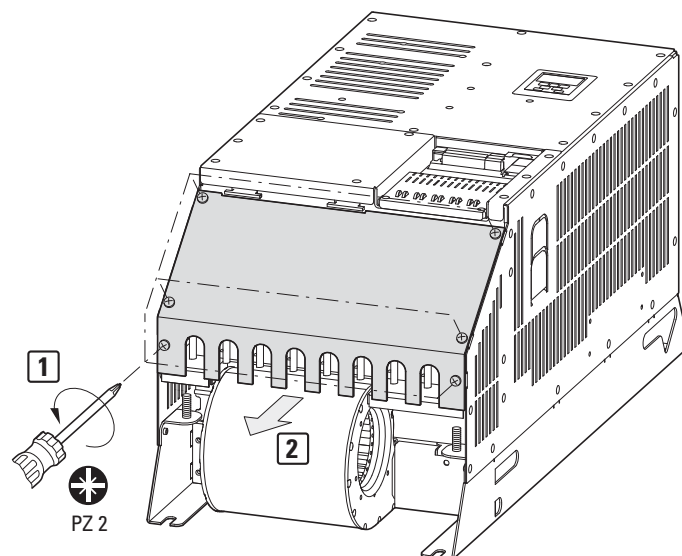


Abbildung 10: Info-Karten (Rückseite Gehäuseabdeckung ⑧)

1.5.3 Schutzart IP55 (FS4, FS5, FS6, FS7)

Die folgende Zeichnung zeigt beispielhaft die Benennung für die Frequenzumrichter DA1 in der Baugröße FS4 in Schutzart IP55.

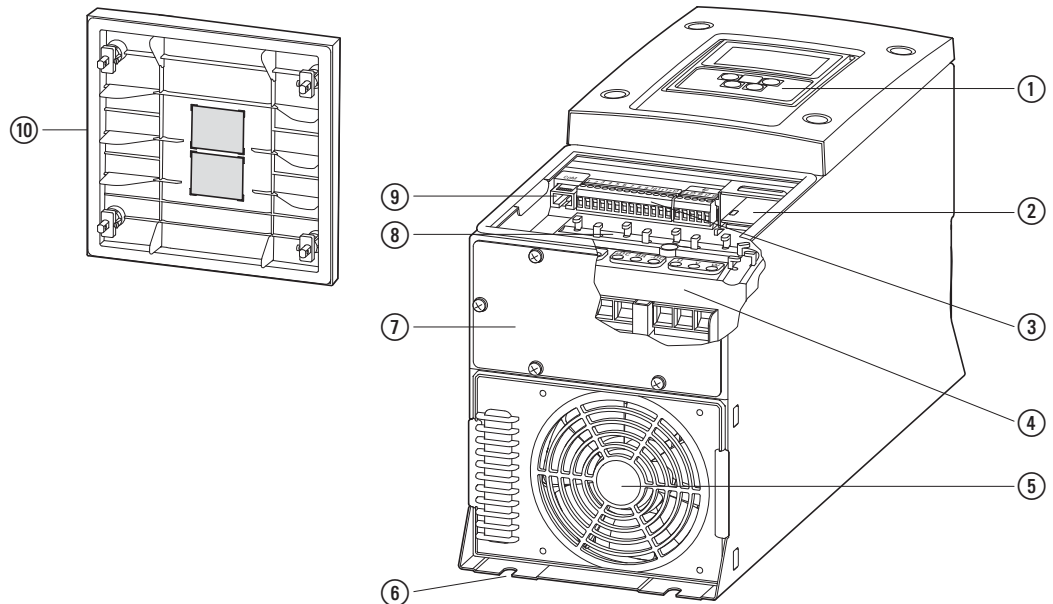


Abbildung 11: Benennungen am DA1 (hier: FS4, IP55)

- ① Bedieneinheit mit 5 Steuertasten und OLED-Anzeige
- ② Einschub für Feldbusanschlusung oder Erweiterungsbaugruppe
- ③ Steuerklemmen und Relaisklemmen (steckbar)
- ④ Anschlussklemmen im Leistungsteil
- ⑤ Gerätelüfter
- ⑥ Befestigungslöcher
- ⑦ Abdeckplatte für die Montage der Kabelverschraubungen bei Schutzart IP55
(ohne Abdeckplatte: Schutzart IP40)
- ⑧ Halterung für die Anschlussleitungen vom Steuerteil
- ⑨ Kommunikationsschnittstelle (RJ45)
- ⑩ Gehäuseabdeckung (Anschlussklemmen)

In der unteren Gehäuseabdeckung ⑩ (in obiger Abbildung entfernt) befindet sich die Info-Karte.

Abdeckplatte

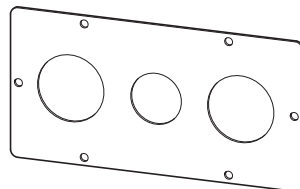


Abbildung 12: Abdeckplatte mit Löchern für Kabelverschraubungen (FS4, FS5)



Im Lieferumfang der Baugrößen FS4 und FS5 ist eine zusätzliche Abdeckplatte ⑦ mit bereits ausgestanzten Löchern für die Kabelverschraubungen enthalten.

1 Gerätereihe DA1

1.5 Benennung

1.5.4 Schutzart IP66 (FS2, FS3)

Die folgende Zeichnung zeigt beispielhaft die Benennung für die Frequenzumrichter DA1 in der Baugröße FS2 in Schutzart IP66.

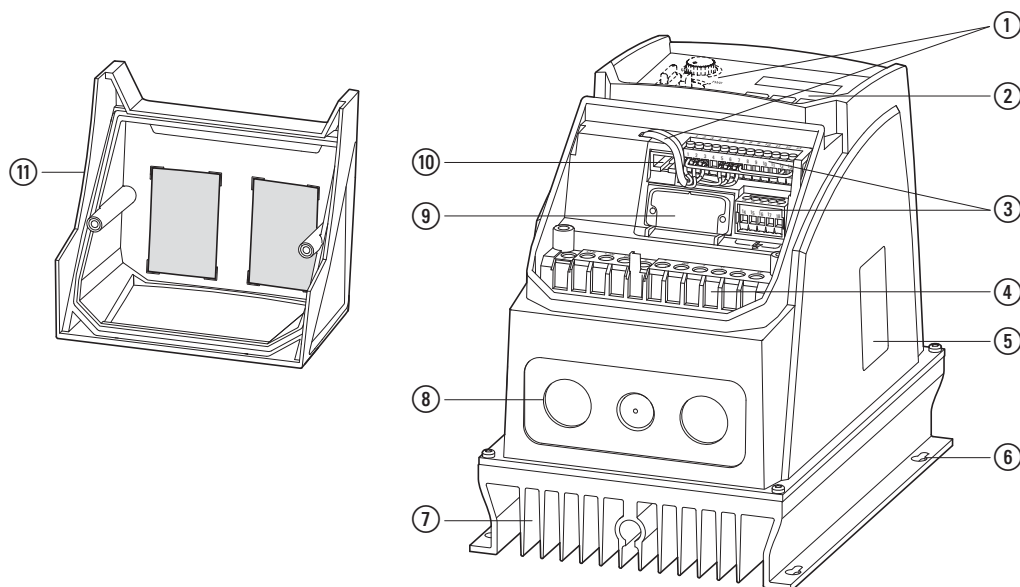


Abbildung 13: Benennungen am DA1 (hier: FS2, IP66)

- ① Lokale Bedienelemente bei DA1-...-B6SC
- ② Bedieneinheit mit 5 Steuertasten und OLED-Anzeige
- ③ Steuer- und Relaisklemmen (steckbar)
- ④ Anschlussklemmen im Leistungsteil
Kabeldurchführung für EMV-Kabelverschraubung
- ⑤ Typenschild
- ⑥ Befestigungslöcher
- ⑦ Kühlkörper
- ⑧ Anschlussklemmen im Leistungsteil und
Kabeldurchführung für Kabelverschraubung
- ⑨ Einschub für Feldbusanschlaltung oder Erweiterungsbaugruppe
- ⑩ Kommunikationsschnittstelle (RJ45)
- ⑪ Abdeckungs

In der unteren Gehäuseabdeckung ⑪ befinden sich die Info-Karte sowie drei mögliche Ausbrüche für Kabelverschraubungen zum Steuerteil.

1.6 Spannungsklassen

Die Frequenzumrichter der Gerätereihe DA1 sind in drei Spannungsklassen unterteilt:

- 200 V: 200 – 240 V ± 10 % → DA1-**12**..., DA1-**32**...
- 400 V: 380 – 480 V ± 10 % → DA1-**34**...
- 575 V: 500 – 600 V ± 10 % → DA1-**35**...

1.6.1 DA1-12...

- DA1-**12**...
 - einphasiger Netzanschluss, Bemessungsspannung 230 V
 - $U_{LN} = 1\sim, 200 - 240 \text{ V } \pm 10 \%$, 50/60 Hz
 - $I_e = 4,3 - 11 \text{ A}$
 - Motor: 0,75 - 2,2 kW (230 V, 50 Hz), 1 - 3 HP (230 V, 60 Hz)

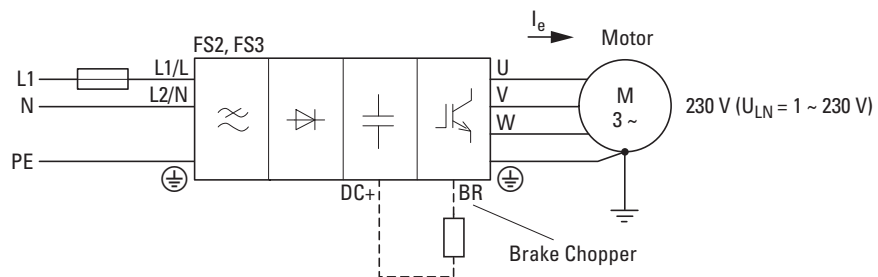


Abbildung 14: DA1-12...FB...

1 Gerätereihe DA1

1.6 Spannungsklassen

1.6.2 DA1-32...

- DA1-**32**...
 - dreiphasiger Netzanschluss, Bemessungsspannung 230 V
 - $U_{LN} = 3\sim, 200 - 240 \text{ V} \pm 10 \%$, 50/60 Hz
 - $I_e = 4,3 - 46 \text{ A}$
 - Motor: 0,75 - 11 kW (230 V, 50 Hz), 1 - 15 HP (230 V, 60 Hz)

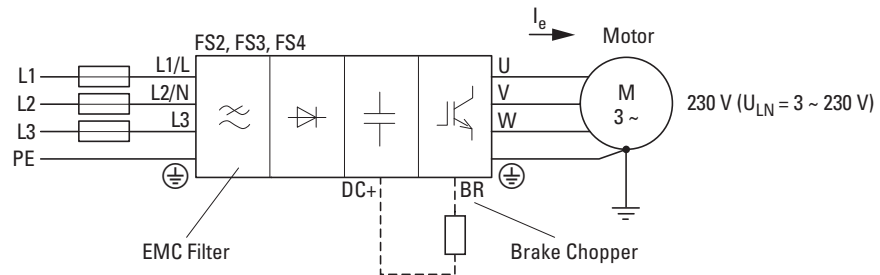


Abbildung 15: DA1-32...FB-...

- DA1-**32**...
 - dreiphasiger Netzanschluss, Bemessungsspannung 230 V
 - $U_{LN} = 3\sim, 200 - 240 \text{ V} \pm 10 \%$, 50/60 Hz
 - $I_e = 61 - 248 \text{ A}$
 - Motor: 15 - 75 kW (230 V, 50 Hz), 20 - 100 HP (230 V, 60 Hz)

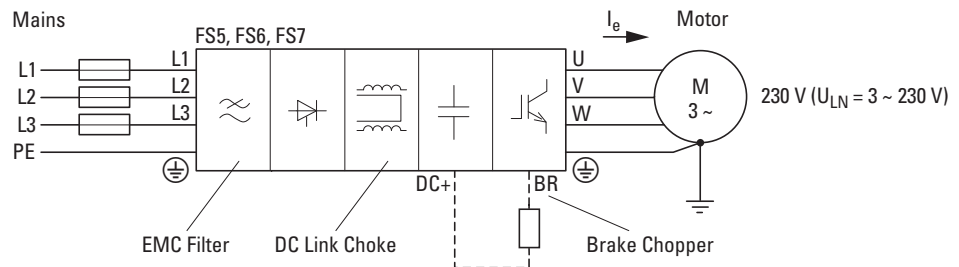


Abbildung 16: DA1-32...FB-B55C mit Zwischenkreisdrossel

1.6.3 DA1-34...

- DA1-34...
 - dreiphasiger Netzanschluss, Bemessungsspannung 400/480 V
 - $U_{LN} = 3\sim, 380 - 480 \text{ V} \pm 10 \%$, 50/60 Hz
 - $I_e = 2,2 - 46 \text{ A}$
 - Motor: 0,75 - 22 kW (400 V, 50 Hz), 1 - 30 HP (460 V, 60 Hz)

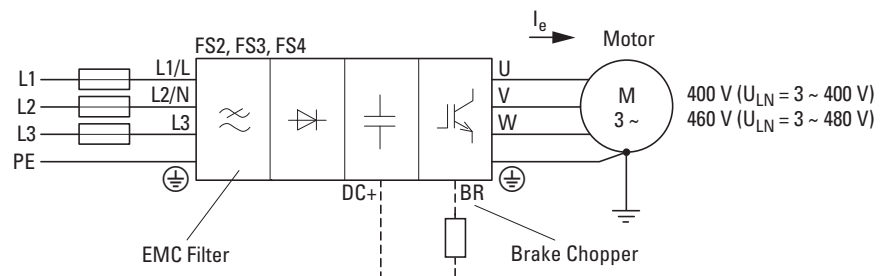


Abbildung 17: DA1-34...FB-...

- DA1-34...
 - dreiphasiger Netzanschluss, Bemessungsspannung 400/480 V
 - $U_{LN} = 3\sim, 380 - 480 \text{ V} \pm 10 \%$, 50/60 Hz
 - $I_e = 61 - 302 \text{ A}$
 - Motor: 30 - 160 kW (230 V, 50 Hz), 40 - 250 HP (460 V, 60 Hz)

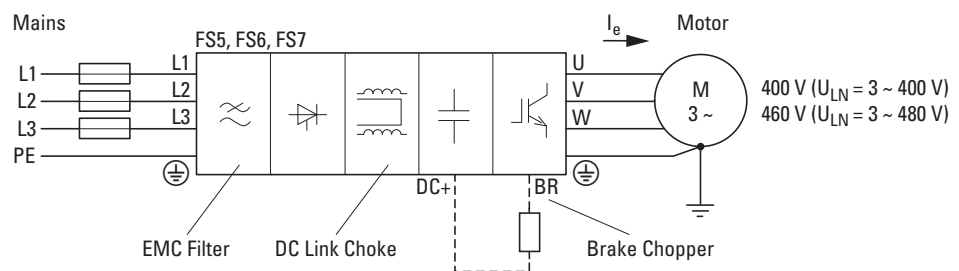


Abbildung 18: DA1-34...FB-... mit Zwischenkreisdrossel

- DA1-34...
 - dreiphasiger Netzanschluss, Bemessungsspannung 400/480 V
 - $U_{LN} = 3\sim, 380 - 480 \text{ V} \pm 10 \%$, 50/60 Hz
 - $I_e = 370 - 450 \text{ A}$
 - Motor: 200 - 250 kW (400 V, 50 Hz), 300 - 350 HP (460 V, 60 Hz)

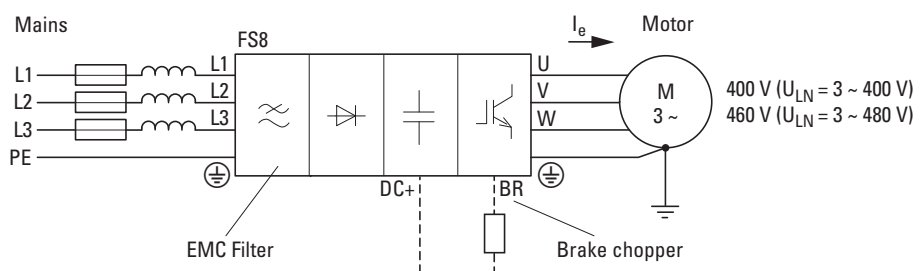


Abbildung 19: DA1-34...FB-B20C (externe Netzdrossel erforderlich)

1.6.4 DA1-35...

- DA1-**35**...
 - dreiphasiger Netzanschluss, Bemessungsspannung 500/575 V
 - $U_{LN} = 3\sim, 500 - 600 \text{ V} \pm 10 \%$, 50/60 Hz
 - $I_e = 2,1 - 34 \text{ A}$
 - Motor: 1,1 - 22 kW (500 V, 50 Hz), 1,5 - 30 HP (575 V, 60 Hz)

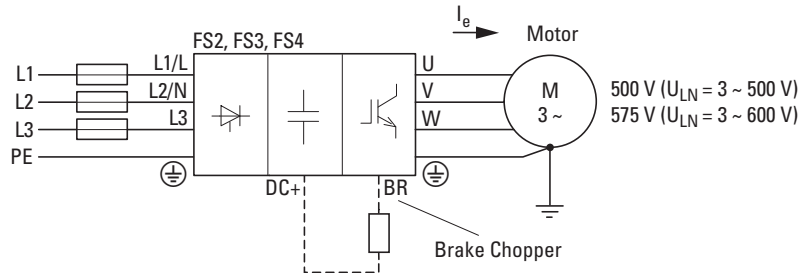


Abbildung 20: DA1-35...NB-... (ohne Funkentstörfilter)

- DA1-**35**...
 - dreiphasiger Netzanschluss, Bemessungsspannung 500/575 V
 - $U_{LN} = 3\sim, 500 - 600 \text{ V} \pm 10 \%$, 50/60 Hz
 - $I_e = 43 - 150 \text{ A}$
 - Motor: 30 - 110 kW (500 V, 50 Hz), 40 - 150 HP (575 V, 60 Hz)

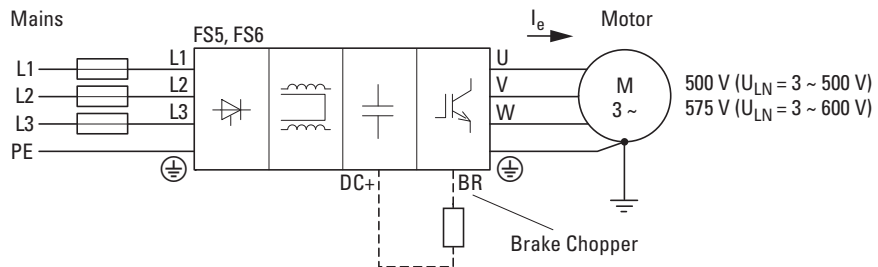


Abbildung 21: DA1-34...NB-B55C mit Zwischenkreisdrossel (ohne Funkentstörfilter)

1.7 Auswahlkriterien

Die Auswahl des Frequenzumrichters erfolgt gemäß der Versorgungsspannung U_{LN} des speisenden Netzes und dem Bemessungsstrom des zugeordneten Motors. Dabei muss die Schaltungsart (Δ/Υ) des Motors passend zur Versorgungsspannung gewählt werden.

Der Ausgangsbemessungsstrom I_e des Frequenzumrichters muss größer oder gleich dem Motorbemessungsstrom sein.

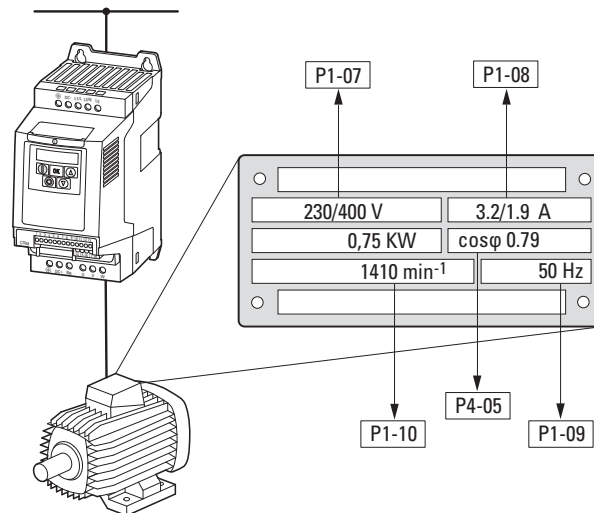


Abbildung 22: Auswahlkriterien – Daten des Typenschildes

Bei der Auswahl des Antriebs müssen folgende Kriterien bekannt sein:

- Netzspannung = Nennspannung des Motors (z. B. 3~ 400 V),
- Art und Ausprägung (z. B. Drehstrom-Asynchronmotor) des Motors,
- Motornennstrom (Richtwert – abhängig von der Schaltungsart und der Anschlussspannung),
- Umgebungsbedingungen: Umgebungstemperatur, Schaltschrankmontage in Schutzart IP20 oder Vor-Ort-Montage in Schutzart IP66.

Beispiel zu Abbildung 22

- Netzspannung: 3~ 400 V, 50 Hz
- Sternschaltung (400 V)
- Nennstrom: 1,9 A (400 V)
- Schaltschrankmontage → Schutzart IP20
- Umgebungstemperatur max. 50 °C ohne Leistungsreduktion, IP20

→ zu wählender Frequenzumrichter: DA1-342D2FB-B20C

- DA1-**34**...: 3-phasiger Netzanschluss, Bemessungsspannung: 400 V
- DA1-...**2D2**...: 2,2 A – Der Bemessungsstrom (Ausgangsstrom) des Frequenzumrichters gewährleistet die Versorgung des Motors mit dem geforderten Nennstrom (1,9 A).



Bei einer Parallelschaltung mehrerer Motoren am Ausgang des Frequenzumrichters addieren sich die Motorströme geometrisch – getrennt nach Wirk- und Blindstromanteil.

Bemessen Sie den Frequenzumrichter daher so groß, dass der Gesamtstrom vom Frequenzumrichter geliefert werden kann. Gegebenenfalls müssen hier zur Dämpfung und Kompensation der abweichenden Stromwerte Motordrosseln oder Sinusfilter zwischen Frequenzumrichter und Motor installiert werden.

1.8 Leistungsreduzierung (Derating)

Eine Leistungsreduzierung des Frequenzumrichters DA1 bzw. eine Begrenzung des maximalen Dauerausgangsstromes (I_2) ist generell nötig, wenn im Betrieb die

- Umgebungstemperatur höher als 40 °C ist,
- eine Aufstellhöhe von 1.000 m überschritten wird,
- oder die wirksame Schaltfrequenz höher als der Minimalwert ist.

Die folgenden Tabellen benennen die Faktoren, die bei der Auswahl eines Frequenzumrichters DA1 angewandt werden, wenn der Betrieb außerhalb dieser Bedingungen erfolgt:

Leistungsreduzierung für die Umgebungstemperatur

Gehäusevariante in Schutzart	Maximale Umgebungstemperatur ohne Leistungsreduzierung	Reduzierung um	Maximal zulässige Umgebungstemperatur
IP20	50 °C	keine	50 °C
IP40 ¹⁾	40 °C	keine	40 °C
IP55	40 °C	1,5 % pro K	50 °C
IP66	40 °C	2,5 % pro K	50 °C

Leistungsreduzierung für die Aufstellhöhe

Gehäusevariante in Schutzart	Maximale Höhe ohne Leistungsreduzierung	Reduzierung um	Maximal zulässige Höhe IEC (UL)
IP20, IP40 ¹⁾ , IP55, IP66	1000 m	1 % pro 100 m	4000 m (2000 m)

Leistungsreduzierung für die Schaltfrequenz

Gehäusevariante in Schutzart	Schaltfrequenz (P2-24), Einstellwert (hörbar) ²⁾					
	4 kHz	8 kHz	12 kHz	16 kHz	24 kHz	32 kHz
IP20	keine	keine	20 %	30 %	40 %	50 %
IP40 ¹⁾	keine	keine	10 %	15 %	25 %	nicht einstellen
IP55	keine	10 %	10 %	15 %	25 %	nicht einstellen
IP66	keine	10 %	25 %	35 %	50 %	50 %

1) Frequenzumrichter DA1 in der Gehäusevariante IP55 mit von unten offenem Anschlussbereich (ohne Abdeckplatte und Kabelverschraubungen).

2) Der wirksame Effektivwert der Taktfrequenz ist etwa halb so groß wie der eingestellte Wert in Parameter P2-24 (Doppelmodulation).



Weitere Informationen zum Thema „Leistungsreduzierung“ finden Sie in der Application Note AP040039DE. Sie finden das Dokument im Internet unter folgender Adresse:

ftp://ftp.moeller.net/DRIVES/POWERXL/01_APPLICATION_NOTE/Deutsch/DA1/AP040039DE_DA1_Derating.pdf

1 Gerätereihe DA1

1.8 Leistungsreduzierung (Derating)

Beispiele für die Anwendung von Reduzierungsfaktoren

4 kW Motor (400 V, 8,5 A), Aufstellhöhe 2.000 m über dem Meeresspiegel, Umgebungstemperatur 42 °C, Schaltfrequenz 12 kHz.

a)

Ausgewählter Frequenzumrichter: DA1-349D5FB-A20C:
Bemessungsstrom 9,5 A, Schaltfrequenz 8 kHz (Werkseinstellung).

Erforderliche Reduktionsfaktoren:

- für die Schaltfrequenz 12 kHz: **20 %**
- für die Aufstellhöhe 2.000 m: **10 %** (1 % pro 100 m über 1.000 m, 2.000 m - 1.000 m = 1.000 m, 1.000 m/100 m = 10)
- für die Umgebungstemperatur 42 °C: **keine** (entfällt bei DA1-349D5FB-A20C, Schutzart IP20).

$$9,5 \text{ A} - 20 \% - 10 \% = (9,5 \times 0,8 \times 0,9) \text{ A} = \mathbf{6,84 \text{ A}}$$

Mit den zulässigen 6,84 A dauerhafter Nennstrom des DA1 wird der erforderliche Nennstrom des Motors (8,5 A) unterschritten. Mit einer Verringerung der Taktfrequenz auf 8 kHz ist der dauerhafte Betrieb des Motors in 2.000 m Höhe möglich (9,5 A - 10 % = 8,55 A).



Verwenden Sie einen Frequenzumrichter einer höheren Leistungsklasse und wiederholen Sie die Berechnung, um sicherzustellen, dass dauerhaft ein ausreichender Ausgangsstrom verfügbar ist.

b)

Ausgewählter Frequenzumrichter: DA1-34014FB-B55C:
Bemessungsstrom 14 A.

Erforderliche Reduktionsfaktoren:

- für die Schaltfrequenz 12 kHz: **10 %**
- für die Aufstellhöhe 2.000 m: **10 %** (1 % pro 100 m über 1.000 m, 2.000 m - 1.000 m = 1.000 m, 1.000 m/100 m = 10)
- für die Umgebungstemperatur 42 °C: **3 %** (1,5 % pro Kelvin, 42 °C - 40 °C = 2 K, Schutzart IP55).

$$14 \text{ A} - 10 \% - 10 \% - 3 \% = (14 \times 0,9 \times 0,9 \times 0,97) \text{ A} = \mathbf{ca. 11 \text{ A}}$$

Der Frequenzumrichter DA1-34014FB-B55C erfüllt die geforderten höheren Betriebsbedingungen.

1.9 Bestimmungsgemäßer Einsatz

Die Frequenzumrichter der Reihe DA1 sind elektrische Betriebsmittel zur Steuerung von drehzahlveränderbaren Antrieben mit Drehstrommotoren und für den Einbau in eine Maschine oder zum Zusammenbau mit anderen Komponenten zu einer Maschine oder Anlage bestimmt.

Die Frequenzumrichter der Reihe DA1 sind keine Haushaltsgeräte, sondern als Komponenten ausschließlich für die Weiterverwendung zur gewerblichen Nutzung bestimmt.

Bei einem Einbau in eine Maschine ist die Inbetriebnahme eines Frequenzumrichters solange untersagt, bis festgestellt wurde, dass die zugeordnete Maschine die Schutzanforderungen der Maschinenrichtlinie 2006/42/EG erfüllt (z. B. durch Einhaltung der EN 60204). Die Verantwortung für die Einhaltung der EG-Richtlinien in der Maschinenanwendung liegt beim Weiterverwender.

Die am Frequenzumrichter der Reihe DA1 angebrachte CE-Kennzeichnung bestätigen, dass die Geräte in der typischen Antriebskonfiguration den Niederspannungs- und EMV-Richtlinien der Europäischen Union entsprechen (Richtlinien 2006/95/EG, EMV 2004/108/EC und ROHS 2011/65/EU).

Die Frequenzumrichter der Reihe DA1 sind in der hier beschriebenen Systemkonfiguration für den Betrieb an öffentlichen und nichtöffentlichen Netzen geeignet.

Der Anschluss eines Frequenzumrichters DA1 an IT-Netze (Netze ohne Bezug zum Erdpotenzial) ist nur bedingt zulässig, da die geräteinternen Filterkondensatoren das Netz mit dem Erdpotenzial (Gehäuse) verbinden. Bei erdfreien Netzen kann dies zu Gefahrensituationen oder Schäden am Gerät führen (Isolationsüberwachung erforderlich!).



Am Ausgang (Klemmen U, V, W) des Frequenzumrichters DA1 dürfen Sie nicht:

- eine Spannung oder kapazitive Lasten (z. B. Phasenausgleichskondensatoren) anschließen,
- mehrere Frequenzumrichter parallel miteinander verbinden,
- eine direkte Verbindung zum Eingang (Bypass) herstellen.



Halten Sie die technischen Daten und Anschlussbedingungen ein!

Die Angaben hierzu befinden sich auf dem Leistungsschild des Frequenzumrichters und in der Dokumentation.

Jede andere Verwendung gilt als sachwidrig.

1 Gerätereihe DA1

1.10 Wartung und Inspektion

1.10 Wartung und Inspektion

Bei Einhaltung der allgemeinen Bemessungsdaten und der technischen Daten der jeweiligen Leistungsgrößen sind die Frequenzumrichter der Reihe DA1 wartungsfrei. Äußere Einflüsse können allerdings Rückwirkungen auf die Funktion und Lebensdauer des Frequenzumrichters DA1 haben.

Wir empfehlen daher, die Geräte regelmäßig zu kontrollieren und die folgenden Wartungsmaßnahmen in den angegebenen Intervallen durchzuführen.

Tabelle 2: Empfohlene Wartungsmaßnahmen

Wartungsmaßnahme	Wartungsintervall
Kühlöffnungen (Kühlschlitze) reinigen	Bei Bedarf
Funktion des Lüfters prüfen	6 - 24 Monate (abhängig von der Umgebung)
Filter in den Schaltschranktüren prüfen (siehe Angabe des Herstellers)	6 - 24 Monate (abhängig von der Umgebung)
Sämtliche Erdanschlüsse auf Unversehrtheit überprüfen	Regelmäßig, in periodischen Abständen
Anzugsmomente der Anschlüsse (Steuerklemmen, Leistungsklemmen) kontrollieren	Regelmäßig, in periodischen Abständen
Anschlussklemmen und alle metallischen Oberflächen auf Korrosion prüfen	6 - 24 Monate, bei Lagerung spätestens nach 12 Monaten (abhängig von der Umgebung)
Motorkabel und Schirmanschluss (EMV)	Nach Angabe des Kabelherstellers, spätestens nach 5 Jahren
Kondensatoren aufladen	12 Monate (→ Abschnitt 1.12, „Zwischenkreiskondensatoren aufladen“)

Der Austausch oder die Reparatur einzelner Baugruppen des Frequenzumrichters DA1 sind nicht vorgesehen.

Sollte der Frequenzumrichter DA1 in den Baugrößen FS2 oder FS3 (IP20, IP66) durch äußere Einflüsse beschädigt oder zerstört werden, ist eine Reparatur nicht möglich.

Bei den Baugrößen FS4 bis FS8 ist eine bedingte Reparatur durch qualifizierte und zertifizierte Fachwerkstätten möglich (→ Abschnitt 1.13, „Service und Garantie“).

Entsorgen Sie das Gerät unter Berücksichtigung der jeweils gültigen Umweltschutzgesetze und Verordnungen zur Entsorgung elektrischer bzw. elektronischer Geräte.

1.10.1 Austausch des Gerätelüfters bei den Baugrößen FS4 und FS5 (IP20)

Bei den Frequenzumrichtern DA1 der Baugrößen FS4 und FS5 kann der eingebaute Gerätelüfter ausgetauscht werden. Der Lüfter ist gesteckt und kann an der Unterseite des Gerätes ausgebaut werden.

Bei Baugröße FS4

- ▶ Entfernen Sie die Lüfterabdeckung (①, ②).

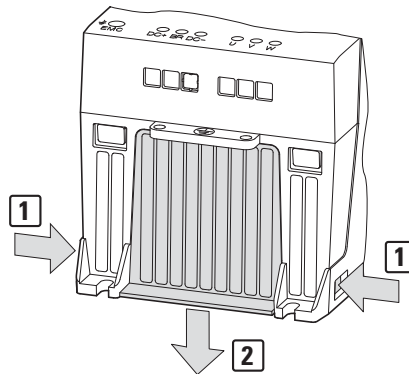


Abbildung 23: Lüfterabdeckung entfernen

- ▶ Lösen Sie die Steckerverbindung (③, ④) und schieben Sie den Lüfter heraus (⑤, ⑥).

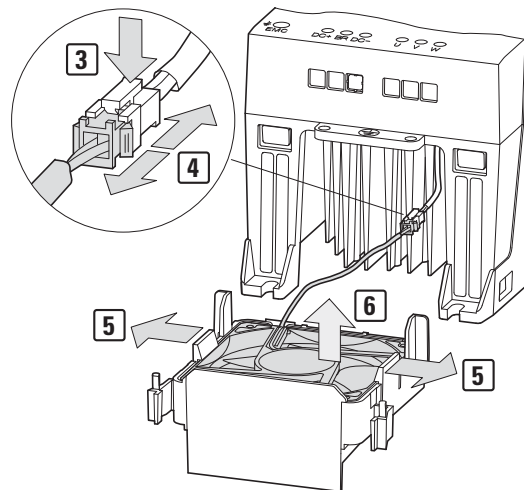


Abbildung 24: Lösen der Steckerverbindung

1 Gerätereihe DA1

1.10 Wartung und Inspektion

- ▶ Tauschen Sie den Lüfter aus und setzen Sie den neuen ein. Stellen Sie die Steckverbindung wieder her (8).

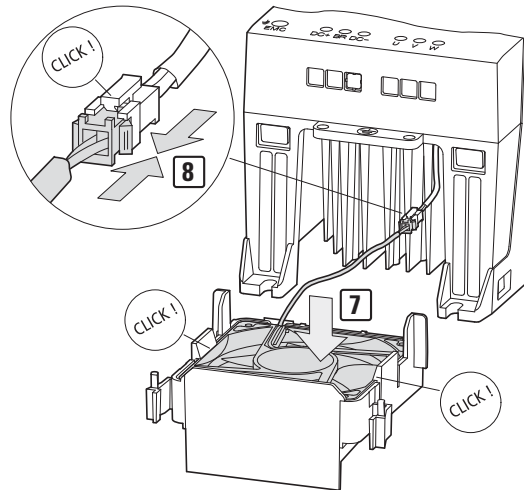


Abbildung 25: Wiedereinsetzen des Lüfters

- ▶ Setzen Sie die Lüfterabdeckung wieder ein.

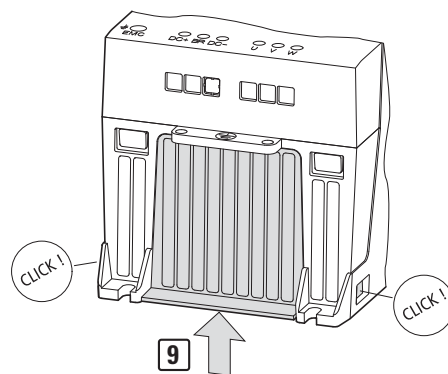


Abbildung 26: Lüfterabdeckung wiedereinsetzen

Bei Baugröße FS5

- ▶ Entfernen Sie die Lüfterabdeckung mithilfe eines Schraubenschlüssels.

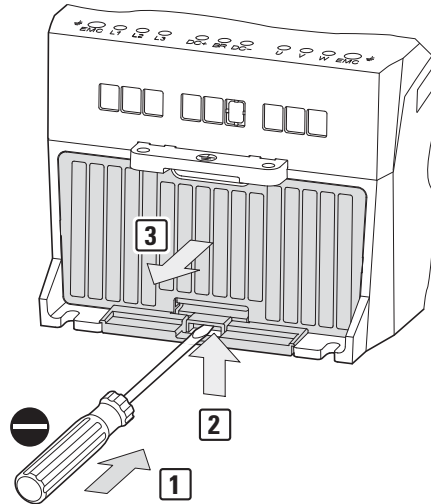


Abbildung 27: Lüfterabdeckung entfernen

Schieben Sie den Lüfter nach vorne heraus (4) und lösen Sie die Stecker-
verbindung (5, 6).

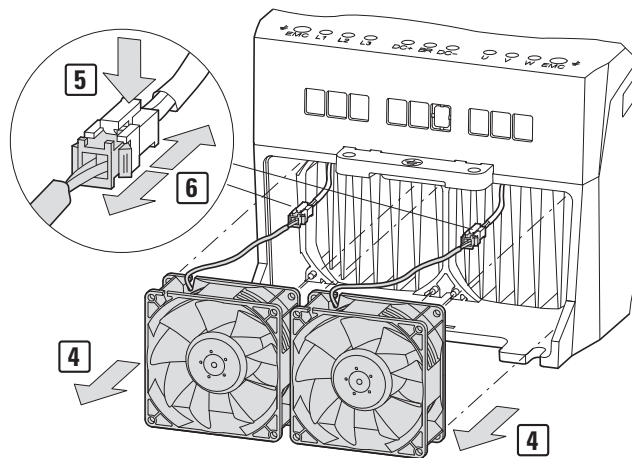


Abbildung 28: Lüfter entfernen

1 Gerätereihe DA1

1.11 Lagerung

- ▶ Tauschen Sie den Lüfter aus und setzen Sie den neuen in wie dargestellt ein.

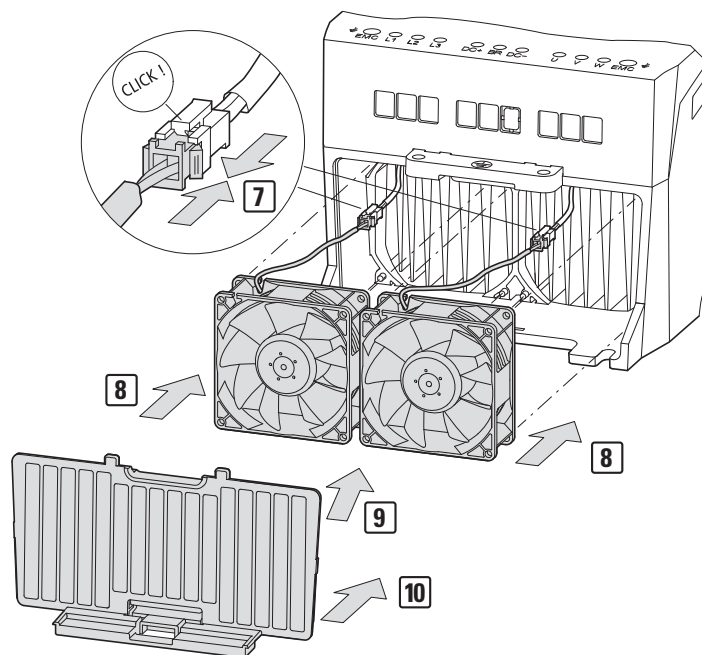


Abbildung 29: Lüfter wieder einsetzen

1.11 Lagerung

Wenn der Frequenzumrichter DA1 vor seinem Einsatz gelagert wird, müssen am Lagerort geeignete Umgebungsbedingungen vorherrschen:

- Lagertemperatur: $-40 - +60$ °C,
- relative mittlere Luftfeuchtigkeit: < 95 %, nicht kondensierend (EN 50178),
- Um Beschädigungen an den Zwischenkreiskondensatoren des Frequenzumrichters zu vermeiden, sind Lagerzeiten von mehr als 12 Monaten nicht empfehlenswert (→ Abschnitt 1.12, „Zwischenkreiskondensatoren aufladen“).

1.12 Zwischenkreiskondensatoren aufladen

Nach längeren Lagerzeiten oder längeren Stillstandzeiten (> 12 Monate) ohne Spannungsversorgung müssen die Kondensatoren im Gleichspannungs-Zwischenkreis geführt aufgeladen werden, um Beschädigungen zu vermeiden. Dazu muss der Frequenzumrichter DA1 mit einem geregelten Gleichspannungs-Netzgerät über zwei Netzanschlussklemmen (z. B. L1 und L2) eingespeist werden.

Um zu hohe Leckströme der K08/18 MN04020005Z-DE Kondensatoren zu vermeiden, sollte der Einschaltstrom auf etwa 300 bis 800 mA (je nach Leistungsgröße) begrenzt werden. Der Frequenzumrichter darf dabei nicht freigegeben sein (d. h. kein Startsignal). Danach ist die Gleichspannung auf die Werte der entsprechenden Zwischenkreisspannung ($U_{DC} \sim 1,41 \times U_e$) einzustellen und für mindestens eine Stunde damit zu versorgen (Regenerationszeit).

- DA1-12..., DA1-32...: etwa 324 V DC bei $U_e = 230$ V AC
- DA1-34...: etwa 560 V DC bei $U_e = 400$ V AC
- DA1-35...: etwa 705 V DC bei $U_e = 500$ V AC

1.13 Service und Garantie

Sollten Sie irgendein Problem mit Ihrem Frequenzumrichter DA1 haben, so wenden Sie sich bitte an Ihren lokalen Vertriebspartner.

Halten Sie dabei bitte die folgenden Daten bzw. Informationen bereit:

- die genaue Typbezeichnung des Frequenzumrichters (siehe Typenschild),
- das Kaufdatum,
- eine genaue Beschreibung des Problems, das im Zusammenhang mit dem Frequenzumrichter aufgetreten ist.

Sollten einige der auf dem Typenschild abgedruckten Informationen nicht lesbar sein, so geben Sie bitte nur die deutlich lesbaren Daten an.

Aussagen zur Garantie finden Sie in den Allgemeinen Geschäftsbedingungen (AGB) der Firma Eaton Industries GmbH.

Störfallservice

Bitte rufen Sie Ihre lokale Vertretung an:

<http://www.eaton.eu/aftersales>

oder

Hotline After Sales Service

+49 (0) 180 5 223822 (de, en)

AfterSalesEGBonn@eaton.com

1 Gerätereihe DA1

1.13 Service und Garantie

2 Projektierung

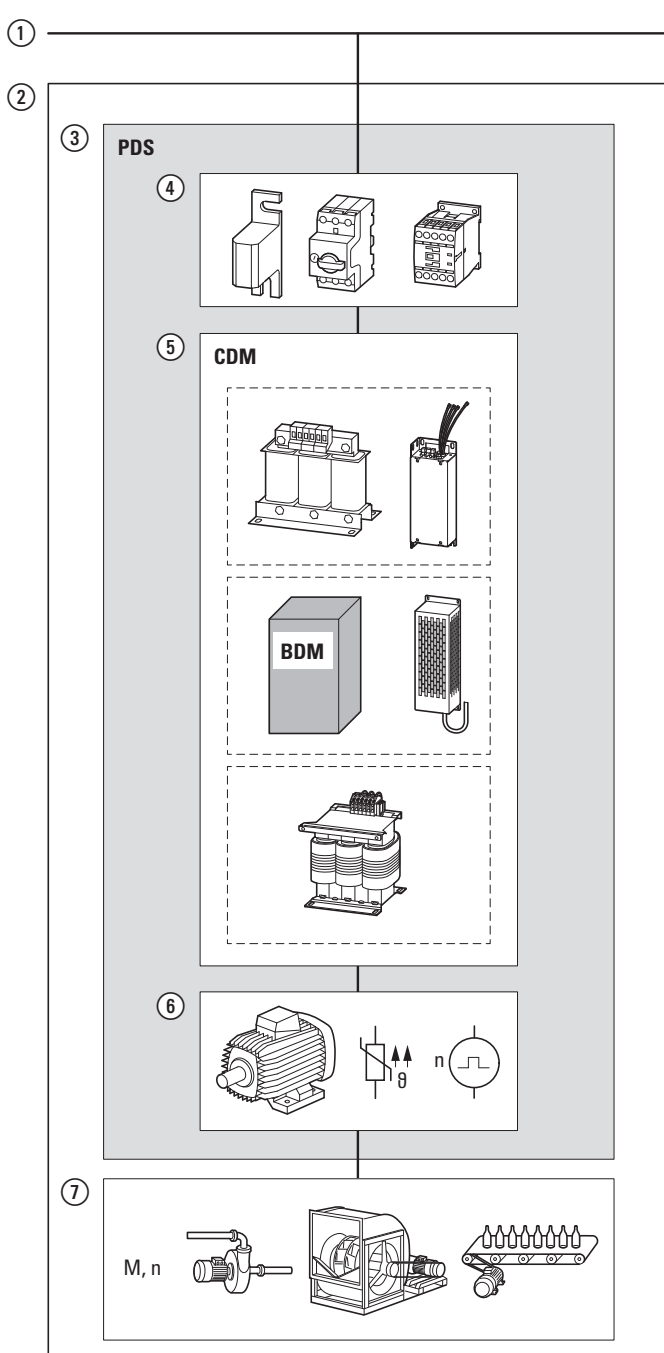
2.1 Einleitung

Dieses Kapitel beschreibt auszugsweise die wichtigsten Merkmale im Energiekreis eines Antriebssystems (PDS = Power Drive System), die Sie bei der Projektierung berücksichtigen sollten.

Es enthält Anweisungen, die bei der Zuordnung der Motorleistung sowie bei der Auswahl der Schutz- und Schaltgeräte, bei der Auswahl der Kabel und der Kabelführung und dem Betrieb des Frequenzumrichters DA1 beachtet werden müssen.

Die geltenden Gesetze und örtlichen Vorschriften sind bei der Planung und Ausführung der Installation zu beachten. Falls die gegebenen Empfehlungen nicht beachtet werden, können beim Einsatz Probleme auftreten, die im Rahmen der Gewährleistung nicht abgedeckt sind.

Beispiel für ein Antriebssystem



- ① Elektrisches Netz
(Netzanschluss, Netzform, Netzspannung, Frequenz, Spannungssymmetrie, THD, Kompensationseinrichtungen)
- ② Gesamtsystem – bestehend aus Motor- und Lastsystem
- ③ PDS = Leistungsantriebssystem
(Power Drive System)
- ④ Sicherheit und Schalten
(Abschaltvorrichtungen, Sicherungen, Leitungsquerschnitte, Fehlerstromschutzschalter, Netzschütze)
- ⑤ CDM = Vollständiges Antriebsmodul
(Complete Drive Modul):
Frequenzumrichter mit Hilfsausrüstung
(Netz- und Motordrossel, Funkentstörfilter, Bremswiderstand, Sinusfilter)
BDM = Antriebsgrundmodul
(Basic Drive Modul):
Frequenzumrichter DA1
- ⑥ Motor und Messfühler
(Temperatur, Drehzahl)
- ⑦ Lastsystem:
Angetriebene Ausrüstung der Anlage
(Prozess, Drehzahl, Drehmoment)

Abbildung 30: Beispiel für ein Antriebssystem (Gesamtsystem als Anlage oder Teil einer Anlage)

2.2 Elektrisches Netz

2.2.1 Netzanschluss und Netzform

Die Frequenzrichter der Reihe DA1 dürfen uneingeschränkt an allen sternpunktgeerdeten Wechselstromnetzen (TN-S, TN-C, TT – siehe hierzu IEC 60364) angeschlossen und betrieben werden.

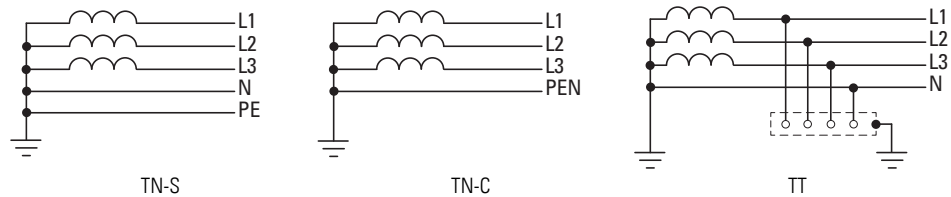


Abbildung 31: Wechselstromnetze mit geerdetem Mittelpunkt



Berücksichtigen Sie bei der Projektierung eine symmetrische Aufteilung auf die drei Außenleiter, falls mehrere Frequenzrichter mit einphasiger Einspeisung angeschlossen werden. Der Summenstrom aller einphasigen Verbraucher darf dabei nicht zu einer Überlastung des Neutralleiters (N-Leiters) führen.

Der Anschluss und Betrieb von Frequenzrichtern an asymmetrisch geerdeten Netzen (phasengeerdetes Dreiecknetz „Grounded Delta“, USA) oder an nichtgeerdeten bzw. hochohmig geerdeten (über 30 Ω) IT-Netzen ist nur bedingt zulässig (interne Funkentstörfilter).

Der Anschluss an IT-Netze ist nur in den Baugrößen FS2 und FS3 in Schutzart IP20 bei herausgedrehter VAR- und EMC-Schraube zulässig.

ACHTUNG

Bei herausgedrehter VAR-Schraube wird der Frequenzrichter nicht mehr vor Transistor-Überspannung geschützt.



Der Betrieb an nichtgeerdeten Spannungsnetzen (IT) erfordert die Verwendung von geeigneten Isolationswächtern (z. B. pulscodierten Meßverfahren).



In Spannungsnetzen mit geerdetem Außenleiter darf die maximale Phase-Erde-Spannung den Wert von 300 V AC nicht überschreiten.

In den Baugrößen FS2 und FS3 können die Frequenzrichter des Typs DA1-...-A20C an ein asymmetrisch geerdetes Netz oder an ein IT-Netz (nichtgeerdet, isoliert) angeschlossen werden. Dazu muss der interne Funkentstörfilter abgeschaltet werden.



Maßnahmen zur elektromagnetischen Verträglichkeit sind in einem Antriebssystem generell zwingend notwendig, um die gesetzlichen Vorschriften der EMV- und Niederspannungs-Richtlinie zu erfüllen.

Gute Erdungsmaßnahmen sind dabei Voraussetzung für den wirkungsvollen Einsatz weiterer Maßnahmen wie Schirmung oder Filter. Ohne entsprechende Erdungsmaßnahmen erübrigen sich weitere Schritte.

Die Geräte der Reihe DA1-35... (500 - 600 V) beinhalten keinen Funkentstörfilter und können an asymmetrisch geerdete oder an IT-Netze angeschlossen werden.

2.2.2 Netzspannung und Frequenz

Die genormten Nennspannungen (IEC 60038, VDE 017-1) der Energieversorgungsunternehmen (EVUs) gewährleisten an der Übergangsstelle folgende Bedingungen:

- Abweichung vom Bemessungswert der Spannung:
höchstens $\pm 10\%$
- Abweichung in der Spannungssymmetrie:
höchstens $\pm 3\%$
- Abweichung vom Bemessungswert der Frequenz:
höchstens $\pm 4\%$

Das weite Toleranzband des Frequenzumrichters DA1 berücksichtigt dabei als Bemessungswert sowohl die europäischen (EU: $U_{LN} = 230\text{ V}/400\text{ V}$, 50 Hz) als auch die amerikanischen (USA: $U_{LN} = 240\text{ V}/480\text{ V}$, 60 Hz) Normspannungen:

- 230 V, 50 Hz (EU) und 240 V, 60 Hz (USA) bei DA1-12..., DA1-32...
200 V -10 % - 240 V +10 % (180 V -0 % - 264 V +0 %)
- 400 V, 50 Hz (EU) und 480 V, 60 Hz (USA) bei DA1-34...
380 V -10 % - 480 V +10 % (342 V -0 % - 528 V +0 %)
- 500 V, 50 Hz (EU) und 575 V, 60 Hz (USA) bei DA1-35...
500 V -10 % - 600 V +10 % (450 V -0 % - 660 V +0 %)

Der zulässige Frequenzbereich beträgt in allen Spannungsklassen 50/60 Hz (48 Hz -0 % - 62 Hz +0 %).

2.2.3 Spannungssymmetrie

Durch eine ungleichmäßige Belastung der Leiter und durch ein direktes Schalten großer Leistungen kann es in dreiphasigen Wechselstromnetzen zu Abweichungen von der idealen Spannungsform und zu unsymmetrischen Spannungen kommen. Diese Unsymmetrien in der Netzspannung können im Frequenzumrichter zu einer ungleichen Belastung der Dioden im Netzgleichrichter und in Folge davon zu einem vorzeitigen Ausfall dieser Dioden führen.



Berücksichtigen Sie bei der Projektierung für den Anschluss von dreiphasig gespeisten Frequenzumrichtern (DA1-3...) nur solche Wechselstromnetze, deren zulässige Unsymmetrie in der Netzspannung $\leq +3 \%$ beträgt.

Sollte diese Bedingung nicht erfüllt oder Symmetrie am Anschlussort nicht bekannt sein, empfiehlt sich der Einsatz einer zugeordneten Netzdrossel.

2.2.4 Total Harmonic Distortion (THD)

Der THD-Wert (THD = Total Harmonic Distortion, totale harmonische Verzerrung) ist in der Norm IEC/EN 61800-3 als Verhältnis des Effektivwertes aller Oberschwingungsanteile zum Effektivwert der Grundschwingung definiert.



Zur Reduzierung des THD-Wertes (bis zu 30 %) empfiehlt sich der Einsatz einer Netzdrossel DX-LN...
(→ Abschnitt 2.4, „Netzdrosseln“, Seite 56).



Die Frequenzumrichter DA1 in den Baugrößen FS5, FS6 und FS7 sind mit Drosseln im Gleichstromzwischenkreis ausgestattet. Der Einsatz von Netzdrosseln zur Reduzierung der Stromoberwellen ist hier nicht erforderlich.



Nur bei Frequenzumrichter DA1 in Baugröße FS8:
DA1-34370FB-B20C, DA-34450FB-B20C

Falls nicht sichergestellt ist, dass die Netzimpedanz $\geq 1 \%$ ist, muss eine Netzdrossel hinzugeschaltet werden. Ihr u_K -Wert sollte zwischen 1 % und 4 % liegen.

Beispiele:

DA1-34370FB-B20C → DX-LN3-370

DA1-34450FB-B20C → DX-LN3-450

2.2.5 Blindleistungs-Kompensationseinrichtungen

Eine netzseitige Kompensation ist für die Frequenzumrichter der Reihe DA1 nicht erforderlich. Sie nehmen aus dem speisenden Wechselspannungsnetz nur eine sehr geringe Grundschiwungs-Blindleistung auf ($\cos \varphi \sim 0,98$).



In Wechselstromnetzen mit nicht verdrosselten Blindstrom-Kompensationseinrichtungen können Stromschwingungen (Oberwellen), Parallelresonanzen und nicht definierte Verhältnisse hervorgerufen werden.

Berücksichtigen Sie bei der Projektierung für den Anschluss von Frequenzumrichtern an Wechselstromnetzen mit nicht definierten Verhältnissen den Einsatz von Netzdröseln.

2.3 Sicherheit und Schalten

2.3.1 Abschaltvorrichtung



Installieren Sie zwischen dem Netzanschluss und dem Frequenzumrichter DA1 eine handbetätigte Trennvorrichtung. Diese Trennvorrichtung muss so beschaffen sein, dass sie in geöffneter Position für Installations- und Wartungsarbeiten verriegelt werden kann.

In der Europäischen Union muss zur Einhaltung der europäischen Richtlinien gemäß der Norm EN 60204-1, „Sicherheit von Maschinen“, die Trennvorrichtung einer der folgenden Ausprägungen entsprechen:

- ein Trennschalter der Gebrauchskategorie AC-23B (EN 60947-3),
- ein Trennschalter mit einem Hilfskontakt, der in allen Fällen den Lastkreis trennt, bevor die Hauptkontakte des Trennschalters öffnen (EN 60947-3),
- ein Leistungsschalter, ausgelegt für eine Trennung gemäß EN 60947-2.

In allen anderen Regionen müssen die dort anzuwendenden Sicherheitsvorschriften eingehalten werden.

2.3.2 Sicherungen

Die Frequenzumrichter DA1 und die zugehörigen Einspeisekabel müssen vor thermischer Überlast und Kurzschluss geschützt werden.



Die für den netzseitigen Anschluss zugeordneten Sicherungen und Leitungsquerschnitte sind abhängig vom Eingangsstrom I_{LN} des Frequenzumrichters DA1.



Die empfohlene Dimensionierung und Zuordnung der Sicherungen finden Sie in → Abschnitt 6.5, „Sicherungen“, Seite 166.

Die Sicherungen schützen das Einspeisekabel bei Kurzschluss, begrenzen Schäden am Frequenzumrichter und verhindern Schäden an vorgeschalteten Geräten bei einem Kurzschluss im Frequenzumrichter.

2.3.3 Leitungsquerschnitte

Die Netz- und Motorkabel müssen entsprechend den lokalen Vorschriften dimensioniert und für die entsprechenden Lastströme ausgelegt werden.

Der Querschnitt der PE-Leiter muss gleich dem Querschnitt der Phasenleiter sein. Die mit \oplus gekennzeichneten Anschlussklemmen müssen mit dem Erdstromkreis verbunden werden.

ACHTUNG

Die vorgeschriebenen Mindestquerschnitte von PE-Leitern (EN 61800-5-1) müssen eingehalten werden.

Bei Ableitströmen über 3,5 mA muss gemäß den Anforderungen der Norm EN 61800-5-1 eine verstärkte Erdung (PE) angeschlossen werden. Der Kabelquerschnitt muss wenigstens 10 mm² betragen oder aus zwei getrennt angeschlossenen Erdkabeln bestehen.

→ Die Ableitströme der einzelnen Leistungsgrößen finden Sie in
→ Abschnitt 6.2, „Spezifische Bemessungsdaten“, Seite 149.

→ Die EMV-Anforderungen an die Motorkabel finden Sie in
→ Abschnitt 3.5, „EMV-gerechte Installation“, Seite 93.

Es muss ein symmetrisches, vollständig geschirmtes (360°), niederohmiges Motorkabel verwendet werden. Die Länge des Motorkabels ist von der Funkstörklasse und von der Umgebung abhängig.

Für eine US-Installation müssen ausschließlich UL-approbierte Sicherungen, Sicherungsunterteile und Leitungen (AWG) verwendet werden.

Die zugelassenen Kabel müssen dabei eine Hitzebeständigkeit von 70 °C (158 °F) aufweisen und erfordern oft eine Installation im metallischen Schutzrohr (siehe die lokalen Vorschriften).

→ Die den Frequenzumrichtern DA1 zugeordneten Leitungsquerschnitte finden Sie im Kapitel zu den technischen Daten in
→ Abschnitt 6.4, „Leitungsquerschnitte“, Seite 163.

2.3.4 Fehlerstromschutzschalter (RCD)

Bei dreiphasig gespeisten (L1, L2, L3) Frequenzumrichtern DA1-3... dürfen ausschließlich allstromsensitive Fehlerstrom-Schutzeinrichtungen vom Typ B verwendet werden.

Bei einphasig gespeisten (L, N) Frequenzumrichtern DA1-12... dürfen Fehlerstrom-Schutzeinrichtungen vom Typ A und Typ B verwendet werden.

ACHTUNG

Fehlerstromschutzschalter (RCD = Residual Current Device) dürfen nur zwischen dem Einspeisesystem (speisendes Wechselstromnetz) und dem Frequenzumrichter DA1 installiert werden – nicht im Ausgang zum Motor!

Die Größe der Ableitströme ist in der Gewichtung generell abhängig von:

- der Länge des Motorkabels,
- der Abschirmung des Motorkabels,
- der Höhe der Taktfrequenz (Schaltfrequenz des Wechselrichters),
- der Ausführung der Filtermaßnahmen,
- den Erdungsmaßnahmen am Standort des Motors.

Für die Frequenzumrichter DA1 können auch andere Schutzmaßnahmen vor direktem oder indirektem Berühren verwendet werden – wie beispielsweise eine Trennung vom Einspeisesystem durch einen Transformator.

2.3.5 Netzschütze

Ein Netzschütz ermöglicht das betriebsmäßiges Ein- und Ausschalten der Versorgungsspannung des Frequenzumrichters sowie eine Abschaltung im Fehlerfall. Das Netzschütz wird gemäß dem netzseitigen Eingangsstrom I_{LN} des Frequenzumrichters DA1, der Gebrauchskategorie AC-1 (IEC 60947) und gemäß der Umgebungstemperatur am Einsatzort ausgelegt.



Die nachfolgend aufgeführten Netzschütze berücksichtigen den Eingangsstrom I_{LN} des Frequenzumrichters ohne eine externe Netzdrossel.

Die Auswahl erfolgt nach dem thermischen Strom $I_{th} = I_e$ (AC-1) bei der angegebenen Umgebungstemperatur.

ACHTUNG

Der Tipp-Betrieb über das Netzschütz ist nicht zulässig (Pausenzeit ≥ 30 s zwischen Aus- und Einschalten).



Bei installation und Betrieb gemäß UL müssen die netzseitig angeordneten Schaltgeräte einen 1,25-fachen Eingangsstrom berücksichtigen.



Die den Frequenzumrichtern DA1 zugeordneten Netzschütze finden Sie im Kapitel zu den technischen Daten in
→ Abschnitt 6.6, „Netzschütze“, Seite 170.

2.3.6 Verwendung eines Bypass-Anschlusses



WARNUNG

Die Ausgangsklemmen U, V und W des Frequenzumrichters DA1 dürfen niemals an das Einspeisesystem (L1, L2, L3) angeschlossen werden. Eine Netzspannung an den Ausgangsklemmen kann zu einer Zerstörung des Frequenzumrichters führen.

Falls ein Bypass erforderlich ist, sollten mechanisch verbundene Schalter oder Schütze bzw. elektrisch verriegelte Schütze verwendet werden, um sicherzustellen, dass die Motorklemmen nicht gleichzeitig an den Netzanschluss und an die Ausgangsklemmen des Frequenzumrichters angeschlossen sind.

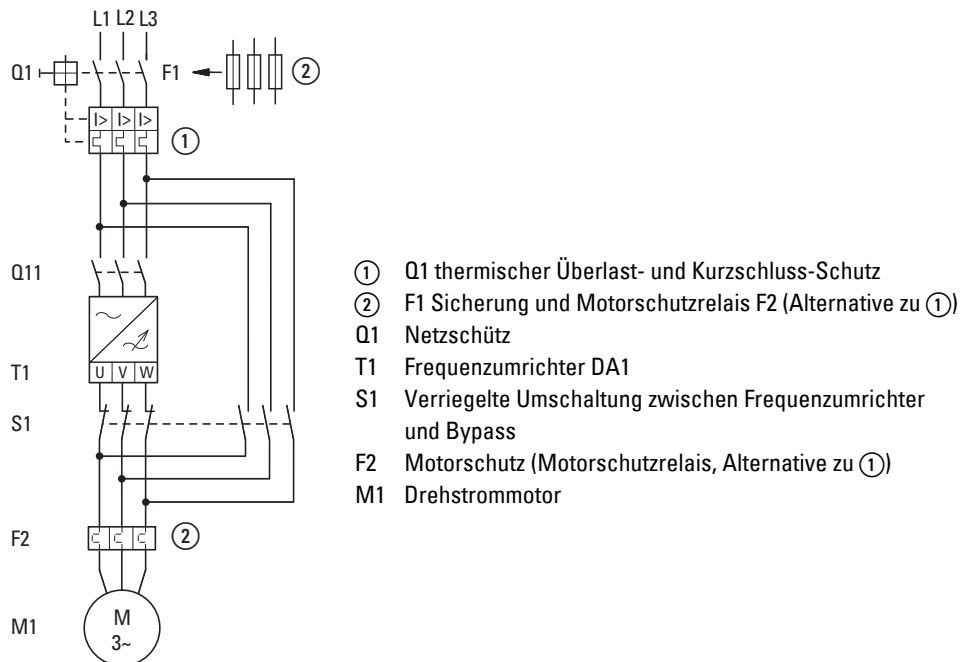


Abbildung 32: Bypass-Motorsteuerung (Beispiel)

2.4 Netzdrosseln

Netzdrosseln reduzieren den Stromoberwellenanteil (THD) sowie die Netzurückwirkungen und verbessern den Leistungsfaktor. Der netzseitige Scheinstrom wird dadurch um bis zu etwa 30 % reduziert.

Zum Frequenzumrichter hin dämpfen Netzdrosseln Störungen aus dem Versorgungsnetz. Die Spannungsfestigkeit des Frequenzumrichters wird dadurch erhöht und die Lebensdauer verlängert (Dioden des Netzgleichrichters, Zwischenkreiskondensatoren).



Für den Betrieb des Frequenzumrichters DA1 ist der Einsatz von Netzdrosseln nicht erforderlich. Wir empfehlen allerdings den Einsatz einer Netzdrossel, wenn die Netzqualität nicht bekannt ist.

Berücksichtigen Sie bei der Projektierung, dass eine Netzdrossel nur einem einzelnen Frequenzumrichter zur Entkopplung zugeordnet wird.

Beim Einsatz eines Anpasstransformators (einem einzelnen Frequenzumrichter zugeordnet) kann auf den Einsatz einer Netzdrossel verzichtet werden.

Netzdrosseln werden gemäß dem netzseitigen Eingangsstrom I_{LN} des Frequenzumrichters ausgelegt.



Die Frequenzumrichter DA1 in den Baugrößen FS5, FS6 und FS7 sind mit Netzdrosseln im Gleichstromzwischenkreis ausgestattet. Der Einsatz von Drosseln zur Reduzierung der Stromoberwellen ist hier nicht erforderlich.



Nur bei Frequenzumrichter DA1 in Baugröße FS8:
DA1-34370FB-B20C, DA-34450FB-B20C

Falls nicht sichergestellt ist, dass die Netzimpedanz ≥ 1 % ist, muss eine Netzdrossel hinzugeschaltet werden. Ihr u_K -Wert sollte zwischen 1 % und 4 % liegen.

Beispiele:

DA1-34370FB-B20C → DX-LN3-370

DA1-34450FB-B20C → DX-LN3-450



Arbeitet der Frequenzumrichter an seiner Bemessungsstromgrenze, so wird, bedingt durch die Netzdrossel bei einem u_K -Wert von etwa 4 %, die maximal mögliche Ausgangsspannung des Frequenzumrichters (U_2) auf etwa 96 % der Netzspannung (U_{LN}) herabgesetzt.



Die den Frequenzumrichtern DA1 zugeordneten Netzdrosseln finden Sie im Kapitel zu den technischen Daten in
→ Abschnitt 6.7, „Netzdrosseln“, Seite 174.



Weitere Informationen und technische Daten zu den Netzdrosseln der Reihe DX-LN... entnehmen Sie bitte der Montageanweisung IL00906003Z.

2.5 Funkentstörfilter

Die Frequenzumrichter der Gerätereihen DA1-12...FB-..., DA1-32...FB-... und DA1-34...FB-... sind mit einem internen Funkentstörfilter ausgerüstet. In Kombination mit einer 360 Grad beidseitig geerdeten und abgeschirmten Motorleitung ermöglichen sie bei einer leitungsgebundenen Störaussendung die Einhaltung der sensiblen EMV-Grenzwerte der Kategorie C1 in 1. Umgebung (IEC/EN61800-3). Voraussetzung ist dabei eine EMV-gerechte Installation und das Einhalten der zulässigen Motorleitungslänge.

Die Standardmotorleitungslängen betragen:

- 1 m in Kategorie C1 in 1. Umgebung
- 5 m in Kategorie C2 in 1. und 2. Umgebung
- 25 m in Kategorie C3 in 2. Umgebung

Größere Motorleitungslängen werden durch zusätzliche, externe Funkentstörfilter (DX-EMC...) ermöglicht. Siehe dazu die nachfolgenden Tabellen.

Weitere Maßnahmen zur Reduzierung von EMV-Grenzwerten und größeren Motorleitungslängen sind in Kombination mit Motordrosseln und Sinusfiltern möglich.

Die Geräte des Typs DA1-35...NB-... beinhalten keinen internen Funkentstörfilter. Für den Betrieb an einer dreiphasigen Netzspannung von 500 V können die Funkentstörfilter DX-EMC34... vorgeschaltet werden.

Funkentstörfilter für höhere Netzspannungen sind auf Anfrage erhältlich.



Maßnahmen zur elektromagnetischen Verträglichkeit (EMV) sollten in einem Antriebssystem (PDS) mit Frequenzumrichtern bereits bei der Projektierung berücksichtigt werden, da erforderliche Änderungen bei der Montage und Installation bzw. Nachbesserungen mit zusätzlichen Kosten verbunden sind.



Die maximale nicht geschirmte Leitungslänge zwischen dem Funkentstörfilter und dem Frequenzumrichter sollte 300 bis 500 mm nicht überschreiten (je nach Baugröße des Frequenzumrichters DA1).



Die den Frequenzumrichtern DA1 zugeordneten Funkentstörfilter finden Sie im Kapitel zu den technischen Daten in → Abschnitt 6.8, „Funkentstörfilter“, Seite 178.

2.6 Bremswiderstände

Bei bestimmten Betriebszuständen kann es in Antriebsanwendungen zu einem generatorischen Betrieb des Motors kommen (Bremsbetrieb).

Beispiele hierfür sind:

- das Absenken bei Hebezeugen und Fördereinrichtungen,
- geführte Drehzahlreduzierungen bei großen Lastträgheitsmomenten (Schwungmassen),
- eine schnelle Drehzahlreduzierung bei dynamischen Fahrtrieben.

Beim generatorischen Betrieb des Motors wird die Bremsenergie vom Motor über den Wechselrichter in den Zwischenkreis des Frequenzumrichters geführt. Die Zwischenkreisspannung U_{DC} wird dadurch erhöht. Bei zu hohen Spannungswerten sperrt der Frequenzumrichter DA1 seinen Wechselrichter. Der Motor läuft dann ungeführt aus (Austrudeln, freier Auslauf).

Bei einem vorhandenen Brems-Chopper und einem angeschlossenen Bremswiderstand R_B kann die zurückgeführte Bremsenergie abgebaut und damit die Zwischenkreisspannung begrenzt werden.

Bei den Frequenzumrichtern DA1-...B-... ist ein Brems-Chopper integriert. Die Bremswiderstände werden über die Leistungsklemmen DC+ und BR an den internen Bremstransistor angeschlossen und damit parallel zum Zwischenkreis geschaltet. Die Funktion des Brems-Choppers muss dazu in Parameter P1-05 (= 2 oder = 3) aktiviert sein. Das Einschalten erfolgt im Betrieb automatisch, wenn durch die zurückgespeiste Bremsenergie die Zwischenkreisspannung auf die Höhe der Einschaltspannung ansteigt.

Gerätereihe	Netzanschluss	Spannungsklasse	Brems-Chopper eingeschaltet	Brems-Chopper ausgeschaltet
DA1-12...	1-phasig	230 V	390 V	378 V
DA1-32...	3-phasig	230 V	390 V	378 V
DA1-34...	3-phasig	400 V	780 V	756 V
DA1-35...	3-phasig	575 V	975 V	945 V

Zur Begrenzung schaltet beispielsweise beim Frequenzumrichter DA1-34... der Brems-Chopper bei einer Zwischenkreisspannung von etwa 780 V DC ein und bei 756 V DC wieder aus. Bremstransistor und Bremswiderstand sind in dieser Phase im Dauerbetrieb aktiv. Zum Schutz gegen thermische Überlast können unter parameter P6-19 der Widerstandswert R_B und unter Parameter P6-20 die Nennleistung P_{DB} des Bremswiderstands eingestellt werden.

Die Spezifikation eines geeigneten Bremswiderstands für eine bestimmte Anwendung ist häufig schwierig. Nicht immer stehen zu Beginn einer Projektierung alle für eine geeignete Auslegung erforderlichen Anwendungsbedingungen fest. In der Praxis werden Bremswiderstände daher meist vereinfacht für zwei Lastgruppen klassifiziert:

- **Low duty:** geringe Last mit kurzer Bremsdauer und geringer Einschalt-
dauer (bis etwa 25 %), beispielsweise für horizontale Förder- und Trans-
porteinrichtungen für Schütt- und Stückgut, Kranfahrwerke, Schiebetore
und Strömungsmaschinen (Kreiselpumpen, Ventilatoren).
- **High duty:** hohe Last mit langer Bremsdauer und hoher Einschalt-
dauer (mindestens 30 %), beispielsweise für Aufzüge, Abwärtsförderer, Wick-
ler, Zentrifugen, Schwungradantriebe und große Lüfter.

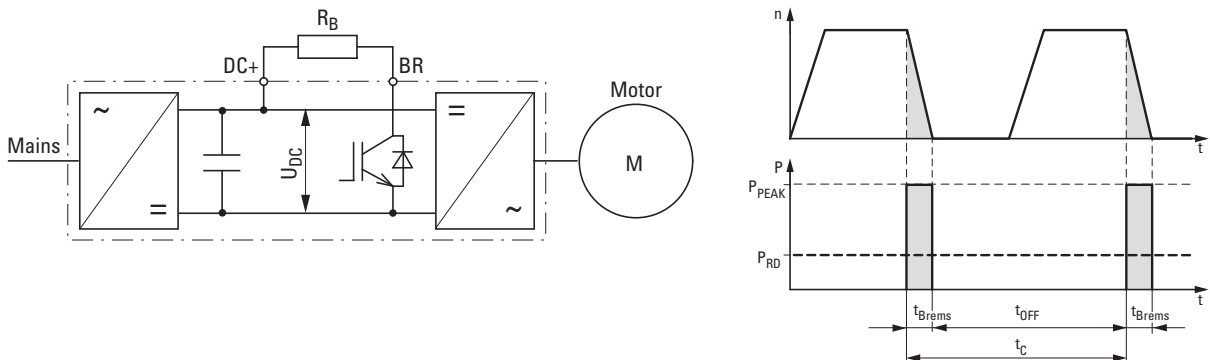


Abbildung 33: Bremszyklus, schneller Motorstopp mit externem Bremswiderstand

Auswahl der Bremswiderstände

Die Auswahl der Bremswiderstände erfolgt nach der auftretenden Dauer-
verlustleistung P_{DB} und der maximalen Impulsspitzenleistung P_{Peak} .
Der Bremswiderstand muss für beide Leistungen geeignet sein.

Die maximale Impulsleistung wird vom Bremsmoment – der kinetischen
Bewegungsenergie W_{kin} beim Abbremsen – bestimmt, die für die Zeit des
Bremsvorgangs vom Motor zurückgespeist wird. Im vereinfachten Verfahren
kann als Richtwert zur Dimensionierung für die Impulsspitzenleistung P_{Peak}
die Bremsleistung P_{max} des Frequenzumrichters bzw. die zugeordnete
Motorleistung angesetzt werden, da die mechanische Bremsleistung durch
den Wirkungsgrad von Motor und Wechselrichter reduziert wird.

$$P_{Peak} \sim P_{max} = \frac{1}{2} \times \frac{W_{kin}}{t_{Brems}}$$

Die erforderliche Nennleistung bzw. Dauerleistung des Bremswiderstands
 P_{DB} wird aus der Bremsenergie W_{kin} und der Zykluszeit t_C ermittelt:

$$P_{DB} = \frac{W_{kin}}{t_C}$$

Falls die kinetische Energie nicht bekannt ist, benötigt man das prozentuale
Verhältnis von Bremszeit t_{Brems} und Zykluszeit t_C :

$$ED[\%] = \frac{t_{Brems}}{t_C} \times 100 \%$$

Die erforderliche Dauerleistung für eine Einschalt-
dauer von beispielsweise 10 % (= ED[%]) kann wie folgt berechnet werden:

$$P_{DB} = P_{Peak} \times 10 \%$$

Die Dauerleistung P_{DB} des Bremswiderstands ist also immer um den Faktor
der Einschalt-
dauer ED[%] kleiner als die maximale Impulsleistung P_{Peak} .

Der Widerstandswert R_B muss mindestens so groß wie der minimal zulässige Widerstandswert R_{\min} des Bremstransistors sein.

- ➔ Verwenden Sie Bremswiderstände mit den empfohlenen Widerstandswerten R_{Brec} , die den jeweiligen Leistungsgrößen des Frequenzumrichters DA1 zugeordnet sind.
- ➔ Die den Frequenzumrichtern DA1 zugeordneten Bremswiderstände finden Sie im Kapitel zu den technischen Daten in ➔ Abschnitt 6.9, „Bremswiderstände“, Seite 184.

2.7 Motordrosseln

Der Einsatz einer Motordrossel wird empfohlen bei großen Leitungslängen und beim parallelen Anschluss mehrerer Motoren. Die Motordrossel wird im Ausgang des Frequenzumrichters angeordnet. Ihr Bemessungsstrom muss dabei immer gleich oder größer als der Bemessungsstrom des Frequenzumrichters sein.

Bei den Frequenzumrichtern der Gerätereihe DA1 wird ab einer Motorleitungslänge von 50 Metern der Einsatz einer Motordrossel empfohlen. Dadurch können folgende Verbesserungen erreicht werden:

- Verlängerung der maximal zulässigen abgeschirmten Motorleitung bis zu 200 m,
Verlängerung der maximal zulässigen Motorleitung ohne Abschirmung bis zu 300 m,
- Stromglättung und Dämpfung der du/dt -Werte ($kV/\mu s$) zum Schutz der Wicklungsisolation im Motor,
- Reduzierung der Motorgeräusche und der Motorerwärmung.



Berücksichtigen Sie die maximal zulässigen Motorleitungslängen in den entsprechenden EMV-Funkstörklassen.

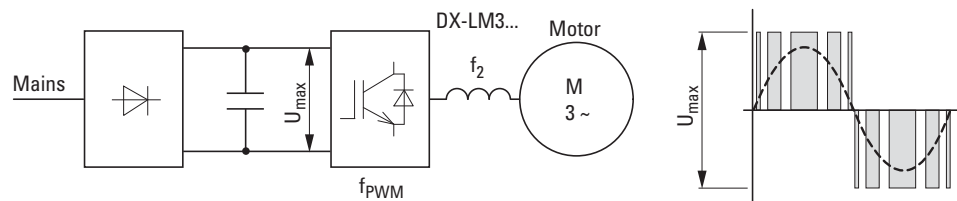


Abbildung 34: Bemessungsdaten DX-LM3...:

$U_{max} = 750 \text{ V}$, $f_2 = 0 - 400 \text{ Hz}$, $f_{PWM} = 8 - 24 \text{ kHz}$ (Einstellwert P2-24 bei DA1)

Der Einsatz einer Motordrossel im Ausgang eines Frequenzumrichters wird auch empfohlen, wenn mehrere Motoren mit gleichen oder unterschiedlichen Bemessungsdaten parallel betrieben werden (nur bei U/f-Steuerung). Die Motordrossel kompensiert hier den durch die Parallelschaltung verringerten Gesamtwiderstand, die verringerte Gesamtinduktivität und dämpft die höhere Streukapazität der Leitungen.



Die den Frequenzumrichtern DA1 zugeordneten Motordrosseln finden Sie im Kapitel zu den technischen Daten in
→ Abschnitt 6.10, „Motordrosseln“, Seite 190.



Weitere Informationen und technische Daten zu den Motordrosseln der Reihe DX-LM3... finden Sie in der Montageanweisung IL00906003Z.

2.8 Sinusfilter

Der Sinusfilter DX-SIN3... entzieht der Frequenzumrichter-Ausgangsspannung (U_2) hochfrequente Anteile. Die leitungs- und feldgebundene Störaussendung wird dadurch reduziert. Die Ausgangsspannung des Sinusfilters erreicht eine Sinusform mit einer geringen überlagerten Rippelspannung. Der Klirrfaktor der Sinusspannung beträgt typischerweise 5 % bis 10 %. Die Geräuschentwicklung und Verluste im Motor werden dadurch reduziert.

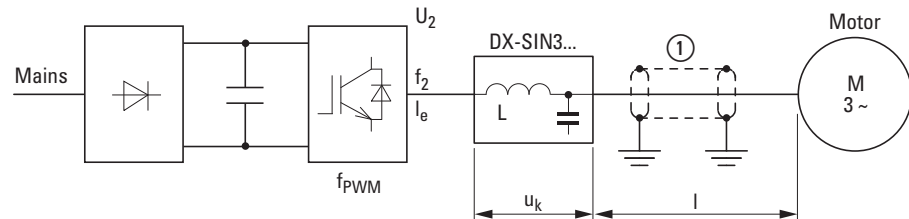


Abbildung 35: Maximal zulässige Motorleitungslängen

- ① abgeschirmte Motorleitung: $U_2 \leq 230 \text{ V} \rightarrow l \leq 200 \text{ m}$; $U_2 \leq 500 \text{ V} \rightarrow l \leq 150 \text{ m}$
 ungeschirmte Motorleitung: $U_2 \leq 230 \text{ V} \rightarrow l \leq 300 \text{ m}$; $U_2 \leq 500 \text{ V} \rightarrow l \leq 200 \text{ m}$



Die Sinusfilter DX-SIN3... dürfen nicht mit einer geringeren Frequenz als der auf dem Sinusfilter angegebenen Schaltfrequenz betrieben werden. Dazu muss der Parameter P6-02 („Auto-Temperatur-Management“) auf den doppelten Wert der auf dem Sinusfilter angegebenen Schaltfrequenz eingestellt werden.

Zulässige Schaltfrequenzen (P2-24) bei DA1 mit DX-SIN3...:
 1 \triangleq 8 kHz; 2 \triangleq 12 kHz

Beim Frequenzumrichter DA1 ist der eingestellte Wert ist durch das Doppelmodulationsverfahren der zweifache Wert des im Sinusfilters wirksamen Wertes (1 \triangleq 8 kHz \rightarrow 4 kHz; 2 \triangleq 12 kHz \rightarrow 6 kHz).



Die den Frequenzumrichtern DA1 zugeordneten Sinusfilter finden Sie im Kapitel zu den technischen Daten in \rightarrow Abschnitt 6.11, „Sinusfilter“, Seite 192.

2.9 Drehstrommotor

2.9.1 Motorauswahl



Prüfen Sie, ob Ihr ausgewählter Frequenzumrichter DA1 und der zugeordnete dreiphasige Wechselstrommotor gemäß Spannung (Netz- und Motorspannung) und Bemessungsstrom miteinander kompatibel sind.

Beachten Sie die folgenden allgemeinen Empfehlungen zur Motorauswahl:

- Verwenden Sie dreiphasig gespeiste Wechselstrommotoren mit Kurzschlussläufer und Oberflächenkühlung – auch Drehstrom-Asynchronmotor oder Normmotor genannt. Andere Ausprägungen wie Außenläufer-, Schleifringläufer-, Reluktanz-, PM-Motor, Synchron- oder Servomotor können ebenfalls mit den Frequenzumrichtern DA1 betrieben werden, erfordern aber in der Regel eine zusätzliche Projektierung und eine Anpassung der Parameter sowie detaillierte Informationen vom Motorhersteller.
- Verwenden Sie nur Motoren, die mindestens der Wärmeklasse F (155 °C maximale Dauertemperatur) genügen.
- Wählen Sie vorzugsweise 4-polige Motoren (synchrone Drehzahl: 1500 min⁻¹ bei 50 Hz bzw. 1800 min⁻¹ bei 60 Hz).
- Berücksichtigen Sie die Betriebsbedingungen für den S1-Betrieb (IEC 60034-1).
- Vermeiden Sie eine Überdimensionierung des Motors, d. h. maximal eine Leistungsstufe über der zugeordneten Motorleistung.
- Bei einer Unterdimensionierung darf die Motorleistung nur eine Leistungsstufe kleiner als die zugeordnete Leistungsstufe sein (um den Motorschutz zu gewährleisten).
Bei wesentlich kleineren Motorleistungen muss die Betriebsart „Frequenzsteuerung (U/f)“ eingestellt sein (P4-01 = 2).

2.9.2 Schaltungsarten beim Drehstrommotor

Entsprechend der Netzspannung (U_{LN} = Ausgangsspannung U_2) und den Bemessungsdaten auf dem Typenschild (Leistungsschild) des Motors kann die Statorwicklung eines Drehstrommotors in Stern- oder Dreieckschaltung geschaltet werden.

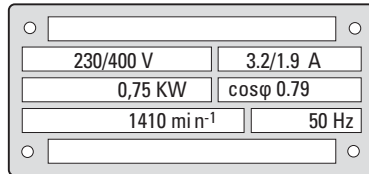


Abbildung 36: Beispiel für das Typenschild (Leistungsschild) eines Motors

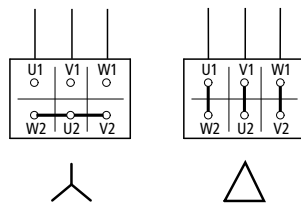


Abbildung 37: Schaltungsarten: Sternschaltung (links), Dreieckschaltung (rechts)

Beispiele zu den Abbildungen 36 und 37

Motor in Sternschaltung:

Netzspannung: 3~ 400 V; Ausgangsspannung: 3~ 400 V

→ DA1-342D2...

Motor in Dreieckschaltung:

Netzspannung: 1~ 230 V; Ausgangsspannung: 3~ 230 V

→ DA1-124D3...

Motoranschluss

Frequenz- umrichter DA1	gemäß IEC	gemäß UL
U	U1 (-U2)	T1 (-T4)
V	V1 (-V2)	T2 (-T5)
W	W1 (-W2)	T3 (-T6)

2.9.3 Parallelschaltung von Motoren

Die Frequenzumrichter der Reihe DA1 ermöglichen in der U/f-Steuerung (Werkseinstellung, P4-01 = 2) den parallelen Betrieb mehrerer Motoren.

→ Bei einem parallelen Anschluss mehrerer Motoren muss die Summe der Motorströme kleiner als der Bemessungsstrom des Frequenzumrichters DA1 sein.

Durch das Parallelschalten der Motoren verringert sich der Anschlusswiderstand am Ausgang des Frequenzumrichters. Die Gesamtstatorinduktivität wird geringer und die Streukapazität der Leitungen größer. Dadurch wird die Stromverzerrung gegenüber dem Einzelmotoranschluss größer. Um die Stromverzerrung zu verkleinern, sollte eine Motordrossel oder ein Sinusfilter im Ausgang des Frequenzumrichters eingesetzt werden (→ Abbildung 38).

→ Bei einem Parallelbetrieb mehrerer Motoren an einem Frequenzumrichter sollten die einzelnen Motorleistungen nicht mehr als drei Leistungsklassen auseinanderliegen.

→ Bei einem Parallelbetrieb mehrerer Motoren kann der elektronische Motorschutz des Frequenzumrichters nicht verwendet werden. Jeder Motor muss einzeln mit Thermistoren und/oder einem Bimetallrelais geschützt werden. Im Frequenzbereich von 20 bis 120 Hz kann zum Motorschutz im Ausgang eines Frequenzumrichters DA1 auch der elektronische Motorschutzschalter PKE eingesetzt werden.

ACHTUNG

Bei einem parallelen Betrieb mehrerer Motoren an einem Frequenzumrichter DA1 müssen die Schütze der einzelnen Motoren nach der Gebrauchskategorie AC-3 ausgelegt werden. Die Auswahl der Motorschütze erfolgt gemäß dem Bemessungsstrom des zu schaltenden Motors.

→ Die Summe der Motorströme im Betrieb plus des Einschaltstroms eines Motors, der zugeschaltet wird, muss kleiner als der Bemessungsstrom des Frequenzumrichters sein.

In einer Anwendung mit zu- und abschaltenden Motoren empfehlen wir den Einsatz einer Motordrossel.

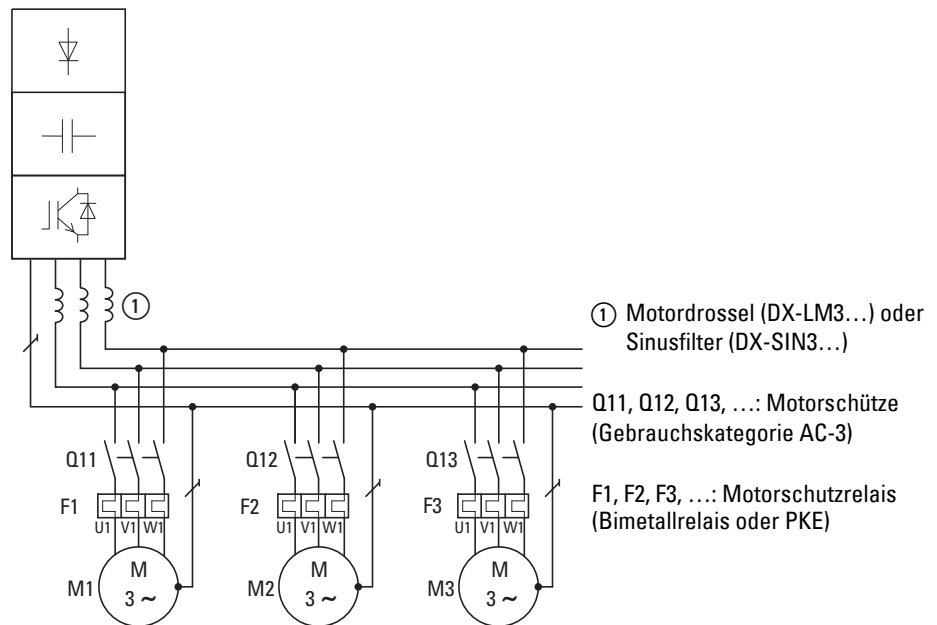


Abbildung 38: Beispiel: Parallelschalten mehrerer Motoren an einem Frequenzumrichter

2.9.4 Einphasen-Wechselstrommotoren

Die Frequenzumrichter DA1 sind nicht für den Betrieb mit einphasigen Wechselstrommotoren (Induktionsmotoren), Einphasen-Asynchronmotoren (Kondensatormotoren, Spaltnmotoren usw. zugelassen).

2.9.5 Anschluss von Ex-Motoren

Beachten Sie beim Anschluss von explosionsgeschützten Motoren die folgenden Punkte:

- Ein Frequenzumrichter DA1 kann in einem Ex-Gehäuse innerhalb des Ex-Bereichs oder in einem Schaltschrank außerhalb des Ex-Bereichs installiert werden.
- Die branchen- und landesspezifischen Vorschriften für explosionsgeschützte Bereiche (ATEX 100a) müssen eingehalten werden.
- Die Vorgaben und Hinweise des Motorherstellers hinsichtlich des Betriebs am Frequenzumrichter – beispielsweise wenn Motordrosseln (du/dt-Begrenzung) oder Sinusfilter vorgeschrieben sind – müssen berücksichtigt werden.
- Temperaturüberwachungen in den Motorwicklungen (Thermistor, Thermo-Click) dürfen nicht direkt am Frequenzumrichter angeschlossen werden, sondern müssen über ein für den Ex-Bereich zugelassenes Auslösegerät (z. B. EMT6) angeschlossen werden.

2.9.6 Synchron-, Reluktanz- und PM-Motoren

Die Frequenzumrichter DA1 ermöglichen den Betrieb von Drehstrommotoren mit höchster Energieeffizienz, wie beispielsweise:

- Wirkungsgradklassen IE3 und IE4 gemäß IEC/EN 60034-30, EU Nr. 4/2014,
- Permanentmagnet-Motoren (PM-Motor),
- Synchron-Reluktanzmotoren (SynRM),
- Brushless DC-Motoren.

Diese Motortechnologien haben vergleichbare Wirkungsgrade im Nennpunkt und identische Effizienzklassen, weisen aber deutliche Unterschiede im Anlaufverhalten und im Teillastbetrieb auf.

Ebenso weichen die Typenschildangaben mit beispielsweise 315 V, $R_{20^*} = 2,1 \Omega$, $L^* = 20 \text{ mH}$ und $U_{P_{01}} = 195 \text{ V/1000 min}^{-1}$ deutlich von den üblichen Angaben ab.



Hinweise sowie Beispiele zu Permanentmagnet- und Brushless DC-Motoren finden Sie in der Application Note AP040051DE.

2.10 STO-Funktion

2.10.1 Übersicht

Die Funktion STO (STO = Safe Torque Off, deutsch: sicher abgeschaltetes Moment) ist im Standardfunktionsumfang des Frequenzumrichters DA1 enthalten. Sie erfüllt die in Teil 5-2 der Norm IEC 61800 definierten Anforderungen für drehzahlveränderbare Antriebssysteme und sorgt dafür, dass an der Motorwelle keine drehmomentbildende Energie mehr wirken kann und ein ungewollter Anlauf verhindert wird. Dieser Zustand wird antriebsintern überwacht.

Die STO-Funktion kann überall dort eingesetzt werden, wo ein Antrieb durch das Lastmoment oder durch Reibung in genügend kurzer Zeit selbst zum Stillstand kommt oder wo der nicht geführte Auslauf des Antriebs, das sogenannte „Austrudeln“, keine sicherheitstechnische Relevanz hat.

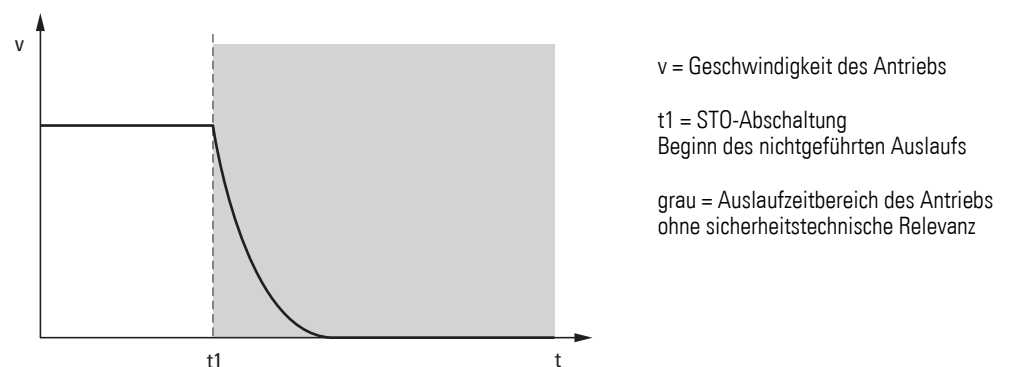


Abbildung 39: : STO gemäß Stopp-Kategorie 0



Diese Sicherheitsfunktion entspricht einem ungesteuerten Stillsetzen nach IEC 60204-1, Stopp-Kategorie 0. Sie kann verwendet werden, wenn das Abschalten der Energie zur Verhinderung eines unerwarteten Anlaufs erforderlich ist.

Zur Verhinderung von Gefährdungen, bei denen äußere Einflüsse vorliegen (z. B. das Herabfallen hängender Lasten), können weitere Maßnahmen (z. B. mechanische Bremsen) erforderlich sein.



Anwendungsbeispiele finden Sie im Eaton Sicherheitshandbuch PU05907001Z.

Sie finden das Sicherheitshandbuch als PDF-Dokument auf der Eaton Website unter folgender Adresse:

<http://www.eaton.eu/DE/Europe/Electrical/CustomerSupport/TechnicalLiterature/SafetyManual/index.htm>



VORSICHT

In Verbindung mit Permanentmagnetmotoren und im unwahrscheinlichen Fall eines Ausfalls mehrerer Ausgangshalbleiter (IGBT) kann es bei aktivierter STO-Funktion zu einer Drehbewegung der Motorwelle von 180 Grad/p kommen (p = Anzahl der Motor-Polpaare).



GEFAHR

Die STO-Funktion ist eine elektronische Einrichtung, die keinen ausreichenden Schutz gegen elektrischen Schlag gewährleistet. Hierfür können zusätzliche Maßnahmen zur galvanischen Trennung erforderlich sein (z. B. Lasttrennschalter).

2.10.2 TÜV-Zertifizierung

Die Frequenzumrichter der Gerätereihe DA1, die ein TÜV-Logo auf dem Typenschild aufgebracht haben, beinhalten eine STO-Funktion in Übereinstimmung mit den hier aufgeführten Normen:

Norm	Klassifikation
EN 61800-5-2:2007	Type 2: „Sicher abgeschaltetes Moment“
EN ISO 13849-1:2006	PL d
EN 61508 (Teil 1 bis 7)	SIL 2
EN60204-1	Stopp-Kategorie 0: „ungesteuertes Stillsetzen durch sofortiges Unterbrechen der Energiezufuhr zu den Maschinen-Antriebsselementen“
EN 62061	SIL CL 2



Die nachfolgenden Angaben und Beschreibungen zur STO-Funktion sind Übersetzungen der englischen Originalbeschreibung (TÜV-Spezifikation).

2.10.3 Spezifikation des Sicherheitsrelais

Die Überwachung der sicherheitsgerichteten Komponenten erfordert ein approbiertes Sicherheitsrelais (Safety relay).

In Verbindung mit einem Frequenzumrichter DA1 müssen für die STO-Funktion mindestens folgende Anforderungen erfüllt sein:

Standardanforderung	SIL 2 oder PL d SC 3 oder besser mit zwangsgeführten Kontakten
Anzahl der Ausgangskontakte	zwei unabhängige
Schalt-nennspannung	30 V DC
Strombelastbarkeit	100 mA (mindestens)

2.10.4 STO-gerechte Installation



GEFAHR

Achten Sie auf korrekte Erdung und wählen Sie die Kabel nach der örtlichen Gesetzgebung oder den Vorschriften.

Der Frequenzumrichter kann einen Ableitstrom von mehr als 3,5 mA AC bzw. 10 mA DC haben. Darüber hinaus muss das Erdungskabel für den maximalen Netzfehlerstrom ausgelegt sein, der in der Regel durch die Sicherungen oder MCB begrenzt wird. Ausreichend bemessene Sicherungen oder MCB sollten in der Netzversorgung des Frequenzumrichters eingebaut werden – gemäß der örtlichen Gesetzgebung oder den Vorschriften.



GEFAHR

Die „STO-Verdrahtung“ muss gegen unbeabsichtigte Kurzschlüsse oder unbeabsichtigtes Einwirken bzw. Veränderungen geschützt werden.

Der sichere Betriebszustand des „STO-Eingangssignals“ (Steuerklemmen 12/13) muss gewährleistet sein.



VORSICHT

Frequenzumrichter in Schutzart IP 20, die in einer Umgebung mit Verschmutzungsgrad 2 eingesetzt werden, müssen in einem Schaltschrank in Schutzart IP 54 oder besser installiert werden.



Zur Verhinderung von Schäden am Frequenzumrichter sollten die Geräte bis zur Installation in der Originalverpackung verbleiben. Die Lagerung sollte trocken und sauber sein und im Temperaturbereich von -40 °C bis + 60 °C liegen.



Der Leiterquerschnitt bei der STO-Installation sollte zwischen 0,05 und 2,5 mm² (AWG 30-12) betragen. Die maximal zulässige Leitungslänge zu den Steuerklemmen sollte 25 Meter nicht überschreiten.



Zusätzlich zu den Verdrahtungsrichtlinien für eine EMV-gerechte Installation (→ Abschnitt 3.5, „EMV-gerechte Installation“, Seite 93) müssen für die „STO-Verdrahtung“ die nachfolgenden Hinweise beachtet werden:

- Die STO-gerechte Installation muss gegen Kurzschlüsse und Fremdeinwirkung geschützt werden. Der mechanische Schutz der Leitungen im STO-Kreis kann durch einen geschlossenen Kabelkanal oder durch ein Installationsrohr gewährleistet werden (eks = erd- und kurzschlussssichere Installation).
- Die 24-V-DC-Spannungsversorgung der STO-Eingänge kann von der internen 24-V-DC-Spannung des Frequenzumrichters DA1 oder von einer externen 24-V-DC-Spannungsquelle (External Power Supply) erfolgen. Der Frequenzumrichter DA1 sollte dabei wie nachfolgend beschrieben verdrahtet werden.

2.10.4.1 STO-Installation mit DA1-interner Versorgungsspannung (24 V DC)

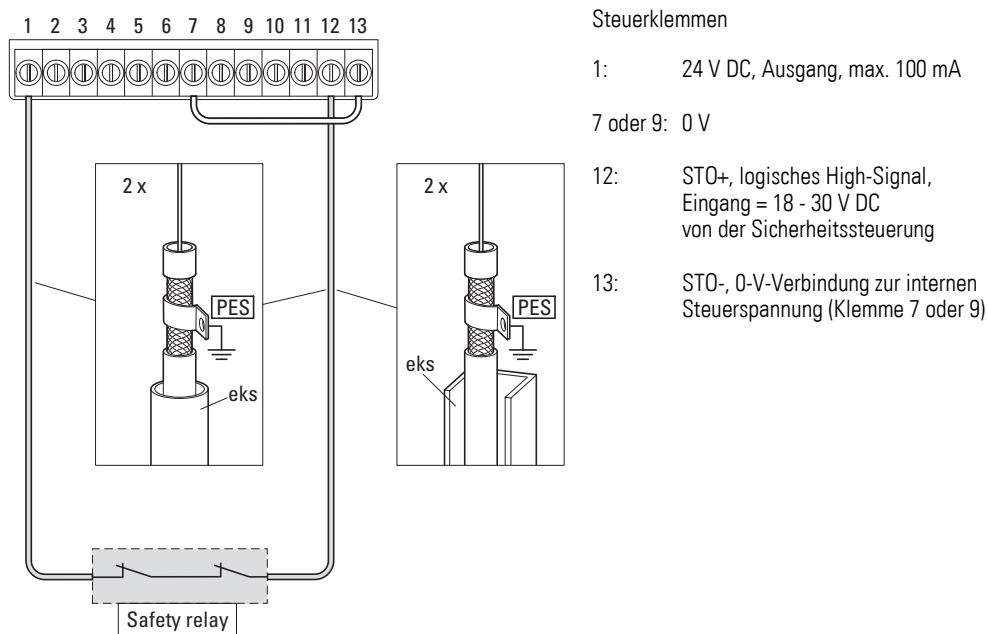


Abbildung 40: STO-Installation mit interner Steuerspannung

Die beiden Verbindungsleitungen von Steuerklemme 1 (+24 V) zum Kontakt des Sicherheitsrelais (Safety relay) und von dort zurück zur Steuerklemme 12 (STO+) müssen einzeln ausgeführt und getrennt installiert werden (eks, separater mechanische Schutz durch zwei geschlossene Kabelkanäle oder zwei Installationsrohre). Diese beiden getrennt ausgeführten Einzelleitungen müssen abgeschirmt und das Schirmgeflecht geerdet sein (PES).

2.10.4.2 STO-Installation mit externer Versorgungsspannung (24 V DC)

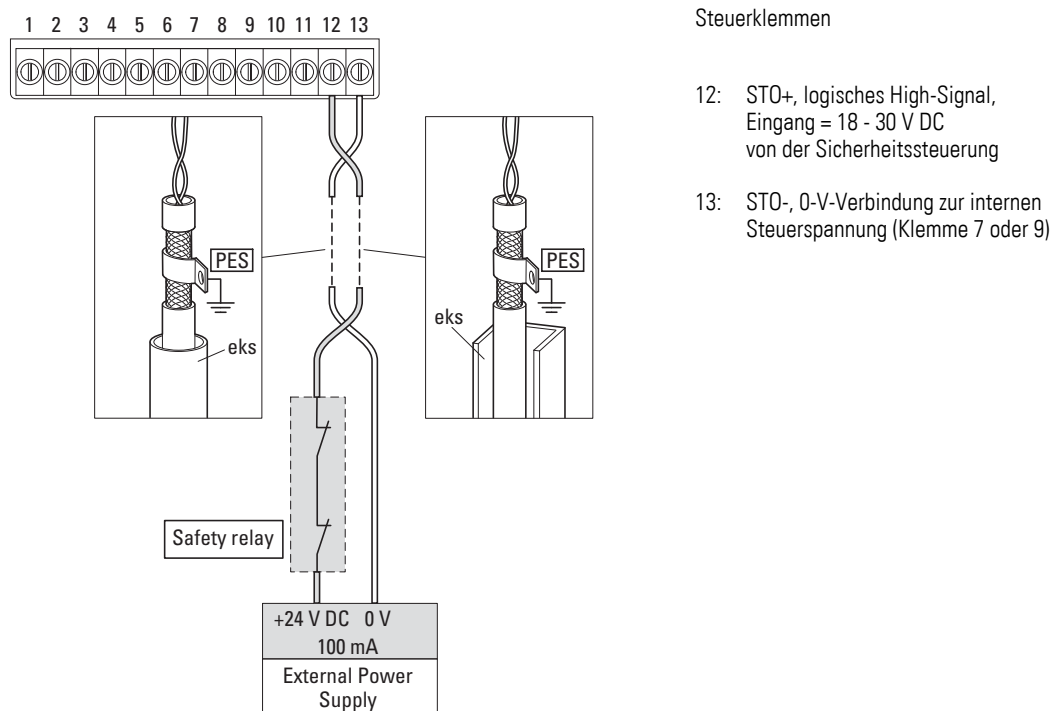


Abbildung 41: : STO-Installation mit externer Steuerspannung

Die beiden Verbindungsleitungen, von der externen Steuerspannung (External Power Supply) und dem Sicherheitsrelais (Safety relay), zu den Steuerklemmen 12 (STO+) und 13 (STO-) müssen verdreht ausgeführt sein. Diese verdrehten Leitungen müssen in einem geschlossenen Kabelkanal oder Installationsrohr verlegt (eks) und abgeschirmt werden und das Schirmgeflecht geerdet sein (PES).

Die externe Steuerspannung sollte dabei folgende Spezifikation erfüllen:

Nennwert der Steuerspannung	24 V DC
Spannungswert für das logische STO-High-Signal	18 - 30 V DC
Strombelastbarkeit	100 mA

2.10.5 Ansprechzeit der STO-Funktion

Die gesamte Ansprechzeit der STO-Funktion ist derjeniger Zeitraum von einem sicherheitsrelevanten Ereignis, das an den Komponenten des Systems auftritt (Gesamtsumme), bis zu einem sicheren Zustand (hier: Stopp-Kategorie 0 gemäß IEC 60204-1):

- Die Ansprechzeit vom Zeitpunkt, ab dem die STO-Eingänge (Steuerklemmen 12 und 13) spannungsfrei werden, bis zu dem Zeitpunkt, ab dem die Ausgänge im Leistungsteil (U, V, W) in einem Zustand sind, der kein Drehmoment im Motor erzeugt (STO-Funktion aktiviert), beträgt weniger als 1 ms.
- Die Ansprechzeit vom Zeitpunkt, ab dem die STO-Eingänge (Steuerklemmen 12 und 13) spannungsfrei werden, bis zu dem Zeitpunkt, ab dem sich der STO-Überwachungsstatus ändert, beträgt weniger als 20 ms.
- Die Ansprechzeit vom Erkennen eines Fehlers im STO-Kreis bis zur Anzeige $5E_{a-F}$ (Fehleranzeige, Digitalausgang) beträgt weniger als 20 ms.

2.10.6 Parameter zur STO-Funktion



Die STO-Funktion ist im Frequenzumrichter DA1 stets aktiviert und freigegeben – unabhängig vom Betriebsmodus oder einer Parameteränderung durch den Benutzer.

Im Normalbetrieb (Netzversorgungsspannung vorhanden) sind mehrere Möglichkeiten vorhanden, den Status der STO-Eingänge (Steuerklemmen 12 und 13) zu überwachen.

Wenn die STO-Eingänge spannungsfrei sind, wird:

- in der zugehörigen Bedieneinheit $I_{nH, bE}$ angezeigt (Inhibit – deutsch: Sperrung, gesperrter Zustand).
Ausnahme: Erkennt der Frequenzumrichter DA1 dabei einen Fehler, wird der entsprechende Fehler-Code angezeigt (nicht: $I_{nH, bE}$).
- das Relais RO1 abgeschaltet, wenn der Parameter P2-15 auf 13 gesetzt ist (Wechsler: 14-16 = offen, 14-15 = geschlossen),
- das Relais RO2 abgeschaltet, wenn der Parameter P2-18 auf 13 gesetzt ist (Schließer: 17-18 = offen).

Tabelle 3: STO-relevante Parameter

PNU	Modbus ID	Zugriffsrecht		Name	Wert	Beschreibung	WE
		RUN/ STOP	ro/rw				
P2-15	237	RUN	rw	RO1-Function	0 - 13	<p>Auswahl der Funktion des Ausgangsrelais RO1</p> <p>Mögliche Werte:</p> <ul style="list-style-type: none"> • 0: RUN, Freigabe (FWD/REV) • 1: READY, Frequenzumrichter betriebsbereit • 2: Drehzahl = Drehzahlsollwert • 3: Drehzahl > 0 • 4: Drehzahl \geq Grenzwert: EIN: \geq P2-16; AUS: < P2-17 • 5: Motorstrom \geq Grenzwert: EIN: \geq P2-16; AUS: < P2-17 • 6: Drehmoment \geq Grenzwert: EIN: \geq P2-16; AUS: < P2-17 • 7: Analog-Eingang AI2 \geq Grenzwert: EIN: > P2-16; AUS: < P2-17 • 8: reserviert • 9: reserviert • 9: reserviert • 10: reserviert • 11: reserviert • 12: reserviert • 13: STO-Status (STO = Safe Torque OFF) 	1
P2-18	240	RUN	rw	RO2-Function	0 - 13	<p>Auswahl der Funktion des Ausgangsrelais RO2</p> <p>Mögliche Werte:</p> <ul style="list-style-type: none"> • 0: RUN, Freigabe (FWD/REV) • 1: READY, Frequenzumrichter betriebsbereit • 2: Drehzahl = Drehzahlsollwert • 3: Drehzahl > 0 • 4: Drehzahl \geq Grenzwert: EIN: \geq P2-19; AUS: < P2-20 • 5: Motorstrom \geq Grenzwert: EIN: \geq P2-19; AUS: < P2-20 • 6: Drehmoment \geq Grenzwert: EIN: \geq P2-19; AUS: < P2-20 • 7: Analog-Eingang AI2 \geq Grenzwert: EIN: > P2-19; AUS: < P2-20 • 8: Ansteuerung für die externe Bremse eines Hubantriebs (aktiviert die Betriebsart „Hubantrieb“). EIN: Ausgangsfrequenz \geq P2-07 bei vorhandenem START-Befehl (FWD/REV). AUS: Ausgangsfrequenz \leq P2-08 bei nicht vorhandenem START-Befehl (FWD/REV). • 9: reserviert • 9: reserviert • 10: reserviert • 11: reserviert • 12: reserviert • 13: STO-Status (STO = Safe Torque OFF) 	0

2 Projektierung

2.10 STO-Funktion

PNU	Modbus ID	Zugriffsrecht		Name	Wert	Beschreibung	WE
		RUN/ STOP	ro/rw				
P2-36	258	RUN	rw	Start Mode	Edge-r Auto-0 ... Auto-5	<p>Bestimmt das Verhalten des Antriebs in Bezug auf die Freigabe und konfiguriert den automatischen Wiederanlauf nach einem Fehler.</p> <p>Mögliche Werte:</p> <ul style="list-style-type: none"> • 0: Edge-r: Nach dem Einschalten der Versorgungsspannung oder nach einem RESET startet der Antrieb nicht, wenn das Freigabesignal weiterhin ansteht. Zum Start ist eine ansteigende Flanke erforderlich. • 1: Auto-0: Nach dem Einschalten der Versorgungsspannung oder nach einem RESET startet der Antrieb automatisch, wenn das Freigabesignal weiterhin ansteht. • 2, ..., 6: Auto-1, ..., Auto-5: Nach einer Abschaltung aufgrund eines Fehlers macht der Antrieb automatisch bis zu 5 Versuche in Intervallen gemäß P6-03, um wieder anzulaufen. Solange die Versorgungsspannung nicht abgeschaltet wird, bleibt der Zählerinhalt bestehen. Die Anzahl der Startversuche wird gezählt. Falls der Antrieb auch beim letzten Versuch nicht automatisch startet, schaltet er mit einer Fehlermeldung ab. Ein RESET muss nun manuell erfolgen. <p>Achtung: Ein automatischer Start ist nur dann möglich, wenn die Steuerbefehle über die Klemmen kommen (P1-12 = 0, P1-12 = 11, wenn nach einem Kommunikationsverlust automatisch auf Klemmenbetrieb umgeschaltet wurde).</p> <p>Beachten Sie den nachfolgenden Gefahrenhinweis!</p>	Auto-0



GEFAHR

Für den automatischen Startmodus ($R_{u\ell o-0}$ bis $R_{u\ell o-5}$) müssen der Personenschutz und die Auswirkungen auf das Antriebssystem gesondert betrachtet werden.

2.10.7 Fehlermeldungen

Die nachfolgende Tabelle führt die zur STO-Funktion relevanten Fehlermeldungen, mögliche Ursachen und Abhilfemaßnahmen auf.

Tabelle 4: Fehlermeldungen

Anzeige ¹⁾	Fehlercode ²⁾ Modbus RTU [hex]	Bezeichnung	Mögliche Ursachen und Abhilfemaßnahmen
<i>P5-LrP</i>	05	Leistungsteil-Fehler	<ul style="list-style-type: none"> Fehlermeldung vom Ausgang des Leistungsteils Überprüfen Sie die Verbindung zum Motor (Kurzschluss, Erdschluss). Entfernen Sie die Leitung an den Klemmen U, V, W. Lässt sich die Fehlermeldung nicht zurücksetzen, so wenden Sie sich bitte an die nächste Eaton Vertretung.
<i>Sto-F</i>	29	Interner STO-Kreis Fehler	Wenden Sie sich bitte an die nächste Eaton Vertretung.

1) Anzeige = Fehler-Code in der 7-Segment-Anzeige oder in der optionalen Bedieneinheit DX-KEY-LED

2) Modbus RTU [hex] = hexadezimaler Fehler-Code über Modbus

2.10.8 Checkliste zur STO-Funktion

Vor der ersten Inbetriebnahme oder nach Wartungsarbeiten bzw. im regelmäßigen Wartungszyklus sollte die Funktion STO eines Antriebes immer überprüft werden. Dabei sollten folgende Tests durchgeführt werden:

Nr.	Tätigkeit	Bemerkung
1	Die STO-Eingänge (Steuerklemmen 12, 13) sind spannungsfrei. Bei Motorstillstand und einem Stopp-Befehl am Frequenzumrichter DA1 wird <i>INHIBIT</i> angezeigt (gesperrter Zustand).	
2	Die STO-Eingänge (Steuerklemmen 12, 13) sind spannungsfrei und der Frequenzumrichter DA1 erhält einen Start-Befehl (abhängig vom ausgewählten Modus in P1-13, DI Config Select). Es wird <i>INHIBIT</i> angezeigt (gesperrter Zustand). Der Motor startet nicht.	
3	Die STO-Eingänge (Steuerklemmen 12, 13) sind mit 24 V DC versorgt und der Frequenzumrichter DA1 erhält einen Start-Befehl (abhängig vom ausgewählten Modus in P1-13, DI Config Select). Der Motor läuft normal an und wird durch den Frequenzumrichter DA1 gesteuert.	
4	Der Motor läuft durch den Frequenzumrichter DA1 gesteuert und ein STO-Eingang (Steuerklemme 12 oder 13) wird spannungsfrei geschaltet. <i>INHIBIT</i> wird angezeigt und der Motor läuft nichtgeführt aus (Austrudeln).	

2.10.9 Regelmäßige Wartung

Die STO-Funktion sollte immer in einem geplanten Wartungsprozess enthalten sein (mindestens einmal pro Jahr), damit die Funktion regelmäßig auf Unversehrtheit und Vollständigkeit hin getestet wird, insbesondere nach Änderungen im Sicherheitssystem oder nach Instandsetzungsarbeiten.

Dabei sind am Frequenzumrichter die Installation und die Betriebsumgebung zu betrachten:

- Die Umgebungstemperatur liegt im zulässigen Bereich.
- Kühlkörper und Lüfter sind frei von Staub und anderen Fremdpartikeln. Der Lüfter kann frei rotieren.
- Das Gehäuse, in dem der Frequenzumrichter installiert ist, ist frei von Staub und Kondenswasser.
- Gehäuselüfter und Luftfilter gewährleisten den erforderlichen Luftstrom.
- Kontrolle aller elektrischen Anschlüsse:
Die Schraubklemmen sind ordnungsgemäß angezogen und die Stromkabel zeigen keine Anzeichen von Hitzeschäden.

2.10.10 Funktion „Sicherer Halt“

Der Zweck der Funktion STO ist es, den Antrieb davor zu bewahren, dass der Motor ein Drehmoment generiert, ohne dass die Eingangssignale an den Klemmen 12 und 13 vorhanden sind. Somit besteht die Möglichkeit, den Antrieb in ein komplettes Sicherheitssystem zu integrieren, in dem die Funktion „Sicherer Halt“ vollständig erfüllt sein muss.



GEFAHR

Die STO-Funktion kann weder einen unerwarteten Wiederanlauf noch einen automatischen Neustart (je nach Parametrierung) verhindern. Sie darf daher nicht für die Durchführung von Wartungs- oder Reinigungsarbeiten der Maschine verwendet werden.

Die STO-Funktion macht den Einsatz von elektromechanischen Schützen mit sich überprüfenden Hilfskontakten zur Realisierung der Sicherheitsfunktionen überflüssig.



GEFAHR

In manchen Anwendungen können zusätzliche Mess- und Überwachungseinrichtungen erforderlich sein, um die Anforderungen der Sicherheitsfunktion des Systems zu erfüllen. Die STO-Funktion bietet keine Motorbremsung, und die Bremsfunktion des Frequenzumrichters DA1 alleine kann nicht als ausfallsicheres Verfahren geltend gemacht werden. Ist eine Motorbremsfunktion erforderlich, muss ein entsprechendes Sicherheitsrelais und/oder eine mechanische Brems-einrichtung oder ein ähnliches Verfahren verwendet werden.

Die im Frequenzumrichter DA1 integrierte STO-Funktion erfüllt die Definition von „Sicherer Halt“ gemäß IEC 61800-5-2 und entspricht einem nichtkontrollierten Halt gemäß Kategorie 0 (Not-Aus) der Norm IEC 60204-1. Dies bedeutet, dass der Motor ausläuft (austrudelt), wenn die STO-Funktion aktiviert wird. Das Verfahren zum Anhalten muss mit dem System, das der Motor antreibt, übereinstimmen.

Die STO-Funktion wird als fehlersichere Methode sogar in dem Fall anerkannt, bei dem das STO-Signal nicht vorhanden und ein einzelner Fehler im Antrieb aufgetreten ist. Der Antrieb wurde dafür gemäß den folgenden Sicherheitsstandards geprüft:

	SIL (Safety Integrity Level)	PFH_d (Probability of dangerous Failures per Hour)	SFF (%) (Safe Failure Fraction)	Lifetime assumed
EN 61800-5-2	2	1.23E-09 1/h (0.12 % of SIL 2)	50	20 Yrs
	PL (Performance Level)	CCF (%) (Common Cause Failure)		
EN ISO 13849-1	PL d	1		
	SIL CL			
EN 62061	SIL CL 2			

Die hier angegebenen Werte können nur eingehalten werden, wenn der Frequenzumrichter DA1 in einer Umgebung installiert ist, deren Werte die zulässigen Grenzwerte einhält:

- Umgebungstemperaturbereich: -10 bis +50 °C, unter Berücksichtigung der baugrößenabhängigen und schutzartspezifischen Begrenzungen.
- Maximale Aufstellhöhe für Nennbetrieb: 1000 m über NN, mit einer Leistungsminderung oberhalb 1000 m von 1 % pro 100 m (bis max. 4000 m IEC / max. 2000 m UL).
- Relative Feuchtigkeit: < 95 % (nichtkondensierend).
Der Frequenzumrichter DA1 muss jederzeit frei von Frost und Feuchtigkeit sein.

2 Projektierung

2.10 STO-Funktion

3 Installation

3.1 Einleitung

Dieses Kapitel beschreibt die Montage und den elektrischen Anschluss der Frequenzumrichter DA1.

- ➔ Decken oder kleben Sie während der Installation und Montage des Frequenzumrichters sämtliche Belüftungsschlitze ab, damit keine Fremdkörper eindringen können.
- ➔ Führen Sie sämtliche Arbeiten zur Installation nur mit dem angegebenen, fachgerechten Werkzeug und ohne Gewaltanwendung aus.
- ➔ Weitere Hinweise zur Montage eines Frequenzumrichters DA1 in den unterschiedlichen Gehäusevarianten finden Sie in den folgenden Montageanweisungen:
 - IL04020010Z (IP20 in FS2, FS3)
 - IP040049ZU (IP20 in FS4, FS5)
 - IL04020012Z (IP20 in FS8)
 - IL04020011Z (IP55 in FS4, ..., FS7)
 - IL04020015Z (IP66 in FS2, FS3)

3.2 Einbauort

Die Frequenzumrichter DA1 sind in drei Gehäusevarianten erhältlich:

- Schutzart IP20/NEMA 0 für den Einsatz in Schaltschränken,
- Schutzart IP55/NEMA 12,
- Schutzart IP66/NEMA 4X.

Die Gehäusevarianten IP55 und IP66 sind gegen Feuchtigkeit und Staub geschützt. Dies ermöglicht einen Einsatz unter schwierigen Bedingungen im Innenbereich.

Sofern nicht durch zusätzliche Maßnahmen dafür vorgesehen, sind folgende Einsatzumgebungen nicht erlaubt:

- explosionsgeschützte Bereiche
- Umgebungen mit schädlichen Stoffen:
 - Öle und Säuren
 - Gase und Dämpfe
 - Staub
 - Störstrahlung
- Umgebungen mit mechanischen Schwingungs- und Stoßbelastungen, die über die Anforderungen der EN 50178 hinausgehen.
- Bereiche, in denen der Frequenzumrichter Sicherheitsfunktionen wahrnimmt, die Maschinen- und Personenschutz gewährleisten müssen.

3 Installation

3.3 Montage

3.3 Montage

Die hier beschriebenen Montagehinweise berücksichtigen den Einbau in ein geeignetes Gehäuse für die Geräte in Schutzart IP20 und IP55 in Übereinstimmung mit der Norm EN 60529 bzw. anderen maßgeblichen regional geltenden Bestimmungen.

- Die Gehäuse müssen aus wärmeleitfähigem Material gefertigt sein.
- Wird ein Schaltschrank mit Lüftungsöffnungen verwendet, so müssen die Öffnungen unter- und oberhalb des Frequenzumrichters angebracht sein, um eine gute Luftzirkulation zu ermöglichen. Die Luft sollte dabei von unten zu- und nach oben abgeführt werden.
- Enthält die Umgebung außerhalb des Schaltschranks Schmutzpartikel (z. B. Staub), so muss ein geeigneter Partikelfilter an den Lüftungsöffnungen angebracht und Fremdlüftung angewandt werden. Der Filter muss bei Bedarf gewartet und gesäubert werden.
- In Umgebungen mit hohem Feuchtigkeits-, Salz- oder Chemikaliengehalt muss ein geeigneter geschlossener Schaltschrank (ohne Lüftungsöffnungen) verwendet werden.



Montieren Sie den Frequenzumrichter DA1 ausschließlich auf einem nichtbrennbaren Befestigungsuntergrund (z. B. auf einer Metallplatte).

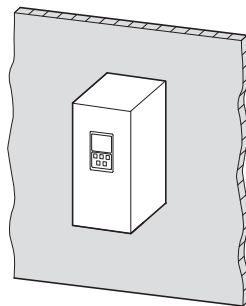


Abbildung 42: Aufbau auf Metallplatte

Die Frequenzumrichter DA1 in Schutzart IP66 müssen in Übereinstimmung mit den örtlichen Bedingungen dieser Schutzart montiert werden.

3.3.1 Einbaulage

Die Frequenzumrichter der Gerätereihe DA1 werden senkrecht montiert. Die maximal zulässige Neigung beträgt 30°.

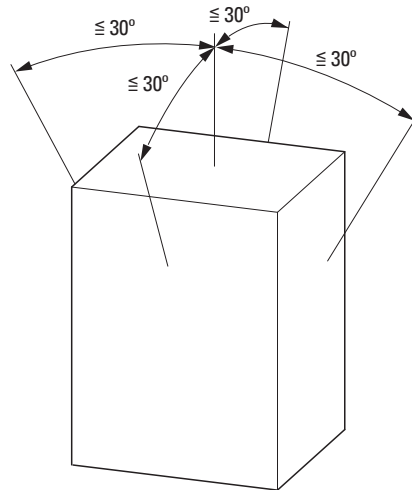


Abbildung 43: Einbaulage

3.3.2 Maßnahmen zur Kühlung

Zur Gewährleistung einer ausreichenden Luftzirkulation müssen in Abhängigkeit von der Baugröße (Leistungsgröße) genügend große thermische Freiräume am Frequenzumrichter eingehalten werden.

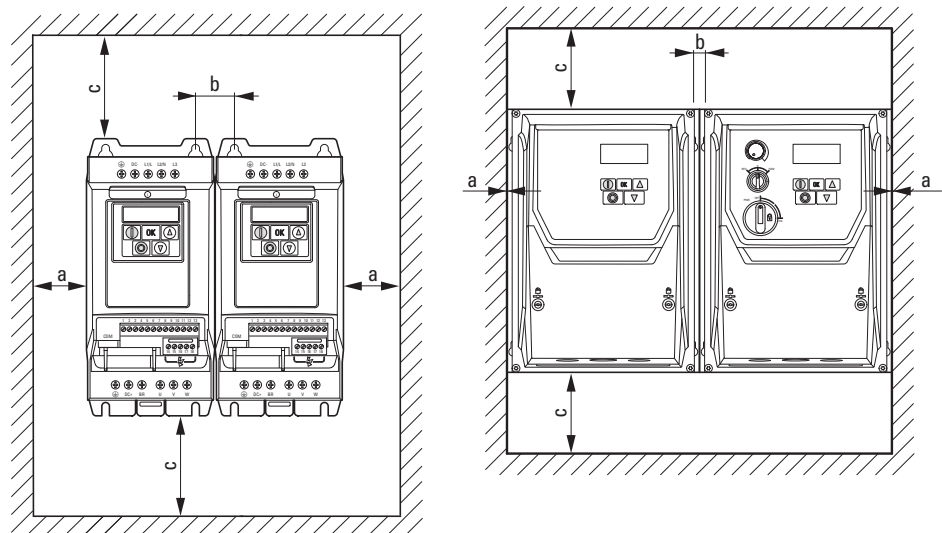


Abbildung 44: Freiräume zur Luftkühlung (links: IP20, rechts: IP66)



Die Frequenzumrichter können nebeneinander, ohne seitlichen Abstand voneinander montiert werden.

3 Installation

3.3 Montage

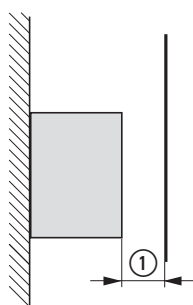
Tabelle 5: Minimale Freiräume und erforderlicher Kühlluftdurchsatz

Baugröße (Schutzart)	a		b		c		erforderlicher Luftdurchsatz	
	mm	in	mm	in	mm	in	m ³ /h	cfm
FS2 (IP20)	50	1,97	31	1,22	75	2,95	70	41
FS2 (IP66)	0	0	12	0,47	150	5,91	0	0
FS3 (IP20)	50	1,97	31	1,22	100	3,94	190	112
FS3 (IP66)	0	0	13	0,51	150	5,91	0	0
FS4 (IP20)	25	0,98	70	2,76	200	7,87	105	62
FS4 (IP55)	10	0,39	71	2,8	200	7,87	425	250
FS5 (IP20)	25	0,98	70	2,76	200	7,87	177	104
FS5 (IP55)	10	0,39	70	2,76	200	7,87	425	250
FS6 (IP55)	10	0,39	140	5,52	200	7,87	650	383
FS7 (IP55)	10	0,39	140	5,52	200	7,87	650	383
FS8 (IP20)	50	1,97	162	6,38	350	13,78	825	485

Die in Tabelle 5 angegebenen Werte sind Richtwerte bis zu einer Umgebungstemperatur von +50 °C bei IP20 und +40 °C bei IP55 und +40 °C in Baugröße FS8 (IP20), einer Aufstellhöhe bis zu 1000 m und einer Schaltfrequenz bis zu 8 kHz.



Die typischen Wärmeverluste betragen etwa 3 % der Betriebslastbedingungen.



Baugröße	Mindestabstand ①
FS2, ..., FS7	≥ 15 mm (≥ 0.59 in)
FS8	≥ 50 mm (≥ 1.97 in)

Abbildung 45: Mindestens einzuhaltender Freiraum ① an der Frontseite des Frequenzumrichters beim Einbau in ein Gehäuse (Schaltschrank)



Bitte achten Sie darauf, dass die Montage ein einwandfreies Öffnen und Schließen der Steuerklemmenabdeckung möglich macht.

Bei senkrecht übereinander aufgebauten Frequenzumrichtern mit internem Lüfter muss zwischen den Geräten ein Luftleitblech angebracht werden. Es besteht andernfalls die Gefahr, dass – bedingt durch die geführte Luftströmung (Gerätelüfter) – das obere Gerät thermisch überlastet wird.

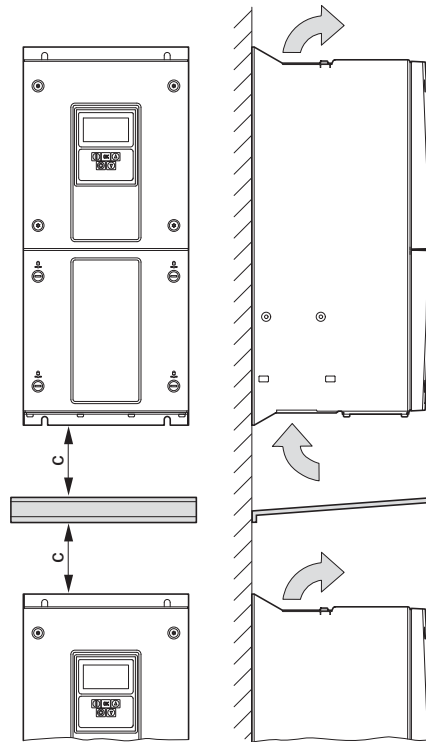


Abbildung 46: Luftleitblech bei verstärkter Zirkulation durch Gerätelüfter

3 Installation

3.3 Montage

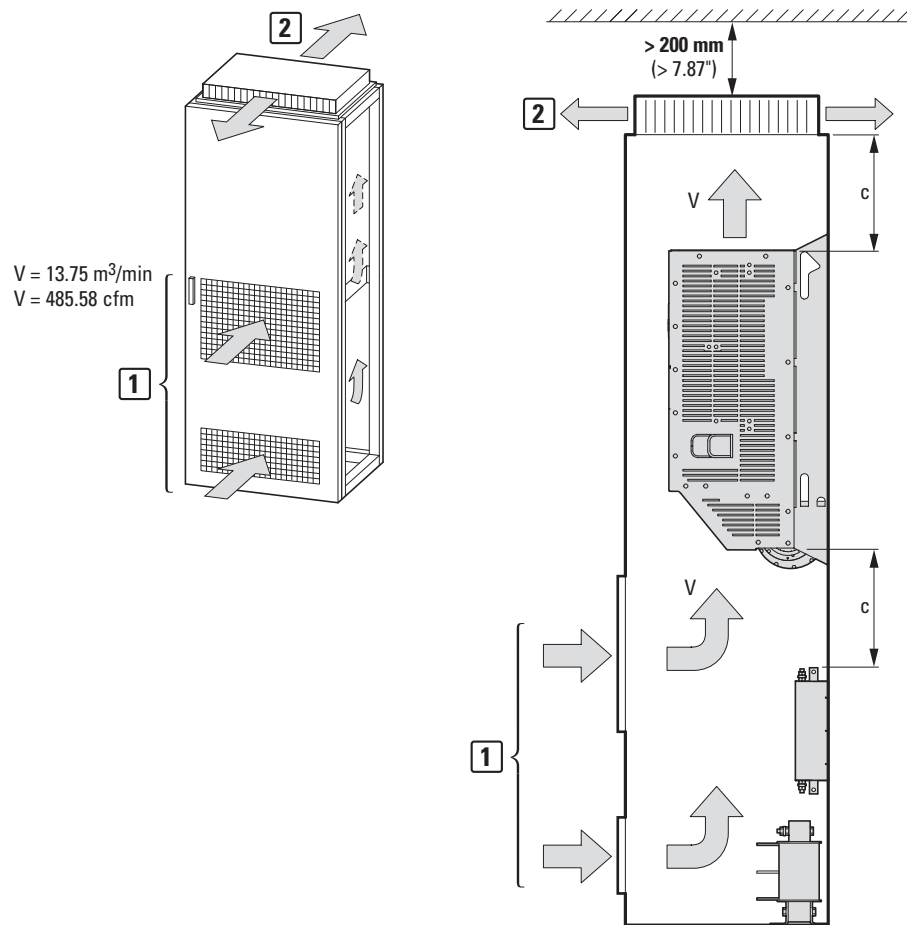


Abbildung 47: Luftleitung bei Baugröße FS8

Über und vor einem Schaltschrank muss genügend Freiraum verbleiben, um eine ausreichende Kühlung sowie Platz für eventuelle Wartungsarbeiten zu gewährleisten. Die Menge an benötigter Kühlluft [1] und die erforderliche Kühllufttemperatur müssen gewährleisten, dass die maximal zulässige Umgebungstemperatur des Frequenzumrichters nicht überschritten wird.

Die Ableitung der anfallenden erwärmten Abluft [2] muss ungegrenzt erfolgen können. Durch Stauwärme kann die maximal zulässige Umgebungstemperatur des Frequenzumrichters überschritten werden.

Die Leistungsverluste des Frequenzumrichters und des im Leistungsweig zugeordneten Zubehörs (Netzdrössel, Motordrössel, Sinusfilter) variieren stark – entsprechend Last und Ausgangsfrequenz sowie der verwendeten Schaltfrequenz.



Die Verlustleistungen der Frequenzumrichter bei Bemessungsstrom sind in → Abschnitt 6.2, „Spezifische Bemessungsdaten“, Seite 149 aufgeführt.

Zur Dimensionierung von Kühlungs- und Lüftungsausrüstung für elektrische Betriebsräume bietet die folgende Formel einen guten Richtwert zur Abschätzung der Wärmeverluste unter Sollbedingungen:

$$P_{\text{Verlust}} [\text{kW}] = P_{\text{Motor}} [\text{kW}] \times 0,025$$

3.3.3 Befestigung

Die Frequenzumrichter DA1 können in allen Baugrößen mit Schrauben auf befestigt werden.

In den Baugrößen FS2 und FS3 in der Schutzart IP20 ist auch eine Befestigung auf einer Montageschiene möglich.

➔ Montieren Sie den Frequenzumrichter DA1 ausschließlich auf einem nichtbrennbaren Befestigungsuntergrund (z. B. auf einer Metallplatte).

➔ Die Angaben zu den Abmessungen und Gewichten des Frequenzumrichters DA1 finden Sie in ➔ Abschnitt 6.3, „Abmessungen und Baugrößen“, Seite 159.

3.3.3.1 Befestigung mit Schrauben

➔ Verwenden Sie Schrauben mit Unterlegscheibe und Federring mit dem zulässigen Anzugsmoment zum Schutz der Gehäuse und zur sicheren Montage.

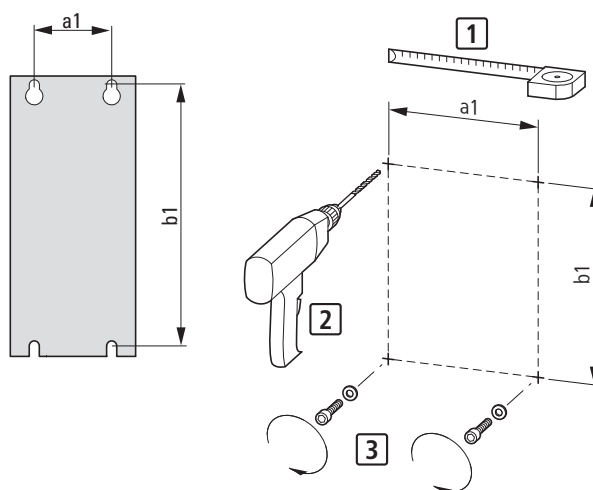


Abbildung 48: Montagemaße

- ▶ Montieren Sie zuerst die Schrauben an den angegebenen Positionen, setzen Sie den Frequenzumrichter auf und ziehen Sie dann alle Schrauben fest an.

3 Installation

3.3 Montage

Tabelle 6: Montagemaße, Schrauben, Anzugmomente

Baugröße FS	Schutzart		a1		b1		Schraube		Anzugmoment	
	IP	NEMA	mm	in	mm	in	Anzahl	Größe	Nm	lb-in
FS2	IP20	NEMA 0	75	2,95	215	8,46	4	M4	1	8,85
FS2	IP66	NEMA 4X	176	6,93	200	7,87	4	M4	1,2 - 1,5	10,62 - 13,27
FS3	IP20	NEMA 0	100	3,94	255	10,04	4	M4	1	8,85
FS3	IP66	NEMA 4X	198	7,78	252	9,9	4	M4	1,2 - 1,5	10,62 - 13,27
FS4	IP20	NEMA 0	125	4,92	400	15,75	4	M8	2	18
FS4	IP55	NEMA 12	110	4,33	428	16,85	4	M8	4	35,4
FS5	IP20	NEMA 0	175	6,89	460	18,11	4	M8	4	35,4
FS5	IP55	NEMA 12	175	6,89	515	20,28	4	M8	15	132,76
FS6	IP55	NEMA 12	200	7,87	840	33,07	4	M10	20	177
FS7	IP55	NEMA 12	200	7,87	1255	44,41	4	M10	20	177
FS8	IP20	NEMA 0	420	16,54	942	37,09	4	M12	57	504,5

1 in = 1" = 25,4 mm; 1 mm = 0,0394 in

3.3.3.2 Befestigung auf einer Montageschiene

Alternativ zur Schraubbefestigung können die Frequenzumrichter DA1 in Schutzart IP20 (Baugröße FS2 und FS3) auf einer Montageschiene gemäß IEC/EN 60715 montiert werden.



Werden EMV-Montageadapter (DX-EMC-MNT-...) eingesetzt, sollte vorzugsweise eine hohe Montageschiene (15 mm) verwendet werden

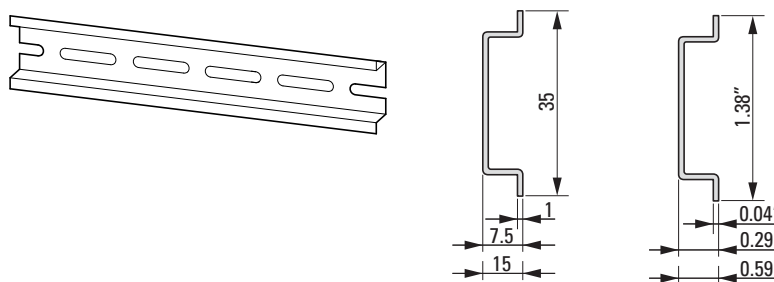


Abbildung 49: Montageschiene gemäß IEC/EN 60715

- ▶ Setzen Sie dazu den Frequenzumrichter von oben auf die Montage-
schiene [1] und drücken Sie ihn nach unten, bis er einrastet [2].

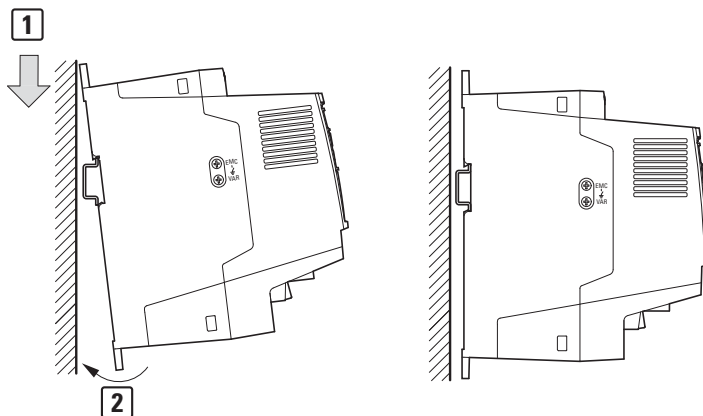


Abbildung 50: Befestigung auf Montageschiene

Demontage von Montageschiene

- ▶ Drücken Sie zur Demontage die durch Federkraft gehaltene Verriegelung
[1] herunter [2]. Dazu ist an der unteren Kante des Geräts eine markierte
Ausparung vorhanden.
Zur Entriegelung empfiehlt sich ein Schraubendreher mit flacher Klinge
(z. B. Klingbreite 5 mm).

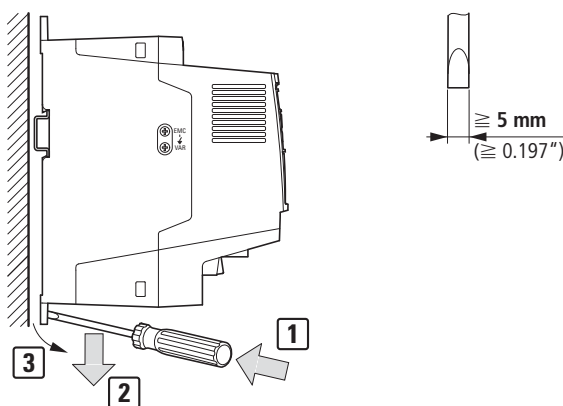


Abbildung 51: Demontage von der Montageschiene

- ▶ Ziehen Sie dann die untere Kante von der Montagefläche (nach vorne) ab
[3], bevor Sie den Frequenzumrichter dann von der Montageschiene
abheben.

3 Installation

3.3 Montage

3.3.4 Schaltschrankmontage

Wird der Frequenzumrichter DA1 in einen Schaltschrank eingebaut, so ist darauf zu achten, dass dieser standsicher montiert wird.

Am günstigsten ist die Aufstellung an einer rückseitigen Wand. Dabei sollten die Oberseite des Schrankes an der Wand und die beiden vorderen Ecken am Boden befestigt sein.

Bei einer freien Aufstellung ohne Wandanbindung müssen alle vier Ecken am Boden befestigt werden.

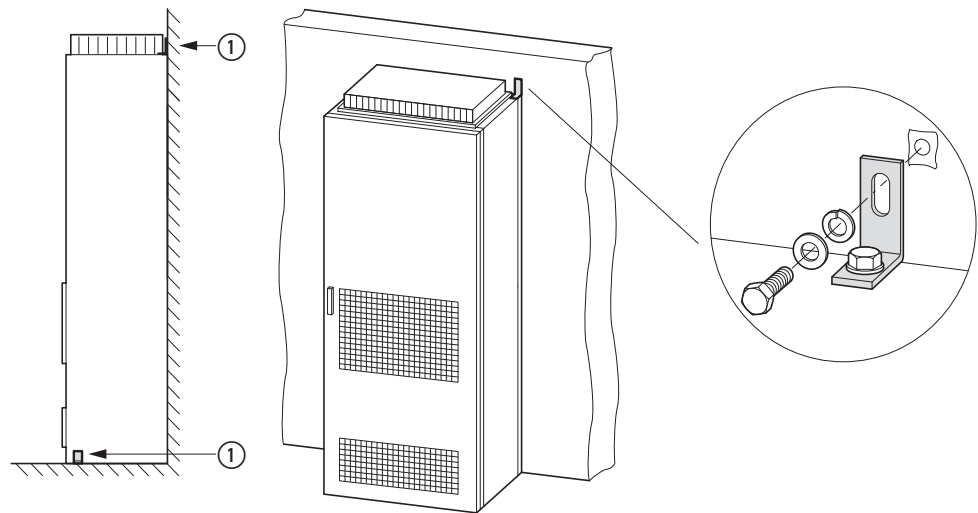


Abbildung 52: Standsichere Schaltschrankaufstellung

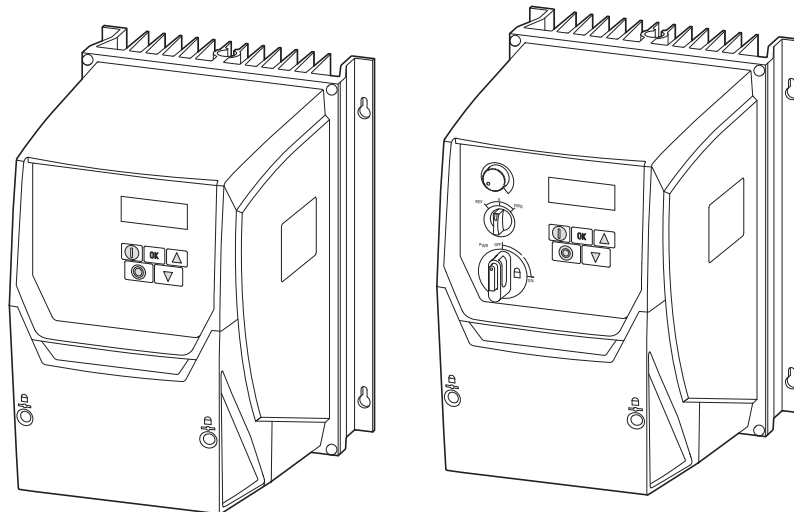


Schweres Zubehör wie beispielsweise Motordrosseln oder Sinusfilter sollten immer auf der Bodenplatte des Schaltschranks montiert werden.

3.4 Schutzart IP66/NEMA4X

Die Frequenzumrichter DA1 sind in der Schutzart IP66 in zwei Varianten ausgeführt:

- DA1-...-A**66C**: Ansteuerung über Steuerklemmen
- DA1-...-A**66SC**: Ansteuerung über frontseitig angeordnete Schaltelemente und/oder Steuerklemmen



DA1-...-A66C

DA1-...-A66SC

Abbildung 53: IP66-Varianten

Die Montage erfolgt mit vier Schrauben senkrecht an einer Wand, die aus nichtentflammarem Material besteht und stabil genug ist, das Gewicht des Frequenzumrichters aufzunehmen.

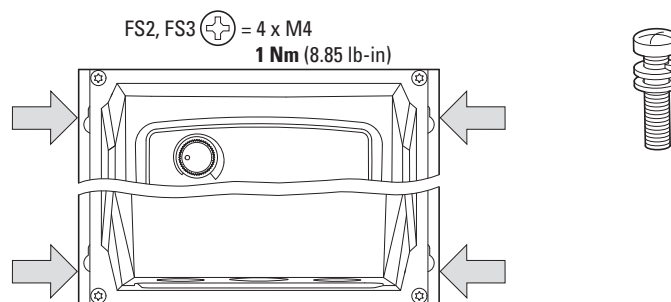


Abbildung 54: Öffnungen für Befestigungsschrauben

3 Installation

3.4 Schutzart IP66 / NEMA4X

Bei der Variante DA1-...-A6SC kann der Haupttrennschalter in der Stellung OFF mit einem Standard-Vorhängeschloss verriegelt werden.

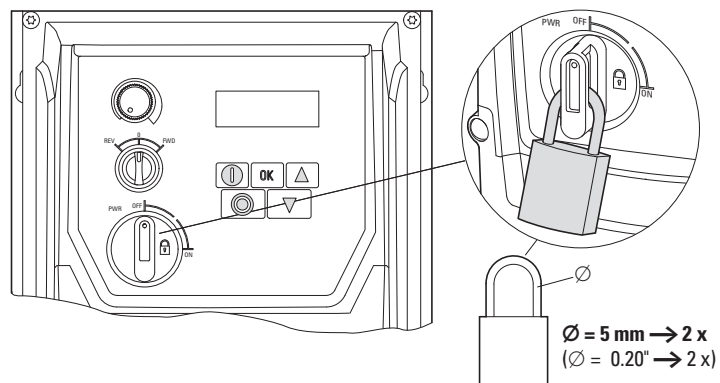


Abbildung 55: DA1-...-A6SC mit Vorhängeschloss

- ▶ Drücken Sie mittig auf den Schalter, um die Einhängöffnung für das Vorhängeschloss zu öffnen.

3.5 EMV-gerechte Installation

Die Verantwortung zur Einhaltung der gesetzlichen Grenzwerte und die Sicherstellung der elektromagnetischen Verträglichkeit liegen beim Endanwender oder Betreiber der Anlage. Er muss Maßnahmen zur Minimierung oder Beseitigung einer Störaussendung (Emission) in der jeweiligen Umgebung treffen. Zum anderen muss er Möglichkeiten nutzen, um die Störfestigkeit (Immission) der Geräte oder Systeme zu erhöhen.



In einem Antriebssystem (PDS) mit Frequenzumrichtern sollten Sie Maßnahmen zur elektromagnetischen Verträglichkeit (EMV) bereits bei der Projektierung berücksichtigen, da erforderliche Änderungen bei der Montage und Installation bzw. Nachbesserungen am Aufstellort mit zusätzlichen und höheren Kosten verbunden sind.

Technologisch und systembedingt fließen in einem Antriebssystem beim Betrieb eines Frequenzumrichters hochfrequente Ableitströme. Daher müssen alle Erdungsmaßnahmen niederohmig und großflächig erfolgen.

Bei Ableitströmen größer als 3,5 mA muss nach VDE 0160 bzw. EN 60335 entweder

- der Querschnitt des Schutzleiters $\geq 10 \text{ mm}^2$ sein,
- der Schutzleiter auf Unterbrechung hin überwacht werden oder
- zusätzlich ein zweiter Schutzleiter verlegt werden.

Für die EMV-gerechte Installation empfehlen wir folgende Maßnahmen:

- Einbau des Frequenzumrichters in ein metallisch leitfähiges Gehäuse mit guter Anbindung an das Erdpotenzial,
- abgeschirmte Motorleitungen (kurze Leitungen).



Erden Sie in einem Antriebssystem alle leitfähigen Komponenten und Gehäuse über eine möglichst kurze Leitung mit größtmöglichem Querschnitt (Cu-Litze).

3.5.1 EMV-Maßnahmen im Schaltschrank

Für einen EMV-gerechten Aufbau sollten alle metallischen Teile der Geräte und des Schaltschranks großflächig und hochfrequenzleitfähig miteinander verbunden sein. Montageplatten und Schaltschranktüren sollten mit dem Schrank über großflächig kontaktierte und kurze HF-Litzen verbunden werden.



Verzichten Sie dabei auf den Einsatz von lackierten Oberflächen (Eloxal, gelb chromatiert).



Bauen Sie den Frequenzumrichter möglichst direkt (ohne Abstandhalter) auf einer Metallplatte (Montageplatte) auf.

3 Installation

3.5 EMV-gerechte Installation

➔ Führen Sie die Netz- und Motorleitungen im Schaltschrank möglichst dicht am Erdpotenzial. Freischwebende Leitungen wirken wie Antennen.

➔ Falls Sie HF-führende Leitungen (z. B. abgeschirmte Motorleitungen) und entstörte Leitungen (z. B. Netzzuleitung, Steuer- und Signalleitungen) parallel verlegen, sollte der Abstand mindestens 100 mm betragen, um ein Überstrahlen elektromagnetischer Energie zu verringern. Auch bei größeren Unterschieden im Spannungspotenzial sollten Sie eine getrennte Kabelführung wählen. Erforderliche Leitungskreuzungen sollten immer im rechten Winkel (90°) erfolgen.

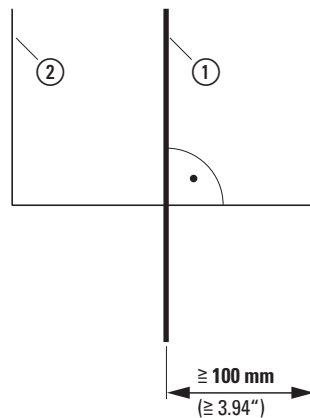


Abbildung 56: Leitungsführung

➔ Verlegen Sie die Steuer- und Signalleitungen (2) nicht in einem Kanal mit den Leistungsleitungen (1). Analoge Signalleitungen (Messwerte, Soll- und Korrekturwerte) müssen abgeschirmt verlegt werden.

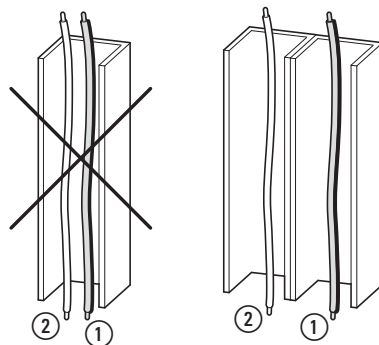


Abbildung 57: Getrennte Leitungsverlegung

- ① Leitungsleitung: Netzspannung, Motoranschluss
- ② Steuer- und Signalleitungen, Feldbusanschlungen

3.5.2 Erdung

Im Schaltschrank sollte die Erdanbindung (PE) vom speisenden Netz an einem zentralen Erdungspunkt (Montageplatte, Systemerde) angeschlossen sein. Die Querschnittsfläche des PE-Leiters muss mindestens genauso groß wie die des ankommenden Netzversorgungsleiters sein.

Jeder Frequenzumrichter muss einzeln und direkt am Einbauort mit der Erdanbindung des speisenden Netzes verbunden werden (Systemerdung). Diese Erdanbindung darf nicht durch andere Geräte geschleift werden.

Alle Schutzleiter sollten sternförmig vom zentralen Erdungspunkt aus verlegt werden und alle leitfähigen Komponenten des Antriebssystems (z. B. Frequenzumrichter, Sinusfilter) angebunden sein.

Die Erdschleifenimpedanz muss den regional geltenden Industriesicherheitsvorschriften entsprechen. Um die UL-Vorschriften zu erfüllen, müssen für sämtliche Anschlüsse der Erdverdrahtung UL-genehmigte Ringkabelschuhe verwendet werden.



Vermeiden Sie Erdungsschleifen beim Einbau mehrerer Frequenzumrichter in einen Schaltschrank. Sorgen Sie außerdem für eine einwandfreie und großflächige Erdung aller metallischen und zu erdenden Geräte mit der Montageplatte.

3.5.2.1 Schutzerdung

Hierbei handelt es sich um die gesetzlich vorgeschriebene Erdung für einen Frequenzumrichter. Eine Erdungsklemme des Frequenzumrichters bzw. die Systemerde muss mit einem angrenzenden Stahlelement des Gebäudes (Träger, Deckenbalken), einem Erdungsstab im Boden oder einer Erdungsschiene des speisenden Netzes verbunden werden. Die Erdungspunkte müssen den Anforderungen der jeweils national und regional geltenden Industriesicherheitsvorschriften und/oder den Vorschriften für elektrische Anlagen entsprechen.

3.5.2.2 Motorerdung

Die Motorerdung muss mit einer der Erdungsklemmen am Frequenzumrichter und einem angrenzenden Stahlelement des Gebäudes (beispielsweise Träger, Deckenbalken), einem Erdungsstab im Boden oder einer Erdungsschiene des speisenden Netzes verbunden werden.

3.5.2.3 Erdschlussüberwachung

Bei einem Frequenzumrichter kann es systembedingt zu einem Fehlerstrom gegen Erde kommen. Die Frequenzumrichter der Reihe DA1 sind so konzipiert, dass unter Einhaltung weltweit geltender Normen und Standards der kleinstmögliche Fehlerstrom erzeugt wird. Dieser Fehlerstrom muss bei dreiphasig gespeisten Geräten (DA1-3...) von einem Fehlerstrom-Schutzschalter (RCD) vom Typ B überwacht werden.

3 Installation

3.5 EMV-gerechte Installation

3.5.3 Interne Filter (EMC- und VAR-Schraube)

3.5.3.1 EMC-Schrauben

Die Frequenzumrichter DA1 der Baugrößen FS2 und FS3 haben in der Schutzart IP20 an der linken Seite zwei Schrauben, die mit EMC und VAR gekennzeichnet sind; in den Baugrößen FS4 und FS5 sind diese Schrauben an der Vorderseite vorhanden.

➔ Die EMC-Schrauben sind nur bei Geräten mit internem RFI-Filter in den Baugrößen FS2 bis FS5 in der Schutzart IP20 vorhanden.

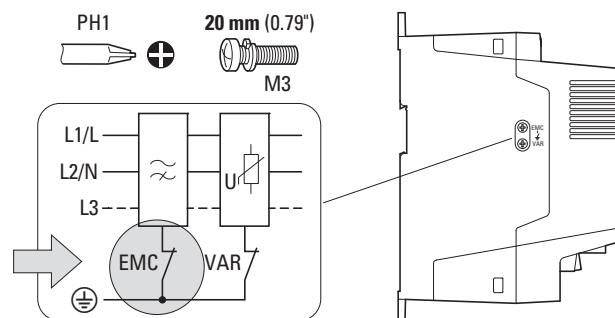


Abbildung 58: EMC- und VAR-Schraube

ACHTUNG

Die mit EMC gekennzeichnete Schraube darf nicht betätigt werden, solange der Frequenzumrichter am elektrischen Netz angeschlossen ist.

➔ Die EMC-Schraube schaltet die netzseitigen Kondensatoren des EMV-Filters galvanisch an Erde. Die EMC-Schraube muss bis zum Anschlag eingedreht sein (Werkseinstellung), so dass der Frequenzumrichter die EMV-Norm erfüllt.

Bei Frequenzumrichtern mit internem EMV-Filter ist der Fehlerstrom gegen Erde systembedingt höher als bei Geräten ohne Filter. In Applikationen, bei denen dieser höhere Ableitstrom zu Störmeldungen bzw. Abschaltungen (Fehlerstrom-Schutzschalter) führt, kann die interne Erdanbindung des EMV-Filters abgeschaltet werden (hierzu die EMC-Schraube herausdrehen). Die örtlichen EMV-Bestimmungen müssen hierbei berücksichtigt werden. Gegebenenfalls ist ein spezifischer ableitstromarmer EMV-Filter (DX-EMC...-L) vorzuschalten.

Bei einem Anschluss an isolierte Netzstromquellen (IT-Netz) sollten die EMC- sowie die VAR-Schraube herausgedreht werden. Die für IT-Netze erforderlichen Erdschlussüberwachungsgeräte müssen hierbei für den Betrieb mit leistungselektronischen Geräten geeignet sein (IEC 61557-8).

3.5.4 VAR-Schraube

Die Frequenzumrichter der Gerätereihe DA1 sind mit einem ÜberspannungsfILTER für die Eingangsversorgungsspannung ausgestattet, um die Geräte gegen Störimpulse der Netzspannung zu schützen. Die Störspannungsspitzen werden typischerweise von Blitzschlägen oder von Schaltvorgängen anderer Hochleistungsgeräte an derselben Versorgung hervorgerufen.

Werden in einer Anlage Hochspannungsprüfungen durchgeführt, können diese Überspannungsschutzkomponenten eine Ursache dafür sein, dass die Prüfung fehlschlägt. Um diese Art von Hochspannungsprüfungen dennoch durchführen zu können, lassen sich die Überspannungsschutzkomponenten durch Entfernen der VAR-Schraube abklemmen. Nach dem Durchführen der Hochspannungsprüfungen ist die Schraube wieder einzusetzen und die Hochspannungsprüfung zu wiederholen. Die Prüfung muss dann fehlschlagen und dadurch anzeigen, dass die Überspannungsschutzkomponenten wieder zugeschaltet sind.



Die VAR-Schraube ist nur bei Geräten der Baugrößen FS2 und FS3 in der Schutzart IP20 vorhanden.

ACHTUNG

Die mit VAR gekennzeichnete Schraube (→ Abbildung 58, Seite 96) darf nicht betätigt werden, solange der Frequenzumrichter am elektrischen Netz angeschlossen ist.

3.5.5 Schirmung

Nicht abgeschirmte Leitungen wirken wie Antennen (Senden, Empfangen).



Für einen EMV-gerechten Anschluss müssen störungsaussendende Leitungen (z. B. Motorleitungen) und störemfindliche Leitungen (analoge Signal- und Messwerte) stets abgeschirmt und getrennt voneinander verlegt werden.

Die Wirksamkeit einer abgeschirmten Leitung wird bestimmt durch eine gute Schirmanbindung und einen niedrigen Schirmwiderstand.



Verwenden Sie nur Schirme mit verzinnem oder vernickeltem Kupfergeflecht. Schirme aus Stahlgeflecht sind nicht geeignet.



Steuer- und Signalleitungen (analog, digital) sollten immer einseitig, in unmittelbarer Nähe ihrer speisenden Spannungsquelle geerdet werden (PES).

3 Installation

3.5 EMV-gerechte Installation

3.5.6 EMC-Kabelhalterungen

Die Kabelhalterungen DX-EMC-MNT-... ermöglichen die Kabelführung und Kabelabfangung im Anschlussbereich des Frequenzumrichters DA1 in den Baugrößen FS2 und FS3 der Schutzart IP20. Die Kabelhalterungen werden auf der Netzanschlussseite (DX-EMC-MNT-...N) und der Motorseite (DX-EMC-MNT-...M) des Frequenzumrichters über den Befestigungslöchern montiert und am Erdanschluss ⊕ des Frequenzumrichters angeschlossen.

Das integrierte Lochbild der Kabelhalterungen (Schraubgewinde M4) ermöglicht eine Fixierung und Zugentlastung der anzuschließenden Kabel mittels der zugehörigen Kabelschellen sowie im Falle von abgeschirmten Kabeln eine EMV-Anbindung (PES) von 360 Grad.

Die Kabelhalterungen bestehen aus verzinktem Stahlblech.

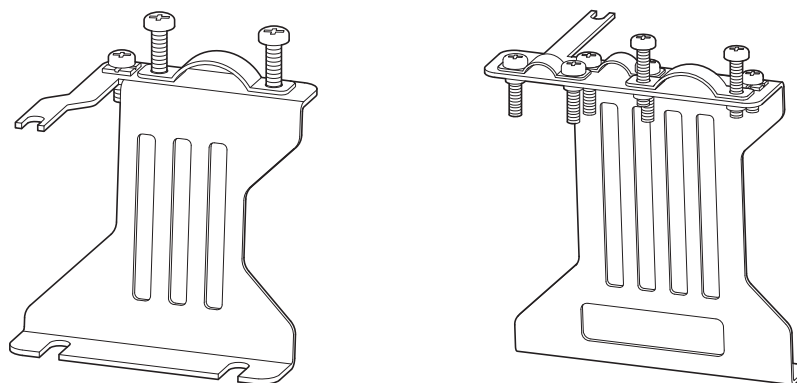


Abbildung 59: Kabelhalterungen DX-EMC-MNT-...N (links), Netz und DX-EMC-MNT-...M (rechts), Motor



Weitere Informationen und technische Daten zu den EMC-Kabelhalterungen DX-EMC-MNT-... finden Sie in der Montageanweisung IL040010ZU.



Die EMC-Kabelhalterungen DX-EMC-MNT-... werden einzeln geliefert. Sie sind den Baugrößen (FS2 und FS3) des Frequenzumrichters DA1 zugeordnet. Die Kabelschellen und ihre Befestigungsschrauben sind im Lieferumfang der Kabelhalterungen enthalten.

Kabelhalterung	Baugröße DA1	Kabelschellen
		Anzahl/Bezeichnung
DX-EMC-MNT-2N	FS2	1/Netzanschluss
DX-EMC-MNT-2M	FS2	3/Steuerleitungen, Motoranschluss, externer Bremswiderstand
DX-EMC-MNT-3N	FS3	1/Netzanschluss
DX-EMC-MNT-3M	FS3	3/Steuerleitungen, Motoranschluss, externer Bremswiderstand

3.5.7 Installationsübersicht

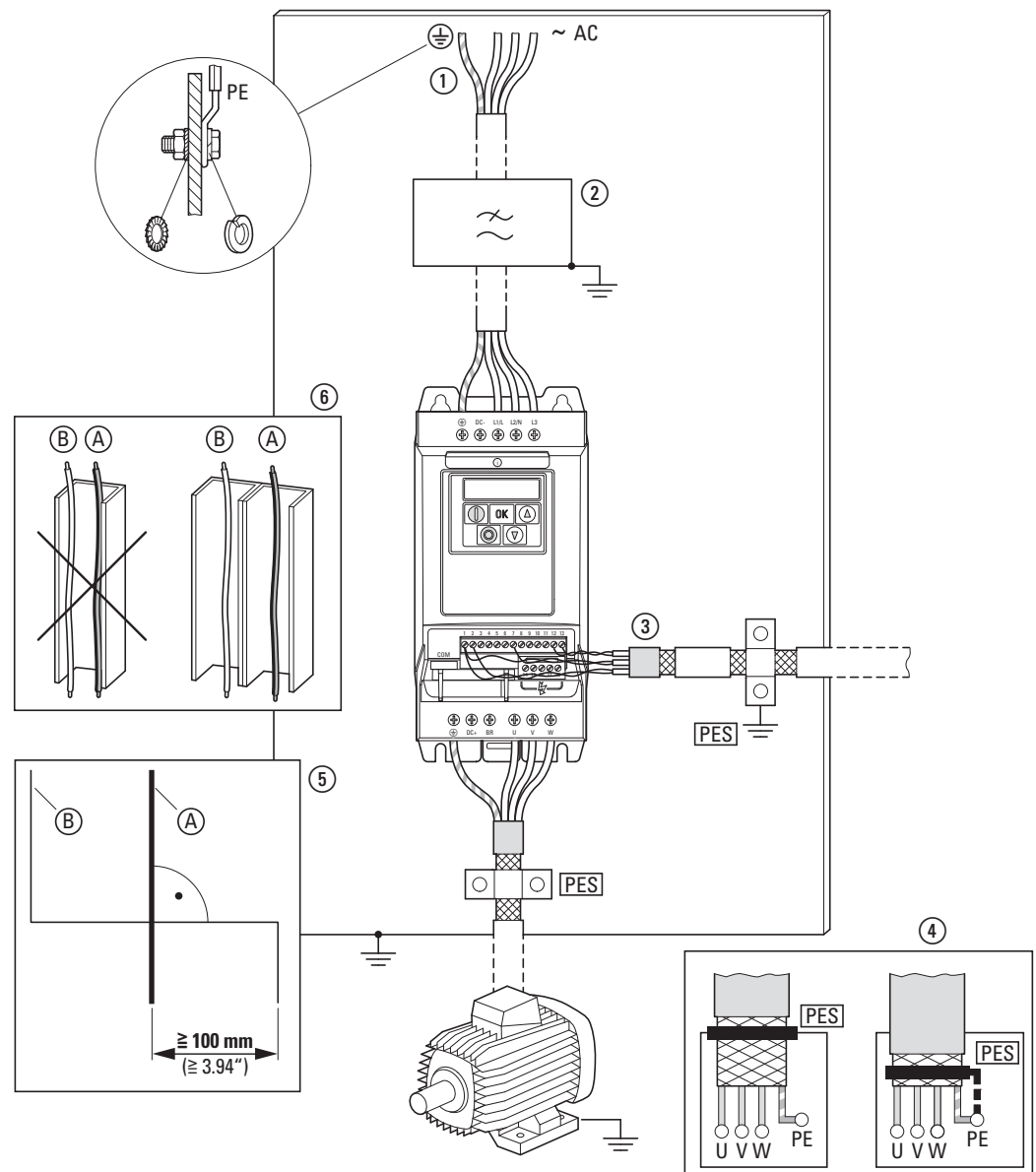


Abbildung 60: EMV-gerechte Installation

- ① Netzanschluss: Einspeisespannung, zentraler Erdanschluss von Schaltschrank und Maschine
- ② Externer Funkentstörfilter: Optionaler Funkentstörfilter DX-EMC... für längere Motorleitungen oder den Einsatz in einer anderen EMV-Umgebung
- ③ Steueranschluss: Anschluss der digitalen und analogen Steuerleitungen, STO-Funktion und Kommunikation über RS45-Steckanschluss
- ④ Motoranschluss: EMV-gerechter Anschluss (PES) der abgeschirmten Motorleitung am Klemmkasten des Motors mit metallischer Verschraubung oder mit einer Kabelschelle im Klemmkasten.
- ⑤ Leitungsführung: Räumlich getrennte Verlegung von Leistungsleitungen (A) und Steuerleitungen (B). Erforderliche Kreuzungen von unterschiedlichen Potenzialebenen sollten möglichst im rechten Winkel verlegt werden.
- ⑥ Leitungsführung: Leistungsleitungen und Steuerleitungen nicht parallel in einem Kabelkanal führen. Eine parallele Leitungsführung sollte nur in getrennten, metallischen Kabelkanälen erfolgen (EMV-gerecht).

3 Installation

3.6 Elektrische Installation

3.6 Elektrische Installation



VORSICHT

Verdrahtungsarbeiten dürfen erst dann durchgeführt werden, nachdem der Frequenzumrichter korrekt montiert und befestigt wurde.



GEFAHR

Unfallgefahr durch Stromschlag!
Führen Sie die Verdrahtung nur spannungsfrei aus.

ACHTUNG

Brandgefahr!
Verwenden Sie nur solche Kabel, Schutzschalter und Schütze, die den angegebenen zulässigen Stromnennwert aufweisen.

ACHTUNG

Die Erdableitströme können bei den Frequenzumrichtern DA1 größer als 3,5 mA (AC) sein.
Gemäß der Produktnorm IEC/EN 61800-5-1 muss daher eine zusätzliche Schutzleitung angeschlossen werden oder der Querschnitt des Schutzleiters mindestens 10 mm² betragen.



GEFAHR

Auch nach dem Abschalten der Versorgungsspannung stehen die Bauteile im Leistungsteil des Frequenzumrichters noch bis zu 5 Minuten unter Spannung (Entladezeit der Zwischenkreis-kondensatoren).

Beachten Sie den Warnhinweis!



Führen Sie die folgenden Arbeitsschritte mit dem angegebenen Werkzeug und ohne Gewaltanwendung aus.

3.6.1 Anschluss am Leistungsteil

Der Anschluss am Leistungsteil erfolgt generell über die Anschlussklemmen:

- L1/L, L2/N, L3, PE für die netzseitige Versorgungsspannung. Die Phasenfolge ist bei den Baugrößen FS2 bis FS7 dabei nicht von Bedeutung. Achten Sie bei der Baugröße FS8 auf die Phasenfolge!
- DC+ (bzw. +), DC- (bzw. -), PE für die Zwischenkreiskopplung bzw. bei einer Versorgung mit Gleichspannung
- U, V, W, PE für die Zuleitung zum Motor
- BR, DC+ (bzw. +), PE für einen externen Bremswiderstand
- DC+ (bzw. +) oder DC- (bzw. -), PE für die Anschaltung von allpoligen Sinusfiltern

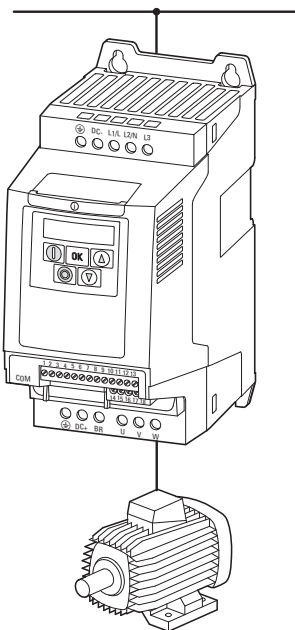


Abbildung 61: Anschluss im Leistungsteil (Prinzip)

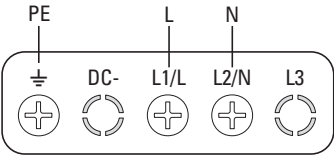
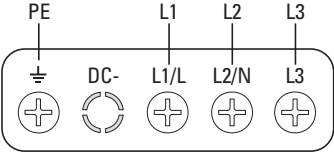
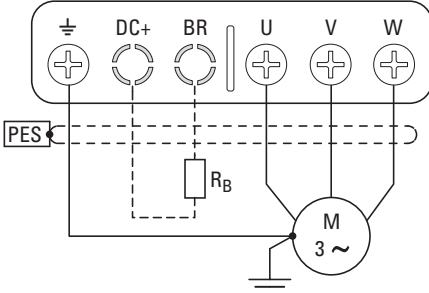
Die Anzahl und die Anordnung der Anschlussklemmen sind von der Baugröße sowie von der Ausprägung des Frequenzumrichters DA1 abhängig.

ACHTUNG

Der Frequenzumrichter muss grundsätzlich über einen Erdungsleiter (PE) mit dem Erdpotenzial verbunden werden.

3.6.1.1 Anschlussklemmen bei Baugrößen FS2 und FS3 in IP20

Tabelle 7: Anschlussklemmen (FS2, FS3)

Anschlussklemmen	Beschreibung
	<p>Anschluss bei einphasiger Versorgungsspannung (230 V):</p> <ul style="list-style-type: none"> DA1-12... (200 - 240 V)
	<p>Anschluss bei dreiphasiger Versorgungsspannung:</p> <ul style="list-style-type: none"> DA1-32... (200 - 240 V) DA1-34... (380 - 400 V) DA1-35... (500 - 600 V)
	<p>Motoranschluss für Drehstrommotoren: (Motorspannung = Versorgungsspannung)</p> <ul style="list-style-type: none"> DA1-12... DA1-32... DA1-34... DA1-35... <p>optional: interner oder externer Bremswiderstand (R_B)</p>



DC+ und DC- für eine Zwischenkreiskopplung oder bei einer Versorgung mit Gleichspannung.
Die Abdeckung der Anschlussschraube muss dazu ausgebrochen werden.

3.6.1.2 Anschluss bei den Baugrößen FS4 bis FS7 in IP55

Bei den Gehäusen der Schutzart IP55 (Baugrößen FS4 bis FS7) liegt der Anschlussbereich hinter der unteren Gehäuseabdeckung.

Baugrößen FS4 und FS5

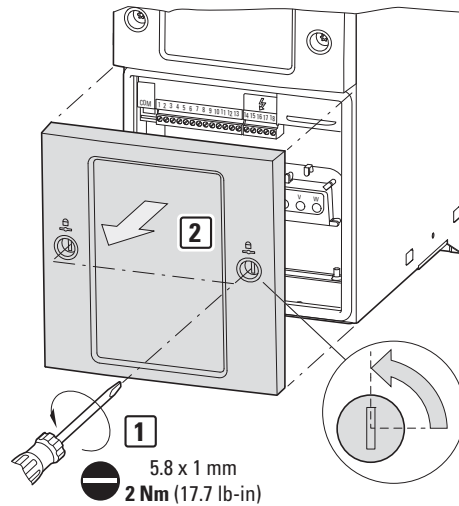


Abbildung 62: Deckel entfernen

Verriegelungen durch Linksdrehung (90 Grad) in die senkrechte Stellung bringen [1] und Abdeckung nach vorne abheben [2].

Baugrößen FS6 und FS7

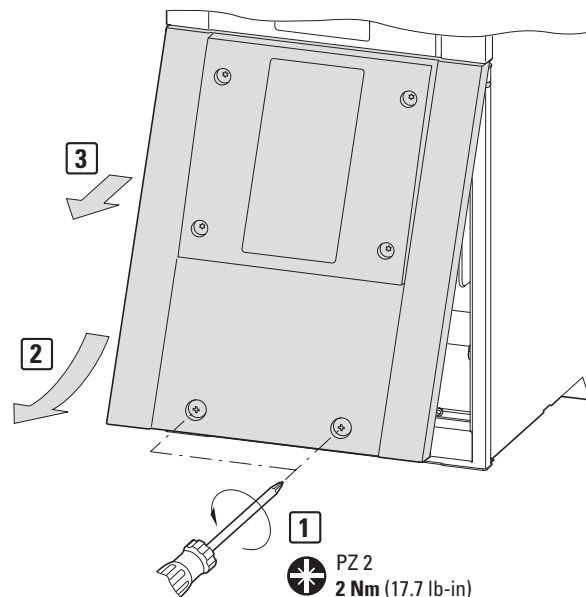


Abbildung 63: Deckel entfernen

Die beiden Schrauben an der unteren Kante lösen [1], die Abdeckung unten anheben [2] und dann nach vorne abnehmen.

3 Installation

3.6 Elektrische Installation



Die obere Kante dieser Abdeckung ist unter der oberen Gehäuseabdeckung von unten eingesteckt.

Die Anschlussleitungen werden von unten zugeführt. Dazu muss in diesen Baugrößen (FS4 bis FS7) die Abdeckplatte an der Unterseite (über dem Gerätelüfter) entfernt werden.

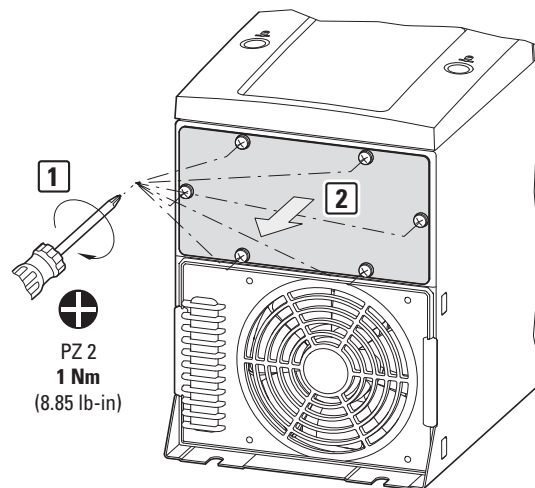


Abbildung 64: Abdeckplatte entfernen

Schrauben (6 Stück/8Stück) entfernen [1] und Abdeckplatte abnehmen [2].

Tabelle 8: Anschlussklemmen (FS4, FS5)

Beschreibung		
Anschluss bei dreiphasiger Versorgungsspannung: <ul style="list-style-type: none"> • DA1-32... (200 - 240 V) • DA1-34... (380 - 480 V) • DA1-35... (500 - 600 V) 	optional: interner oder externer Bremswiderstand (R_B)	Anschluss für Drehstrommotoren (Motorspannung = Versorgungsspannung)

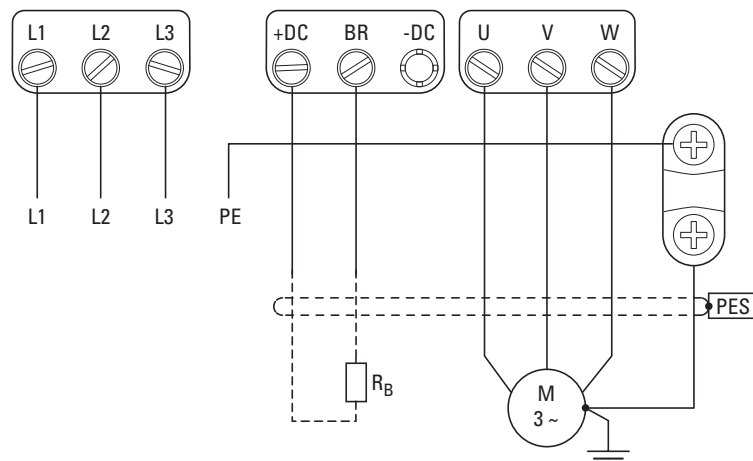


Abbildung 65: Anschlussklemmen bei den Baugrößen FS4 und FS5



PE-Erdanschluss mit Ringkabelschuhen an der rechten Seite.

➔ Die Klemmen +DC bzw. -DC haben die gleiche Funktion wie die Klemmen DC+ bzw. DC-.

Tabelle 9: Anschlussbolzen (FS6, FS7)

Beschreibung		
Anschluss bei dreiphasiger Versorgungsspannung: • DA1-32... (200 - 240 V) • DA1-34... (380 - 480 V) • DA1-35... (500 - 600 V)	optional: externer Bremswiderstand (R_B)	Anschluss für Drehstrommotoren (Motorspannung = Versorgungsspannung)

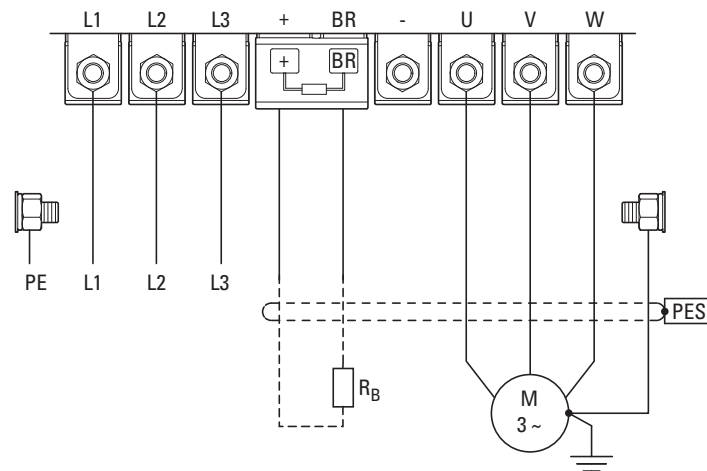


Abbildung 66: Anschlussbolzen bei den Baugrößen FS6 und FS7

Der PE-Erdanschluss erfolgt mit Ringkabelschuhen über die Bolzenschrauben an der linken und rechten Gehäusesseite.

Die Anschlussbolzen für einen externen Bremswiderstand sind unter der mit + und BR gekennzeichneten Abdeckung angeordnet.

➔ Die Bolzenklemme + hat hier die gleiche Funktion wie die Klemme DC+.

➔ Beim Einbau in einem Schaltschrank müssen die untere Abdeckplatte und die frontseitige Gehäuseabdeckung nicht montiert werden.
Der Frequenzumrichter DA1 erreicht ohne die Abdeckung die Schutzart IP40.

3 Installation

3.6 Elektrische Installation

3.6.1.3 Anschlussbolzen bei Baugröße FS8 (IP20)

Bei den Frequenzumrichtern DA1 der Baugröße FS8 ist der Anschlussbereich im Leistungsteil durch eine Abdeckplatte an der unteren Gehäuseseite abgedeckt. Zum Öffnen müssen sechs Schrauben entfernt werden [1].

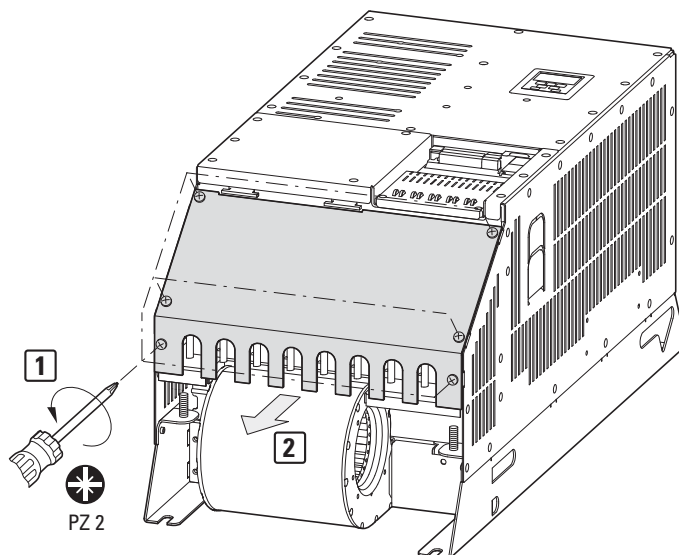


Abbildung 67: Abdeckplatte entfernen

Tabelle 10: Anschlussbolzen (FS8)

Beschreibung		
Anschluss bei dreiphasiger Versorgungsspannung: • DA1-34... (380 - 480 V)	optional: externer Bremswiderstand (R_B)	Anschluss für Drehstrommotoren (Motorspannung = Versorgungsspannung)

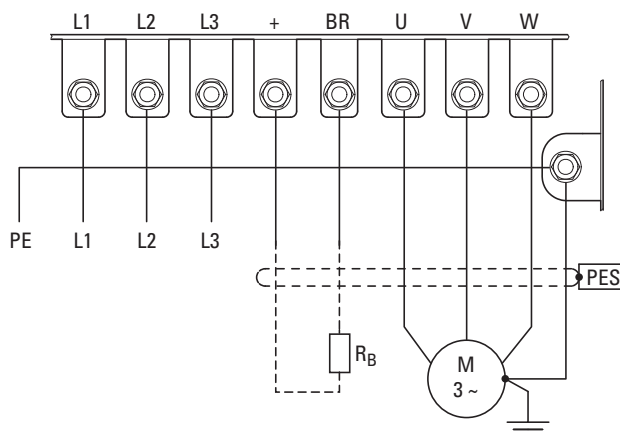


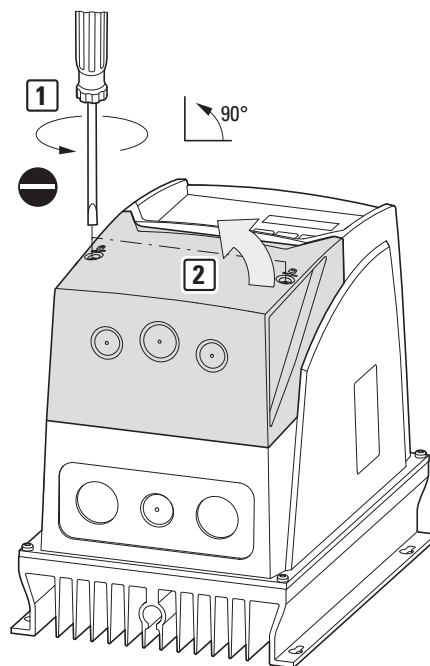
Abbildung 68: Anschlussbolzen bei Baugröße FS8

Der PE-Erdanschluss erfolgt mit Ringkabelschuhen über die Bolzenklemmen an der rechten Seite.



Die Bolzenklemme + hat hier die gleiche Funktion wie die Klemme DC+.

3.6.1.4 Anschlussklemmen bei Baugrößen FS2 und FS3 in IP66



Der Anschlussbereich bei den Baugrößen FS2 und FS3 in der Schutzart IP66 liegt hinter der unteren Gehäuseabdeckung. Zum Öffnen dieser Abdeckung müssen die beiden Verriegelungen durch eine Linksdrehung (90 Grad) in die senkrechte Stellung gebracht werden [1].

Die Gehäuseabdeckung kann dann nach vorne abgehoben werden [2].

Abbildung 69: Gehäuseabdeckung entfernen (IP66)

Tabelle 11: Anschlussklemmen (FS2, FS3)

Anschlussklemmen	Beschreibung
	Anschluss bei einphasiger Versorgungsspannung <ul style="list-style-type: none"> DA1-12... (200 - 240 V)
	Anschluss bei dreiphasiger Versorgungsspannung: <ul style="list-style-type: none"> DA1-32... (200 - 240 V) DA1-34... (380 - 480 V) DA1-35... (500 - 600 V)
	Motoranschluss für Drehstrommotoren: (Motorspannung = Versorgungsspannung) optional: externer Bremswiderstand (R _B)



Die Klemme + hat die gleiche Funktion wie die Klemme DC+.

3 Installation

3.6 Elektrische Installation

3.6.1.5 Abisolierlängen und Anzugsdrehmomente

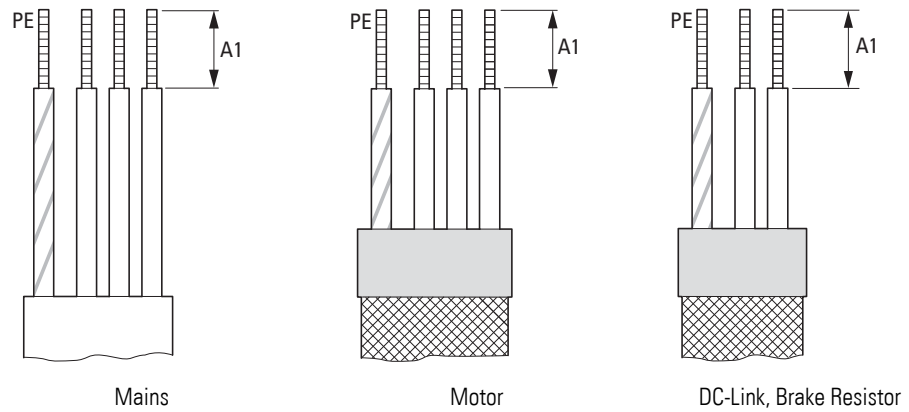


Abbildung 70: Anschlussleitungen

Mains = Elektrisches Netz (Netzspannung)

Motor = Motoranschluss

DC-Link = Gleichspannungszwischenkreis

Brake Resistor = Brems-Widerstand

Tabelle 12: Abisolierlängen im Leistungsteil

Baugröße (Schutzart)	A1	Anzugsdrehmoment
	mm (in)	Nm (lb-in)
FS2 (IP20)	8 (0,3)	1 (8,85)
FS3 (IP20)	8 (0,3)	1 (8,85)
FS2 (IP66)	10 (0,39)	1,5 (15)
FS3 (IP66)	10 (0,39)	1,5 (15)
FS4 (IP20)	15, PE = Ringkabelschuh, Ø M6	2 (18)
FS4 (IP55)	15, PE = Ringkabelschuh	4 (35,4)
FS5 (IP20)	15, PE = Ringkabelschuh, Ø M8	4 (35,4)
FS5 (IP55)	15, PE = Ringkabelschuh	15 (98,2)
FS6	Ringkabelschuh	20 (177)
FS7	Ringkabelschuh	20 (177)
FS8	Ringkabelschuh	57 (504,5)

3.6.1.6 Anschluss der Motorleitung

Die abgeschirmte Leitung zwischen Frequenzumrichter und Motor sollte möglichst kurz sein.

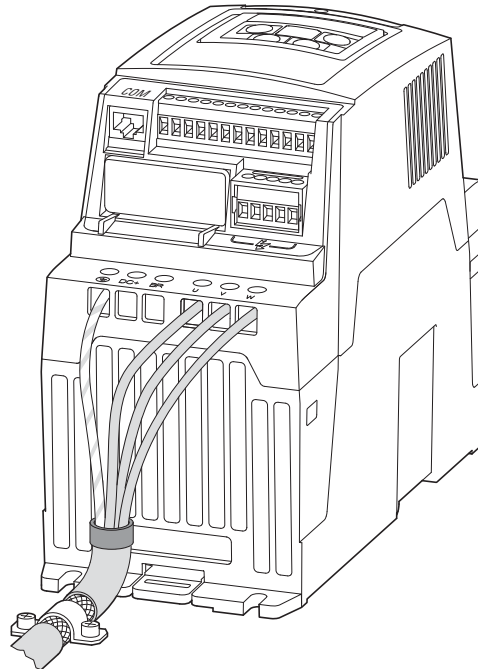


Abbildung 71: Anschluss auf Motorseite

- ▶ Verbinden Sie den Schirm dabei beidseitig und großflächig (360 Grad Überdeckung) mit der Schutzerde (PE) \oplus . Die Erdanbindung des Leitungsschirms (PES) sollte dabei in unmittelbarer Nähe des Frequenzumrichters und direkt am Motorklemmkasten erfolgen.
- ▶ Verhindern Sie ein Aufflechten der Schirmung – beispielsweise durch Verschieben der getrennten Kunststoffummantelung über das Schirmende oder durch eine Gummitülle am Schirmende. Verbinden Sie das Schirmgeflecht großflächig am Ende (PES). Alternativ können Sie das Schirmgeflecht verdrehen und mit einem Kabelschuh an der Schutzerde anbinden. Um EMV-Störungen zu vermeiden, sollte dieser verdrehte Schirmanschluss möglichst kurz ausgeführt werden (Richtwert für den verdrehten Kabelschirm: $b \geq 1/5 a$).

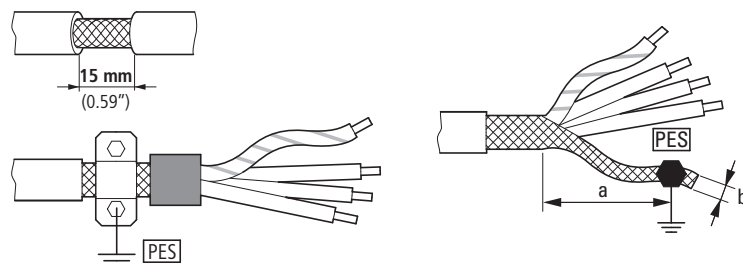


Abbildung 72: Abgeschirmte Anschlussleitung im Motorkreis

3 Installation

3.6 Elektrische Installation

Für die Motorleitung empfehlen sich grundsätzlich abgeschirmte, vieradrige Kabel. Die grün-gelbe Leitung dieses Kabels verbindet dabei die Schutzleiteranschlüsse von Motor und Frequenzumrichter und minimiert dadurch die Belastung des Schirmgeflechts aufgrund hoher Ausgleichsströme.

Die nachfolgende Abbildung zeigt den Aufbau einer vieradrigen, abgeschirmten Motorleitung (empfohlene Ausprägung).

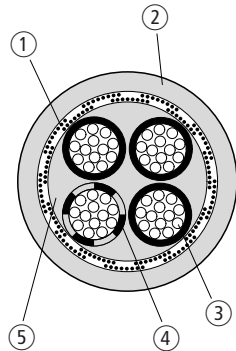


Abbildung 73: Vieradrige, abgeschirmte Motorleitung

- ① Cu-Abschirmgeflecht
- ② PVC-Außenmantel
- ③ Litze (Cu-Drähte)
- ④ PVC-Aderisolierung, 3 x schwarz, 1 x grün-gelb
- ⑤ Textilband und PVC-Innenmaterial

Sind in einem Motorabgang zusätzliche Baugruppen (zum Beispiel Motorschütze, Motorschutzrelais, Motordrosseln, Sinusfilter oder Klemmen) angeordnet, kann der Schirm der Motorleitung in der Nähe dieser Baugruppen unterbrochen und großflächig mit der Montageplatte (PES) kontaktiert werden. Freie, d. h. nicht abgeschirmte Anschlussleitungen sollten nicht länger als ca. 300 mm sein.

3.6.1.7 Kabelverschraubungen bei IP55 und IP66

Bei Applikationsanforderungen im Innenbereich von Gebäuden und Anlagen – außerhalb eines Schaltschranks – bieten die Frequenzumrichter DA1 in den Schutzarten IP55 und IP66 eine optimale Anbindung über Kabelverschraubungen.

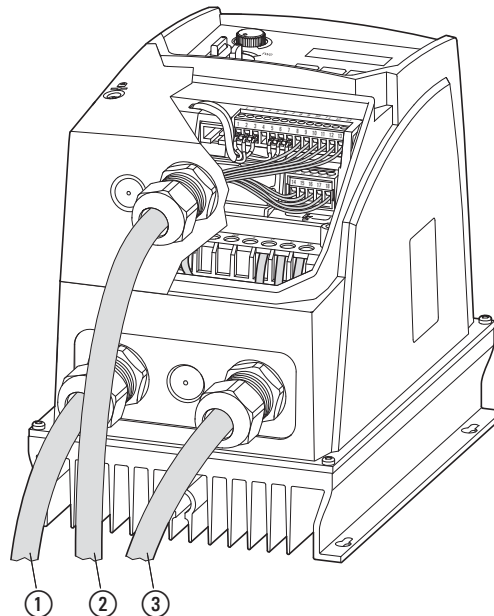


Abbildung 74: Kabeldurchführungen mit Verschraubungen (IP66)

- ① Netzanschluss (Versorgungsspannung)
- ② Steuer- und Signalleitungen
- ③ Motoranschluss (abgeschirmte Leitung mit metallischer Kabelverschraubung)

Für die Kabelverschraubungen zum Leistungsteil sind die Durchführungen im metallischen Unterteil bereits geöffnet.

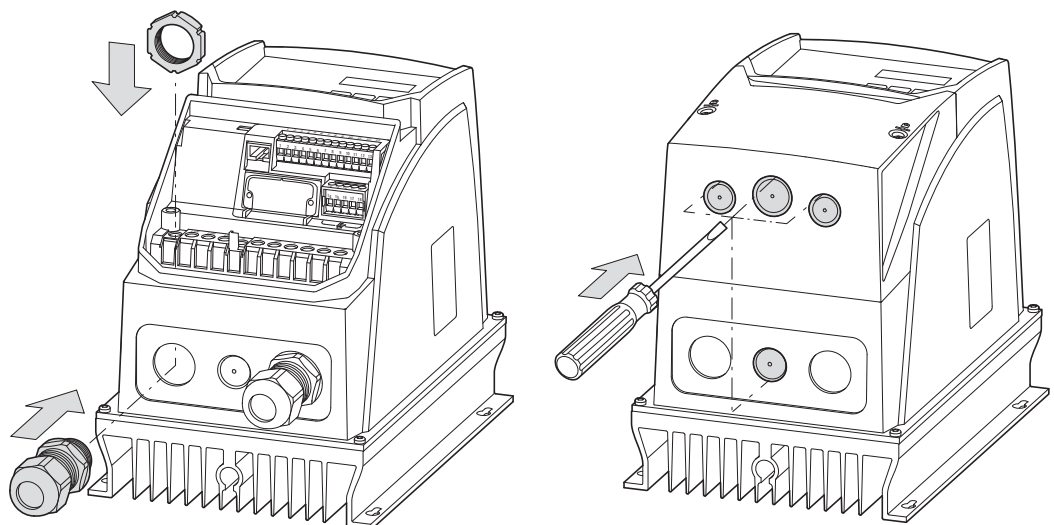


Abbildung 75: Kabeldurchführungen für Verschraubungen in Schutzart IP66

3 Installation

3.6 Elektrische Installation

Tabelle 13: Durchführungsöffnungen (FS2, FS3)

Baugröße	Steuerteil	Leistungsteil	Metrische Verschraubung für Lochgröße
FS2	2 x 21 mm 1 x 25,5 mm	3 x 21 mm	M20 bei 21 mm M25 bei 25,5 mm
FS3	2 x 21 mm 1 x 25,5 mm	1 x 21 mm 1 x 25,5 mm (offen)	M20 bei 21 mm M25 bei 25,5 mm



Achten Sie darauf, dass die Kabelverschraubung mindestens die Schutzart IP66 aufweist.

Die EMV-Kabelverschraubung muss ordnungsgemäß geerdet werden – beispielsweise über eine metallische Gegenmutter, die dann mit der PE-Klemme verbunden wird.

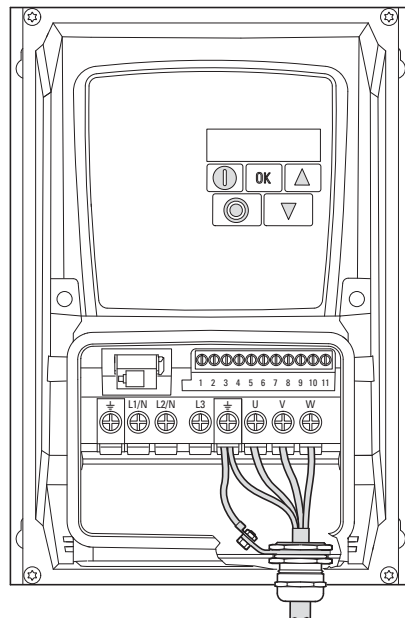


Abbildung 76: EMV-Kabelverschraubung erden (IP66)

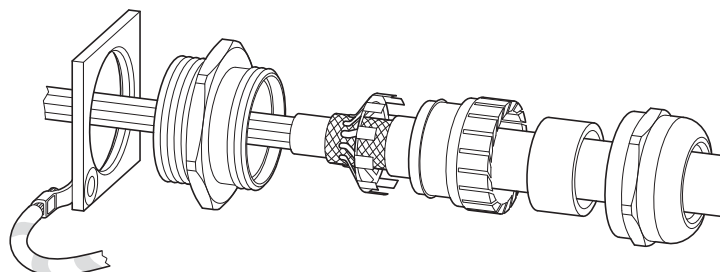


Abbildung 77: Aufbau (Beispiel) der EMV-Verschraubung

In der Schutzart IP55 (Baugrößen FS4 bis FS7) haben die Abdeckplatten (→ Abbildung 78) drei Fixierpunkte für individuelle Durchmesser der Kabeldurchführungen. Für eine EMV-gerechte Installation muss der Metallbolzen dieser Abdeckplatte mit dem PE-/Erdanschluss des Gehäuses verbunden werden.

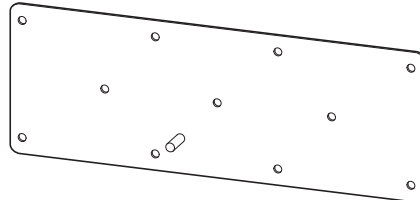


Abbildung 78: Abdeckplatte (FS6, FS7) mit Fixierpunkten und Erdungsbolzen



Bei den Baugrößen FS4 und FS5 ist neben der eingebauten Abdeckplatte (geschlossen) eine zweite Abdeckplatte mit drei Durchführungsöffnungen im Lieferumfang enthalten.

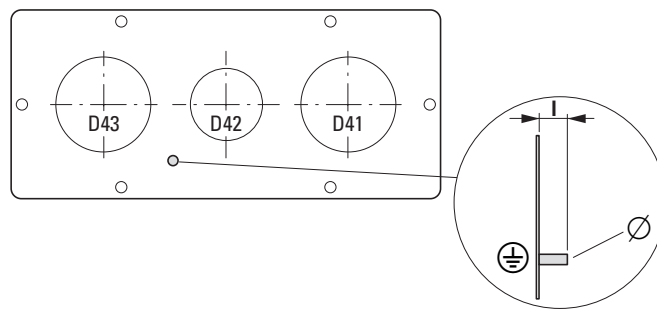


Abbildung 79: Abdeckplatte mit Durchführungsöffnungen und Erdungsbolzen (FS4, FS5)

Tabelle 14: Durchführungsöffnungen (FS4, FS5)

Baugröße	D41 mm (in)	D42 mm (in)	D43 mm (in)	l mm (in)	Ø
FS4	40,5 (1.59) M40	25,5 (1) M25	40,5 (1.59) M40	10 (0.35)	M4
FS5	50,5 (1.99) M50	25,5 (1) M25	50,5 (1.99) M50	18 (0.71)	M6

3 Installation

3.6 Elektrische Installation

3.6.2 Anschluss am Steuerteil

Der Anschluss am Steuerteil erfolgt über die steckbaren Anschlussklemmen:

- Klemmen 1, 5, 7, 9: für die interne Spannungsversorgung,
- Klemmen 2, 3, 4, 6, 10: für digitale und analoge Eingangssignale,
- Klemmen 8, 11: für ein digitales bzw. analoges Ausgangssignal,
- Klemmen 14, 15, 16, 17, 18: für potenzialfreie Relais-Ausgänge,
- Klemmen 12, 13: für die STO-Eingänge.

Die 13- und 5-polige Steuerklemmenleisten sind steckbar.

In der Schutzart IP20 (FS2, FS3, FS8) sind die Steuerklemmen frontseitig angebracht; in den Schutzarten IP55 (FS4, ..., FS7) und IP66 sind sie unter der Gehäuseabdeckung angebracht.

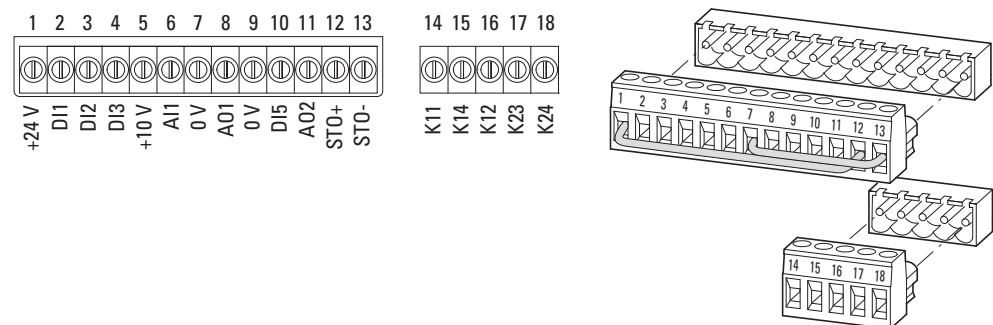


Abbildung 80: Benennung der steckbaren Steuerklemmen



ESD-Maßnahmen

Zum Schutz der Geräte vor Zerstörung durch elektrostatisches Entladen sollten Sie sich vor dem Berühren der Steuerklemmen und der Steuerplatine gegen eine geerdete Fläche entladen.

3.6.2.1 Anschlussquerschnitte

Die Anordnung der Anschlussklemmen im Steuerteil ist abhängig von der Baugröße des Leistungsteils. Die anschließbaren Querschnitte und die Anzugsdrehmomente der Schrauben sind nachfolgend aufgeführt.

Tabelle 15: Bemessungsdaten der Steuerklemmen

Baugröße	mm ²	AWG	mm	in	Nm	mm
FS2, ..., FS8	0,2 - 2,5	24 - 12	8	0,31	0,5	0,6 x 3,5

3.6.2.2 Anschlussdaten und Funktionen

Die werkseitig eingestellten Funktionen sowie die elektrischen Anschlussdaten der Steuerklemmen sind in der nachfolgenden Tabelle aufgeführt.

Tabelle 16: Werkseitig eingestellte Funktionen der Steuerklemmen

Klemme	Signal	Beschreibung	Werkseinstellung (P1-12 = 0, P1-13 = 11) ¹⁾
1	+24 V	Steuerspannung für DI1 - DI5, Ausgang (+24 V)	(= Eingang für externe Steuerspannung, +24 V DC, Bezugspotenzial Klemme 7 oder Klemme 9)
2	DI1	Digitaleingang 1	FWD (Freigabe Rechtsdrehfeld)
3	DI2	Digitaleingang 2	REV (Freigabe Linksdrehfeld)
4	DI3	Digitaleingang 3	Select AI1 REF/f-Fix (Umschaltung der Sollwertquelle von Analog-Eingang 1 auf Festfrequenz)
5	+10 V	Sollwertspannung, Ausgang (+10 V)	–
6	AI1 DI4	Analogeingang 1 Digitaleingang 4	Select f-Fix Bit0 (Auswahl der Festfrequenzsollwerte von Bit0: f-Fix1 = 5 Hz (P2-01))
7	0 V	Bezugspotenzial	–
8	A01 DO1	Analogausgang 1 Digitalausgang 1	Ausgangsfrequenz f-Out (P2-11 = 8, ADO1 Funktion & Modus)
9	0 V	Bezugspotenzial	–
10	DI5 AI2	Digitaleingang 5 Analogeingang 2	Select f-Fix Bit0
11	A02 DO2	Analogausgang 2 Digitalausgang 2	Ausgangsstrom A-Out (P2-13 = 9, ADO2 Funktion & Modus)
12	STO+	Safe Torque Off +	→ Abschnitt 2.10, „STO-Funktion“, Seite 69
13	STO-	Safe Torque Off -	Freigabe = 0 V
14	K11	Relais 1, Wechsler	(gemeinsamer Anschluss von Öffner und Schließer)
15	K14	Relais 1, Schließer (Wechsler)	geschlossen = keine Fehlermeldung
16	K12	Relais 1, Öffner (Wechsler)	geschlossen = keine Steuerspannung 24 V oder Fehlermeldung (Error)
17	K23	Relais 2, Schließer	geschlossen = Betriebsmeldung RUN
18	K24	Relais 2, Schließer	

1) Parametrierbare Funktion: Funktion und Modus der parametrierbaren Steuerklemmen sind im Handbuch MN04020006Z-DE beschrieben.

3 Installation

3.6 Elektrische Installation

3.6.2.3 STO-Klemmen

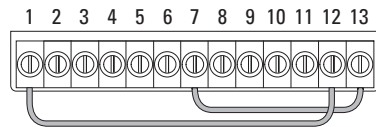


Abbildung 81: STO-Steuerklemmen (direkte Freigabe)



Die Steuerklemme 12 (STO+) muss immer mit +24 V und die Steuerklemme 13 (STO-) immer mit 0 V (Bezugspunkt von +24 V) verbunden sein!

Ohne den Anschluss einer Steuerspannung (24 V DC) an die Steuerklemmen 12 und 13 bleiben das Steuerteil und der Wechselrichter gesperrt. Es wird die Meldung *Inhibit* (Inhibit = Sperre) angezeigt.

3.6.2.4 Anschlussbeispiel

Die Steuerleitungen sollten abgeschirmt und verdreht ausgeführt sein. Der Schirm wird einseitig in der Nähe des Frequenzumrichters aufgelegt (PES).

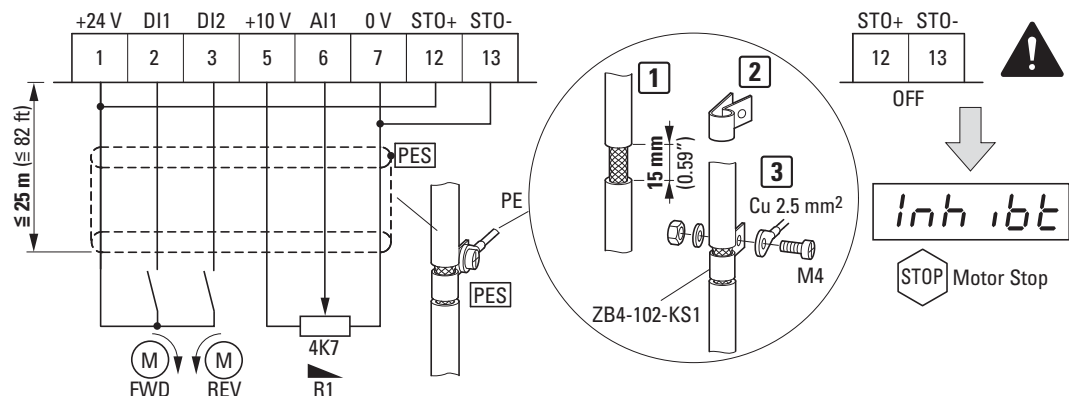


Abbildung 82: Einfaches Anschlussbeispiel



Verhindern Sie ein Aufflechten der Schirmung, beispielsweise durch Verschieben der durchgetrennten Kunststoffummantelung über das Schirmende oder durch eine Gummitülle am Schirmende.

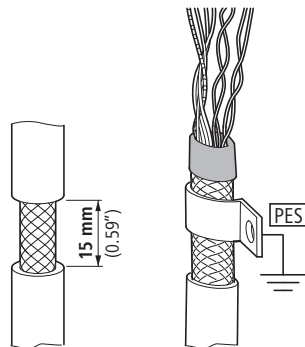


Abbildung 83: Verhindern eines Aufflechtens der Schirmung

Alternativ kann zur großflächigen Kabelschelle das Schirmgeflecht am Ende auch verdrillt und mit einem Kabelschuh an der Schutzterde angebunden werden. Um EMV-Störungen zu vermeiden, sollte der verdrillte Schirmanschluss möglichst kurz ausgeführt werden.

Am anderen Ende der Steuerleitung sollte ein Aufflechten – beispielsweise durch eine Gummitülle – verhindert werden. Das Schirmgeflecht darf hier keine Verbindung zur Schutzterde herstellen, da sonst die Probleme einer Störschleife entstehen.

3 Installation

3.6 Elektrische Installation

3.6.2.5 Digitale Eingangssignale

Die Steuerklemmen 2, 3, 4, 6 und 10 sind als digitale Eingänge (DI1 bis DI5) in ihrer Funktion und Wirkungsweise identisch.

Die Ansteuerung erfolgt mit +24 V (positive Logik):

- 8 - +30 V = High (logisch „1“)
- 0 - +4 V = Low (logisch „0“)
- Typischer Eingangsstrom: ~ 4 mA
- Bezugspotenzial 0 V (Steuerklemme 7 oder 9)

Dazu kann die geräteinterne Steuerspannung von Steuerklemme 1 (+24 V) oder eine externe Spannungsquelle (+24 V) verwendet werden.

In der Werkseinstellung (Lieferzustand) sind die Steuerklemmen für die digitalen Eingangssignale wie folgt belegt:

- Steuerklemme 2 als Digitaleingang 1 (DI1) = FWD (Freigabe Rechtsdrehfeld),
- Steuerklemme 3 als Digitaleingang 2 (DI2) = REV (Freigabe Linksdrehfeld),
- Steuerklemme 4 als Digitaleingang 3 (DI3) = Umschaltung von f-Soll auf Festfrequenz (f-Fix1, f-Fix2),
- Steuerklemme 6 als Analogeingang 1 (AI1) = analoger Sollwert f-Soll,
- Steuerklemme 10 als Digitaleingang 5 (DI5), umschaltbar zwischen f-Fix1 und f-Fix2.



Die Einstellung (digital/analog) für die Klemmen 6 und 10 erfolgt automatisch gemäß der Funktionswahl mit Parameter P1-13.

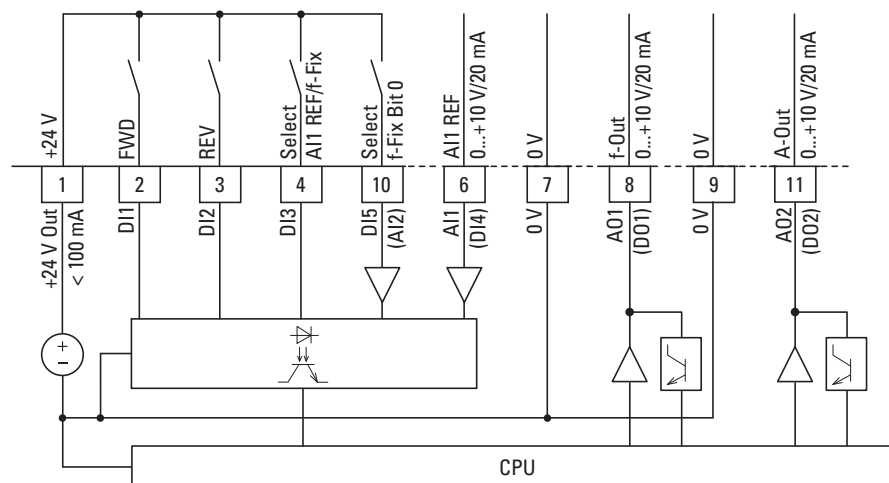


Abbildung 84: Steuerklemmen (digital/analog)

3.6.2.6 Analoge Eingangssignale

In Abhängigkeit von den Parametern P1-12 und P1-13 können die Steuerklemmen 6 (AI1) und 10 (AI2) mit analogen Signalen beschaltet werden (→ Abbildung 84):

- 0 - +10 V
- 0 - 10 V mit Skalierung und Drehrichtungswechsel
- 0 - 20 mA
- 4 - 20 mA oder 20 - 4 mA mit Drahtbruchüberwachung (< 3 mA)

→ Die Steuerklemmen 7 und 9 sind für alle analogen und digitalen Signale das gemeinsame Bezugspotenzial 0 V.

3.6.2.7 Analoges Ausgangssignal

An den Steuerklemmen 8 und 11 (→ Abbildung 84) stehen analoge Signale zur Verfügung. Diese Ausgänge können mit maximal 20 mA belastet werden. Die Auswahl der Ausgangssignale kann mittels der Parameter P2-11 (AO1) und P2-13 (AO2) erfolgen. Mit den Parametern P2-12 (AO1) und P2-14 (AO2) können die Formate der Analogeingänge festgelegt werden:

Parameterwert	Ausgangssignal
0	0 - 10 V
1	10 - 0 V
2	0 - 20 mA
3	20 - 0 mA
4	4 - 20 mA
5	20 - 4 mA

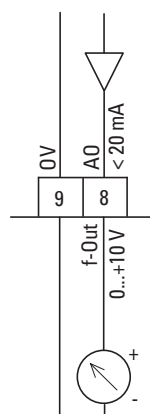


Abbildung 85: Analogausgang (AO) (Anschlussbeispiel)

→ Die Steuerklemmen 7 und 9 sind für alle analogen und digitalen Signale das gemeinsame Bezugspotenzial 0 V.

In der Werkseinstellung werden die Drehzahl/Frequenz (AO1) und der Ausgangsstrom (AO2) angezeigt.

3 Installation

3.6 Elektrische Installation

3.6.2.8 Digitaler Ausgang (Transistor)

Die Steuerklemmen 8 und 11 (→ Abbildung 84) sind im Lieferzustand als Analogausgang (AO) eingestellt. Die Funktion als Digitalausgang (DO) kann mittels der Parameter P2-11 und P2-13 eingestellt werden.

Die Transistor-Ausgänge DO1 (Klemme 8) und DO2 (Klemme 11) schalten die geräteinterne Steuerspannung (+24 V) als digitales Signal. Der maximal zulässige Laststrom beträgt 20 mA.

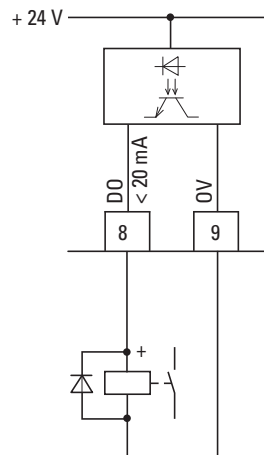


Abbildung 86: Anschlussbeispiel (Koppelrelais mit Freilaufdiode: ETS4-VS3; Artikel-Nr. 083094)



Die Steuerklemmen 7 und 9 sind für alle analogen und digitalen Ausgangssignale das gemeinsame Bezugspotenzial 0 V.

3.6.2.9 Relais-Ausgang

Der Frequenzumrichter DA1 hat zwei Relais mit potenzialfreien Kontakten.

Relais K1:

Steuerklemmen 14 (Wechsler), 15 (Schließer) und 16 (Öffner)

Werkseinstellung: 1 = Betriebsbereit/Fehler (Error)

Relais K2:

Steuerklemmen 17 und 18 (Schließer)

Werkseinstellung: 0 = Antrieb läuft (RUN)

Die Relaisfunktion kann unter den Parametern P2-15 und P2-18 eingestellt werden.

Die Anschlussdaten der Steuerklemmen bzw. Relaiskontakte sind:

- 250 V AC, maximal 6 A
- 30 V DC, maximal 5 A

Wir empfehlen, angeschlossene Verbraucher wie folgt zu beschalten:

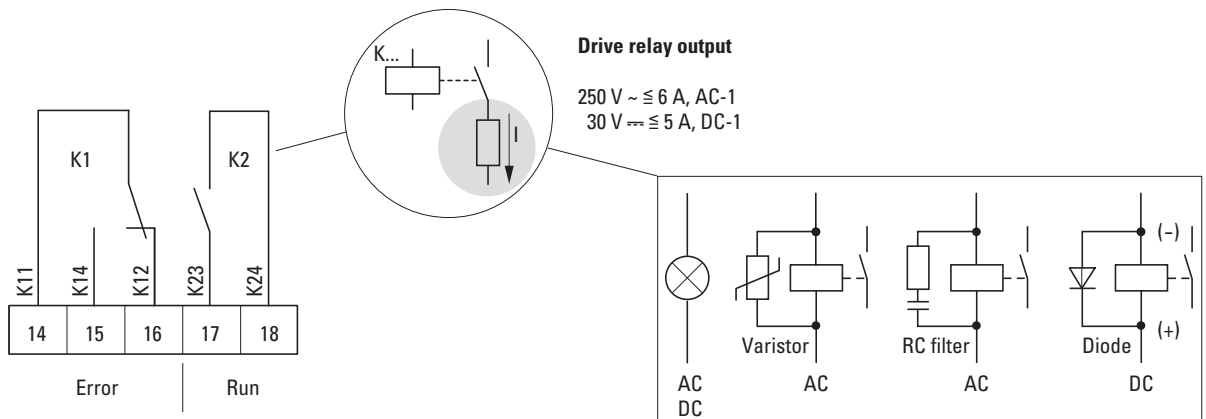


Abbildung 87: Anschlussbeispiele mit Schutzbeschaltung

3.6.2.10 Externe Steuerspannung

Das Steuerteil des Frequenzumrichters DA1 kann über ein externes Netzteil mit 24 V DC versorgt werden.

DA1	Externe Steuerspannung
Klemme 1	+24 V
Klemme 7, 9	0 V



Die externe Steuerspannung (+24 V) sollte minimal mit 100 mA belastbar sein.
Die Restwelligkeit dieser externen Steuerspannung muss kleiner als $\pm 5\% \Delta U_a / U_a$ sein.

Bei einer Versorgung über ein externes Netzteil sind das Bedienteil, die Steuerklemmen und die RJ45-Schnittstelle aktiv.

Es können

- Parameter geändert, aber nicht gespeichert werden.
- Meßwerte und Fehlerregister ausgelesen werden.
- Parameter über die RJ45-Schnittstelle, die Parametriesoftware drivesConnect, Feldbusse und SmartWire-DT angesprochen und ausgelesen werden.
- Funktionen der Steuerebene kontrolliert werden ohne eine Spannungsversorgung des Leistungsteils.
- Eine Feldbus-Kommunikation aufrechterhalten werden, auch dann wenn keine Versorgungsspannung anliegt.

3 Installation

3.6 Elektrische Installation

3.6.2.11 RJ45-Schnittstelle

Die RJ45-Schnittstelle des DA1 ermöglicht eine direkte Verbindung zu Kommunikationsbaugruppen und Feldbusanschlaltungen.

Die interne RS485-Anschaltung überträgt Modbus RTU sowie CANopen und kann zusätzlich über OP-Bus mit anderen PowerXL-Komponenten kommunizieren.

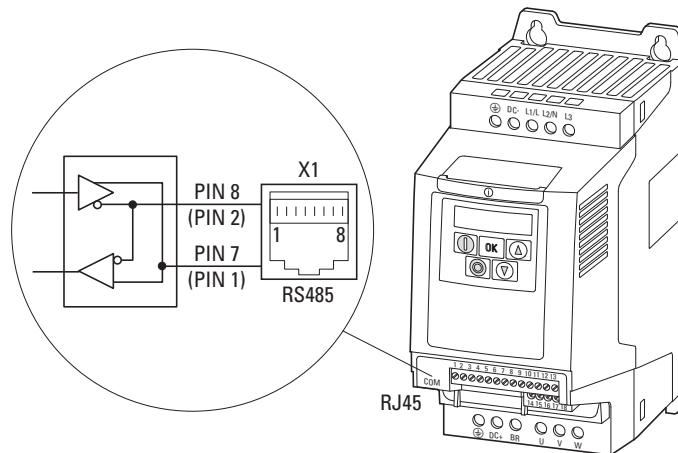


Abbildung 88: RJ45-Schnittstelle (Beispiel: Anordnung bei Baugröße FS2)



Die Frequenzumrichter DA1 haben keinen internen Busabschlusswiderstand. – Verwenden Sie bei Bedarf EASY-NT-R.

3.6.2.12 IP66, Steuerklemmen (DA1-...-A6SC)

Beim Frequenzumrichter DA1 in der Schutzart IP66 mit lokalen Bedienelementen (DA1-...A6SC) sind die Steuerklemmen teilweise verdrahtet.

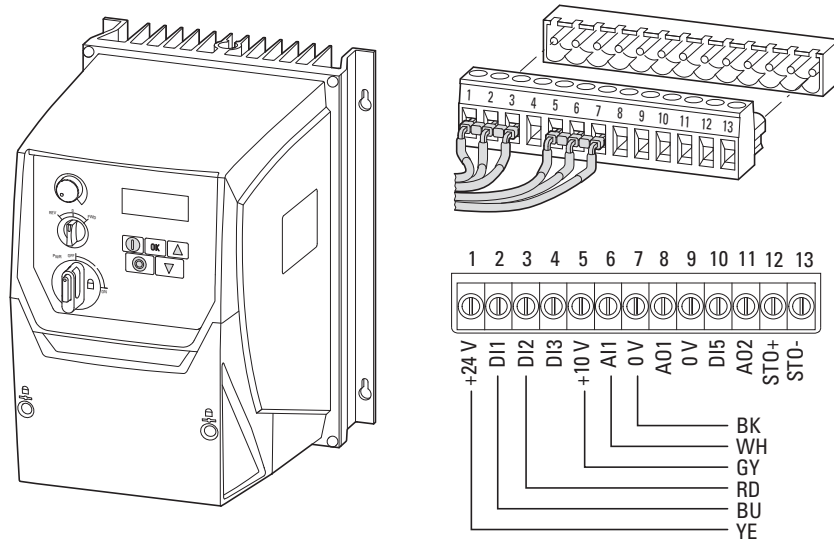


Abbildung 89: DA1-...-A6SC (werksseitiger Anschluss)

Im Lieferzustand sind die Steuerklemmen wie folgt angeschlossen:

Tabelle 17: Belegung der Steuerklemmen

Klemme	Farbe	Funktion
1	RD (rot)	+24 V zum Wahlschalter FWD/REV
2	BU (blau)	vom Wahlschalter = FWD
3	YE (gelb)	vom Wahlschalter = REV
5	GY (grau)	+10 V zum Potenziometer
6	WH (weiß)	vom Potenziometer = f-Soll
7	BK (schwarz)	vom Potenziometer = 0 V



Für die Freigabe zum Betrieb müssen Sie zusätzlich eine isolierte Drahtbrücke von Klemme 1 zu Klemme 12 (STO+) und eine Brücke von Klemme 13 (STO-) zu Klemme 9 bzw. 7 installieren (→ Abbildung 80, Seite 114).

3 Installation

3.7 Blockschaltbilder

3.7 Blockschaltbilder

Die nachfolgenden Blockschaltbilder zeigen alle Anschlussklemmen des Frequenzumrichters DA1 und deren Funktion in der Werkseinstellung.



Eine externe 24V-Versorgung kann an Steuerklemme 1 (+24 V) und 7 bzw. 9 (0 V) angeschlossen werden.

3.7.1 DA1-...-A20C

Typ	Netz		Motor	
	Spannung U_{LN}	Frequenz f_{LN}	Spannung U_2	Frequenz f_2
DA1-12-...-A20C	1~ 200 V (-10 %) - 240 V (+10 %)	50/60 Hz	3~ 230 V	0 - 500 Hz
DA1-32-...-A20C	3~ 200 V (-10 %) - 240 V (+10 %)	50/60 Hz	3~ 230 V	0 - 500 Hz
DA1-34-...-A20C	3~ 380 V (-10 %) - 480 V (+10 %)	50/60 Hz	3~ 400 V/460 V	0 - 500 Hz
DA1-35-...-A20C	3~ 500 V (-10 %) - 600 V (+10 %)	50/60 Hz	3~ 500 V/575 V	0 - 500 Hz

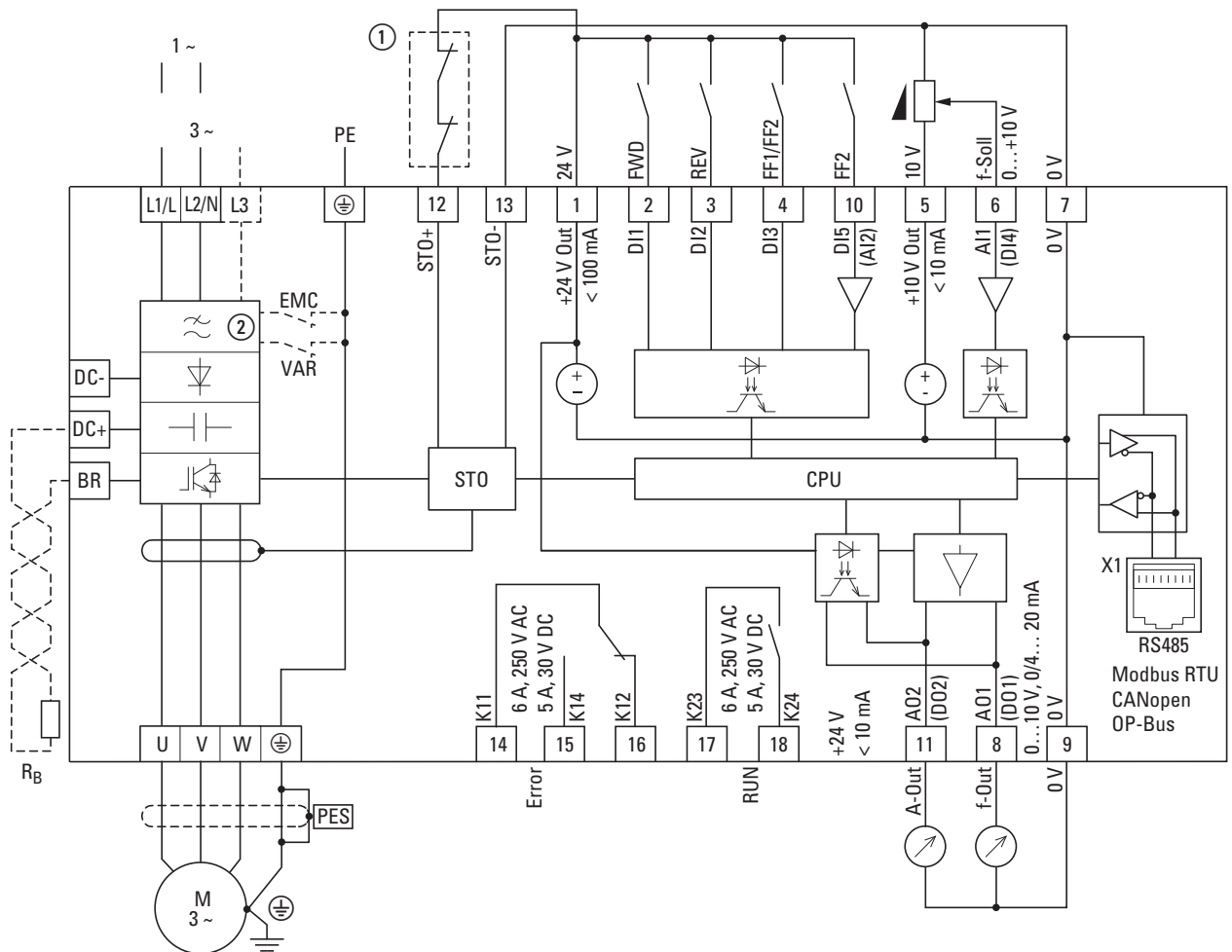


Abbildung 90: Blockschaltbild DA1-...-A20C in Baugrößen FS2 und FS3

- ① Relais: Safe Torque Off (STO), SIL 2 (EN 61800-5-2)
- ② Der RFI-Filter ist im Gerät DA1-35-...-B6XC nicht enthalten.



Der STO-Anschluss muss vom Anwender hergestellt werden.



Die VAR-Schraube ist bei den Geräten in den Baugrößen FS4 und FS5 nicht deaktivierbar.

3.7.2 DA1-...-B55C

Typ	Netz		Motor	
	Spannung U_{LN}	Frequenz f_{LN}	Spannung U_2	Frequenz f_2
DA1-32-...-B55C	3~ 200 V (-10 %) - 240 V (+10 %)	50/60 Hz	3~ 230 V	0 - 500 Hz
DA1-34-...-B55C	3~ 380 V (-10 %) - 480 V (+10 %)	50/60 Hz	3~ 400 V/460 V	0 - 500 Hz
DA1-35-...-B55C	3~ 500 V (-10 %) - 600 V (+10 %)	50/60 Hz	3~ 500 V/575 V	0 - 500 Hz

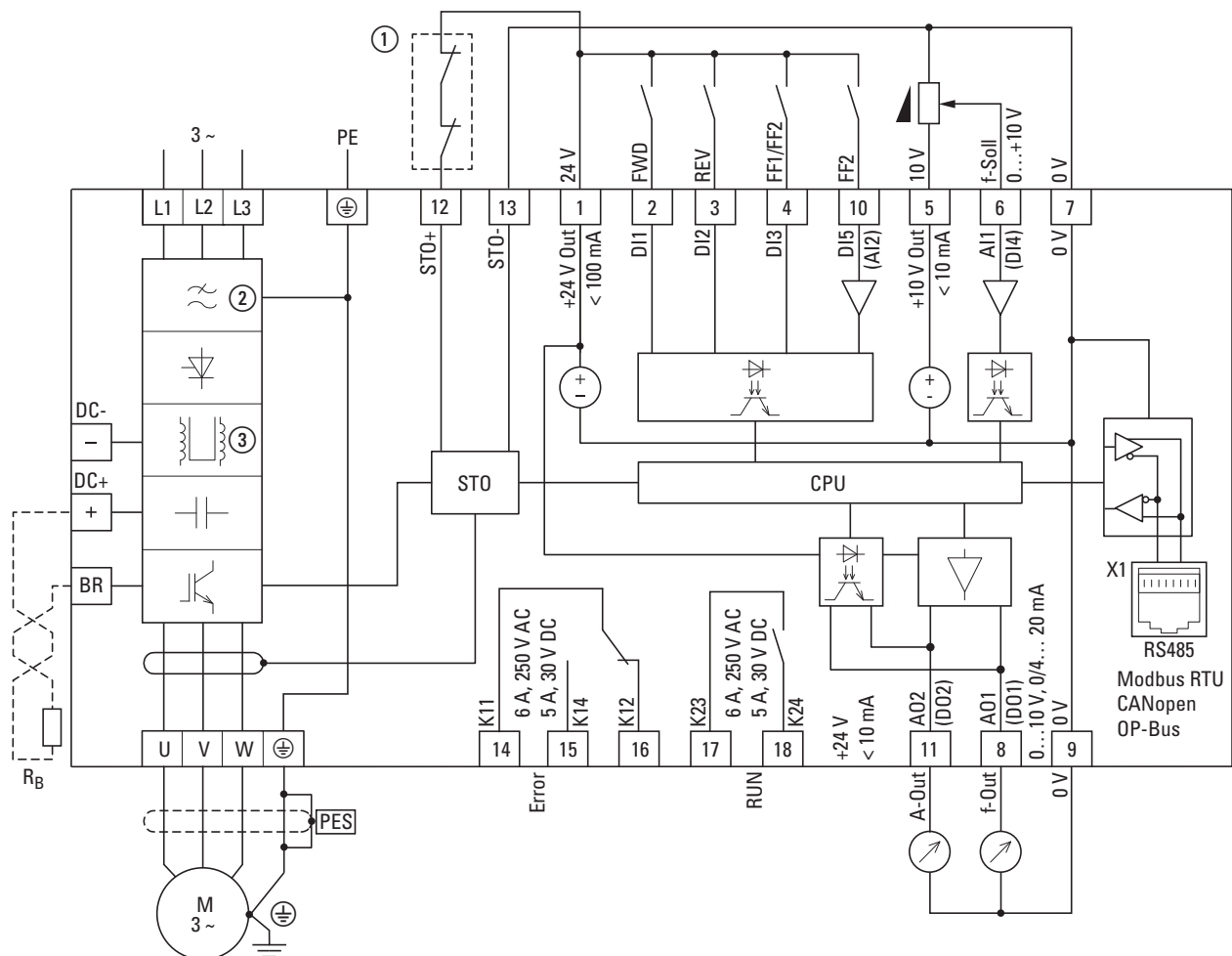


Abbildung 91: Blockschaltbild DA1-...-B55C

① Direkte Freigabe der STO-Funktion oder Relais: Safe Torque Off (STO), SIL 2 (EN 61800-5-2)

② Der RFI-Filter ist im Gerät DA1-35-...-B6XC nicht enthalten.

③ In den Baugrößen FS5, FS6, FS7 ist eine Zwischenkreisdrossel enthalten.



Der STO-Anschluss muss vom Anwender hergestellt werden.



Die VAR-Schraube ist bei den Geräten in den Baugrößen FS4, FS5, FS6 und FS7 nicht deaktivierbar.

3.7.3 DA1-34370..., DA1-34450...

Typ	Netz		Motor	
	Spannung U_{LN}	Frequenz f_{LN}	Spannung U_2	Frequenz f_2
DA1-34...	3~ 380 V (-10 %) - 480 V (+10 %)	50/60 Hz	3~ 400 V/460 V	0 - 500 Hz

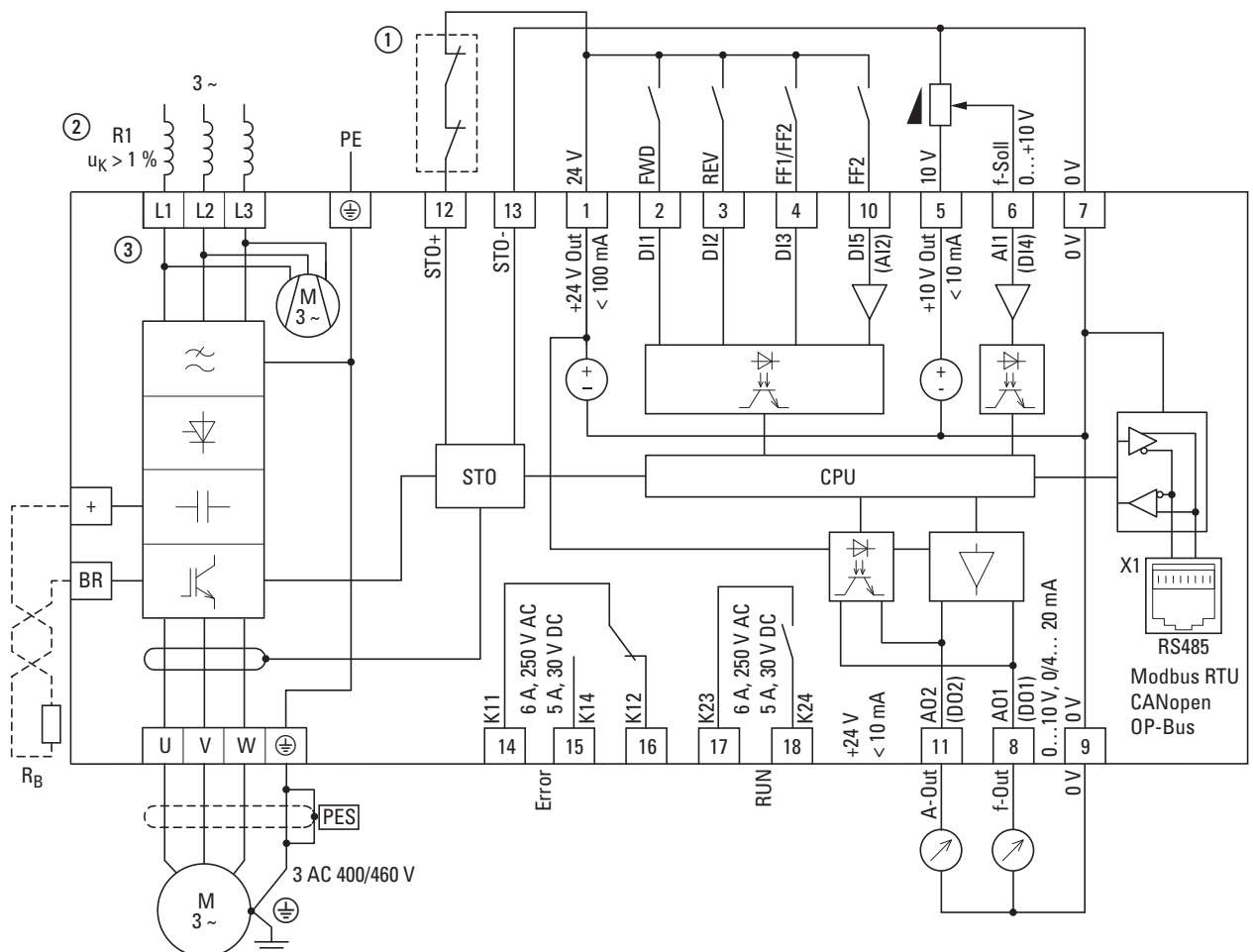


Abbildung 92: Blockschaltbild DA1-34... in Baugröße FS8

① Relais: Safe Torque Off (STO), SIL 2 (EN 61800-5-2)

② Falls nicht sichergestellt ist, dass die Netzimpedanz $\cong 1\%$ ist, muss eine Netzdrossel hinzugeschaltet werden. Ihr u_K -Wert sollte zwischen 1% und 4% liegen.

③ Phasenfolge L1–L2–L3 (Drehfeldrichtung) prüfen.

Bei falscher Phasenfolge wird die Fehlermeldung $FF_n - F$ angezeigt.



Der STO-Anschluss muss vom Anwender hergestellt werden.



Die VAR-Schraube ist bei den Geräten in der Baugrößen FS8 nicht deaktivierbar.

3.7.4 DA1-...-B6SC

Typ	Netz		Motor	
	Spannung U_{LN}	Frequenz f_{LN}	Spannung U_2	Frequenz f_2
DA1-12-...-B6SC	1~ 200 V (-10 %) - 240 V (+10 %)	50/60 Hz	3~ 230 V	0 - 500 Hz
DA1-32-...-B6SC	3~ 200 V (-10 %) - 240 V (+10 %)	50/60 Hz	3~ 230 V	0 - 500 Hz
DA1-34-...-B6SC	3~ 380 V (-10 %) - 480 V (+10 %)	50/60 Hz	3~ 400 V/460 V	0 - 500 Hz
DA1-35-...-B6SC	3~ 500 V (-10 %) - 600 V (+10 %)	50/60 Hz	3~ 500 V/575 V	0 - 500 Hz

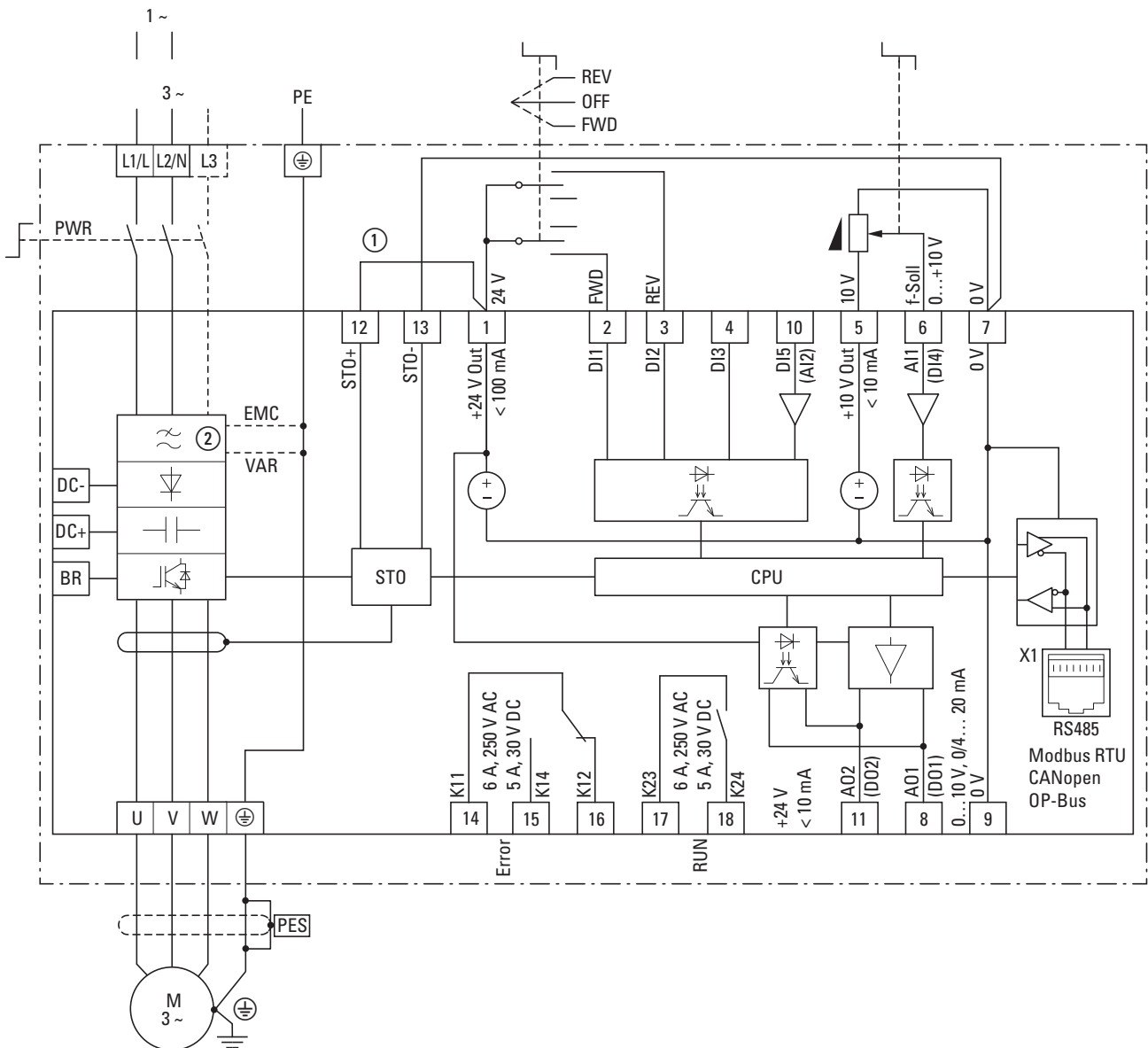


Abbildung 93: Blockschaltbild DA1-...-B6SC

① Direkte Freigabe der STO-Funktion oder Relais: Safe Torque Off (STO), SIL 2 (EN 61800-5-2) wie in → Abbildung 91, Seite 126.

② Der RFI-Filter ist im Gerät DA1-35-...-B6XC nicht enthalten.



Der STO-Anschluss muss vom Anwender hergestellt werden.

3.8 Prüfung der Isolation

Die Frequenzumrichter der Reihe DA1 werden geprüft ausgeliefert und erfordern keine zusätzlichen Prüfungen.



VORSICHT

An den Steuer- und Anschlussklemmen des Frequenzumrichters dürfen mit einem Isolationsprüfgerät keine Prüfungen des Isolationswiderstands durchgeführt werden.



VORSICHT

Warten Sie mindestens 5 Minuten nach Abschalten der Versorgungsspannung, bevor Sie einen Anschluss der Anschlussklemmen (L1/L, L2/N, L3, DC-, DC+, BR) des Frequenzumrichters trennen.

Falls Isolationsprüfungen im Leistungskreis des PDS gefordert werden, müssen Sie die nachfolgend genannten Maßnahmen berücksichtigen.

Überprüfung der Motorkabelisolation

- ▶ Trennen Sie das Motorkabel von den Anschlussklemmen U, V und W des Frequenzumrichters und vom Motor (U, V, W). Messen Sie den Isolationswiderstand des Motorkabels zwischen den einzelnen Phasenleitern sowie zwischen jedem Phasenleiter und dem Schutzleiter.

Der Isolationswiderstand muss größer als 1 M Ω sein.

Überprüfung der Netzkabelisolation

- ▶ Trennen Sie das Netzkabel vom Stromversorgungsnetz und von den Anschlussklemmen L1/L, L2/N und L3 des Frequenzumrichters. Messen Sie den Isolationswiderstand des Netzkabels zwischen den einzelnen Phasenleitern sowie zwischen jedem Phasenleiter und dem Schutzleiter.

Der Isolationswiderstand muss größer als 1 M Ω sein.

Überprüfung der Motorisolation

- ▶ Trennen Sie das Motorkabel vom Motor (U, V, W) und öffnen Sie die Brückenschaltungen (Stern oder Dreieck) im Motorklemmkasten. Messen Sie den Isolationswiderstand der einzelnen Motorwicklungen. Die Messspannung muss mindestens der Nennspannung des Motors entsprechen, sie darf jedoch 1000 V nicht überschreiten.

Der Isolationswiderstand muss größer als 1 M Ω sein.



Berücksichtigen Sie die Hinweise des Motorherstellers zur Prüfung des Isolationswiderstands.

3 Installation

3.9 Schutz gegen elektrischen Schlag

3.9 Schutz gegen elektrischen Schlag

Sicherstellung des Schutzes gegen elektrischen Schlag bei Einsatz von DA1 Frequenzumrichtern, nach IEC/EN 61800-5-1

Herstellererklärung für die Erstprüfung nach IEC/HD 60364-6 (DIN VDE 0100-600 (VDE 0100-600)) und für die wiederkehrende Prüfung nach EN 50110-1 (DIN VDE 0105-100 (VDE 0105-100))

Der Fehlerschutz nach IEC/HD 60364-4-41 (DIN VDE 0100-410 (VDE 0100-410)) für die ausgangsseitigen Stromkreise des o. g. Betriebsmittels wird unter folgenden Voraussetzungen sichergestellt:

- Die Installationshinweise aus der vorliegenden Dokumentation wurden eingehalten.
- Die zutreffenden Normen der Reihe IEC/HD 60364 (DIN VDE 0100 (VDE 0100)) wurden eingehalten.
- Die Durchgängigkeit aller zugehörigen Schutz- und Potentialausgleichsleiter einschließlich der Verbindungs- und Anschlussstellen ist sichergestellt.

Das o. g. Betriebsmittel erfüllt unter den vorgenannten Voraussetzungen bei Verwendung der Schutzmaßnahme „Automatische Abschaltung der Stromversorgung“ die Anforderungen nach IEC/HD 60364-4-41 (DIN VDE 0100-410 (VDE 0100-410):2007-06, Abschnitt 411.3.2.5).

Der Hinweis basiert auf den folgenden Grundlagen:

Im Falle eines Kurzschlusses vernachlässigbarer Impedanz zu einem Schutzleiter oder gegen Erde reduziert das o. g. Betriebsmittel die Ausgangsspannung in einer Zeit wie in Tabelle 41.1 oder innerhalb von 5 Sekunden – je nachdem was zutreffend ist – nach IEC/HD 60364-41 (DIN VDE 0100-410; VDE 0100-410):2007-06) gefordert.

4 Betrieb

4.1 Checkliste zur Inbetriebnahme

Bevor Sie den Frequenzumrichter in Betrieb nehmen, sollten Sie die folgenden Punkte anhand dieser Checkliste prüfen:

Nr.	Tätigkeit	Bemerkung
1	Die Montage und Verdrahtung sind gemäß der entsprechenden Montageanweisung erfolgt (→ IL04020010Z, IL040049ZU, IL04020012Z, IL04020011Z, IL04020015Z).	
2	Etwaige Rückstände der Verdrahtung, Leitungsstücke sowie sämtliche verwendeten Werkzeuge sind aus der Umgebung des Frequenzumrichters entfernt worden.	
3	Alle Anschlussklemmen im Leistungsteil und im Steuerteil sind mit dem angegebenen Drehmoment angezogen.	
4	Die an den Ausgangsklemmen (U, V, W, DC+, DC-, BR) des Frequenzumrichters angeschlossenen Leitungen sind nicht kurzgeschlossen und nicht mit Erde (PE) verbunden.	
5	Der Frequenzumrichter ist ordnungsgemäß geerdet (PE).	
6	Alle elektrischen Anschlüsse im Leistungsteil (L1/L, L2/N, L3, U, V, W, DC+, DC-, BR, PE) sind ordnungsgemäß unter Berücksichtigung der Schutzart angeschlossen und wurden den Anforderungen entsprechend ausgelegt. Der Gerätelüfter in der Baugröße FS8 erfordert den phasenfolgerichtigen Anschluss (L1–L2–L3). – Luftströmungsrichtung kontrollieren.	
7	Jede Phase der Versorgungsspannung (L bzw. L1, L2, L3) ist mit einer Sicherung abgesichert.	
8	Der Frequenzumrichter und der Motor sind auf die Netzspannung angepasst. (→ Abschnitt 1.4.1, „Bemessungsdaten auf dem Typenschild“, Seite 15, Schaltungsart (Stern, Dreieck) des Motors geprüft).	
9	Die Qualität und die Menge der Kühlluft entsprechen der geforderten Umgebungsbedingung für Frequenzumrichter und Motor.	
10	Alle angeschlossenen Steuerleitungen gewährleisten die Stopp-Bedingungen (beispielsweise Schalter in Stellung AUS und Sollwert = null).	
11	Die werkseitig voreingestellten Parameter wurden anhand der Parameterliste kontrolliert.	
12	Die Wirkrichtung einer angekoppelten Maschine erlaubt den Motorstart.	
13	Alle NOT-AUS- und Schutzfunktionen (→ Abschnitt 2.10, „STO-Funktion“, Seite 69) befinden sich im ordnungsgemäßen Zustand.	

4.2 Warnhinweise zum Betrieb

Beachten Sie bitte folgende Hinweise.



GEFAHR

Die Inbetriebnahme darf nur durch qualifiziertes Fachpersonal vorgenommen werden.



GEFAHR

Gefährliche elektrische Spannung!

Die Sicherheitsvorschriften der Seiten I und II müssen berücksichtigt werden.



GEFAHR

Die Bauteile im Leistungsteil des Frequenzumrichters stehen unter Spannung, solange die Versorgungsspannung (Netzspannung) angeschlossen ist. Zum Beispiel die Leistungsklemmen L1/L, L2/N, L3, DC+, DC-, BR, U/T1, V/T2, W/T3. Die Steuerklemmen sind vom Netzpotenzial isoliert.

An den Relaisklemmen (10, 11) kann eine gefährliche Spannung anliegen – auch dann, wenn der Frequenzumrichter nicht mit Netzspannung versorgt wird (zum Beispiel beim Einbinden der Relaiskontakte in Steuerungen mit Spannungen > 48 V AC/ 60 V DC).



GEFAHR

Auch nach dem Abschalten der Versorgungsspannung stehen die Bauteile im Leistungsteil des Frequenzumrichters noch bis zu 5 Minuten unter Spannung (Entladezeit der Zwischenkreis-kondensatoren).

Warnhinweis beachten!



GEFAHR

Der Motor kann nach einem Abschalten (Fehler, Netzspannung aus) beim Wiederaufschalten der Versorgungsspannung automatisch starten, wenn die Funktion für den automatischen Neustart aktiviert ist (→ Parameter P2-36).

4.3 Inbetriebnahme über Steuerklemmen (Werkseinstellung)

ACHTUNG

Auf der Netzseite dürfen Schütze und Schaltgeräte nicht während des Motorbetriebs geöffnet werden.

Ein Tipp-Betrieb über das Netzschütz ist nicht zulässig.

Auf der Motorseite dürfen Schütze und Schaltgeräte (Reparatur- und Wartungsschalter) nicht im Betrieb des Motors geöffnet werden.

Ein Tipp-Betrieb des Motors über Schütze und Schaltgeräte im Ausgang des Frequenzumrichters ist nicht zulässig.

ACHTUNG

Prüfen Sie, dass durch den Start des Motors keine Gefährdungen entstehen. Koppeln Sie die angetriebene Maschine ab, wenn bei einem falschen Betriebszustand eine Gefährdung entsteht.



Sollen Motoren mit Frequenzen betrieben werden, die höher als die standardmäßigen Frequenzen von 50 bzw. 60 Hz liegen, so müssen diese Betriebsbereiche vom Motorhersteller zugelassen sein. Andernfalls kann es zu einer Beschädigung der Motoren kommen.

4.3 Inbetriebnahme über Steuerklemmen (Werkseinstellung)

Die Bedienelemente des Frequenzumrichters DA1 sind werkseitig vorverdrahtet; die STO-Eingänge müssen eigenständig verdrahtet werden. Nach dem Anschluss der Netzspannung und des zugeordneten Motors kann der Frequenzumrichter DA1 über die lokalen Bedienelemente gestartet werden (siehe nachfolgendes Anschlussbeispiel).



Sie können diesen Abschnitt überspringen, wenn Sie für einen optimalen Betrieb direkt die Parameter des Frequenzumrichters auf die Motordaten (Leistungsschild) und die Applikation anpassen möchten.

Nachfolgend ist ein vereinfachtes Anschlussbeispiel mit Werkseinstellung dargestellt.

4 Betrieb

4.3 Inbetriebnahme über Steuerklemmen (Werkseinstellung)

Anschlussbeispiel für Drehstrommotor

Anschlussbeispiel für Drehstrommotor		Klemme	Bezeichnung
	L1/L	einphasiger Netzanschluss (DA1-12...)	dreiphasiger Netzanschluss (DA1-3...)
	L2/N		
	L3	–	
	⊕	Erdanschluss	
	1	Steuerspannung +24 V (Ausgang, maximal 100 mA)	
	2	FWD, Startfreigabe Rechtsdrehfeld	
	3	REV, Startfreigabe Linksdrehfeld	
	U	Anschluss für dreiphasigen Wechselstrommotor (Drehstrommotor)	
	V		
	W		
	⊕		
	5	Sollwertspannung +10 V (Ausgang, maximal 10 mA)	
	6	Frequenzsollwert f-Soll (Eingang 0 - +10 V)	
7	Bezugspotenzial (0 V)		
12	Safe Torque Off +		
13	Safe Torque Off -		

- ▶ Schließen Sie den Frequenzumrichter gemäß dem obigen Anschlussbeispiel für die einfache Inbetriebnahme mit der vorgegebenen Werkseinstellung an (siehe obiges Anschlussbeispiel).

Das Sollwertpotenziometer sollte einen Festwiderstand (Anschluss Steuerklemmen 5 und 7) von mindestens 1 k Ω bis maximal 10 k Ω haben. Es wird hier ein Standardfestwert von 4,7 k Ω empfohlen.

Achten Sie darauf, dass die Freigabekontakte (FWD/REV) geöffnet sind und der STO richtig angeschlossen ist, bevor Sie die Netzspannung einschalten.



Falls die Anschlüsse des Sollwert-Potenziometers nicht eindeutig den Klemmen 5, 6 und 7 zugeordnet werden können, sollten Sie das Potenziometer auf etwa 50 % einstellen, bevor Sie das erste Mal eine Startfreigabe (FWD/REV) erteilen.

Mit Anlegen der vorgegebenen Versorgungsspannung an die Netzanschlussklemmen (L1/L, L2/N, L3) wird über das Schaltnetzteil (SMPS) im Zwischenkreis die Steuerspannung generiert und die 7-Segment-LED-Anzeige beleuchtet (STOP).

Der Frequenzumrichter ist startbereit (ordnungsgemäßer Betriebszustand) und im Stopp-Modus.

4.3 Inbetriebnahme über Steuerklemmen (Werkseinstellung)

Die Startfreigabe erfolgt durch Ansteuerung eines der digitalen Eingänge mit +24 V:

- Klemme 2: FWD = Rechtsdrehfeld (Forward Run)
- Klemme 3: REV = Linksdrehfeld (Reverse Run)

Die Steuerbefehle FWD und REV sind gegeneinander verriegelt (exklusives Oder) und erfordern eine ansteigende Spannungsflanke.

Bei einer Startfreigabe mit Linksdrehfeld (REV) wird die Frequenz mit einem Minuszeichen angezeigt.

- ▶ Die Ausgangsfrequenz (0 - 50 Hz) und damit die Drehzahl des angeschlossenen Drehstrommotors (0 - n_{Motor}) können Sie nun mit dem Sollwert-Potenzio­meter über die Klemme 6 einstellen (proportionales Spannungssignal 0 - +10 V). Die Änderung der Ausgangsfrequenz erfolgt dabei zeitlich verzögert gemäß der vorgegebenen Beschleunigungs- und Verzögerungszeiten. In der Werkseinstellung sind diese Zeiten auf jeweils 5 Sekunden, ab der Baugröße FS4 auf jeweils 10 Sekunden eingestellt.

Die Beschleunigungs- und Verzögerungsrampen geben die zeitliche Änderung der Ausgangsfrequenz vor: von 0 auf f_{max} (WE = 50 Hz) bzw. von f_{max} zurück auf 0.

Abbildung 94 zeigt beispielhaft den Verlauf, wenn das Freigabesignal (FWD/REV) angeschaltet wird und die maximale Sollwertspannung (+10 V) anliegt. Der Motor folgt in seiner Drehzahl der Ausgangsfrequenz, in Abhängigkeit vom Last- und Trägheitsmoment (Schlupf), von 0 bis n_{max} .

Wird im Betrieb das Freigabesignal (FWD, REV) abgeschaltet, so wird der Wechselrichter sofort gesperrt (STOP) und die Ausgangsfrequenz auf 0 gesetzt. Der Motor läuft ungeführt aus (siehe ① in Abbildung 94). Die Beschleunigungszeit wird in Parameter P1-03 eingestellt.

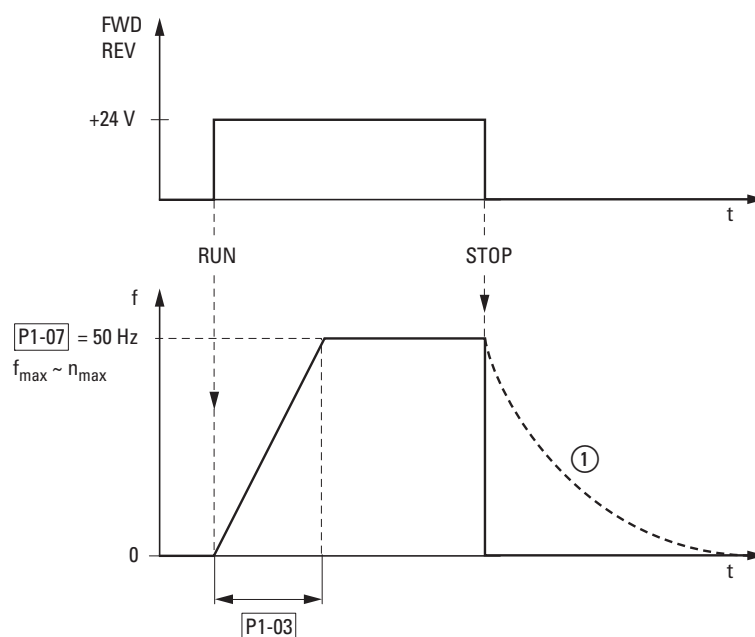


Abbildung 94: Start-Stopp-Befehl bei maximaler Sollwertspannung

4 Betrieb

4.4 Handhabung der Bedieneinheit

4.4 Handhabung der Bedieneinheit

Über die Bedieneinheit können die Parameter des Frequenzumrichters DA1 konfiguriert und sein Betrieb überwacht werden.



Die Konfiguration der einzelnen Parameter ist im Handbuch MN04020006Z, „Frequenzumrichter DA1 – Parameterhandbuch“, beschrieben.

4.4.1 Elemente der Bedieneinheit

Die folgende Abbildung zeigt die Elemente der integrierten Bedieneinheit des Frequenzumrichters DA1.

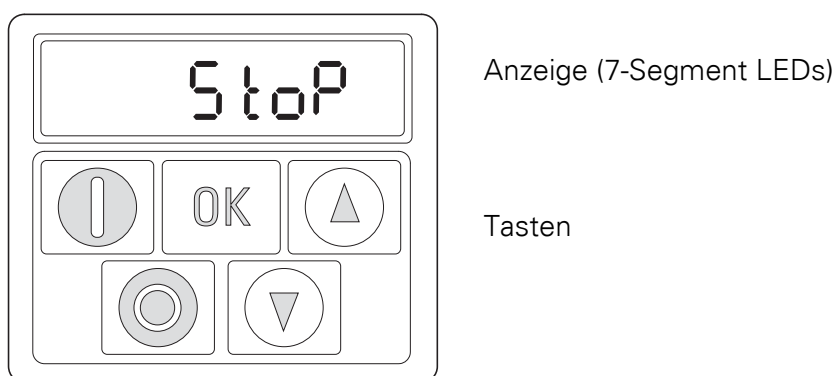


Abbildung 95: Ansicht der Bedieneinheit (Beispiel DA1-...-A20C)



Die integrierte Bedieneinheit der Gerätereihe DA1-...-A20C und die (optionale) externe Bedieneinheit DX-KEY-LED beinhalten eine sechsstellige 7-Segment LED-Anzeige. Bei den Gerätereihen DA1-...-B20C, DA1-...-B55C und der (optionalen) externen Bedieneinheit DX-KEY-OLED ist es eine mehrsprachige Klartextanzeige (OLED = organische LED-Anzeige). Die Funktion der Bedientasten ist identisch. Bei der externen Bedieneinheit DX-KEY-OLED sind zusätzlich zwei Tasten (**Hand, Auto**) vorhanden. Diese Tasten haben in der Grundversion keine Funktion und können nur im PLC-Editor frei konfiguriert werden.




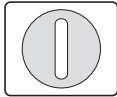
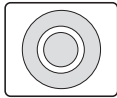

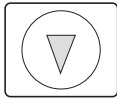
Die Sprachauswahl kann bei den OLED-Anzeigen über die Tastenkombination **START + ▲** aktiviert werden. Anzeige: **Select Language**.

Die Anzeigesprache kann über die beiden Pfeiltasten **▲** und **▼** gewechselt werden. Die gewählte Spracheinstellung wird durch Drücken der Taste **OK** gespeichert.



Die Tasten **START, STOP, UP** und **DOWN** müssen in Parameter P1-12 (Lokale Prozessdaten Quelle) aktiviert werden.

Tabelle 18: Die Elemente der Bedieneinheit – Tasten

Taste	Befehl	Erklärung
	OK	<ul style="list-style-type: none"> • Navigieren im Parametermodus • Öffnen bzw. Schließen der Parameterebene (Taste für mehr als zwei Sekunden gedrückt halten) • Speichern der Parameteränderungen • Wechseln der Anzeige A, rpm, ... (Echtzeitinformationen)
	START	<ul style="list-style-type: none"> • Starten des Frequenzumrichters¹⁾ • Drehrichtungswechsel²⁾ bei laufendem Motor
	STOP	<ul style="list-style-type: none"> • Stoppen des Frequenzumrichters¹⁾ • Reset – Zurücksetzen nach einer Fehlermeldung
	UP	<ul style="list-style-type: none"> • Beschleunigen¹⁾ • Zahlenwert bzw. Parameternummer erhöhen
	DOWN	<ul style="list-style-type: none"> • Verzögern¹⁾ • Zahlenwert bzw. Parameternummer reduzieren

Hinweis:


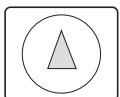
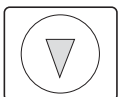

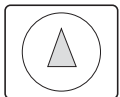
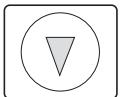

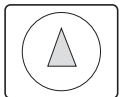
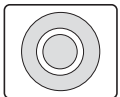
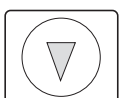
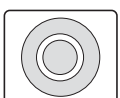
- 1) P1-12 = 1 (eine Drehrichtung) oder P1-12 = 2 (zwei Drehrichtungen);
Drehrichtungsumkehr bei erneuter Betätigung der START-Taste
- 2) Nur mit P1-12 = 2

4 Betrieb

4.4 Handhabung der Bedieneinheit

4.4.2 Parameter einstellen

Tabelle 19: Ändern von Parametern

Befehle	Beschreibung
	Taste OK zwei Sekunden lang gedrückt halten, um in die Parameterebene zu gelangen. → Der zuletzt benutzte Parameter wird angezeigt.
 	Parameter mit den Tasten ▲ bzw. ▼ auswählen.
	Taste OK drücken. Der Wert des ausgewählten Parameters kann geändert werden.
 	Ändern der Parameterwerte mit den Tasten ▲ bzw. ▼.
	Taste OK drücken, um die Änderung des Parameterwertes zu bestätigen. Sobald der Parameter angezeigt wird, ist der Parameterwert gespeichert. Taste OK zwei Sekunden lang gedrückt halten, um die Parameterebene zu verlassen (Anzeige <i>5L oP</i>).
 	Wechseln zwischen zwei Parametergruppen Die Reihenfolge der Parameter ist sequentiell. Dies bedeutet: Vom letzten Parameter einer Parametergruppe gelangt man direkt zum ersten Parameter der nachfolgenden Parametergruppe und umgekehrt. Hinweis: Der Zugriff auf die erweiterten Parametergruppen erfordert in Parameter P1-14 die Eingabe des Kennwortes (WE: Level 2 = 101, Level 3 = 201). Drücken der Tasten ▲ und STOP , um zum ersten Parameter der nachfolgenden Parametergruppe zu gelangen.
 	Drücken der Tasten ▼ und STOP , um zum ersten Parameter der vorhergehenden Parametergruppe zu gelangen.

4.4.3 Parameter zurücksetzen (RESET)

Tabelle 20: Zurücksetzen der Parameter (RESET)

Befehle	Beschreibung
Auf Werkseinstellung zurücksetzen	
 +  + 	Die Tasten ▲ und ▼ und STOP zusammen oder gleichzeitig für zwei Sekunden lang gedrückt halten. → Alle Parameter werden daraufhin auf ihre Werkseinstellung zurückgesetzt. Die Anzeige zeigt <i>P - dEF</i> .
Zurücksetzen nach einem Fehler	
	Die Taste STOP drücken zum Zurücksetzen nach einer Fehlermeldung. Die Anzeige zeigt <i>5L oP</i> .

5 Fehlermeldungen

5.1 Einleitung

Die Frequenzumrichter der Reihe DA1 besitzen intern mehrere Überwachungsfunktionen.

Bei erkannten Abweichungen vom ordnungsgemäßen Betriebszustand wird eine Fehlermeldung angezeigt; in der Werkseinstellung öffnet der Relaiskontakt (Steuerklemmen 14 und 15).

5.1.1 Fehlermeldungen

Die letzten vier Fehlermeldungen werden in der Reihenfolge ihres Auftretens (der jüngste Fehler an erster Stelle) gespeichert. Die Fehlermeldungen können unter dem Monitor-Parameter P0-13 ausgelesen werden.

Die Werte werden bei einem Zurücksetzen auf die Werkseinstellungen nicht gelöscht!

5.1.2 Fehler quittieren (Reset)

Durch Abschalten der Versorgungsspannung oder durch Betätigen der STOP-Taste wird die aktuelle Fehlermeldung quittiert und zurückgesetzt. Eine Fehlerzurücksetzung ist auch durch eine erneute positive Flanke an Steuerklemme 2 (DI1) bzw. 3 (DI2) möglich (neues Startsignal).

Wird der Parameter P2-36 auf 2 (*FLTO-1*) bis 6 (*FLTO-5*) gesetzt, versucht der Frequenzumrichter, bis zu fünfmal automatisch neu zu starten.

5 Fehlermeldungen

5.1 Einleitung

5.1.3 Fehlerliste

Die nachfolgende Tabelle listet die Fehlercodes, ihre möglichen Ursachen und weist auf Korrekturmaßnahmen hin.

Tabelle 21: Liste der Fehlermeldungen

Meldung	Fehler-Nr. [dez]	Mögliche Ursache und Abhilfe
<i>StoP</i>	–	Starbereit. Der Antrieb ist nicht freigegeben. Es liegt keine Fehlermeldung vor.
<i>lnh ,bE</i>	–	STO-Eingänge (Klemmen 12 oder/und 13) spannungsfrei <ul style="list-style-type: none"> • Safety relay abgeschaltet • Spannungsquelle überlastet Folge: Der Antrieb ist gesperrt.
<i>no-FLt</i>	00	Wird bei P0-13 angezeigt, wenn keine Meldung im Fehlerregister steht.
<i>Ol -b</i>	01	Zu hoher Bremsstrom <ul style="list-style-type: none"> • Bremswiderstand und seine Verdrahtung auf Kurz- bzw. Erdschluss hin prüfen. • Sicherstellen, dass der minimal zulässige Wert des Bremswiderstandes nicht unterschritten ist.
<i>DL -br</i>	02	Thermische Überlast des Bremswiderstandes Der Antrieb hat abgeschaltet, um eine thermische Zerstörung des Bremswiderstandes zu verhindern. <ul style="list-style-type: none"> • Rampenzeiten von P1-04 und P2-25 verlängern, um eine weniger häufige Bremsung zu erreichen. • Trägheit der Last reduzieren, wenn möglich.
<i>0 -I</i>	03	Überstrom am Ausgang des Frequenzumrichters Auftreten direkt beim Einschalten: <ul style="list-style-type: none"> • Leitungsverbindung zwischen Umrichter und Motor prüfen. • Motor auf Windungsschluss oder Schluss gegen Erde prüfen. Auftreten beim Start des Motors: <ul style="list-style-type: none"> • Prüfen, ob der Motor frei drehen kann und sicherstellen, dass keine mechanische Blockierung vorhanden ist. • Motor mit mechanischer Bremse: Prüfen, ob diese gelöst hat. • Anschluss prüfen (Stern/Dreieck). • Prüfen, ob die Motordaten bei P1-07, P1-08 und P1-09 korrekt eingegeben wurden. • Im Vektorbetrieb (P4-01 = 0 oder 1): Prüfen, ob der Wert $\cos \varphi$ (P4-05) richtig eingegeben und ein Motor-Identifizierungslauf erfolgreich durchgeführt wurde. • Eventuell Rampenzeit für die Beschleunigung (t-acc, P1-03) erhöhen. • Bei Drehzahlsteuerung (P4-01 = 2): Spannungsanhebung mit P1-11 reduzieren. Auftreten bei Betrieb mit konstanter Drehzahl: <ul style="list-style-type: none"> • Prüfen, ob Motor überlastet ist. Auftreten während Beschleunigung/Verzögerung: <ul style="list-style-type: none"> • Die Rampenzeiten sind zu kurz und erfordern zu viel Leistung. Wenn P-03/P-04 nicht erhöht werden kann, ist möglicherweise ein größeres Gerät erforderlich.

Meldung	Fehler-Nr. [dez]	Mögliche Ursache und Abhilfe
<i>I.L - ErP</i>	04	<p>Überlast des Motors. Der thermische Schutz hat ausgelöst, da das Gerät über eine bestimmte Zeit oberhalb des mit P1-08 eingestellten Motor-Nennstroms betrieben wurde.</p> <ul style="list-style-type: none"> • Prüfen, ob die Motordaten bei P1-07, P1-08 und P1-09 korrekt eingegeben wurden. • Im Vektorbetrieb (P4-01 = 0 oder 1): Prüfen, ob der Wert $\cos \varphi$ (P4-05) richtig eingegeben und ein Motor-Identifizierungslauf erfolgreich durchgeführt wurde. • Anschluss des Motors prüfen (z. B. Stern/Dreieck). • Wenn auf dem Display während des Betriebs die Dezimalpunkte blinken, ist dies ein Zeichen für einen Betrieb im Überlastbereich (> P1-08). In diesem Fall die Beschleunigungsrampe mit P1-03 verlängern oder die Last reduzieren. • Sicherstellen, dass keine mechanischen Blockaden oder zusätzlichen Belastungen für den Motor existieren.
<i>PS - ErP</i>	05	<p>Überstrom (Hardware)</p> <ul style="list-style-type: none"> • Verdrahtung zum Motor und Motor selbst auf Kurz- und Erdschluss hin prüfen. • Motorleitung am Frequenzumrichter abklemmen und danach wieder einschalten. Falls die Fehlermeldung weiterhin erscheint, muss das Gerät ausgetauscht werden. Vor der Inbetriebnahme des neuen Gerätes ist das System auf einen Erd- bzw. Kurzschluss hin zu prüfen, der den Ausfall des Gerätes verursacht haben könnte.
<i>UUoI t</i>	06	<p>Überspannung im Zwischenkreis Der Wert der Zwischenkreisspannung wird mit Parameter P0-20 angezeigt. Ein Fehlerregister mit den letzten Werten vor der Abschaltung beinhaltet P0-36 (Abtastzeit 256 ms).</p> <ul style="list-style-type: none"> • Prüfen, ob die Versorgungsspannung in dem Bereich liegt, für den der Frequenzumrichter bemessen ist. • Wenn der Fehler beim Verzögern oder Stoppen auftritt: Verzögerungsrampe (P1-04/P2-25) verlängern oder Bremswiderstand benutzen. • Im Vektorbetrieb (P4-01 = 0 oder = 1): Verstärkung des Drehzahlreglers (P4-03) reduzieren. • Bei Benutzung des PID-Reglers: Durch Reduzierung von P3-11 (PID1 Fehler Rampe) sicherstellen, dass die Rampen aktiv sind.
<i>UUoI t</i>	07	<p>Unterspannung im Zwischenkreis</p> <p>Hinweis: Diese Meldung erscheint grundsätzlich, wenn die Versorgungsspannung am Gerät abgeschaltet wird und sich die Zwischenkreisspannung abgebaut hat. Es handelt sich hierbei nicht um einen Fehler.</p> <p>Falls die Meldung während des Betriebs auftritt:</p> <ul style="list-style-type: none"> • Prüfen, ob die Anschlussspannung zu gering ist. • Alle Komponenten bzw. Geräte, die im Einspeisekreis des Frequenzumrichters liegen (Schutzschalter, Schütz, Drossel usw.), auf ordnungsgemäßen Anschluss bzw. Übergangswiderstand hin prüfen.

5 Fehlermeldungen

5.1 Einleitung

Meldung	Fehler-Nr. [dez]	Mögliche Ursache und Abhilfe
<i>O - t</i>	08	<p>Übertemperatur am Kühlkörper. Der Antrieb ist zu heiß. Die Kühlkörpertemperatur wird mit P0-21 angezeigt. Ein Fehlerregister mit den letzten Werten vor der Abschaltung beinhaltet P0-38 (Abtastzeit 30 s).</p> <ul style="list-style-type: none"> • Prüfen, ob der Frequenzumrichter in der Umgebungstemperatur betrieben wird, für die er spezifiziert ist. (Geräte IP20: max. 50 °C, Geräte IP66: max. 40 °C). • Prüfen, ob der Gerätelüfter läuft. • Sicherstellen, dass die Kühlluft gut zirkulieren kann (Abstände zu benachbarten Geräten über- und unter dem Frequenzumrichter). • Schaltschrankbelüftung verbessern, falls erforderlich: Die Kühlschlitze des Gerätes dürfen nicht verschlossen sein, z. B. durch Verschmutzung bzw. zu dicht aneinander gebaute Geräte. • Schaltfrequenz mit P2-24 reduzieren. • Last reduzieren, wenn möglich.
<i>U - t</i>	09	<p>Untertemperatur Die Meldung erscheint, wenn die Umgebungstemperatur unter -10 °C liegt. Um den Antrieb zu starten, muss die Temperatur oberhalb dieses Wertes liegen.</p>
<i>P - dEF</i>	10	<p>Die Werkseinstellung der Parameter wurde eingelesen.</p> <ul style="list-style-type: none"> • Taste STOP drücken: Der Antrieb kann anschließend neu konfiguriert werden.
<i>E - t r i P</i>	11	<p>Externer Fehler (an Digital-Eingang 5, Klemme 10, bei den Einstellungen P1-13 = 6/7/16/17). An diesem Eingang muss zum Betrieb des Frequenzumrichters ein High-Signal anliegen.</p> <ul style="list-style-type: none"> • Prüfen, ob der Motor zu heiß ist, falls ein Thermistor an Klemme 10 angeschlossen ist.
<i>SC - 0b5</i>	12	<p>Kommunikationsfehler mit einer externen Bedieneinheit oder einem PC.</p> <ul style="list-style-type: none"> • Anschlüsse prüfen.
<i>FLt - dc</i>	13	<p>Zu hohe Welligkeit der Zwischenkreisspannung Die Welligkeit der Zwischenkreisspannung wird mit P0-16 angezeigt. Ein Fehlerregister mit den letzten Werten vor der Abschaltung beinhaltet P0-37 (Abtastzeit 20 ms).</p> <ul style="list-style-type: none"> • Prüfen, ob alle Phasen der Netzversorgung anliegen und deren Spannungssymmetrie innerhalb des erlaubten Toleranzbandes (3 %) liegt. • Wenn möglich, Last reduzieren. • Wenn der Fehler weiterhin ansteht, Kontakt mit der nächsten Eaton-Vertriebsniederlassung aufnehmen.
<i>P - LOSS</i>	14	<p>Ausfall einer Phase der Einspeisung (nur bei dreiphasig eingespeisten Geräten)</p>
<i>h 0 - I</i>	15	<p>Überstrom am Ausgang</p> <ul style="list-style-type: none"> • Siehe Fehler-Nr. 03.
<i>th - FLt</i>	16	<p>Thermistor auf dem Kühlkörper defekt.</p> <ul style="list-style-type: none"> • Kontakt mit der nächsten Eaton Vertriebsniederlassung aufnehmen.
<i>dRtR - F</i>	17	<p>Fehler im internen Speicher. Die Parameter wurden nicht gesichert und die Werkseinstellung wurde geladen.</p> <ul style="list-style-type: none"> • Speicherung der (erneut) geänderten Parameter wiederholen. • Falls die Meldung wieder erscheint, Kontakt mit der nächsten Eaton Vertriebsniederlassung aufnehmen.
<i>4 - 20 F</i>	18	<p>Eingangsstrom des Analog-Eingangs liegt nicht innerhalb des spezifizierten Bereichs.</p> <ul style="list-style-type: none"> • Einstellung von P2-30 für AI1 (Klemme 6) und P2-33 für AI2 (Klemme 10) prüfen. • Im Falle von 4-20mA: Sollwertanschluss auf Drahtbruch hin prüfen.

Meldung	Fehler-Nr. [dez]	Mögliche Ursache und Abhilfe
<i>dREr-E</i>	19	Fehler im internen Speicher. Die Parameter wurden nicht gesichert und die Werkseinstellung wurde geladen. <ul style="list-style-type: none"> • Speicherung der (erneut) geänderten Parameter wiederholen. • Falls die Meldung wieder erscheint, Kontakt mit der nächsten Eaton Vertriebsniederlassung aufnehmen.
<i>U-dEF</i>	20	Die kundenspezifische Einstellung der Parameter wurde eingelesen. <ul style="list-style-type: none"> • Taste STOP drücken.
<i>F-Ptc</i>	21	Übertemperatur des PTC im Motor
<i>FAn-F</i>	22	Fehler des geräteinternen Lüfters Bei Baugröße FS8: Falsche Drehrichtung des Gerätelüfters <ul style="list-style-type: none"> • Phasenfolge der Versorgungsspannung prüfen (L1–L2–L3).
<i>Ø-hERt</i>	23	Die gemessene Umgebungstemperatur liegt über dem spezifizierten Wert. <ul style="list-style-type: none"> • Geräteinternen Lüfter prüfen. • Sicherstellen, dass der erforderliche Freiraum um das Gerät vorhanden ist und die Kühlluft ungehindert durch die Schlitze am Gerät strömen kann. • Schaltfrequenz mit P2-24 reduzieren. • Wenn möglich: Last reduzieren.
<i>Ø-tor9</i>	24	Maximal zulässiges Drehmoment überschritten. <ul style="list-style-type: none"> • Wenn möglich: Last reduzieren oder Beschleunigungszeit t-acc erhöhen.
<i>U-tor9</i>	25	Nur aktiv bei freigegebener Bremsenansteuerung im Modus für Hubwerke (P2-18 = 8). Das erzeugte Drehmoment, bevor die mechanische Bremse des Hubwerks freigegeben ist, liegt unterhalb des eingestellten Schwellwertes.
<i>ØUe-F</i>	26	Fehler am Ausgang des Gerätes <ul style="list-style-type: none"> • Kontakt mit der nächsten Eaton Vertriebsniederlassung aufnehmen.
<i>Sto-F</i>	29	Interner Fehler des STO-Schaltkreises <ul style="list-style-type: none"> • Kontakt mit der nächsten Eaton Vertriebsniederlassung aufnehmen.
<i>Enc-Ø1</i>	30	Keine Kommunikation zwischen dem Encoder-Modul und dem Frequenzumrichter. <ul style="list-style-type: none"> • Prüfen, ob das Modul richtig eingesteckt und befestigt ist.
<i>Enc-Ø2 SP-Err</i>	31	Die errechnete Motordrehzahl unterscheidet sich von der gemessenen. <ul style="list-style-type: none"> • Encoder-Verbindung einschließlich Abschirmung prüfen. • Eventuell den Wert von P6-07 erhöhen.
<i>Enc-Ø3</i>	32	Die Motordrehzahl und der in P6-06 eingegebene PPR-Wert passen nicht zusammen. Der PPR-Wert in P6-06 muss mindestens 60 betragen. <ul style="list-style-type: none"> • Eingegebene Drehzahl in P1-10 überprüfen.
<i>Enc-Ø4</i>	33	Fehler Kanal A: Meist falscher Anschluss. <ul style="list-style-type: none"> • Verdrahtung prüfen.
<i>Enc-Ø5</i>	34	Fehler Kanal B Meist falscher Anschluss. <ul style="list-style-type: none"> • Verdrahtung prüfen.
<i>Enc-Ø6</i>	35	Fehler Kanäle A und B Meist falscher Anschluss. <ul style="list-style-type: none"> • Verdrahtung prüfen.
<i>REf-Ø1</i>	40	Motor-Identifikation nicht erfolgreich: Der gemessene Statorwiderstand variiert zwischen den Phasen. <ul style="list-style-type: none"> • Sicherstellen, dass der Motor korrekt angeschlossen und fehlerfrei ist. • Motorwicklungen auf gleiche Widerstandswerte hin prüfen.

5 Fehlermeldungen

5.1 Einleitung

Meldung	Fehler-Nr. [dez]	Mögliche Ursache und Abhilfe
<i>RE F - 02</i>	41	Motor-Identifikation nicht erfolgreich: Der gemessene Statorwiderstand ist zu groß. <ul style="list-style-type: none"> • Sicherstellen, dass der Motor korrekt angeschlossen und fehlerfrei ist. • Überprüfen, ob die Bemessungsleistung des Gerätes mit der des Motors übereinstimmt. Der maximale Unterschied sollte eine Leistungsklasse betragen.
<i>RE F - 03</i>	42	Motor-Identifikation nicht erfolgreich: Die gemessene Motorinduktivität ist zu niedrig. <ul style="list-style-type: none"> • Sicherstellen, dass der Motor korrekt angeschlossen und fehlerfrei ist.
<i>RE F - 04</i>	43	Motor-Identifikation nicht erfolgreich: Die gemessene Motorinduktivität ist zu groß. <ul style="list-style-type: none"> • Sicherstellen, dass der Motor korrekt angeschlossen und fehlerfrei ist. • Überprüfen, ob die Bemessungsleistung des Gerätes mit der des Motors übereinstimmt. Der maximale Unterschied sollte eine Leistungsklasse betragen.
<i>RE F - 05</i>	44	Motor-Identifikation nicht erfolgreich: Die gemessenen Motorparameter passen nicht zusammen. <ul style="list-style-type: none"> • Sicherstellen, dass der Motor korrekt angeschlossen und fehlerfrei ist. • Überprüfen, ob die Bemessungsleistung des Gerätes mit der des Motors übereinstimmt. Der maximale Unterschied sollte eine Leistungsklasse betragen.
<i>DU E - Ph</i>	49	Eine Phase der Motorleitung ist nicht angeschlossen bzw. unterbrochen.
<i>Sc - F 01</i>	50	Ein gültiges Modbus-Telegramm wurde nicht innerhalb der mit P5-06 spezifizierten Zeit empfangen. <ul style="list-style-type: none"> • Prüfen, ob der Netzwerk-Master ordnungsgemäß arbeitet. • Verbindungsleitungen prüfen. • Wert von P5-06 auf einen akzeptablen Wert erhöhen.
<i>Sc - F 02</i>	51	Ein gültiges Telegramm wurde nicht innerhalb der mit P5-05 spezifizierten Zeit empfangen. <ul style="list-style-type: none"> • Prüfen, ob der Netzwerk-Master ordnungsgemäß arbeitet. • Verbindungsleitungen prüfen. • Wert von P5-05 auf einen akzeptablen Wert erhöhen.
<i>Sc - F 03</i>	52	Kommunikation des Gerätes mit der eingesteckten Feldbus-Option unterbrochen. <ul style="list-style-type: none"> • Überprüfen, ob das Modul ordnungsgemäß montiert ist.
<i>Sc - F 04</i>	53	Kommunikation des Gerätes mit der eingesteckten I/O-Erweiterung unterbrochen. <ul style="list-style-type: none"> • Überprüfen, ob das Modul ordnungsgemäß montiert ist.
<i>DF - 01</i>	60	Keine interne Verbindung zu einer Optionskarte
<i>DF - 02</i>	61	Optionsmodul in undefiniertem Betriebszustand
<i>PLC - 01</i>	70	Nicht unterstützter Funktionsblock aus dem Funktionsblock-Editor
<i>PLC - 02</i>	71	Programm aus Funktionsblock-Editor zu groß
<i>PLC - 03</i>	72	Division durch Null
<i>PLC - 04</i>	73	Unterer Grenzwert höher als oberer Grenzwert
<i>PLC - 05</i>	74	Overflow Tabelle Funktionsblock-Editor

6 Technische Daten

6.1 Allgemeine Bemessungsdaten

Technische Daten	Symbol	Einheit	Wert
Allgemeines			
Normen und Bestimmungen			EMV: EN 61800-3:2004+A1-2012 Funkstörung: EN 55011: 2010 Sicherheit: EN 61800-5: 2007 Schutzart: EN 60529: 1992 Hinweis: Die Geräte der Reihe DA1-35... sind von der Konformitätserklärung zur EU-EMV-Richtlinie ausgeschlossen.
Zertifizierungen und Herstellererklärungen zur Konformität			CE, UL, cUL, c-Tick, UkrSEPRO, Gost-R Hinweis: Approbationen für UL und cUL derzeit nicht für Baugröße FS8 vorhanden.
Fertigungsqualität			RoHS, ISO 9001
Klimafestigkeit	ρ_w	%	< 95 %, mittlere relative Feuchte (RH), nicht kondensierend (EN 50178)
Umgebungstemperatur			
Betrieb			
IP20 (NEMA 0)	θ	°C	-10 - +50 (frost- und kondensationsfrei)
IP55 (NEMA 3)	θ	°C	-10 - +40, mit einem Derating von 1,5 % pro °C ab 40 °C auf den Bemessungsstrom I_e Hinweis: Der Betrieb im Temperaturbereich von 40 bis 50 °C entspricht nicht der UL-Zertifizierung.
IP66 (NEMA 4X)	θ	°C	-10 - +40, mit einem Derating von 2,5 % pro °C ab 40 °C auf den Bemessungsstrom I_e Hinweis: Der Betrieb im Temperaturbereich von 40 bis 50 °C entspricht nicht der UL-Zertifizierung.
Lagerung	θ	°C	-40 - +60
MTTF _d		Jahre	4525
MTBF (mittlere Betriebsdauer zwischen zwei Ausfällen)		Jahre	50
PFH _D			1,23 - 09 1/h (0,12 % von SIL)
Elektrostatistische Entladung (ESD, EN 61000-4-2:2009)	U	kV	±4, Kontaktentladung ±8, Luftentladung
Schnelle Transiente Burst (EFT/B, EN 61000-4-4: 2004)	U	kV	±1, bei 5 kHz, Steuerklemmen ±2, bei 5 kHz, Motor-Anschlussklemmen, Ein-Phasen-Netzanschlussklemmen ±4, bei 5 kHz, Drei-Phasen-Netzanschlussklemmen

6 Technische Daten

6.1 Allgemeine Bemessungsdaten

Technische Daten	Symbol	Einheit	Wert
Überspannung (Surge, EN 61000-4-5: 2006)			
110 - 115 V, 200 - 240 V	U	kV	±1, Phase zu Phase/Neutralleiter ±2, Phase/Neutralleiter zu Erde
380 - 480 V, 500 - 600 V	U	kV	±2, Phase zu Phase ±4, Phase zu Erde
Spannungsfestigkeit (Flash, EN 61800-5-1: 2007)			
110 - 115 V, 200 - 240 V	U	kV	1,5
380 - 480 V, 500 - 600 V	U	kV	2,5
Funkstörklasse (EMV)			
Kategorie und maximal abgeschirmte Motorleitungslänge mit integriertem Funkentstörfilter			
C1	l	m	1
C2	l	m	5
C3	l	m	25
Einbaulage			
Aufstellungshöhe	h	m	senkrecht 0 - 1000 über NN, > 1000 mit 1 % Laststromreduzierung je 100 m, maximal 2000 mit UL-Approval, maximal 4000 ohne UL-Approval
Schutzart			
			IP20 (NEMA 0) IP55 (NEMA 3) IP66 (NEMA 4X)
Lüfter (intern)			
			ja
Berührungsschutz			
			BGV A3 (VBG4, finger- und handrücksicher)
Hauptstromkreis / Leistungsteil			
Einspeisung			
Bemessungsbetriebsspannung			
DA1-12...	U _e	V	1~ 230 (200 V -10 % - 240 V +10 %)
DA1-32...	U _e	V	3~ 230 (200 V -10 % - 240 V +10 %)
DA1-34...	U _e	V	3~ 400 (380 V -10 % - 480 V +10 %)
DA1-35...	U _e	V	3~ 575 (500 V - 10 % - 600 V +10 %)
Netzfrequenz	f	Hz	50/60 ±10 %
Phasenunsymmetrie		%	maximal 3
maximaler Kurzschlussstrom (Versorgungsspannung)	SCCR	kA	100 (gemäß IEC 60439-1)
Netzeinschalhäufigkeit			maximal einmal alle 30 Sekunden
Netzform (Wechselspannungsnetz)			TN- und TT-Netze mit direkt geerdetem Sternpunkt. IT-Netze nur mit PCM-Isolationswächtern. Der Betrieb an phasengeerdeten Versorgungsnetzen ist nur bis zu einer maximalen Phase-Erde-Spannung von 300 V AC zulässig.

6 Technische Daten

6.1 Allgemeine Bemessungsdaten

Technische Daten	Symbol	Einheit	Wert
Motorabgang			
Ausgangsspannung			
DA1-12..., DA1-32..., DA1-34..., DA1-35...	U_2	V	3~ 0 - U_e
zugeordnete Motorleistung			
bei 230 V, 50 Hz	P	kW	0,75 - 75
bei 400 V, 50 Hz	P	kW	0,75 - 250
bei 500 V, 60 Hz	P	kW	0,75 - 110
Ausgangsfrequenz			
Bereich, parametrierbar	f_2	Hz	0 - 50/60 (maximal 500 Hz)
Auflösung	Δf	Hz	0,1
Bemessungsbetriebsstrom	I_e	A	IP20: 4,3- 72/370 - 450 IP55: 24 -302 IP66: 4,3 -18
Überlaststrom für 60 s alle 600 s	I_L	%	150
Anlaufstrom für 4 s alle 40 s	I_L	%	200
Motorkabellänge			
abgeschirmt	l	m	100
ungeschirmt	l	m	150
mit Motordrossel	Δl	%	100 (Erhöhung der maximalen Kabellänge)
Schaltfrequenz (Taktfrequenz)	f_{PWM}	kHz	4 - 32 (Doppelmodulation) / 2 - 16 (effektiv) Maximalwert abhängig von der Leistungsgröße
Betriebsart			U/f-Steuerung, Schlupfkompensation, Vektorregelung
SLV, max. Drehzahlabweichung	Δn	%	$\pm 0,5$
Gleichstrombremsung			
Zeit vor dem Start	t	s	0 - 25, bei Stopp
Motorfangfunktion			ja
Brems-Chopper			ja
Bremsstrom im Dauerbetrieb	I_{BR}	%	100 (I_e)
maximaler Bremsstrom	I_{BRmax}	%	150 für 60 s

6 Technische Daten

6.1 Allgemeine Bemessungsdaten

Technische Daten	Symbol	Einheit	Wert
Steuerteil			
Anschlussquerschnitt (klemmbar)	A	mm ²	0,05 - 2,5 (30 - 12 AWG)
Steuerspannung			
Ausgangsspannung (Steuerklemme 1)	U _c	V DC	24
Eingangsspannung (Steuerklemme 1)	U _c	V DC	18 - 30
Belastbarkeit (Steuerklemme 1), maximal	I	mA	100
Sollwertspannung (Steuerklemme 5)	U _S	V DC	10
Belastbarkeit (Steuerklemme 5), maximal	I	mA	10
Digitaleingang (DI)			
Anzahl (parametrierbar)			3 - 5
Logik (Pegel)			positiv
Reaktionszeit	t	ms	< 4
Eingangsspannungsbereich High (1)	U _c	V DC	8 - 30
Eingangsspannungsbereich Low (0)	U _c	V DC	0 - 4
Analogeingang (AI)			
Anzahl (parametrierbar)			0 - 2
Auflösung			12 Bit
Genauigkeit		%	< 1 auf den Endwert
Reaktionszeit	t	ms	< 4
Eingangsspannungsbereich	U _{Ref}	V	0/-10 - +10, DC (R _i ~ 72 kΩ)
Eingangsbereich	I	mA	0/4 - 20 (R _B ~ 500 Ω)
Sollwertpotenziometer (empfohlener Festwiderstand)	R	kΩ	1 - 10
Relais-Ausgang (K)			
Anzahl Relais (Kontakte)			2 (1 Schließer/1 Wechsler)
Schaltvermögen			
AC	I	A	6 (250 V)
DC	I	A	5 (30 V)
Digital-/Analogausgang (DO/AO)			
Anzahl			2 (digital/analog)
Ausgangsspannung			
DO	U _{out}	V DC	+24
AO	U _{out}	V DC	0/-10 - +10
Strombelastbarkeit DO	I _{out}	mA	< 20
Auflösung AO			12 Bit
Schnittstelle (RJ45)			
OP-Bus, Modbus RTU, CANopen, (RS485)			
STO (Safe Torque Off)			
Spannung	U	V DC	+24 (18 - 30)
Strom	I	mA	100
SIL-Kategorie			2
PL			d

6.2 Spezifische Bemessungsdaten

6.2.1 Gerätereihe DA1-12...

Größe		Formelzeichen	Einheit	4D3	7D0	011
Bemessungsstrom		I_e	A	4,3	7,0	10,5
Überlaststrom für 60 s alle 600 s		I_L	A	6,45	10,5	15,75
Scheinleistung bei Nennbetrieb ¹⁾	230 V	S	kVA	1,71	2,79	4,18
	240 V	S	kVA	1,79	2,91	4,36
Zugeordnete Motorleistung	230 V	P	kW	0,75	1,5	2,2
	230 V	P	HP	1	2	3
Netzseite (Primärseite):						
Anzahl der Phasen				einphasig oder zweiphasig		
Bemessungsspannung				200 - 10 % - 240 + 10 %, 50/60 Hz (180 - 264 V ±0 %, 48 - 62 Hz ±0 %)		
Eingangsstrom (Phasenstrom)				8,5	15,2	19,5
Minimaler Bremswiderstand				100	50	35
Schaltfrequenz (Taktfrequenz)						
Werkseinstellung				16	16	16
Einstellbereich				4 - 32	4 - 32	4 - 32
Maximaler Ableitstrom zur Erde (PE), ohne Motor				2,49	2,49	2,49
Wirkungsgrad				0,94	0,96	0,95
Verlustleistung bei I_e				45,75	63	103,4
Baugröße				FS2	FS2	FS2

6 Technische Daten

6.2 Spezifische Bemessungsdaten

6.2.2 Gerätereihe DA1-32...

Größe	Formelzeichen	Einheit	4D3	7D0	011	018	024	024		
Bemessungsstrom	I_e	A	4,3	7,0	10,5	18	24	24		
Überlaststrom für 60 s alle 600 s	I_L	A	6,45	10,5	15,75	27	36	36		
Scheinleistung bei Nennbetrieb	230 V	S	kVA	1,71	2,79	4,18	7,17	9,56	9,56	
	240 V	S	kVA	1,79	2,91	4,36	7,48	9,98	9,98	
Zugeordnete Motorleistung	230 V	P	kW	0,75	1,5	2,2	4,0	5,5	5,5	
	230 V	P	HP	1	2	3	5	7,5	7,5	
Netzseite (Primärseite):										
Anzahl der Phasen			dreiphasig							
Bemessungsspannung			200 V - 10 % - 240 V +10 %, 50/60 Hz (180 - 264 V ±0 %, 48 - 62 Hz ±0 %)							
Eingangsstrom (Phasenstrom)			I_{LN}	A	5,1	8,3	12,6	21,6	29,1	29,1
Minimaler Bremswiderstand			R_B	Ω	100	50	35	20	20	20
Schaltfrequenz (Taktfrequenz)										
Werkseinstellung			f_{PWM}	kHz	16	16	16	16	16	16
Einstellbereich			f_{PWM}	kHz	4 - 32	4 - 32	4 - 32	4 - 32	4 - 16	4 - 16
Maximaler Ableitstrom zur Erde (PE), ohne Motor			I_{PE}	mA	1,73	1,73	1,73	0,93	0,93	1,42
Wirkungsgrad			η		0,95	0,96	0,96	0,96	0,97	0,97
Verlustleistung bei I_e			P_V	W	39,75	61,5	90,2	160	170,5	170,5
Baugröße					FS2	FS2	FS2	FS3	FS3	FS4

6 Technische Daten

6.2 Spezifische Bemessungsdaten

Gerätereihe DA1-32...											
Größe		Formelzeichen	Einheit	030	046	061	072	090	110		
Bemessungsstrom		I_e	A	30	46	61	72	90	110		
Überlaststrom für 60 s alle 600 s bei 50 °C		I_L	A	58,5	69	91,5	108	135	165		
Scheinleistung bei Nennbetrieb	230 V	S	kVA	15,5	18,3	24,3	28,7	35,9	43,8		
	240 V	S	kVA	16,2	19,1	25,4	29,9	37,4	45,7		
Zugeordnete Motorleistung	230 V	P	kW	7,5	11	15	18,5	22	30		
	230 V	P	HP	10	15	20	25	30	40		
Netzseite (Primärseite):											
Anzahl der Phasen				dreiphasig							
Bemessungsspannung				200 V - 10 % - 240 V +10 %, 50/60 Hz (180 - 264 V ±0 %, 48 - 62 Hz ±0 %)							
Eingangsstrom (Phasenstrom)				I_{LN}	A	36,4	55,8	70,2	82,9	103,6	126,7
Minimaler Bremswiderstand				R_B	Ω	22	22	12	12	6	6
Taktfrequenz											
Werkseinstellung				f_{PWM}	kHz	8	8	8	8	8	4
Einstellbereich				f_{PWM}	kHz	4 - 24	4 - 24	4 - 24	4 - 24	4 - 24	4 - 16
Maximaler Ableitstrom zur Erde (PE), ohne Motor				I_{PE}	mA	1,42	1,42	0,28	0,28	1,54	1,54
Wirkungsgrad				η		0,97 (IP55) 0,96 (IP20)	0,97	0,97	0,97	0,97	0,97
Verlustleistung bei I_e				P_V	W	187,5 (IP55) 410 (IP20)	264	345	518	550	720
Baugröße						FS4	FS4	FS5	FS5	FS6	FS6

6 Technische Daten

6.2 Spezifische Bemessungsdaten

Gerätserie DA1-32...				150	180	202	248
Größe		Formelzeichen	Einheit				
Bemessungsstrom		I_e	A	150	180	202	248
Überlaststrom für 60 s alle 600 s		I_L	A	225	270	303	372
Scheinleistung bei Nennbetrieb	230 V	S	kVA	59,8	71,7	80,5	98,8
	240 V	S	kVA	62,4	74,8	84	103,1
Zugeordnete Motorleistung	230 V	P	kW	37	45	55	75
	230 V	P	HP	50	60	75	100
Netzseite (Primärseite):							
Anzahl der Phasen				dreiphasig			
Bemessungsspannung				200 V - 10 % - 240 V +10 %, 50/60 Hz (180 - 264 V ±0 %, 48 - 62 Hz ±0 %)			
Eingangsstrom (Phasenstrom)				172,7	183,3	205,7	255,5
Minimaler Bremswiderstand				6	6	6	6
Schaltfrequenz (Taktfrequenz)							
Werkseinstellung				4	4	4	4
Einstellbereich				4 - 12	4 - 8	4 - 16	4 - 12
Maximaler Ableitstrom zur Erde (PE), ohne Motor				1,54	1,54	2,74	2,74
Wirkungsgrad				0,97	0,98	0,98	0,98
Verlustleistung bei I_e				814	945	1100	1425
Baugröße				FS6	FS6	FS7	FS7

6.2.3 Gerätereihe DA1-34...

Größe	Formelzeichen	Einheit	2D2	4D1	5D8	9D5	014	018	024		
Bemessungsstrom	I_e	A	2,2	4,1	5,8	9,5	14	18	24		
Überlaststrom für 60 s alle 600 s	I_L	A	3,3	6,15	8,7	14,25	21	27	36		
Scheinleistung bei Nennbetrieb	400 V	S	kVA	1,52	2,84	4,02	6,58	9,7	12,5	16,6	
	480 V	S	kVA	1,83	3,41	4,8	7,9	11,6	15	20	
Zugeordnete Motorleistung	400 V	P	kW	0,75	1,5	2,2	4,0	5,5	7,5	11	
	460 V	P	HP	1	2	3	5	7,5	10	15	
Netzseite (Primärseite):											
Anzahl der Phasen			dreiphasig								
Bemessungsspannung			380 V - 10 % - 480 V +10 %, 50/60 Hz (342 - 528 V ±0 %, 48 - 62 Hz ±0 %)								
Eingangsstrom (Phasenstrom)			I_{LN}	A	2,4	5,1	7,5	11,2	19	22	28,9
Minimaler Bremswiderstand			R_B	Ω	400	200	150	100	75	50	40
Schaltfrequenz (Taktfrequenz)											
Werkseinstellung			f_{PWM}	kHz	8	8	8	8	8	8	8
Einstellbereich			f_{PWM}	kHz	4 - 32	4 - 32	4 - 32	4 - 32	4 - 24	4 - 24	4 - 16
Maximaler Ableitstrom zur Erde (PE), ohne Motor			I_{PE}	mA	4,65	4,65	4,65	4,65	1,55	1,55	1,55
Wirkungsgrad			η		0,92	0,95	0,95	0,96	0,96	0,97	0,97
Verlustleistung bei I_e			P_V	W	63,75	76,5	101,2	136	209	300	297
Baugröße					FS2	FS2	FS2	FS2	FS3	FS3	FS3

6 Technische Daten

6.2 Spezifische Bemessungsdaten

Gerätreihe DA1-34...				024	030	039	046	061	072	090		
Größe		Formelzeichen	Einheit									
Bemessungsstrom		I_e	A	24	30	39	46	61	72	90		
Überlaststrom für 60 s alle 600 s		I_L	A	36	45	58,5	69	91,5	108	135		
Scheinleistung bei Nennbetrieb	400 V	S	kVA	16,6	20,8	27	31,9	42,3	49,9	62,4		
	480 V	S	kVA	20	24,9	32,4	38,2	50,7	59,9	74,8		
Zugeordnete Motorleistung	400 V	P	kW	11	15	18,5	22	30	37	45		
	460 V	P	HP	15	20	25	30	40	50	60		
Netzseite (Primärseite):												
Anzahl der Phasen				dreiphasig								
Bemessungsspannung				380 V - 10 % - 480 V +10 %, 50/60 Hz (342 - 528 V \pm 0 %, 48 - 62 Hz \pm 0 %)								
Eingangsstrom (Phasenstrom)				I_{LN}	A	28,9	37,2	47	52,4	66,1	77,3	92,2
Minimaler Bremswiderstand				R_B	Ω	40	22	22	22	12	12	6
Schaltfrequenz (Taktfrequenz)												
Werkseinstellung				f_{PWM}	kHz	8	8	8	8	8	8	4
Einstellbereich				f_{PWM}	kHz	4 - 16	4 - 24	4 - 24	4 - 24	4 - 24	4 - 24	4 - 16
Maximaler Ableitstrom zur Erde (PE), ohne Motor				I_{PE}	mA	2,47	2,47	2,47	2,47	0,49	0,49	2,68
Wirkungsgrad				η		0,97	0,97	0,97	0,97	0,97	0,97	0,97
Verlustleistung bei I_e				P_V	W	297	375	444	506	840	925	1080
Baugröße						FS4	FS4	FS4	FS4	FS5	FS5	FS6

6 Technische Daten

6.2 Spezifische Bemessungsdaten

Gerätereihe DA1-34...				110	150	180	202	240	302	370	450		
Größe		Formelzeichen	Einheit										
Bemessungsstrom		I_e	A	110	150	180	202	240	302	370	456		
Überlaststrom für 60 s alle 600 s		I_L	A	165	225	270	303	360	453	555	675		
Scheinleistung bei Nennbetrieb	400 V	S	kVA	76,2	104	125	140	166	209	256	311		
	480 V	S	kVA	91,5	125	150	168	200	251	307	332		
Zugeordnete Motorleistung	400 V	P	kW	55	75	90	110	132	160	200	250		
	460 V	P	HP	75	120	150	175	200	250	300	350		
Netzseite (Primärseite):													
Anzahl der Phasen				dreiphasig									
Bemessungsspannung				U_{LN} V 380 V - 10 % - 480 V +10 %, 50/60 Hz (342 - 528 V ±0 %, 48 - 62 Hz ±0 %)									
Eingangsstrom (Phasenstrom)				I_{LN}	A	112,5	153,2	183,7	217	256	302	370	450
Minimaler Bremswiderstand				R_B	Ω	6	6	6	6	6	6	2	2
Schaltfrequenz (Taktfrequenz)													
Werkseinstellung				f_{PWM}	kHz	4	4	4	4	4	4	4	4
Einstellbereich				f_{PWM}	kHz	4 - 16	4 - 12	4 - 8	4 - 16	4 - 12	4 - 8	4 - 8	4 - 8
Maximaler Ableitstrom zur Erde (PE), ohne Motor				I_{PE}	mA	2,68	2,68	2,68	4,75	4,75	4,75	k. A.	k. A.
Wirkungsgrad				η		0,98	0,98	0,98	0,98	0,98	0,98	k. A.	k. A.
Verlustleistung bei I_e				P_V	W	1210	1575	1800	2090	2375	3040	4000	5000
Baugröße						FS6	FS6	FS6	FS7	FS7	FS7	FS8	FS8

6 Technische Daten

6.2 Spezifische Bemessungsdaten

6.2.4 Gerätereihe DA1-35...



Die Geräte der Reihe DA1-35... sind von der Konformitätserklärung ausgeschlossen.
Zur Einhaltung sind zusätzliche Funkentstörfilter erforderlich.

Größe		Formelzeichen	Einheit	2D1	3D1	4D1	6D5	9D0	012
Bemessungsstrom		I_e	A	2,1	3,1	4,1	6,5	9	12
Überlaststrom für 60 s alle 600 s bei 50 °C		I_L	A	3,15	4,65	6,15	9,75	13,5	18
Scheinleistung bei Nennbetrieb	500 V	S	kVA	1,6	2,1	2,4	4,3	6	7,5
	600 V	S	kVA	2	2,5	2,9	5,1	7,3	9
Zugeordnete Motorleistung	500 V	P	kW	0,75	1,5	2,2	4	5,5	7,5
	575 V	P	HP	1	2	3	5	7,5	10
Netzseite (Primärseite):									
Anzahl der Phasen				dreiphasig					
Bemessungsspannung				500 V -10 % - 600 V +10 %, 50/60 Hz					
Eingangsstrom (Phasenstrom)				2,5	3,7	4,9	7,8	10,8	14,4
Minimaler Bremswiderstand				50	50	50	50	50	40
Schaltfrequenz (Taktfrequenz)									
Werkseinstellung				8	8	8	8	8	8
Einstellbereich				4 - 24	4 - 24	4 - 24	4 - 24	4 - 24	4 - 24
Maximaler Ableitstrom zur Erde (PE), ohne Motor				–	–	–	–	–	–
Wirkungsgrad				0,97	0,97	0,97	0,97	0,97	0,97
Verlustleistung bei I_e				22,5	45	66	120	165	225
Baugröße				FS2	FS2	FS2	FS2	FS2	FS3

6 Technische Daten

6.2 Spezifische Bemessungsdaten

Gerätserie DA1-35...				017	022	022	028	034	043
Größe		Formelzeichen	Einheit						
Bemessungsstrom		I_e	A	17	22	22	28	34	43
Überlaststrom für 60 s alle 600 s		I_L	A	25,5	33	33	42	51	64,5
Scheinleistung bei Nennbetrieb	500 V	S	kVA	10,4	12,7	12,7	16	19,5	24,4
	600 V	S	kVA	12,5	15,2	15,5	19,3	23,4	29,3
Zugeordnete Motorleistung	500 V	P	kW	11	15	15	18,5	22	30
	575 V	P	HP	15	20	20	25	30	40
Netzseite (Primärseite):									
Anzahl der Phasen				dreiphasig					
Bemessungsspannung				500 V -10 % - 600 V +10 %, 50/60 Hz					
Eingangsstrom (Phasenstrom)				20,6	26,7	26,7	34	41,2	53
Minimaler Bremswiderstand				40	40	22	22	22	22
Schaltfrequenz (Taktfrequenz)									
Werkseinstellung				8	8	8	8	8	8
Einstellbereich				24	24	24	24	24	24
Maximaler Ableitstrom zur Erde (PE), ohne Motor				–	–	–	–	–	–
Wirkungsgrad				0,97	0,97	0,97	0,97	0,97	0,97
Verlustleistung bei I_e				330	450	450	555	660	850
Baugröße				FS3	FS3	FS4	FS4	FS4	FS4

6 Technische Daten

6.2 Spezifische Bemessungsdaten

Gerätreihe DA1-35...				054	065	078	105	130	150
Größe		Formelzeichen	Einheit						
Bemessungsstrom		I_e	A	54	65	78	105	130	150
Überlaststrom für 60 s alle 600 s		I_L	A	81	97,5	117	157,5	195	225
Scheinleistung bei Nennbetrieb	500 V	S	kVA	29,7	35,2	45,2	60,5	71,5	79,1
	600 V	S	kVA	35,6	42,2	54,3	72,6	85,9	95
Zugeordnete Motorleistung	500 V	P	kW	37	45	55	75	90	110
	575 V	P	HP	50	60	75	100	125	150
Netzseite (Primärseite):									
Anzahl der Phasen				dreiphasig					
Bemessungsspannung				500 V -10 % - 600 V +10 %, 50/60 Hz					
Eingangsstrom (Phasenstrom)				62,2	75,8	90,9	108,2	162	187
Minimaler Bremswiderstand				12	12	6	6	6	6
Schaltfrequenz (Taktfrequenz)									
Werkseinstellung				8	8	4	4	4	4
Einstellbereich				4 - 24	4 - 24	4 - 16	4 - 16	4 - 12	4 - 12
Maximaler Ableitstrom zur Erde (PE), ohne Motor				–	–	–	–	–	–
Wirkungsgrad				0,97	0,97	0,97	0,97	0,97	0,97
Verlustleistung bei I_e				1110	1350	1650	2250	2700	3300
Baugröße				FS5	FS5	FS6	FS6	FS6	FS6

6.3 Abmessungen und Baugrößen

6.3.1 Baugrößen FS2, FS3, FS4 und FS5 in IP20

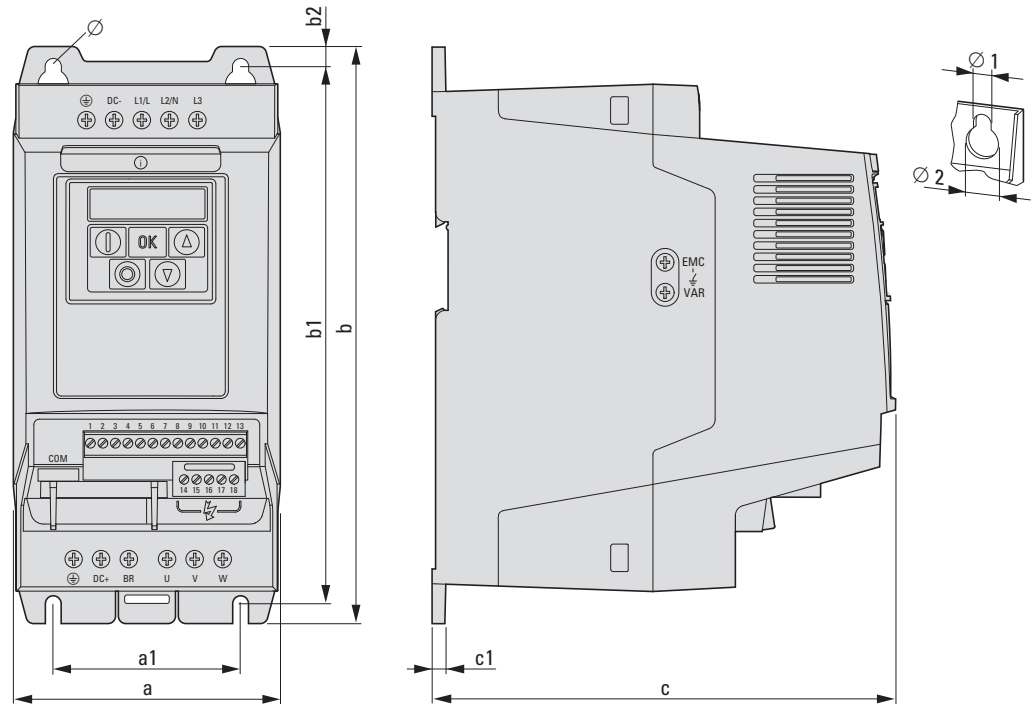


Abbildung 96: Baugrößen FS2; FS3, FS4 und FS5 in IP20 (NEMA 0)

Tabelle 22: Abmessungen und Gewichte bei Baugrößen FS2, FS3, FS4 und FS5 in IP20 (NEMA 0)

Baugröße	a [mm] (in)	a1 [mm] (in)	b [mm] (in)	b1 [mm] (in)	b2 [mm] (in)	c [mm] (in)	c1 [mm] (in)	Ø1 [mm] (in)	Ø2 [mm] (in)	m [kg] (lbs)
FS2	107 (4,2)	75 (3)	231 (9,1)	215 (8,5)	8 0,31	186 (7,3)	5 (0,2)	6,5 (0,26)	12,2 (0,48)	1,8 (3,97)
FS3	131 (5,2)	100 (3,9)	273 (10,8)	255 (10)	8,5 0,33	204 (8)	5 (0,2)	6,5 (0,26)	12,2 (0,48)	3,5 (7,72)
FS4	173 (6,81)	125 (4,92)	419 (16,5)	400 (15,75)	10 (0,39)	241 (9,49)	5 (0,2)	8 (0,31)	15 (0,59)	9,2 (20,3)
FS5	234 (9,21)	175 (6,89)	485 (19,09)	460 (18,11)	13 (0,51)	261 (10,28)	5 (0,2)	8 (0,31)	18 (0,71)	18,2 (40,1)

1 in = 1" = 25,4 mm, 1 mm = 0.0394 in

6 Technische Daten

6.3 Abmessungen und Baugrößen

6.3.2 Baugrößen FS4 bis FS7 in IP55

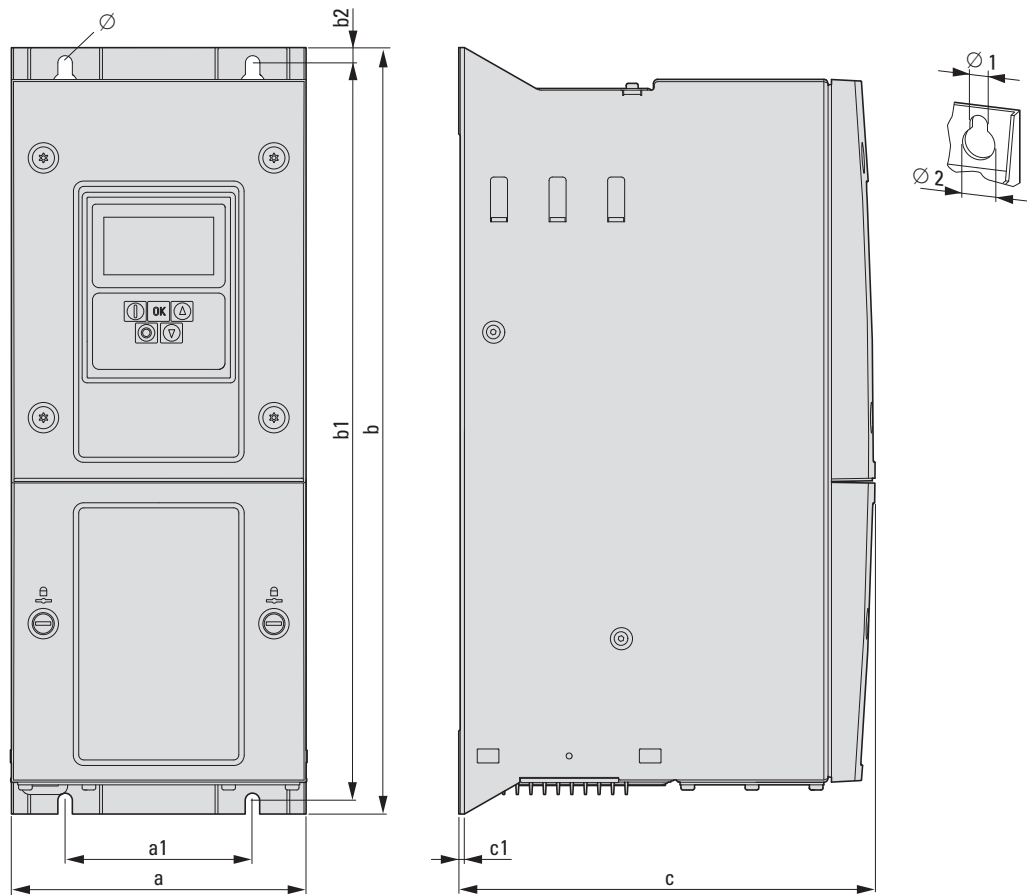


Abbildung 97: Baugrößen FS4 bis FS7 in IP55 (NEMA 12)

Tabelle 23: Abmessungen und Gewichte bei Baugrößen FS4 bis FS7 in IP55 (NEMA 12)

Baugröße	a [mm] (in)	a1 [mm] (in)	b [mm] (in)	b1 [mm] (in)	b2 [mm] (in)	c [mm] (in)	c1 [mm] (in)	Ø1 [mm] (in)	Ø2 [mm] (in)	m [kg] (lbs)
FS4	171 (6,7)	110 (175)	450 (17,7)	433 (17,1)	9 (0,35)	240 (9,7)	2 (0,79)	8 (0,32)	15 (0,59)	11,5 (25,35)
FS5	235 (9,3)	175 (6,9)	540 (21,3)	520 (20,5)	12 (0,47)	270 (10)	2 (0,79)	8 (0,32)	15 (0,59)	22,5 (49,60)
FS6	330 (13)	200 (7,9)	865 (34,1)	840 (33,1)	15 (0,59)	313,5 (12,4)	2 (0,79)	11 (0,43)	22 (0,87)	50 (110,23)
FS7	330 (14,2)	200 (7,9)	1280 (50,4)	1255 (49,5)	15 (0,59)	341 (13,4)	2 (0,79)	11 (0,43)	22 (0,87)	80 (176,37)

1 in = 1" = 25,4 mm, 1 mm = 0.0394 in

6.3.3 Baugröße FS8 in IP20

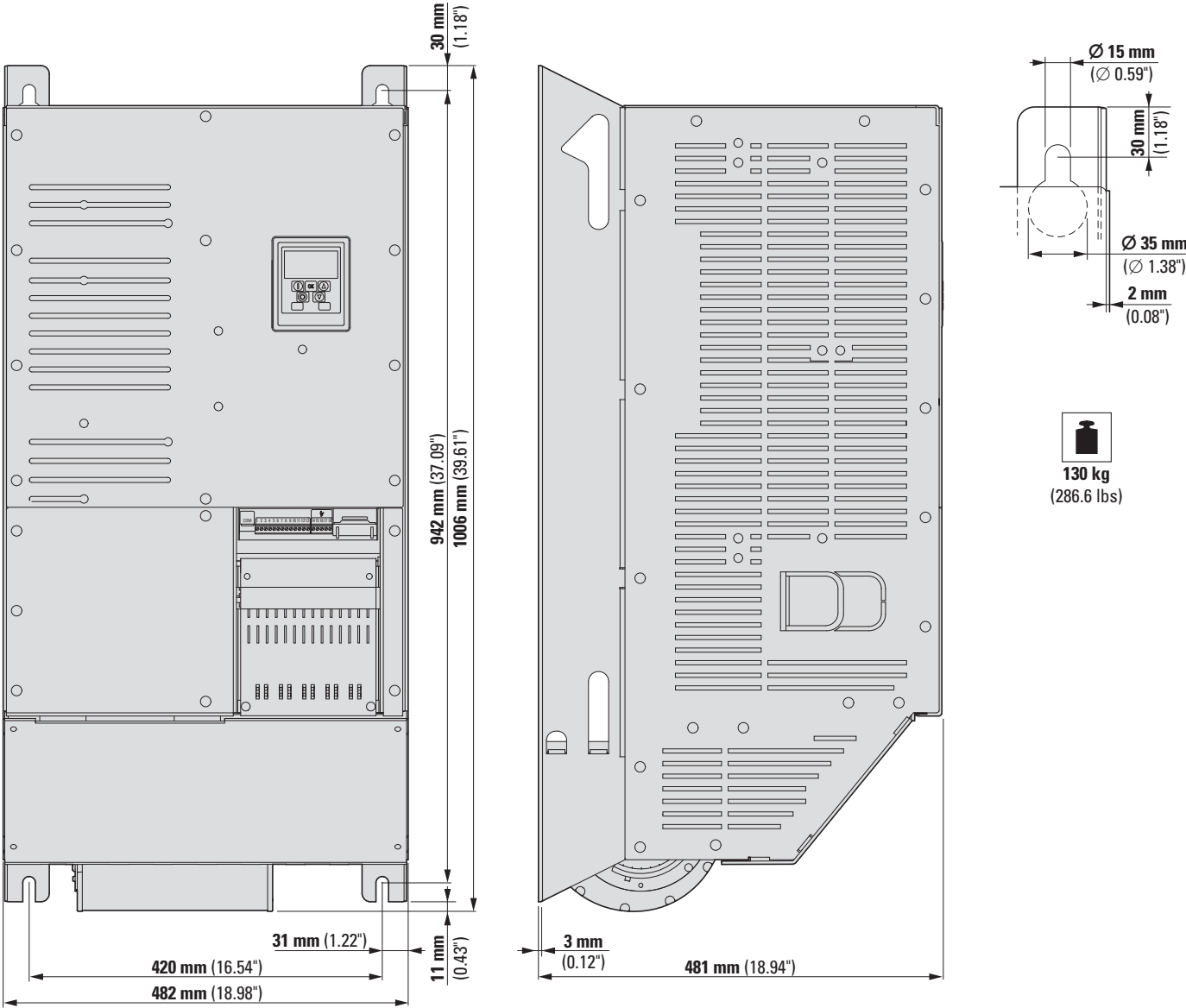


Abbildung 98: Baugröße FS8 in IP20 (NEMA 0)

Tabelle 24: Abmessungen und Gewichte bei Baugröße FS8 in IP20 (NEMA 0)

Baugröße	a [mm] (in)	a1 [mm] (in)	b [mm] (in)	b1 [mm] (in)	b2 [mm] (in)	c [mm] (in)	c1 [mm] (in)	Ø1 [mm] (in)	Ø2 [mm] (in)	m [kg] (lbs)
FS8	480 (18,9)	420 (16,5)	995 (39,2)	944 (37,2)	30 (1,18)	481 (18,9)	3 (0,12)	15 (0,59)	35 (1,38)	130 (286,6)

1 in = 1" = 25,4 mm, 1 mm = 0.0394 in

6 Technische Daten

6.3 Abmessungen und Baugrößen

6.3.4 Baugrößen FS2 und FS3 in IP66

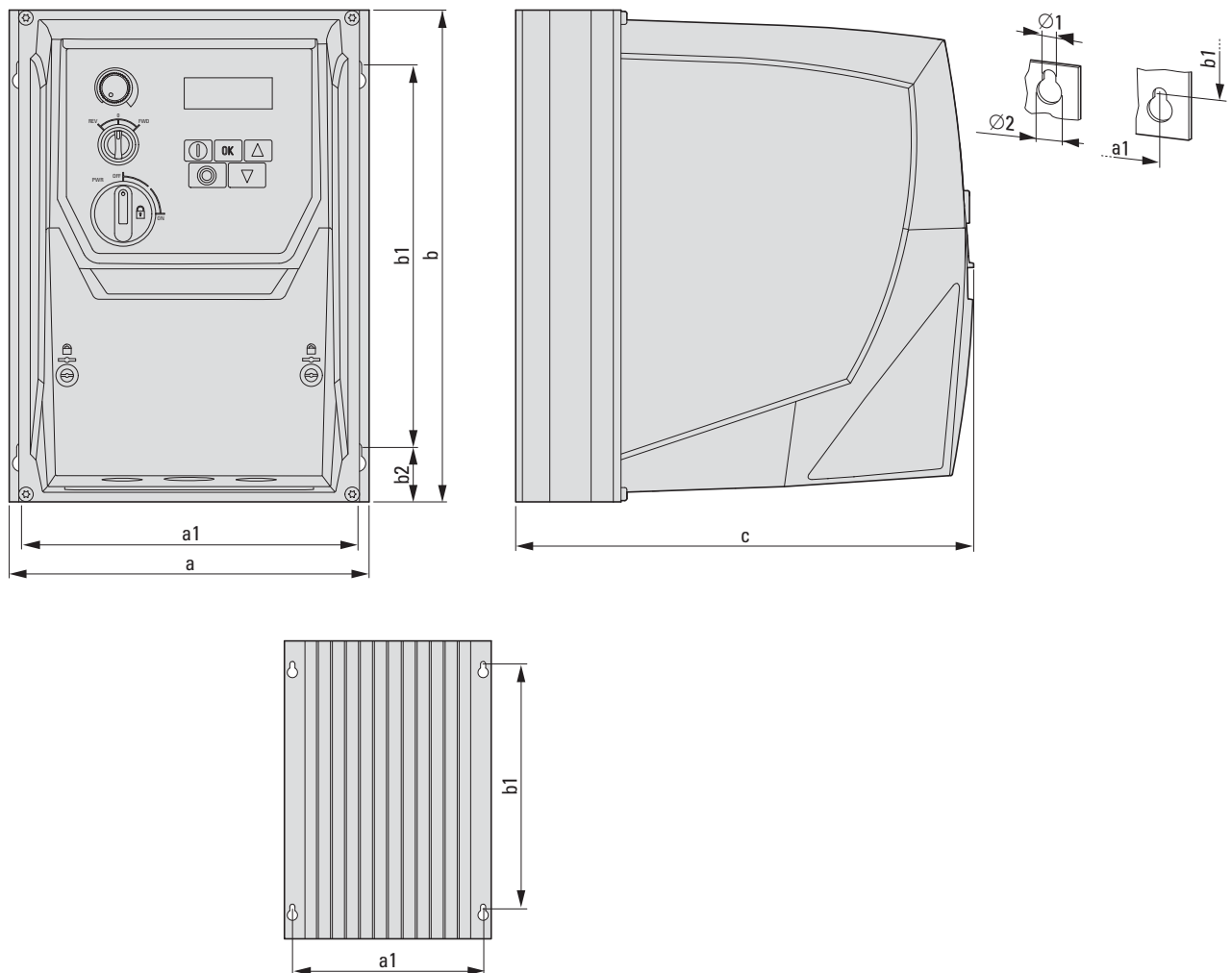


Abbildung 99: Baugrößen FS2 und FS3 in IP66 (NEMA 4X)

Tabelle 25: Abmessungen und Gewichte bei Baugrößen FS2 und FS3 in IP66 (NEMA 4X)

Baugröße	a [mm] (in)	a1 [mm] (in)	b [mm] (in)	b1 [mm] (in)	b2 [mm] (in)	c [mm] (in)	c1 [mm] (in)	Ø1 [mm] (in)	Ø2 [mm] (in)	m [kg] (lbs)
FS2	188 (7,4)	176 (6,93)	257 (10,12)	200 (7,87)	20 (0,79)	239,3 (9,43)	3,5 (0,14)	4,2 (0,16)	8,5 (0,33)	4,8 (10,6)
FS3	211 (8,29)	198 (7,78)	310 (12,2)	252 (9,9)	25 (0,98)	266,3 (10,49)	3,5 (0,14)	4,2 (0,16)	8,5 (0,33)	7,3 (16,1)

1 in = 1" = 25,4 mm, 1 mm = 0.0394 in

6.4 Leitungsquerschnitte

Tabelle 26: Leitungsquerschnitte – Spannungsklasse 230 V

Gerätetyp	Baugröße	Eingangsstrom A	Maximaler Anschlussquerschnitt		Ausgangsstrom A	Maximale Motorkabel- länge	
			mm ²	AWG		m	ft
Spannungsklasse: 230 V							
Netzspannung (50/60 Hz) U_{LN} 200 (-10%) - 240 (+10 %) V							
U_e 230 V AC, 1-phasig / U₂ 230 V AC, 3-phasig							
DA1-124D3...	FS2	8,5	8	8	4,3	100	330
DA1-127D0...	FS2	15,2	8	8	7	100	330
DA1-12011...	FS2	19,5	8	8	10,5	100	330
Spannungsklasse: 230 V							
Netzspannung (50/60 Hz) U _{LN} 200 (-10%) - 240 (+10 %) V							
U _e 230 V AC, 3-phasig / U ₂ 230 V AC, 3-phasig							
DA1-324D3...	FS2	5,1	8	8	4,3	100	330
DA1-327D0...	FS2	8,3	8	8	7	100	330
DA1-32011...	FS2	12,6	8	8	10,5	100	330
DA1-32018...	FS3	21,6	8	8	18	100	330
DA1-32024FB-A20C	FS3	29,1	8	8	24	100	330
DA1-32024FB-B55C	FS4	29,1	16	5	25	100	330
DA1-32030FB-B20C	FS4	36,4	16	5	30	100	330
DA1-32030FB-B55C	FS4	36,4	16	5	30	100	330
DA1-32046FB-B20C	FS4	55,8	16	5	46	100	330
DA1-32046FB-B55C	FS4	55,8	16	5	46	100	330
DA1-32060FB-B20C	FS5	63,9	35	2	61	100	330
DA1-32061FB-B55C	FS5	70,2	35	2	61	100	330
DA1-32072FB-B20C	FS5	74	35	2	72	100	330
DA1-32072FB-B55C	FS5	82,9	35	2	72	100	330
DA1-32090FB-B55C	FS6	103,6	150	300MCM	90	100	330
DA1-32110FB-B55C	FS6	126,7	150	300MCM	110	100	330
DA1-32150FB-B55C	FS6	172,7	150	300MCM	150	100	330
DA1-32180FB-B55C	FS6	183,3	150	300MCM	180	100	330
DA1-32202FB-B55C	FS7	205,7	150	300MCM	202	100	330
DA1-32248FB-B55C	FS7	255,5	150	300MCM	248	100	330

6 Technische Daten

6.4 Leitungsquerschnitte

Tabelle 27: Leitungsquerschnitte – Spannungsklasse 400 V

Gerätetyp	Baugröße	Eingangsstrom A	Maximaler Anschlussquerschnitt		Ausgangsstrom A	Maximale Motorkabel-länge	
			mm ²	AWG		m	ft
Spannungsklasse: 400 V							
Netzspannung (50/60 Hz) U_{LN} 380 (-10%) - 480 (+10 %) V							
U_e 400 V AC, 3-phasig / U₂ 400 V AC, 3-phasig							
DA1-342D2...	FS2	2,4	8	8	2,2	100	330
DA1-344D1...	FS2	5,1	8	8	4,1	100	330
DA1-345D8...	FS2	7,5	8	8	5,8	100	330
DA1-349D5...	FS2	11,2	8	8	9,5	100	330
DA1-34014...	FS3	19	8	8	14	100	330
DA1-34018...	FS3	21	8	8	18	100	330
DA1-34024FB-A20C	FS3	28,9	8	8	24	100	330
DA1-34024FB-B55C	FS4	28,9	16	5	24	100	330
DA1-34030FB-B20C	FS4	37,2	16	5	30	100	330
DA1-34030FB-B55C	FS4	37,2	16	5	30	100	330
DA1-34039FB-B20C	FS4	47	16	5	39	100	330
DA1-34039FB-B55C	FS4	47	16	5	39	100	330
DA1-34046FB-B20C	FS4	52,4	16	5	46	100	330
DA1-34046FB-B55C	FS4	52,4	16	5	46	100	330
DA1-34061FB-B20C	FS5	66,1	35	2	61	100	330
DA1-34061FB-B55C	FS5	63,8	35	2	61	100	330
DA1-34072FB-B20C	FS5	77,3	35	2	72	100	330
DA1-34072FB-B55C	FS5	76,4	35	2	72	100	330
DA1-34090FB-B55C	FS6	92,2	150	300MCM	90	100	330
DA1-34110FB-B55C	FS6	112,5	150	300MCM	110	100	330
DA1-34150FB-B55C	FS6	153,2	150	300MCM	150	100	330
DA1-34180FB-B55C	FS6	183,7	150	300MCM	180	100	330
DA1-34202FB-B55C	FS7	217	150	300MCM	202	100	330
DA1-34240FB-B55C	FS7	256	150	300MCM	240	100	330
DA1-34302FB-B55C	FS7	302	150	300MCM	302	100	330
DA1-34370FB-B55C	FS8	370	240	450MCM	370	100	330
DA1-34450FB-B55C	FS8	450	240	450MCM	450	100	330

Tabelle 28: Leitungsquerschnitte – Spannungsklasse 575 V

Gerätetyp	Baugröße	Eingangsstrom A	Maximaler Anschlussquerschnitt		Ausgangsstrom A	Maximale Motorkabel- länge	
			mm ²	AWG		m	ft
Spannungsklasse: 575 V Netzspannung (50/60 Hz) U _{LN} 500 (-10%) - 600 (+10 %) V U _e 575 V AC, 3-phasig / U ₂ 575 V AC, 3-phasig							
DA1-352D1NB-...	FS2	2,5	8	8	2,1	100	330
DA1-353D1NB-...	FS2	3,7	8	8	3,1	100	330
DA1-354D1NB-...	FS2	4,9	8	8	4,1	100	330
DA1-356D5NB-...	FS2	7,8	8	8	6,5	100	330
DA1-359D0NB-...	FS2	10,8	8	8	9	100	330
DA1-35012NB-...	FS3	14,4	8	8	12	100	330
DA1-35017NB-...	FS3	20,6	8	8	17	100	330
DA1-35022NB-A20C	FS3	26,7	8	8	22	100	330
DA1-35022NB-B55C	FS4	26,7	16	5	22	100	330
DA1-35028NB-B20C	FS4	34	16	5	28	100	330
DA1-35028NB-B55C	FS4	34	16	5	28	100	330
DA1-35034NB-B20C	FS4	41,2	16	5	34	100	330
DA1-35034NB-B55C	FS4	41,2	16	5	34	100	330
DA1-35041NB-B20C	FS5	53	35	2	43	100	330
DA1-35043NB-B55C	FS4	53	16	5	43	100	330
DA1-35054NB-B20C	FS5	59,5	35	2	54	100	330
DA1-35054NB-B55C	FS5	62,2	35	2	54	100	330
DA1-35065NB-B20C	FS5	70,4	35	2	65	100	330
DA1-35065NB-B55C	FS5	75,8	35	2	65	100	330
DA1-35078NB-B55N	FS6	90,9	150	300MCM	78	100	330
DA1-35105NB-B55N	FS6	108,2	150	300MCM	105	100	330
DA1-35130NB-B55N	FS6	162	150	300MCM	130	100	330
DA1-35150NB-B55N	FS6	187	150	300MCM	150	100	330

6.5 Sicherungen

Die nachfolgend aufgeführten Eaton Leistungs-/Schutzschalter und Schmelzsicherungen sind Beispiele und können ohne zusätzliche Maßnahmen verwendet werden. Beim Einsatz anderer Leistungs-/Schutzschalter und Schmelzsicherungen muss deren Schutzcharakteristik und Betriebsspannung berücksichtigt werden. Bei anderen Leistungs- und Schutzschaltern kann in Abhängigkeit von Typ, Konstruktion und den Einstellungen des Schalters der zusätzliche Einsatz von Sicherungen erforderlich sein. Auch hinsichtlich der Kurzschluss-Kapazität und der Charakteristik des Einspeisenetzes kann es Einschränkungen geben, die bei der Auswahl der Leistungs-/Schutzschalter und Schmelzsicherungen berücksichtigt werden müssen.

Tabelle 29: Schutzeinrichtungen

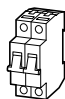

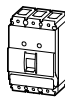
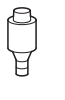
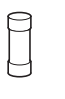
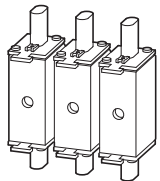
Symbol	Beschreibung
① 	<p>Leitungsschutzschalter FAZ-B.../1N: 1-polig + N FAZ-B.../2: 2-polig FAZ-B.../3: 3-polig Bemessungsbetriebsspannung: 230/400 V AC Schaltvermögen: 15 kA</p>
② 	<p>Motorschutzschalter PKM0..., PKZM4...: 3-polig Bemessungsbetriebsspannung: 690 V AC Schaltvermögen: • PKM0: 150 kA bis 12 A und 50 kA bis 32 A • PKZM4: 50 kA</p>
③ 	<p>Leistungsschalter NZMC...: 3-polig Bemessungsbetriebsspannung: 690 V AC Schaltvermögen: 36 kA</p>
④ 	<p>Schmelzsicherung Bemessungsbetriebsspannung: 500 V AC Schaltvermögen: 50 kA Baugröße: DII, E27 / DIII, E33 Sicherungsunterteil: S27... / S33...</p>
⑤ 	<p>Schmelzsicherung Class J Bemessungsbetriebsspannung: 600 V AC Schaltvermögen: 300 kA Sicherungssockel: • bis 30 A: J60030... • 35 - 60 A: J60060... • 70 - 100 A: JM60100... • 110 - 200 A: JM60200... • 225 - 400 A: JM60400... • 450 - 600 A: JM60600...</p>
⑥ 	<p>Schmelzsicherung gG Bemessungsbetriebsspannung: • 400 V AC (NHG...B-400) • 500 V AC (NHG...B) • 660 V AC (NHG...B-660) • 690 V AC (NHG...B-690) Schaltvermögen: 120 kA Baugröße NHG...: 000 bis 3 Sicherungssockel: NH-Sicherungsunterteile (SD = 1-polig, TD = 3-polig)</p>

Tabelle 30: Zugeordnete Sicherungen – Spannungsklasse 230 V

Gerätetyp	Eingangsstrom	Sicherung oder Leitungsschutzschalter					
	I_{LN}	IEC (Type B oder gG)				UL (Class CC or J)	
	A	A	Eaton-Typ			A	Eaton-Typ

Spannungsklasse: 230 V
Netzspannung (50/60 Hz) U_{LN} 200 (-10%) - 240 (+10 %) V
 U_e 230 V AC, 1-phasig / U_2 230 V AC, 3-phasig

			①	②, 2-phasig	④		⑤
DA1-124D3...	8,5	10	FAZ-B10/1N	FAZ-B10/2	Z-DII/SE-10A/GG	15	LPJ-15SP
DA1-127D0...	15,2	25	FAZ-B25/1N	FAZ-B25/2	Z-DII/SE-25A/GG	20	LPJ-20SP
DA1-12011...	19,5	25	FAZ-B25/1N	FAZ-B25/2	Z-DII/SE-25A/GG	25	LPJ-25SP

Spannungsklasse: 230 V
Netzspannung (50/60 Hz) U_{LN} 200 (-10%) - 240 (+10 %) V
 U_e 230 V AC, 3-phasig / U_2 230 V AC, 3-phasig

			①	②, ③	④, ⑥		⑤
DA1-324D3...	5,1	10	FAZ-B10/3	PKM0-10	Z-DII/SE-10A/GG	10	LPJ-10SP
DA1-327D0...	8,3	10	FAZ-B10/3	PKM0-10	Z-DII/SE-10A/GG	15	LPJ-15SP
DA1-32011...	12,6	16	FAZ-B16/3	PKM0-16	Z-DII/SE-16A/GG	17,5	LPJ-17,5SP
DA1-32018...	21,6	25	FAZ-B25/3	PKM0-25	Z-DII/SE-25A/GG	30	LPJ-30SP
DA1-32024FB-A20C	29,1	40	FAZ-B40/3	PKZM4-40	Z-DII/SE-40A/GG	40	LPJ-40SP
DA1-32024FB-B55C	29,1	40	FAZ-B40/3	PKZM4-40	Z-DII/SE-40A/GG	40	LPJ-40SP
DA1-32030FB-B20C	36,4	50	FAZ-B50/3	PKZM4-50	Z-DII/SE-50A/GG	50	LPJ-50SP
DA1-32030FB-B55C	36,4	50	FAZ-B50/3	PKZM4-50	Z-DII/SE-50A/GG	50	LPJ-50SP
DA1-32046FB-B20C	55,8	63	FAZ-B63/3	NZMC1-S80	Z-DII/SE-63A/GG	70	LPJ-70SP
DA1-32046FB-B55C	55,8	63	FAZ-B63/3	NZMC1-S80	Z-DII/SE-63A/GG	70	LPJ-70SP
DA1-32060FB-B20C	63,9	80	–	NZMC1-S80	80NHG000B-400	70	LPJ-70SP
DA1-32061FB-B55C	70,2	80	–	NZMC1-S80	80NHG000B-400	90	LPJ-90SP
DA1-32072FB-B20C	74	80	–	NZMC1-S80	80NHG000B-400	90	LPJ-90SP
DA1-32072FB-B55C	82,9	100	–	NZMC1-S100	100HG000B-400	110	LPJ-110SP
DA1-32090FB-B55C	103,6	125	–	NZMC2-S125	125NHG000B-400	150	LPJ-150SP
DA1-32110FB-B55C	126,7	160	–	NZMC2-S160	160NHG000B-400	175	LPJ-175SP
DA1-32150FB-B55C	172,7	200	–	NZMC2-S200	250NHG1B-400	225	LPJ-225SP
DA1-32180FB-B55C	183,3	250	–	NZMC3-S250	250NHG1B-400	250	LPJ-250SP
DA1-32202FB-B55C	205,7	250	–	NZMC3-S250	250NHG1B-400	300	LPJ-300SP
DA1-32248FB-B55C	255,5	315	–	NZMC3-S400	315NHG2B-400	350	LPJ-350SP

Hinweis: Die Nummern ①, ②, ③, ④, ⑤, ⑥ beziehen sich auf die Grafiken in Tabelle 29.

6 Technische Daten

6.5 Sicherungen

Tabelle 31: Zugeordnete Sicherungen – Spannungsklasse 400 V

Gerätetyp	Eingangsstrom	Sicherung oder Leitungsschutzschalter					
	I_{LN}	IEC (Type B oder gG)				UL (Class CC or J)	
	A	A	Eaton-Typ			A	Eaton-Typ
Spannungsklasse: 400 V Netzspannung (50/60 Hz) U_{LN} 380 (-10%) - 480 (+10 %) V U_e 400 V AC, 3-phasig / U_2 400 V AC, 3-phasig							
			①, max. 400 V	②, ③	④, ⑥		⑤
DA1-342D2...	2,4	10	FAZ-B10/3	PKM0-10	Z-DII/SE-10A/GG	6	LPJ-6SP
DA1-344D1...	5,1	10	FAZ-B10/3	PKM0-10	Z-DII/SE-10A/GG	10	LPJ-10SP
DA1-345D8...	7,5	10	FAZ-B10/3	PKM0-10	Z-DII/SE-10A/GG	10	LPJ-10SP
DA1-349D5...	11,2	16	FAZ-B16/3	PKM0-16	Z-DII/SE-16A/GG	15	LPJ-15SP
DA1-34014...	19	25	FAZ-B25/3	PKM0-25	Z-DII/SE-25A/GG	25	LPJ-25SP
DA1-34018...	21	25	FAZ-B25/3	PKM0-25	Z-DII/SE-25A/GG	30	LPJ-30SP
DA1-34024FB-A20C	28,9	40	FAZ-B40/3	PKZM4-40	Z-DII/SE-40A/GG	40	LPJ-40SP
DA1-34024FB-B55C	28,9	40	FAZ-B40/3	PKZM4-40	Z-DII/SE-40A/GG	40	LPJ-40SP
DA1-34030FB-B20C	37,2	50	FAZ-B50/3	PKZM4-50	Z-DII/SE-50A/GG	50	LPJ-50SP
DA1-34030FB-B55C	37,2	50	FAZ-B50/3	PKZM4-50	Z-DII/SE-50A/GG	50	LPJ-50SP
DA1-34039FB-B20C	47	63	FAZ-B63/3	PKZM4-58	Z-DII/SE-63A/GG	60	LPJ-60SP
DA1-34039FB-B55C	47	63	FAZ-B63/3	PKZM4-58	Z-DII/SE-63A/GG	60	LPJ-60SP
DA1-34046FB-B20C	52,4	63	FAZ-B63/3	PKZM4-58	Z-DII/SE-63A/GG	70	LPJ-70SP
DA1-34046FB-B55C	52,4	63	FAZ-B63/3	PKZM4-58	Z-DII/SE-63A/GG	70	LPJ-70SP
DA1-34061FB-B20C	66,1	80	–	NZMC1-S80	80NHG000B-400	80	LPJ-80SP
DA1-34061FB-B55C	63,8	80	–	NZMC1-S80	80NHG000B-400	80	LPJ-80SP
DA1-34072FB-B20C	77,3	100	–	NZMC1-S100	80NHG000B-400	100	LPJ-100SP
DA1-34072FB-B55C	76,4	100	–	NZMC1-S100	80NHG000B-400	100	LPJ-100SP
DA1-34090FB-B55C	92,2	125	–	NZMC2-S125	100HG000B-400	125	LPJ-125SP
DA1-34110FB-B55C	112,5	125	–	NZMC2-S125	125NHG000B-400	150	LPJ-150SP
DA1-34150FB-B55C	153,2	200	–	NZMC2-S200	160NHG000B-400	200	LPJ-200SP
DA1-34180FB-B55C	183,7	250	–	NZMC3-S250	250NHG1B-400	250	LPJ-250SP
DA1-34202FB-B55C	217	250	–	NZMC3-S250	250NHG1B-400	300	LPJ-300SP
DA1-34240FB-B55C	256	315	–	NZMC3-S320	315NHG2B-400	350	LPJ-350SP
DA1-34302FB-B55C	302	400	–	NZMC3-S400	315NHG2B-400	400	LPJ-400SP
DA1-34370FB-B55C	370	500	–	NZMC3-S500	400NHG2B-400	500	LPJ-500SP
DA1-34450FB-B55C	450	500	–	NZMC3-S500	500NHG3B-400	600	LPJ-600SP

Hinweis: Die Nummern ①, ②, ③, ④, ⑤, ⑥ beziehen sich auf die Grafiken in Tabelle 29.

Tabelle 32: Zugeordnete Sicherungen – Spannungsklasse 575 V

Gerätetyp	Eingangsstrom	Sicherung oder Leitungsschutzschalter					
	I_{LN}	IEC (Type B oder gG)				UL (Class CC or J)	
	A	A	Eaton-Typ			A	Eaton-Typ
Spannungsklasse: 575 V Netzspannung (50/60 Hz) U_{LN} 500 (-10%) - 600 (+10 %) V U_e 575 V AC, 3-phasig / U_2 575 V AC, 3-phasig							
			②, ③	⑥, max. 500 V	⑥		⑤
DA1-352D1NB-...	2,5	10	PKM0-10	10NHG000B	10NHG000B-690	6	LPJ-6SP
DA1-353D1NB-...	3,7	10	PKM0-10	10NHG000B	10NHG000B-690	6	LPJ-6SP
DA1-354D1NB-...	4,9	10	PKM0-10	10NHG000B	10NHG000B-690	10	LPJ-10SP
DA1-356D5NB-...	7,8	10	PKM0-10	10NHG000B	10NHG000B-690	10	LPJ-10SP
DA1-359D0NB-...	10,8	16	PKM0-16	16NHG000B	16NHG000B-690	15	LPJ-15SP
DA1-35012NB-...	14,4	16	PKM0-16	16NHG000B	16NHG000B-690	20	LPJ-20SP
DA1-35017NB-...	20,6	25	PKM0-25	25NHG000B	25NHG000B-690	30	LPJ-30SP
DA1-35022NB-A20C	26,7	32	PKM0-32	32NHG000B	32NHG000B-690	35	LPJ-35SP
DA1-35022NB-B55C	26,7	32	PKM0-32	32NHG000B	32NHG000B-690	35	LPJ-35SP
DA1-35028NB-B20C	34	40	PKZM4-40	40NHG000B	40NHG000B-690	45	LPJ-45SP
DA1-35028NB-B55C	34	40	PKZM4-40	40NHG000B	40NHG000B-690	45	LPJ-45SP
DA1-35034NB-B20C	41,2	50	PKZM4-50	50NHG000B	50NHG000B-690	60	LPJ-60SP
DA1-35034NB-B55C	41,2	50	PKZM4-50	50NHG000B	50NHG000B-690	60	LPJ-60SP
DA1-35041NB-B20C	53	63	PKZM4-58	63NHG000B	63NHG000B-690	70	LPJ-70SP
DA1-35043NB-B55C	53	63	PKZM4-58	63NHG000B	63NHG000B-690	70	LPJ-70SP
DA1-35054NB-B20C	59,5	80	NZMC1-S80	80NHG000B	80NHG000B-690	80	LPJ-80SP
DA1-35054NB-B55C	62,2	80	NZMC1-S80	80NHG000B	80NHG000B-690	80	LPJ-80SP
DA1-35065NB-B20C	70,4	100	NZMC1-S100	100NHG000B	100NHG000B-690	100	LPJ-100SP
DA1-35065NB-B55C	75,8	100	NZMC1-S100	100NHG000B	100NHG000B-690	100	LPJ-100SP
DA1-35078NB-B55N	90,9	125	NZMC2-S125	125NHG000B	125NHG000B-690	125	LPJ-125SP
DA1-35105NB-B55N	108,2	125	NZMC2-S125	125NHG000B	125NHG000B-690	150	LPJ-150SP
DA1-35130NB-B55N	162	160	NZMC2-S160	160NHG000B	160NHG000B-690	175	LPJ-175SP
DA1-35150NB-B55N	187	200	NZMC2-S200	200NHG1B	200NHG1B-690	200	LPJ-200SP

Hinweis: Die Nummern ①, ②, ③, ④, ⑤, ⑥ beziehen sich auf die Grafiken in Tabelle 29.

6 Technische Daten

6.6 Netzschütze

6.6 Netzschütze

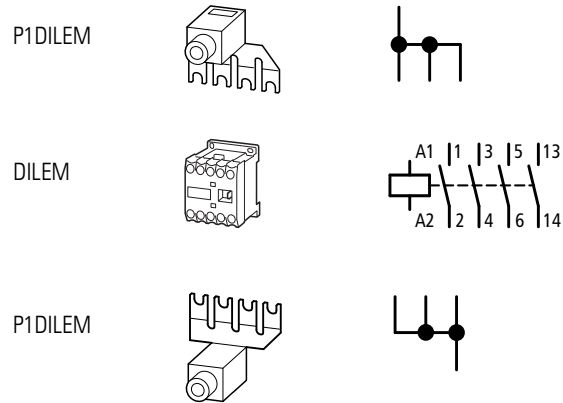


Abbildung 100: Netzschütz bei einphasigem Anschluss (DA1-12...)

Tabelle 33: Netzschütze – DA1 Spannungsklasse 230 V (1-phasig)

Gerätetyp	Baugröße	Eingangsstrom A	Ausgangsstrom A	Netzschütze (thermischer AC1-Strom)			
				Typ max 50°C und IEC	A	Typ max. 40°C und UL	A
Spannungsklasse: 230 V Netzspannung (50/60 Hz) U_{LN} 200 (-10%) - 240 (+10 %) V U_0 230 V AC, 1-phasig / U_2 230 V AC, 3-phasig							
DA1-124D3...	FS2	8,5	4,3	DILEM-...+P1DILEM	50	DILEM-...+P1DILEM	50
DA1-127D0...	FS2	15,2	7	DILEM-...+P1DILEM	50	DILEM-...+P1DILEM	50
DA1-12011...	FS2	19,5	10,5	DILEM-...+P1DILEM	50	DILEM-...+P1DILEM	50

Tabelle 34: Netzschütze – DA1 Spannungsklasse 230 V (3-phasig)

Gerätetyp	Baugröße	Eingangsstrom	Ausgangsstrom	Netzschütze (thermischer AC1-Strom)			
		A	A	Typ max 50°C und IEC	A	Typ max. 40°C und UL	A
Spannungsklasse: 230 V Netzspannung (50/60 Hz) U_{LN} 200 (-10%) - 240 (+10 %) V U_e 230 V AC, 3-phasig / U_2 230 V AC, 3-phasig							
DA1-324D3...	FS2	5,1	4,3	DILEM-...	20	DILEM-...	20
DA1-327D0...	FS2	8,3	7	DILEM-...	20	DILEM-...	20
DA1-32011...	FS2	12,6	10,5	DILEM-...	20	DILEM-...	20
DA1-32018...	FS3	21,6	18	DILM17	38	DILM17	40
DA1-32024FB-A20C	FS3	29,1	24	DILM17	38	DILM17	40
DA1-32024FB-B55C	FS4	29,1	25	DILM17	38	DILM17	40
DA1-32030FB-B20C	FS4	36,4	30	DILM17	38	DILM17	40
DA1-32030FB-B55C	FS4	36,4	30	DILM17	38	DILM17	40
DA1-32046FB-B20C	FS4	55,8	46	DILM40	57	DILM40	60
DA1-32046FB-B55C	FS4	55,8	46	DILM40	57	DILM40	60
DA1-32060FB-B20C	FS5	63,9	61	DILM50	71	DILM50	80
DA1-32061FB-B55C	FS5	70,2	61	DILM50	71	DILM50	80
DA1-32072FB-B20C	FS5	74	72	DILM65	88	DILM50	80
DA1-32072FB-B55C	FS5	82,9	72	DILM65	88	DILM65	98
DA1-32090FB-B55C	FS6	103,6	90	DILM95	125	DILM80	110
DA1-32110FB-B55C	FS6	126,7	110	DILM115	142	DILM95	130
DA1-32150FB-B55C	FS6	172,7	150	DILM150	180	DILM150	190
DA1-32180FB-B55C	FS6	183,3	180	DILM170	200	DILM150	190
DA1-32202FB-B55C	FS7	205,7	202	DILM185A	301	DILM170	225
DA1-32248FB-B55C	FS7	255,5	248	DILM185A	301	DILM185A	337

6 Technische Daten

6.6 Netzschütze

Tabelle 35: Netzschütze – DA1 Spannungsklasse 400 V

Gerätetyp	Baugröße	Eingangsstrom		Ausgangsstrom		Netzschütze (thermischer AC1-Strom)	
		A	A	Typ max 50°C und IEC	A	Typ max. 40°C und UL	A
Spannungsklasse: 400 V Netzspannung (50/60 Hz) U _{LN} 380 (-10%) - 480 (+10 %) V U _e 400 V AC, 3-phasig / U ₂ 400 V AC, 3-phasig							
DA1-342D2...	FS2	2,4	2,2	DILEM-...	20	DILEM-...	20
DA1-344D1...	FS2	5,1	4,1	DILEM-...	20	DILEM-...	20
DA1-345D8...	FS2	7,5	5,8	DILEM-...	20	DILEM-...	20
DA1-349D5...	FS2	11,2	9,5	DILEM-...	20	DILEM-...	20
DA1-34014...	FS3	19	14	DILEM-...	20	DILEM-...	20
DA1-34018...	FS3	21	18	DILM7	21	DILM7	22
DA1-34024FB-A20C	FS3	28,9	24	DILM17	38	DILM17	40
DA1-34024FB-B55C	FS4	28,9	24	DILM17	38	DILM17	40
DA1-34030FB-B20C	FS4	37,2	30	DILM17	38	DILM17	40
DA1-34030FB-B55C	FS4	37,2	30	DILM17	38	DILM17	40
DA1-34039FB-B20C	FS4	47	39	DILM40	57	DILM40	60
DA1-34039FB-B55C	FS4	47	39	DILM40	57	DILM40	60
DA1-34046FB-B20C	FS4	52,4	46	DILM40	57	DILM40	60
DA1-34046FB-B55C	FS4	52,4	46	DILM40	57	DILM40	60
DA1-34061FB-B20C	FS5	66,1	61	DILM50	71	DILM50	80
DA1-34061FB-B55C	FS5	63,8	61	DILM50	71	DILM50	80
DA1-34072FB-B20C	FS5	77,3	72	DILM65	88	DILM50	80
DA1-34072FB-B55C	FS5	76,4	72	DILM65	88	DILM50	80
DA1-34090FB-B55C	FS6	92,2	90	DILM80	98	DILM65	98
DA1-34110FB-B55C	FS6	112,5	110	DILM95	125	DILM95	130
DA1-34150FB-B55C	FS6	153,2	150	DILM150	180	DILM115	160
DA1-34180FB-B55C	FS6	183,7	180	DILM170	200	DILM150	190
DA1-34202FB-B55C	FS7	217	202	DILM185A	301	DILM170	225
DA1-34240FB-B55C	FS7	256	240	DILM185A	301	DILM185A	337
DA1-34302FB-B55C	FS7	302	302	DILM225A	310	DILM185A	337
DA1-34370FB-B55C	FS8	370	370	DILM300A	385	DILM250	400
DA1-34450FB-B55C	FS8	450	450	DILM400	548	DILM400	612

Tabelle 36: Netzschütze – DA1 Spannungsklasse 575 V

Gerätetyp	Baugröße	Eingangsstrom		Netzschütze (thermischer AC1-Strom)			
		A	A	Typ max 50°C und IEC	A	Typ max. 40°C und UL	A
Spannungsklasse: 575 V Netzspannung (50/60 Hz) U_{LN} 500 (-10%) - 600 (+10 %) V U_e 575 V AC, 3-phasig / U_2 575 V AC, 3-phasig							
DA1-352D1NB-...	FS2	2,5	2,1	DILEM-...	20	DILEM-...	20
DA1-353D1NB-...	FS2	3,7	3,1	DILEM-...	20	DILEM-...	20
DA1-354D1NB-...	FS2	4,9	4,1	DILEM-...	20	DILEM-...	20
DA1-356D5NB-...	FS2	7,8	6,5	DILEM-...	20	DILEM-...	20
DA1-359D0NB-...	FS2	10,8	9	DILEM-...	20	DILEM-...	20
DA1-35012NB-...	FS3	14,4	12	DILEM-...	20	DILEM-...	20
DA1-35017NB-...	FS3	20,6	17	DILM7	21	DILM7	22
DA1-35022NB-A20C	FS3	26,7	22	DILM17	38	DILM17	40
DA1-35022NB-B55C	FS4	26,7	22	DILM17	38	DILM17	40
DA1-35028NB-B20C	FS4	34	28	DILM17	38	DILM17	40
DA1-35028NB-B55C	FS4	34	28	DILM17	38	DILM17	40
DA1-35034NB-B20C	FS4	41,2	34	DILM25	43	DILM25	45
DA1-35034NB-B55C	FS4	41,2	34	DILM25	43	DILM25	45
DA1-35041NB-B20C	FS5	53	43	DILM40	57	DILM40	60
DA1-35043NB-B55C	FS4	53	43	DILM40	57	DILM40	60
DA1-35054NB-B20C	FS5	59,5	54	DILM50	71	DILM40	60
DA1-35054NB-B55C	FS5	62,2	54	DILM50	71	DILM50	80
DA1-35065NB-B20C	FS5	70,4	65	DILM50	71	DILM50	80
DA1-35065NB-B55C	FS5	75,8	65	DILM65	88	DILM50	80
DA1-35078NB-B55N	FS6	90,9	78	DILM80	98	DILM65	98
DA1-35105NB-B55N	FS6	108,2	105	DILM95	125	DILM80	110
DA1-35130NB-B55N	FS6	162	130	DILM150	162	DILM150	190
DA1-35150NB-B55N	FS6	187	150	DILM170	200	DILM150	190



Technische Daten zu den Netzschützen entnehmen Sie bitte dem Hauptkatalog HPL, „Leistungsschütze DILEM und DILM“.

6 Technische Daten

6.7 Netzdrosseln

6.7 Netzdrosseln

DX-LN1...

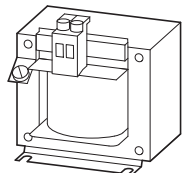


Abbildung 101: Netzdrosseln DEX-LN1... (1-phasig)

Tabelle 37: Zugeordnete Netzdrosseln – DA1 Spannungsklasse 230 V (1-phasig)

Gerätetyp	Baugröße	Eingangsstrom	Netzdrossel	
		I_{LN} A	U_{LN} max. 240 V +10% 50/60 Hz ± 10 % max. 50 °C	Typ
Spannungsklasse: 230 V Netzspannung (50/60 Hz) U_{LN} 200 (-10%) - 240 (+10 %) V U_e 230 V AC, 1-phasig / U_2 230 V AC, 3-phasig				
DA1-124D3FB-...	FS2	8,5	DX-LN1-013	13
DA1-127D0FB-...	FS2	15,2	DX-LN1-018	18
DA1-12011FB-...	FS2	19,5	DX-LN1-024	24

DX-LN3...

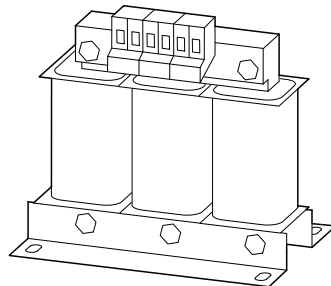


Abbildung 102: Netzdrosseln DEX-LN3... (3-phasig)

Tabelle 38: Zugeordnete Netzdrosseln – DA1 Spannungsklasse 230 V (3-phasig)

Gerätetyp	Baugröße	Eingangsstrom A	Netzdrossel U_{LN} max. 240 V +10% 50/60 Hz ±10 % max. 50°C	
			Typ	A
Spannungsklasse: 230 V Netzspannung (50/60 Hz) U _{LN} 200 (-10%) - 240 (+10 %) V U _e 230 V AC, 3-phasig / U ₂ 230 V AC, 3-phasig				
DA1-324D3...	FS2	5,1	DX-LN3-006	6
DA1-327D0...	FS2	8,3	DX-LN3-010	10
DA1-32011...	FS2	12,6	DX-LN3-016	16
DA1-32018...	FS3	21,6	DX-LN3-025	25
DA1-32024FB-A20C	FS3	29,1	DX-LN3-040	40
DA1-32024FB-B55C	FS4	29,1	DX-LN3-040	40
DA1-32030FB-B20C	FS4	36,4	DX-LN3-040	40
DA1-32030FB-B55C	FS4	36,4	DX-LN3-040	40
DA1-32046FB-B20C	FS4	55,8	DX-LN3-060	60
DA1-32046FB-B55C	FS4	55,8	DX-LN3-060	60
DA1-32060FB-B20C	FS5	63,9	DX-LN3-080	80
DA1-32061FB-B55C	FS5	70,2	DX-LN3-080	80
DA1-32072FB-B20C	FS5	74	DX-LN3-080	80
DA1-32072FB-B55C	FS5	82,9	DX-LN3-100	100
DA1-32090FB-B55C	FS6	103,6	DX-LN3-120	120
DA1-32110FB-B55C	FS6	126,7	DX-LN3-160	160
DA1-32150FB-B55C	FS6	172,7	DX-LN3-200	200
DA1-32180FB-B55C	FS6	183,3	DX-LN3-200	200
DA1-32202FB-B55C	FS7	205,7	DX-LN3-250	250
DA1-32248FB-B55C	FS7	255,5	DX-LN3-300	300

6 Technische Daten

6.7 Netzdrosseln

Tabelle 39: Zugeordnete Netzdrosseln – DA1 Spannungsklasse 400 V (3-phasig)

Gerätetyp	Baugröße	Eingangsstrom A	Netzdrossel U_{LN} max. 240 V +10% 50/60 Hz ±10 % max. 50°C	
			Typ	A
Spannungsklasse: 400 V Netzspannung (50/60 Hz) U _{LN} 380 (-10%) - 480 (+10 %) V U _e 400 V AC, 3-phasig / U ₂ 400 V AC, 3-phasig				
DA1-342D2...	FS2	2,4	DX-LN3-004	3,9
DA1-344D1...	FS2	5,1	DX-LN3-006	6
DA1-345D8...	FS2	7,5	DX-LN3-010	10
DA1-349D5...	FS2	11,2	DX-LN3-016	16
DA1-34014...	FS3	19	DX-LN3-025	25
DA1-34018...	FS3	21	DX-LN3-025	25
DA1-34024FB-A20C	FS3	28,9	DX-LN3-040	40
DA1-34024FB-B55C	FS4	28,9	DX-LN3-040	40
DA1-34030FB-B20C	FS4	37,2	DX-LN3-040	40
DA1-34030FB-B55C	FS4	37,2	DX-LN3-040	40
DA1-34039FB-B20C	FS4	47	DX-LN3-050	50
DA1-34039FB-B55C	FS4	47	DX-LN3-050	50
DA1-34046FB-B20C	FS4	52,4	DX-LN3-060	60
DA1-34046FB-B55C	FS4	52,4	DX-LN3-060	60
DA1-34061FB-B20C	FS5	66,1	DX-LN3-080	80
DA1-34061FB-B55C	FS5	63,8	DX-LN3-080	80
DA1-34072FB-B20C	FS5	77,3	DX-LN3-080	80
DA1-34072FB-B55C	FS5	76,4	DX-LN3-080	80
DA1-34090FB-B55C	FS6	92,2	DX-LN3-100	100
DA1-34110FB-B55C	FS6	112,5	DX-LN3-120	120
DA1-34150FB-B55C	FS6	153,2	DX-LN3-160	160
DA1-34180FB-B55C	FS6	183,7	DX-LN3-200	200
DA1-34202FB-B55C	FS7	217	DX-LN3-250	250
DA1-34240FB-B55C	FS7	256	DX-LN3-300	300
DA1-34302FB-B55C	FS7	302	DX-LN3-303	303
DA1-34370FB-B55C	FS8	370	DX-LN3-370	370
DA1-34450FB-B55C	FS8	450	DX-LN3-450	450

Tabelle 40: Zugeordnete Netzdrosseln – DA1 Spannungsklasse 500 V (3-phasig)

Gerätetyp	Baugröße	Eingangsstrom	Netzdrossel	
		A	U _{LN} max. 240 V +10% 50/60 Hz ±10 %	A
max. 50°C				
Typ				
Spannungsklasse: 500 V Netzspannung (50/60 Hz) U _{LN} 500 (-10%) - 600 (+10 %) V U _e 500 V AC, 3-phasig / U ₂ 500 V AC, 3-phasig				
DA1-352D1NB-...	FS2	2,5	DX-LN3-004	3,9
DA1-353D1NB-...	FS2	3,7	DX-LN3-004	3,9
DA1-354D1NB-...	FS2	4,9	DX-LN3-006	6
DA1-356D5NB-...	FS2	7,8	DX-LN3-010	10
DA1-359D0NB-...	FS2	10,8	DX-LN3-016	16
DA1-35012NB-...	FS3	14,4	DX-LN3-016	16
DA1-35017NB-...	FS3	20,6	DX-LN3-025	25
DA1-35022NB-A20C	FS3	26,7	DX-LN3-040	40
DA1-35022NB-B55C	FS4	26,7	DX-LN3-040	40
DA1-35028NB-B20C	FS4	34	DX-LN3-040	40
DA1-35028NB-B55C	FS4	34	DX-LN3-040	40
DA1-35034NB-B20C	FS4	41,2	DX-LN3-050	50
DA1-35034NB-B55C	FS4	41,2	DX-LN3-050	50
DA1-35041NB-B20C	FS5	53	DX-LN3-060	60
DA1-35043NB-B55C	FS4	53	DX-LN3-060	60
DA1-35054NB-B20C	FS5	59,5	DX-LN3-060	60
DA1-35054NB-B55C	FS5	62,2	DX-LN3-080	80
DA1-35065NB-B20C	FS5	70,4	DX-LN3-080	80
DA1-35065NB-B55C	FS5	75,8	DX-LN3-080	80
DA1-35078NB-B55N	FS6	90,9	DX-LN3-100	100
DA1-35105NB-B55N	FS6	108,2	DX-LN3-120	120
DA1-35130NB-B55N	FS6	162	DX-LN3-200	200
DA1-35150NB-B55N	FS6	187	DX-LN3-200	200



Netzdrosseln für Netzspannungen > 500 V auf Anfrage.



Weitere Informationen und technische Daten zu den Netzdrosseln der Reihe DX-LN... entnehmen Sie bitte der Montageanweisung IL00906003Z.

6.8 Funkentstörfilter

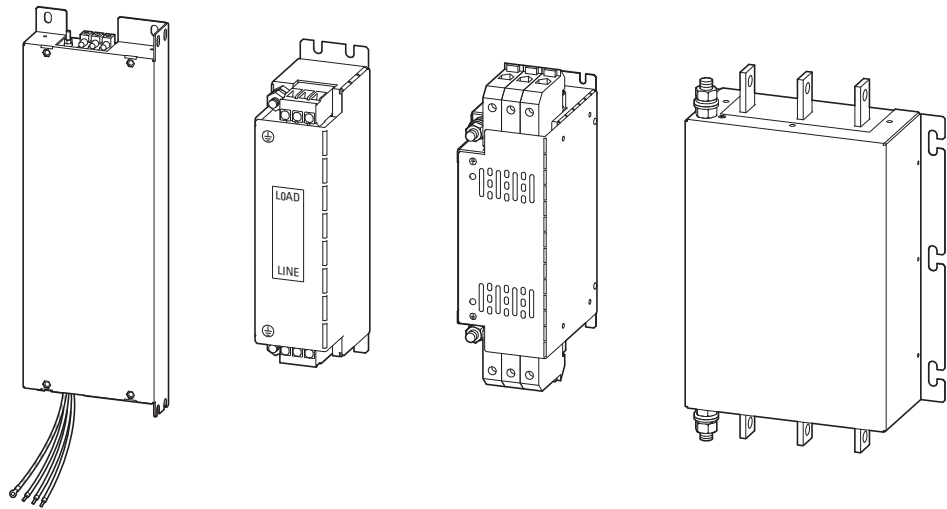


Abbildung 103: Externe Funkentstörfilter DX-EMC...-FS... (Unterbaufilter mit konfektionierten Anschlussleitungen) und DX-EMC... (Nebenbaufilter)

Die externen Funkentstörfilter DX-EMC... sollten immer in unmittelbarer Nähe des zugehörigen Frequenzumrichters montiert werden. Dabei sollten die Anschlussleitungen zwischen dem Funkentstörfilter und dem Frequenzumrichter nicht länger als 300 bis 500 mm sein, wenn sie ohne Abschirmung installiert werden.



Die nachfolgend gelisteten Funkentstörfilter DX-EMC... sind in der Schutzart IP20 für den Einbau in einen Schaltschrank vorgesehen.



Die Baugrößen DX-EMC34-400... und DX-EMC34-750... sind in der Schutzart IP00 ausgeführt.



Höhere Schutzartklassen auf Anfrage.



Weitere Informationen und technische Daten zu den Funkentstörfiltern DX-EMC... finden Sie in den Montageanweisungen IL04012017Z und IL04012018Z.



Die nachfolgend aufgeführten maximalen Motorleitungslängen in den Funkstörklassen C1, C2 und C3 sind standardisierte Richtwerte. Sie gelten für die einstellbaren Schaltfrequenzen (f_{PWM}) von 4 bis 16 kHz (Parameter P2-24) in den jeweiligen Leistungsgrößen.

Spannungsklasse: 230 V

Netzspannung (50/60 Hz) ULN 200 (-10%) - 240 (+10 %) V

U_e 230 V AC, 1-phasig / U₂ 230 V AC, 3-phasig

Tabelle 41: Zugeordnete Funkentstörfilter (1-phasig)

Gerätetyp	Baugröße	Eingangs- strom	Funkentstörfilter	Bemessungs- strom	Ableitstrom (IEC38 +10 %)	C1	C2	C3
		A	Typ	A	A	m	m	m
DA1-124D3...	FS2	8,5	DX-EMC12-014-FS2	14	8	25	50	75
DA1-127D0...	FS2	15,2	DX-EMC12-014-FS2	14	8	25	50	75
DA1-12011...	FS2	19,5	DX-EMC12-025-FS2	25	8	25	75	100



DX-EMC...-FS2: Unterbaufilter für Baugröße FS2

6 Technische Daten
6.8 Funkentstörfilter

Spannungsklasse: 230 V

Netzspannung (50/60 Hz) U_{LN} 200 (-10%) - 240 (+10 %) V

U_e 230 V AC, 3-phasig / U_2 230 V AC, 3-phasig

Tabelle 42: Zugeordnete Funkentstörfilter (3-phasig)

Gerätetyp	Baugröße	Eingangsstrom A	Funkentstörfilter	Bemessungsstrom A	Ableitstrom (IEC38 +10 %) A	C1 m	C2 m	C3 m
			Typ					
DA1-324D3...	FS2	5,1	DX-EMC34-016	16	21	25	50	75
			DX-EMC34-016-L	16	6	5	25	50
DA1-327D0...	FS2	8,3	DX-EMC34-016	16	21	25	50	75
			DX-EMC34-016-L	16	6	5	25	50
DA1-32011...	FS2	12,6	DX-EMC34-016	16	21	25	50	75
			DX-EMC34-016-L	16	6	5	25	50
DA1-32018...	FS3	21,6	DX-EMC34-030	30	29	25	50	75
			DX-EMC34-030-L	30	6,5	5	25	50
DA1-32024FB-A20C	FS3	29,1	DX-EMC34-030	30	29	25	50	75
			DX-EMC34-030-L	30	6,5	5	25	50
DA1-32024FB-B55C	FS4	29,1	DX-EMC34-030	30	29	25	50	75
			DX-EMC34-030-L	30	6,5	5	25	50
DA1-32030FB-B20C	FS4	36,4	DX-EMC34-042	42	30	25	50	75
			DX-EMC34-042-L	42	6,5	5	25	50
DA1-32030FB-B55C	FS4	36,4	DX-EMC34-042	42	30	25	50	75
			DX-EMC34-042-L	42	6,5	5	25	50
DA1-32046FB-B20C	FS4	55,8	DX-EMC34-075	75	22	25	50	75
			DX-EMC34-075-L	75	6,5	5	25	50
DA1-32046FB-B55C	FS4	55,8	DX-EMC34-075	75	22	25	50	75
			DX-EMC34-075-L	75	6,5	5	25	50
DA1-32060FB-B20C	FS5	63,9	DX-EMC34-075	75	22	25	50	75
			DX-EMC34-075-L	75	6,5	5	25	50
DA1-32061FB-B55C	FS5	70,2	DX-EMC34-075	75	22	25	50	75
			DX-EMC34-075-L	75	6,5	5	25	50
DA1-32072FB-B20C	FS5	74	DX-EMC34-075	75	22	25	50	75
			DX-EMC34-075-L	75	6,5	5	25	50
DA1-32072FB-B55C	FS5	82,9	DX-EMC34-100	100	30	25	50	75
			DX-EMC34-100-L	100	6,5	5	25	50
DA1-32090FB-B55C	FS6	103,6	DX-EMC34-130	130	22	25	50	75
			DX-EMC34-130-L	130	6,5	5	25	50
DA1-32110FB-B55C	FS6	126,7	DX-EMC34-130	130	22	25	50	75
			DX-EMC34-130-L	130	6,5	5	25	50

6 Technische Daten

6.8 Funkentstörfilter

Gerätetyp	Baugröße	Eingangsstrom A	Funkentstörfilter Typ	Bemessungsstrom A	Ableitstrom (IEC38 +10 %) A	C1 m	C2 m	C3 m
DA1-32150FB-B55C	FS6	172,7	DX-EMC34-180	180	31	25	50	75
			DX-EMC34-180-L	180	7	5	25	50
DA1-32180FB-B55C	FS6	183,3	DX-EMC34-250	250	37	25	50	75
			DX-EMC34-250-L	250	7	5	25	50
DA1-32202FB-B55C	FS7	205,7	DX-EMC34-250	250	37	25	50	75
			DX-EMC34-250-L	250	7	5	25	50
DA1-32248FB-B55C	FS7	255,5	DX-EMC34-400	400	60	5	25	50
			DX-EMC34-400-L	400	8	5	25	50



DX-EMC...-**FS**: Unterbaufilter für die angegebene Baugröße
 DX-EMC...-**L**: Low leakage current (reduzierter Ableitstrom)

6 Technische Daten

6.8 Funkentstörfilter

Spannungsklasse: 400 V

Netzspannung (50/60 Hz) U_{LN} 380 (-10%) - 480 (+10 %) V

U_e 400 V AC, 3-phasig / U_2 400 V AC, 3-phasig

Tabelle 43: Zugeordnete Funkentstörfilter (3-phasig)

Gerätetyp	Baugröße	Eingangsstrom A	Funkentstörfilter	Bemessungsstrom A	Ableitstrom (IEC38 +10 %) A	C1 m	C2 m	C3 m
			Typ					
DA1-344D1...	FS2	5,1	DX-EMC34-016	16	21	25	50	75
			DX-EMC34-016-L	16	6	5	25	50
DA1-345D8...	FS2	7,5	DX-EMC34-016	16	21	25	50	75
			DX-EMC34-016-L	16	6	5	25	50
DA1-349D5...	FS2	11,2	DX-EMC34-016	16	21	25	50	75
			DX-EMC34-016-L	16	6	5	25	50
DA1-34014...	FS3	19	DX-EMC34-030	30	29	25	50	75
			DX-EMC34-030-L	30	6,5	5	25	50
DA1-34018...	FS3	21	DX-EMC34-030	30	29	25	50	75
			DX-EMC34-030-L	30	6,5	5	25	50
DA1-34024FB-A20C	FS3	28,9	DX-EMC34-030	30	29	25	50	75
			DX-EMC34-030-L	30	6,5	5	25	50
DA1-34024FB-B55C	FS4	28,9	DX-EMC34-030	30	29	25	50	75
			DX-EMC34-030-L	30	6,5	5	25	50
DA1-34030FB-B20C	FS4	37,2	DX-EMC34-042	42	30	25	50	75
			DX-EMC34-042-L	42	6,5	5	25	50
DA1-34030FB-B55C	FS4	37,2	DX-EMC34-042	42	30	25	50	75
			DX-EMC34-042-L	42	6,5	5	25	50
DA1-34039FB-B20C	FS4	47	DX-EMC34-055	55	30	25	50	75
			DX-EMC34-055-L	55	6,5	5	25	50
DA1-34039FB-B55C	FS4	47	DX-EMC34-055	55	30	25	50	75
			DX-EMC34-055-L	55	6,5	5	25	50
DA1-34046FB-B20C	FS4	52,4	DX-EMC34-055	55	30	25	50	75
			DX-EMC34-055-L	55	6,5	5	25	50
DA1-34046FB-B55C	FS4	52,4	DX-EMC34-055	55	30	25	50	75
			DX-EMC34-055-L	55	6,5	5	25	50
DA1-34061FB-B20C	FS5	66,1	DX-EMC34-075	75	22	25	50	75
			DX-EMC34-075-L	75	6,5	5	25	50
DA1-34061FB-B55C	FS5	63,8	DX-EMC34-075	75	22	25	50	75
			DX-EMC34-075-L	75	6,5	5	25	50
DA1-34072FB-B20C	FS5	77,3	DX-EMC34-100	100	30	25	50	75
			DX-EMC34-100-L	100	6,5	5	25	50

6 Technische Daten

6.8 Funkentstörfilter

Gerätetyp	Baugröße	Eingangsstrom A	Funkentstörfilter Typ	Bemessungsstrom A	Ableitstrom (IEC38 +10 %) A	C1 m	C2 m	C3 m
DA1-34072FB-B55C	FS5	76,4	DX-EMC34-100	100	30	25	50	75
			DX-EMC34-100-L	100	6,5	5	25	50
DA1-34090FB-B55C	FS6	92,2	DX-EMC34-100	100	30	25	50	75
			DX-EMC34-100-L	100	6,5	5	25	50
DA1-34110FB-B55C	FS6	112,5	DX-EMC34-130	130	22	25	50	75
			DX-EMC34-130-L	130	6,5	5	25	50
DA1-34150FB-B55C	FS6	153,2	DX-EMC34-180	180	31	25	50	75
			DX-EMC34-180-L	180	7	5	25	50
DA1-34180FB-B55C	FS6	183,7	DX-EMC34-250	250	37	25	50	75
			DX-EMC34-250-L	250	7	5	25	50
DA1-34202FB-B55C	FS7	217	DX-EMC34-250	250	37	25	50	75
			DX-EMC34-250-L	250	7	5	25	50
DA1-34240FB-B55C	FS7	256	DX-EMC34-400	400	60	5	25	50
			DX-EMC34-400-L	400	8	5	25	50
DA1-34302FB-B55C	FS7	302	DX-EMC34-400	400	60	5	25	50
			DX-EMC34-400-L	400	8	5	25	50
DA1-34370FB-B55C	FS8	370	DX-EMC34-400	400	60	5	25	50
			DX-EMC34-400-L	400	8	5	25	50
DA1-34450FB-B55C	FS8	450	DX-EMC34-750	750	60	5	25	50
			DX-EMC34-750-L	750	8	5	25	50



DX-EMC...-**FS**: Unterbaufilter für die angegebene Baugröße
 DX-EMC...-**L**: Low leakage current (reduzierter Ableitstrom)

6.9 Bremswiderstände

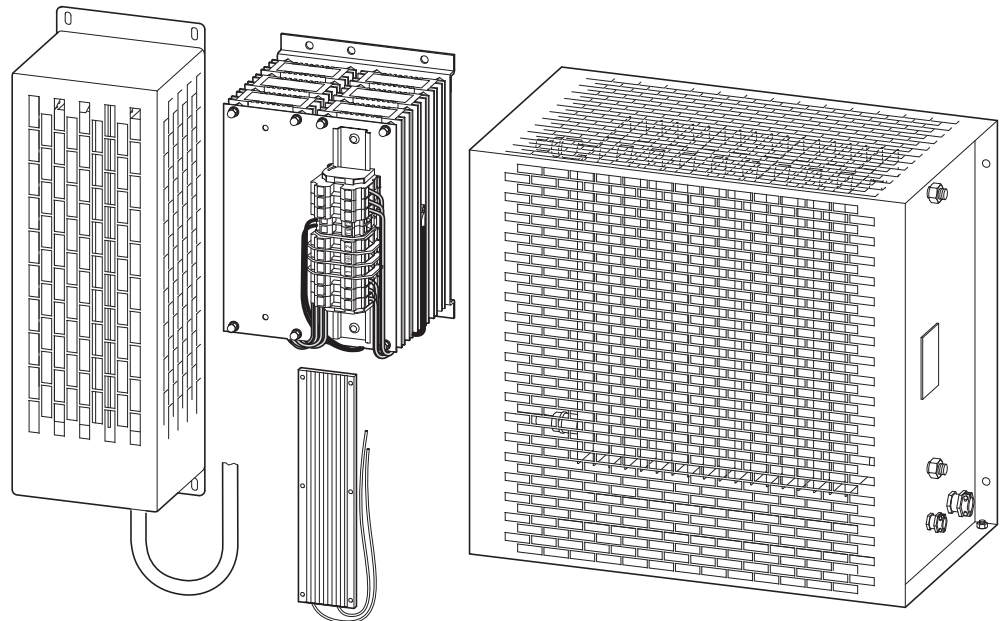


Abbildung 104: Beispiele für Bauformen des Bremswiderstands DX-BR...

ACHTUNG

Der vorgegebene minimale Widerstandswert R_{Bmin} darf nicht unterschritten werden.



VORSICHT

Bremswiderstände werden im Betrieb sehr heiß!

Die nachfolgenden Tabellen weisen beispielhaft die Zuordnung von Bremswiderständen der Reihe DX-BR... zu den einzelnen Frequenzumrichtern DA1 aus. Sie sind gemäß der „High duty“- und „Low duty“-Klassifizierung spezifiziert, für ein intermittierendes Bremsen mit einer Zykluszeit t_c von 120 Sekunden, entsprechend einer Impulsleistung P_{Peak} , die der maximalen Bremsleistung P_{max} des Frequenzumrichter mit der zugeordnete Motorleistung entspricht.

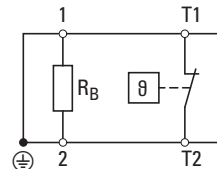
Lastgruppen (vereinfachte Klassifizierung)

- **Low duty:** geringe Last mit kurzer Bremsdauer und geringer Einschalt-dauer (bis etwa 25 %), beispielsweise für horizontale Förder- und Transporteinrichtungen für Schütt- und Stückgut, Kranfahrwerke, Schiebetore und Strömungsmaschinen (Kreiselpumpen, Ventilatoren).
- **High duty:** hohe Last mit langer Bremsdauer und hoher Einschalt-dauer (mindestens 30 %), beispielsweise für Aufzüge, Abwärtsförderer, Wickler, Zentrifugen, Schwungradantriebe und große Lüfter.



Alle Bremswiderstände sind zum Schutz gegen thermische Überlast mit einem Temperaturschalter ausgestattet.

Dieser potenzialfreie Kontakt (Öffner) kann direkt in Ansteuerung des Frequenzumrichters DA1 eingebunden werden und als externe Fehlermeldung wirken (Steuerklemme 10, DI5, Parameter P9-08 = 5).



Ausnahme:

Die Widerstände DX-BR3-100 und DX-BR5-33 haben keinen Schutzschalter. Sie werden in die entsprechenden Aussparungen der Kühlkörper des Frequenzumrichters DA1 (bei den Baugrößen FS2 und FS3 in IP20 sowie bei FS4 und FS5 in IP55) eingesteckt und damit automatisch gegen thermische Überlast geschützt (Übertemperatur Kühlkörper, Anzeige: \square - ϵ).



Weitere Informationen und technische Daten zu den hier aufgeführten Bremswiderständen der Reihe DX-BR... entnehmen Sie bitte der jeweiligen Montageanweisung zu den einzelnen Bauformen: IL04012024Z, IL04011ZU, IL04014ZU, IL04015ZU und IL04021ZU.

6 Technische Daten
6.9 Bremswiderstände

Tabelle 44: Bremswiderstand – DA1 Spannungsklasse 230 V

Gerätetyp	Widerstandswert				Bremswiderstand (Low duty)				Bremswiderstand (High duty)					
	Baugröße	R _{Bmin} Ω	R _{Brec} Ω	P _{max} kW	Typ	R _B Ω	P _{DB} kW	ED %	t _{Brems} s	Typ	R _B Ω	P _{DB} kW	ED %	t _{Brems} s
Spannungsklasse: 230 V Netzspannung (50/60 Hz) U_{LN} 200 (-10 %) - 240 (+10 %) V U_e 230 V AC, 1-phasig / U₂ 230 V AC, 3-phasig														
DA1-124D3FB-A20C	FS2	25	100	0,75	DX-BR3-100	100	0,2	27	32	DX-BR100-240	100	0,24	32	38
DA1-127D0FB-A20C	FS2	25	50	1,5	DX-BR3-100	100	0,2	13	16	DX-BR050-600	50	0,6	40	48
DA1-12011FB-A20C	FS2	25	35	2,2	DX-BR3-100	100	0,2	9	11	DX-BR042-720	42	0,72	33	39
Spannungsklasse: 230 V Netzspannung (50/60 Hz) U_{LN} 200 (-10 %) - 240 (+10 %) V U_e 230 V AC, 3-phasig / U₂ 230 V AC, 3-phasig														
DA1-324D3FB-A20C	FS2	25	100	0,75	DX-BR3-100	100	0,2	27	32	DX-BR100-240	100	0,24	32	38
DA1-327D0FB-A20C	FS2	25	50	1,5	DX-BR3-100	100	0,2	13	16	DX-BR050-600	50	0,6	40	48
DA1-32011FB-A20C	FS2	25	35	2,2	DX-BR3-100	100	0,2	9	11	DX-BR042-720	42	0,72	33	39
DA1-32018FB-A20C	FS3	20	20	4	DX-BR5-33	33	0,5	13	15	DX-BR025-1440	25	1,44	36	43
DA1-32024FB-A20C	FS3	20	20	5,5	DX-BR5-33	33	0,5	9	11	DX-BR025-1920	25	1,92	35	42
DA1-32024FB-B55C	FS4	12	20	5,5	DX-BR5-33	33	0,5	9	11	DX-BR025-1920	25	1,92	35	42
DA1-32030FB-B55C	FS4	12	22	7,5	DX-025-1440	25	1,44	19	23	DX-027-2880	27	2,88	38	46
DA1-32046FB-B55C	FS4	12	22	11	DX-025-1440	25	1,44	13	16	DX-BR022-5K1	22	5,1	46	56
DA1-32061FB-B55C	FS5	6	12	15	2 // DX-025-1440	12,5	2,88	19	23	DX-BR012-5K1	12	5,1	34	41
DA1-32072FB-B55C	FS5	6	12	18,5	2 // DX-025-1440	12,5	2,88	16	19	DX-BR012-9K2	12	9,2	50	60
DA1-32090FB-B55C	FS6	6	6	22	2 // DX-BR025-1440	12,5	2,88	13	16	DX-BR012-9K2	12	9,2	42	50
DA1-32110FB-B55C	FS6	3	6	30	2 // DX-BR025-1440	12,5	2,88	10	12	DX-BR012-9K2	12	9,2	31	37
DA1-32150FB-B55C	FS6	3	6	37	DX-BR006-5K1	6	5,1	14	17	DX-BR006-18K1	6	18,1	49	59
DA1-32180FB-B55C	FS6	3	6	45	DX-BR006-5K1	6	5,1	11	14	DX-BR006-18K1	6	18,1	40	48
DA1-32202FB-B55C	FS7	3	6	55	DX-BR006-5K1	6	5,1	9	11	DX-BR006-18K1	6	18,1	33	39
DA1-32248FB-B55C	FS7	3	6	75	DX-BR006-9K2	6	9,2	12	15	DX-BR006-33K	6	33	44	53

2 // DX-BR... = 2 Stück dieses Typs parallelgeschaltet | 2 & DX-BR... = 2 Stück dieses Typs in Reihe geschaltet
 2 // 2 & DX-BR... = 4 Stück dieses Typs, davon jeweils 2 parallel und diese beiden Parallelschaltungen in Reihe geschaltet
 Widerstandswerte: R_{Bmin} = minimal zulässiger Widerstandswert; R_{Brec} = empfohlener Widerstandswert
 P_{max} = Bemessungsleistung für die Low duty- und High duty-Zuordnung

6 Technische Daten
6.9 Bremswiderstände

Tabelle 45: Bremswiderstand – DA1 Spannungsklasse 400 V

Gerätetyp	Widerstandswert				Bremswiderstand (Low duty)				Bremswiderstand (High duty)					
	Baugröße	R _{Bmin} Ω	R _{Brec} Ω	P _{max} kW	Typ	R _B Ω	P _{DB} kW	ED %	t _{Brems} s	Typ	R _B Ω	P _{DB} kW	ED %	t _{Brems} s
Spannungsklasse: 400 V Netzspannung (50/60 Hz) U_{LN} 380 (-10 %) - 480 (+10 %) V U_e 400 V AC, 3-phasisig / U₂ 400 V AC, 3-phasisig														
DA1-342D2FB-A20C	FS2	50	400	0,75	DX-BR3-100	100	0,2	27	32	DX-BR400-400	400	0,4	53	64
DA1-344D1FB-A20C	FS2	50	200	1,5	DX-BR3-100	100	0,2	13	16	DX-BR216-600	216	0,6	40	48
DA1-345D8FB-A20C	FS2	50	150	2,2	DX-BR3-100	100	0,2	9	11	DX-BR150-0K8	150	0,8	36	44
DA1-349D5FB-A20C	FS2	50	100	4	DX-BR100-600	100	0,6	15	18	2 & DX-BR050-920	100	1,92	48	58
DA1-34014FB-A20C	FS3	40	75	5,5	DX-BR100-600	100	0,6	11	13	2 & DX-BR050-920	100	1,92	35	42
DA1-34018FB-A20C	FS3	40	50	7,5	DX-BR050-720	50	0,72	10	12	DX-BR050-2880	50	2,88	38	46
DA1-34024FB-A20C	FS3	40	40	11	DX-BR050-920	50	0,92	9	10	DX-BR047-5K1	47	5,1	46	56
DA1-34024FB-B55C	FS4	22	40	11	DX-BR050-920	50	0,96	9	10	DX-BR047-5K1	47	5,1	46	56
DA1-34030FB-B55C	FS4	22	22	15	DX-BR025-1440	25	1,44	10	12	DX-BR022-5K1	22	5,1	34	41
DA1-34039FB-B55C	FS4	22	22	18,5	DX-BR025-1920	25	1,92	10	12	DX-BR022-9K2	22	9,2	50	60
DA1-34046FB-B55C	FS4	22	22	22	DX-BR025-1920	25	1,92	9	10	DX-BR022-9K2	22	9,2	42	50
DA1-34061FB-B55C	FS5	12	12	30	2 // DX-BR025-1440	12,5	2,88	10	12	DX-BR012-9K2	12	9,2	31	37
DA1-34072FB-B55C	FS5	12	12	37	2 // DX-BR027-1920	12,5	3,84	10	12	DX-BR012-18K1	12	18,1	49	59
DA1-34090FB-B55C	FS6	6	6	45	DX-BR006-5K1	6	5,1	11	14	DX-BR006-18K1	6	18,1	40	48
DA1-34110FB-B55C	FS6	6	6	55	DX-BR006-9K2	6	9,2	17	20	DX-BR006-18K1	6	18,1	33	39
DA1-34150FB-B55C	FS6	6	6	75	DX-BR006-9K2	6	9,2	12	15	DX-BR006-33K3	6	33,3	44	53
DA1-34180FB-B55C	FS6	6	6	90	DX-BR006-9K2	6	9,2	10	12	DX-BR006-33K3	6	33,3	37	44
DA1-34202FB-B55C	FS7	6	6	110	DX-BR006-18K1	6	18,1	16	20	DX-BR012-18K1	6	36,2	33	39
DA1-34240FB-B55C	FS7	6	6	132	DX-BR006-18K1	6	18,1	14	16	4 // DX-BR006-18K1	6	72,4	55	66
DA1-34302FB-B55C	FS7	6	6	160	DX-BR006-18K1	6	18,1	11	14	4 // DX-BR006-18K1	6	72,4	45	54

6 Technische Daten

6.9 Bremswiderstände

Gerätetyp	Widerstandswert				Bremswiderstand (Low duty)				Bremswiderstand (High duty)					
	Baugröße	R _{Bmin} Ω	R _{Brec} Ω	P _{max} kW	Typ	R _B Ω	P _{DB} kW	ED %	t _{Brems} s	Typ	R _B Ω	P _{DB} kW	ED %	t _{Brems} s
DA1-34370FB-B20C	FS8	2	2	200	DX-BR006-33K3	6	33,3	17	20	DX-BR002-102K4	2	102,4	51	61
DA1-34450FB-B20C	FS8	2	2	250	DX-BR006-33K3	6	33,3	13	16	DX-BR002-102K4	2	102,4	41	49

2 // DX-BR... = 2 Stück dieses Typs parallelgeschaltet | 2 & DX-BR... = 2 Stück dieses Typs in Reihe geschaltet
 2 // 2 & DX-BR... = 4 Stück dieses Typs, davon jeweils 2 parallel und diese beiden Parallelschaltungen in Reihe geschaltet
 Widerstandswerte: R_{Bmin} = minimal zulässiger Widerstandswert; R_{Brec} = empfohlener Widerstandswert
 P_{max} = Bemessungsleistung für die Low duty- und High duty-Zuordnung

6 Technische Daten
6.9 Bremswiderstände

Tabelle 46: Bremswiderstand – DA1 Spannungsklasse 575 V

Gerätetyp	Widerstandswert				Bremswiderstand (Low duty)				Bremswiderstand (High duty)					
	Baugröße	R _{Bmin} Ω	R _{Brec} Ω	P _{max} kW	Typ	R _B Ω	P _{DB} kW	ED %	t _{Brems} s	Typ	R _B Ω	P _{RD} kW	ED %	t _{Brems} s
Spannungsklasse: 575 V Netzspannung (50/60 Hz) U_N 500 (-10 %) - 600 (+10 %) V U_e 575 V AC, 3-phasisig / U₂ 575 V AC, 3-phasisig														
DA1-352D1NB-A20C	FS2	600	600	0,75	2 & DX-BR430-100	860	0,2	27	32	3 & DX-BR210-200	630	0,6	80	96
DA1-353D1NB-A20C	FS2	300	300	1,5	DX-BR400-0K4	400	0,4	27	32	2 & DX-BR150-0K5	300	1	67	80
DA1-354D1NB-A20C	FS2	200	200	2,2	DX-BR200-0K4	200	0,4	18	22	2 & DX-BR100-600	200	1,2	55	65
DA1-356D5NB-A20C	FS2	150	150	4	DX-BR150-0K5	150	0,5	13	15	2 & DX-BR075-1K1	150	2,2	55	66
DA1-359D0NB-A20C	FS2	100	100	5,5	DX-BR100-0K8	100	0,8	15	17	2 & DX-BR050-1440	100	2,88	52	63
DA1-35012NB-A20C	FS3	80	80	7,5	DX-BR100-920	100	0,96	13	15	2 & DX-BR050-1440	100	2,88	38	46
DA1-35017NB-A20C	FS3	50	50	11	DX-BR050-1440	50	1,44	13	16	2 & DX-BR025-1920	50	3,84	35	42
DA1-35022NB-A20C	FS3	33	33	15	DX-BR050-1440	50	1,44	10	12	DX-BR040-5K1	40	5,1	34	41
DA1-35028NB-B55C	FS4	33	33	15	DX-BR050-1440	50	1,44	10	12	DX-BR040-5K1	40	5,1	34	41
DA1-35034NB-B55C	FS4	33	33	18,5	DX-BR040-3K1	40	3,1	17	20	DX-BR047-9K2	47	9,2	50	60
DA1-35043NB-B55C	FS4	22	22	22	DX-BR022-3K1	22	3,1	14	17	DX-BR022-9K2	22	9,2	42	50
DA1-35043NB-B55C	FS5	16	16	30	DX-BR022-5K1	22	5,1	17	20	DX-BR022-9K2	22	9,2	31	37
DA1-35054NB-B55C	FS5	16	16	37	DX-BR022-5K1	22	5,1	14	17	2 & DX-BR012-9K2	24	18,4	50	60
DA1-35065NB-B55C	FS5	12	12	45	DX-BR012-5K1	12	5,1	11	14	DX-BR012-18K1	12	18,1	40	48
DA1-35078NB-B55C	FS6	12	12	55	DX-BR012-5K1	12	5,1	9	11	DX-BR012-18K1	12	18,1	33	39
DA1-35105NB-B55C	FS6	8	8	75	DX-BR012-9K2	12	9,2	12	15	2 & DX-BR006-18K1	12	36,2	48	58
DA1-35130NB-B55C	FS6	8	8	90	DX-BR012-9K2	12	9,2	10	12	2 & DX-BR006-18K1	12	36,2	40	48
DA1-35150NB-B55C	FS6	8	8	110	DX-BR012-9K2	12	9,2	8	10	2 & DX-BR006-18K1	12	36,2	33	39

2 & DX-BR... 2 Stück dieses Typs in Reihe geschaltet

Widerstandswerte: R_{Bmin} = minimal zulässiger Widerstandswert; R_{Brec} = empfohlener Widerstandswert

P_{max} = Bemessungsleistung für die Low duty- und High duty-Zuordnung

6.10 Motordrosseln

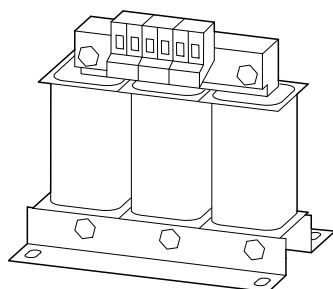


Abbildung 105: Motordrossel DX-LM3...

Tabelle 47: Zugeordnete Motordrosseln

Gerätetyp			Zugeordnete Motordrossel ¹⁾	
			Typ	Bemessungsstrom A
DA1-12... DA1-32...	DA1-34...	DA1-35... ²⁾		
DA1-124D3...	DA1-342D2...	DA1-352D1...	DX-LM3-005	5
DA1-324D3...	DA1-344D1...	DA1-353D1...	DX-LM3-005	5
		DA1-354D1...	DX-LM3-005	5
DA1-127D0...	DA1-345D8...	DA1-356D5...	DX-LM3-008	8
DA1-327D0...			DX-LM3-008	8
DA1-12011... ³⁾	DA1-349D5...	DA1-359D0...	DX-LM3-011	11
DA1-32011... ³⁾			DX-LM3-011	11
	DA1-34014...	DA1-35012...	DX-LM3-016	16
DA1-32018..	DA1-34018...	DA1-35017...	DX-LM3-035	35
DA1-32024...	DA1-34024...	DA1-35022...	DX-LM3-035	35
DA1-32030...	DA1-34030...	DA1-35028...	DX-LM3-035	35
		DA1-35034...	DX-LM3-035	35
DA1-32046...	DA1-34039...	DA1-35043...	DX-LM3-050	50
	DA1-34046...		DX-LM3-050	50
DA1-32061...	DA1-34061...	DA1-35054...	DX-LM3-063	63
DA1-32072...	DA1-34072...	DA1-35065....	DX-LM3-080	80
		DA1-35078...	DX-LM3-080	80
DA1-32090...	DA1-34090...		DX-LM3-100	100
DA1-32110...	DA1-34110...	DA1-35105...	DX-LM3-150	150
DA1-32150...	DA1-34150...	DA1-35130...	DX-LM3-150	150
		DA1-35150...	DX-LM3-150	150
DA1-32180...	DA1-34180...		DX-LM3-180	180
DA1-32202...	DA1-34202...		DX-LM3-220	220
DA1-32248...	DA1-34240...		DX-LM3-260	260

Gerätetyp			Zugeordnete Motordrossel ¹⁾	
			Typ	Bemessungsstrom A
DA1-12... DA1-32...	DA1-34...	DA1-35... ²⁾		
	DA1-34302...		DX-LM3-303	303
	DA1-34370... ⁴⁾		DX-LM3-370	370
	DA1-34450... ⁴⁾		DX-LM3-450	450

- 1) Maximal 50 °C Umgebungstemperatur für die zugeordneten Frequenzumrichter DA1 in Schutzart IP20; für Geräte in Schutzart IP55 mit einem Derating von 1,5 % pro °C ab 40 °C auf den Bemessungsstrom I_e von DA1 und DX-LM3...
- 2) Motordrossel DX-LM3... nur für Motorspannungen (= Netzspannungen U_{LN}) bis 500 V AC
- 3) Ab 40 °C Motordrossel DX-LM3-016 einsetzen
- 4) Ab 40 °C mit einem Derating von 1,5 % auf den Bemessungsstrom I_e von DA1 und DX-LM3...



Weitere Informationen und technische Daten zu den Motordrosseln der Reihe DX-LM3... finden Sie in der Montageanweisung IL00906003Z.

6 Technische Daten

6.11 Sinusfilter

6.11 Sinusfilter

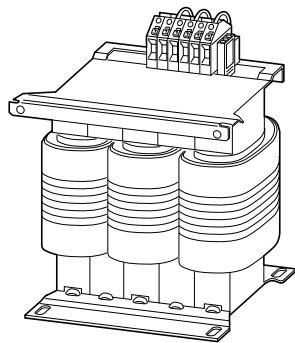


Abbildung 106: Sinusfilter DX-SIN3...



Die Sinusfilter DX-SIN3... dürfen nur mit fest eingestellten Schaltfrequenzen betrieben werden. Dazu muss die Schaltfrequenz (P2-24) auf den im Parameter P6-02 (Auto-Temperatur-Management) eingestellten Wert gesetzt werden (P2-24 = P6-02).

Zulässige Schaltfrequenzen bei DA1 mit DX-SIN3...:

1 \triangleq 8 kHz; 2 \triangleq 12 kHz

Beim Frequenzumrichter DA1 ist der eingestellte Wert ist durch das Doppelmodulationsverfahren der zweifache Wert des im Sinusfilters wirksamen Wertes (1 \triangleq 8 kHz \rightarrow 4 kHz; 2 \triangleq 12 kHz \rightarrow 6 kHz).

Tabelle 48: Zugeordnete Sinusfilter (Schutzart IP00)

Gerätetyp			Zugeordneter Sinusfilter ¹⁾ Bemessungsfrequenz $f_2 = 0 - 150$ Hz		
DA1-12... DA1-32...	DA1-34...	DA1-35... ²⁾	Typ	Bemessungsstrom A	Spannungsabfall u_k bei 400 V %
–	DA1-342D2...	DA1-352D1...	DX-SIN3-004	4	k. A.
–	–	DA1-353D1...	DX-SIN3-004	4	k. A.
DA1-124D3...	DA1-344D1...	DA1-354D1...	DX-SIN3-010	10	7
DA1-127D0...	DA1-345D8...	DA1-356D5...	DX-SIN3-010	10	7
DA1-324D3...	DA1-349D5...	DA1-359D0...	DX-SIN3-010	10	7
DA1-327D0...	–	–	DX-SIN3-010	10	7
DA1-12011... ³⁾	DA1-34014...	DA1-35012...	DX-SIN3-016	16,5	7,5
DA1-32011... ³⁾	–	–	DX-SIN3-016	16,5	7,5
DA1-32018...	DA1-34018...	DA1-35017...	DX-SIN3-023	23,5	8
–	DA1-34024...	DA1-35022...	DX-SIN3-023	23,5	8
DA1-32024...	DA1-34030...	DA1-35028...	DX-SIN3-032	32	8,7
DA1-32030...	–	–	DX-SIN3-032	32	8,7
DA1-32046...	DA1-34039...	DA1-35034...	DX-SIN3-048	48	7,8
–	DA1-34046...	DA1-35041...	DX-SIN3-048	48	7,8
–	–	DA1-35043...	DX-SIN3-048	48	7,8
DA1-32060...	DA1-34061...	DA1-35054...	DX-SIN3-061	61	8,3
DA1-32061...	–	–	DX-SIN3-061	61	8,3
DA1-32072...	–	DA1-35065...	DX-SIN3-072	72	7,5
DA1-32090...	DA1-32072...	DA1-35078...	DX-SIN3-090	90	10
–	DA1-34090...	–	DX-SIN3-090	90	10
DA1-32110...	DA1-34110...	DA1-35105...	DX-SIN3-115	115	11
DA1-32150...	DA1-34150...	DA1-35130...	DX-SIN3-150	150	10,2
DA1-32180...	DA1-34180...	DA1-35150...	DX-SIN3-180	180	7,5
DA1-32202...	DA1-34202...	–	DX-SIN3-250	250	7,5
DA1-32248...	DA1-34240...	–	DX-SIN3-250	250	7,5
–	DA1-34302...	–	DX-SIN3-440	440	7,5
–	DA1-34370...	–	DX-SIN3-440	440	7,5
–	DA1-34450...	–	DX-SIN3-480	480	7

1) Maximal zulässige Umgebungstemperatur: + 50 °C; maximal zulässige Motorspannung U_{2max} : 520 V

2) Sinusfilter DX-SIN3... nur für (= Netzspannung U_{LN}) bis 500 V AC

3) DA1-12011... und DA1-32011... bei Lastströmen (Motornennstrom) bis 10 A



Weitere Informationen und technische Daten zu den Sinusfiltern DX-SIN3... finden Sie in der Montageanweisung IL00906001Z.

6.12 Allpolige Sinusfilter



Allpolige Sinusfilter DX-SIN3-...-A für Motorströme bis 180 A auf Anfrage.

Allpolige Sinusfilter ermöglichen eine Reduktion von Gegentakt- und Gleichtaktstörungen am Frequenzumrichteranschluss beim Einsatz extrem großer Motorleitungslängen. Die durch die Gleichtaktspannung bedingten Lagerströme zwischen dem Sternpunkt der Motorwicklungen und dem Erdpotenzial können dadurch eliminiert werden. Dies verlängert die Lebensdauer des Motors.

Die allpoligen Sinusfilter DX-SIN3-...-A erfordern zusätzlich einen Anschluss am Gleichspannungszwischenkreis des Frequenzumrichters DA1 an DC+ bzw. + und DC- bzw. -.

Sie können eingesetzt werden

- bei fest eingestellten Schaltfrequenzen ≥ 8 kHz (P2-24, Doppelmodulation),
- Ausgangsspannung $U_{2\max}$ bis 500 V,
- Drehfeldfrequenzen (f_2) von 0 bis 60 Hz.

Sie ermöglichen einen Verzicht auf abgeschirmte Motorleitungen.



Die allpoligen Sinusfilter DX-SIN3-...-A dürfen nur mit fest eingestellten Schaltfrequenzen betrieben werden. Dazu muss die Schaltfrequenz (P2-24) auf den im Parameter P6-02 (Auto-Temperatur-Management) eingestellten Wert gesetzt werden (P2-24 = P6-02).

Zulässige Schaltfrequenzen bei DA1 mit DX-SIN3...:
1 \triangleq 8 kHz; 2 \triangleq 12 kHz

Beim Frequenzumrichter DA1 ist der eingestellte Wert ist durch das Doppelmodulationsverfahren der zweifache Wert des im Sinusfilters wirksamen Wertes (1 \triangleq 8 kHz \rightarrow 4 kHz; 2 \triangleq 12 kHz \rightarrow 6 kHz).

Tabelle 49: Zugeordnete allpolige Sinusfilter (Schutzart IP20)

Gerätetyp DA1-34...	Zugeordneter Sinusfilter ¹⁾ , Bemessungsfrequenz $f_2 = 0 - 150$ Hz		
	Typ	Bemessungsstrom A	Spannungsabfall u_K bei 400 V %
DA1-342D2...	DX-SIN3-005-A	5	5
DA1-344D1...	DX-SIN3-005-A	5	5
DA1-345D8...	DX-SIN3-013-A	13	5
DA1-349D5...	DX-SIN3-013-A	13	5
DA1-34014...	DX-SIN3-024-A	24	5
DA1-34018...	DX-SIN3-024-A	24	5
DA1-34024...	DX-SIN3-024-A	24	5
DA1-34030...	DX-SIN3-046-A	46	5
DA1-34039...	DX-SIN3-046-A	46	5
DA1-34046...	DX-SIN3-046-A	46	5
DA1-34061...	DX-SIN3-062-A	62	5
DA1-34072...	DX-SIN3-075-A	75	5
DA1-34090...	DX-SIN3-150-A	150	5
DA1-34110...	DX-SIN3-150-A	150	5
DA1-34150...	DX-SIN3-150-A	150	5

6 Technische Daten

6.12 Allpolige Sinusfilter

7 Zubehör

7.1 Zubehörliste

Typ	Beschreibung	Dokument
DX-KEY-....	Externe Bedieneinheit	AP040022
DXA-EXT-3 RO	Erweiterung um 3 Relais-Ausgänge	IL040006ZU
DXA-EXT-3DI1RO	Erweiterung um 3 Digital-Eingänge und 1 Relais-Ausgang	IL040007ZU
DXA-EXT-ENCOD	Zweikanaliges Encoder-Modul zur Nutzung der Close-Loop-Vektor-Regelung	AP040028DE
DX-NET-SWD1	Anschaltbaugruppe für die Anbindung an ein SmartWire-DT Netzwerk	MN04012009Z
DX-COM-STICK3-KIT	Parameterkopierstick zum Aufbau einer Bluetooth-Verbindung mit der PC-Software, Smartphone-App	MN040003 IL040051ZU
DX-CBL-PC-3M0	Kabelgebundene Kommunikation zwischen DA1 und PC	MN040003 IL040025ZU
DX-SPL-R145-2SL1PL	RJ45, 8-polig, Splitter, 2 Buchsen, 1 Stecker an kurzer Anschlussleitung	IL04012023Z
DX-SPL-RJ45-3SL	RJ45, 8-polig, Splitter, 3 Buchsen	IL04012023Z
DX-EMC-MNT...	EMC-Kabelhalterung. Ermöglicht die Kabelführung und Abfang im Anschlussbereich	IL040010ZU
drivesConnect	PC-Parametrier-Software für Frequenzumrichter, mit integrierter Oszilloskopfunktion, Antriebssteuerungsfunktion und Funktionsblockerstellung für DA1	MN040003

7 Zubehör

7.1 Zubehörliste

Stichwortverzeichnis

A

Abdeckplatte	27
Abgeschirmte Leitung	97
Abgeschirmte Motorleitung	110
Abisolierlängen	108
Abkürzungen	8
Ableitströme	53, 93
Abmessungen	159
Abschaltvorrichtung	51
After Sales Service	43
Allpolige Sinusfilter	194
Analoger Ausgang	119
Analoger Eingang	119
Änderungsprotokoll	6
Anschluss	68, 101, 114
Anschlussbolzen	106
Anschlussdaten	115
Anschlussklemmen	107
Anschlussquerschnitte	114
Antriebssystem	45
Beispiel	46
Anzugmomente	88
Anzugsdrehmomente	108
Ausgangsbemessungsstrom	33
Auswahlkriterien	33

B

Baugrößen	159
Bedieneinheit	136
Befestigung	87
Bemessungsdaten	15, 145, 149
Benennung	25
Blockschaltbilder	124
Bremswiderstände	184
Brushless DC-Motoren	68
Busabschlusswiderstand	122
Bypass	55

C

CANopen	122
Checkliste	131

D

Derating	35
Digitaler Ausgang	120
Digitaler Eingang	118
Doppelmodulationsverfahren	192

Drehstrommotor	64, 65, 134
Dreiecknetz	47
Dreieckschaltung	65
drivesConnect	121
Durchführungsöffnungen	113
DX-COM-STICK3	12
DX-KEY-LED	136
DX-KEY-OLED	136

E

EASY-NT-R	122
Einbaulage	83
Einbauort	81
Einsatz, bestimmungsgemäßer	37
Elektrische Installation	100
EMC	96
EMV	93
EMV-Montageadapter	88
Erdableitströme	100
Erdschlussüberwachung	95
Erdung	95
ESD-Maßnahmen	114
Externe Steuerspannung	121

F

Fehlermeldungen	139
Fehlerstromschutzschalter	53
Funkentstörfilter	178

G

Garantie	43
Gehäusevarianten	81
Gerätereihe	149

I

Inbetriebnahme	133
Info-Karte	25
Inspektion	38
Installation	81
Installationsübersicht	99
Internetadressen	8
Isolationsprüfungen	129

K

Kabelhalterungen	98
Kabelschellen	98
Kabelverschraubungen	111

Kommunikationsmodul	12
Kompensationseinrichtungen	50
Kühlmaßnahmen	83

L

Lagertemperatur	42
Lagerung	42
Lastgruppen	184
LED-Anzeige	136
Leistungsmerkmale	19
Leistungsreduzierung	35
Leistungsschild	65
Leistungssteil	101
Leistungsverluste	86
Leitungsführung	94
Leitungsquerschnitte	52
Lieferumfang	14
Luftkühlung	83
Luftleitblech	85
Luftzirkulation	83

M

Maßeinheiten	9
Mindestabstände	84
Modbus RTU	122
Montage	82
Montageanweisungen	81
Montagemaße	88
Montageschiene	88
Motorauswahl	64
Motorbemessungsstrom	33
Motordrosseln	190
Motorerdung	95
Motorklemmkasten	109
Motorleitung	109

N

Nebenbaufilter	178
Netzanschluss	47
Netzanschlussspannungen	9
Netzdrosseln	174, 175, 176, 177
Netzformen	47
Netzschütze	54
Netzspannung	48
Normen	70, 130
IEC 60364	I
IEC 60364-4-41	I
IEC/EN 60204-1	I

P

Parallelschaltung	34, 66
Parameter einstellen	138
Parameterhandbuch	5
PDS (Power Drives System)	45
Permanentmagnet-Motoren	68
Projektierung	45

R

RCD (Residual Current Device)	53
Relais	120
RJ45	122
RS485	122

S

Safe Torque Off	69
Schaltfrequenz	63, 178
Schaltschrankmontage	90
Schaltungsart	65
Schirmgeflecht	109
Schirmung	97
Schmelzsicherungen	166
Schrauben	88
Schutz gegen elektrischen Schlag	130
Schutzeinrichtungen	166
Schutzerdung	95
Service	43
Sicherer Halt	78
Sicherheitsrelais	70
Sicherungen	51, 166
Signalleitungen	94
Sinusfilter	63, 192
Sollwertspannung	135
Spannungsklassen	29
Spannungssymmetrie	49
Sternschaltung	65
Steuerklemmen	114, 115, 123
Steuerteil	114
STO-Funktion	69
STO-gerechte Installation	71
STO-Klemmen	116
Störfallservice	43
Synchron-Reluktanzmotoren	68
Systemübersicht	12

T	
Technische Daten	145
THD (Total Harmonic Distortion)	49
Tipp-Betrieb	54, 133
Typenschild	15
Beispiel	16
Typenschlüssel	17
Beispiele	18

U	
Unterbaufilter	178

V	
VAR	97

W	
Wärmeverluste	84, 86
Warnhinweise	
vor Personenschäden	7
vor Sachschäden	7
zum Betrieb	132
Wartung	38, 78
Wechselstrommotoren	68
Wechselstromnetze	47, 49
Wirkungsgradklassen	68

Z	
Zubehör	197
Zwischenkreiskondensatoren	43
Zwischenkreiskopplung	102
Zwischenkreisspannung	59