

BP-REAR-Installation

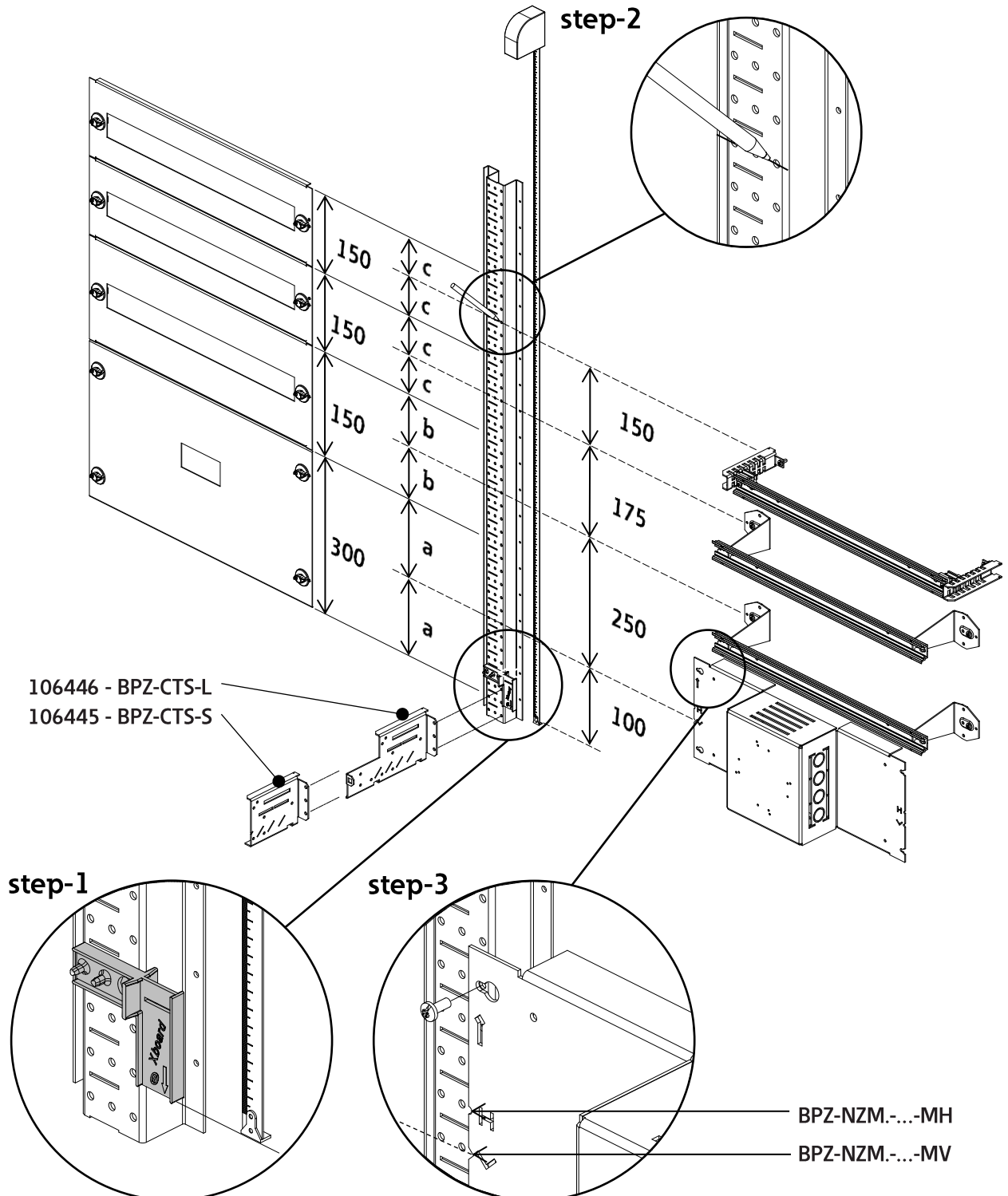
170900094

| IP2XC | |
|--|--|
| | |
| BS-xxMB-xx BS-xxMF-xx | |



Electric current! Danger to life!
Only skilled or instructed persons may carry out the following operations.

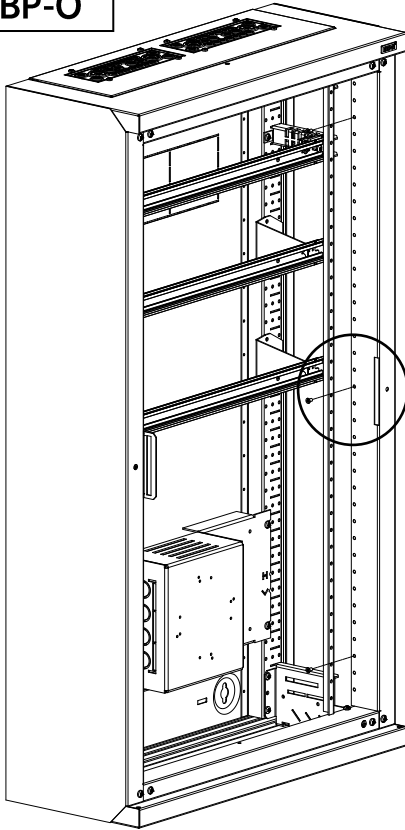
Lebensgefahr durch elektrischen Strom!
Nur Elektrofachkräfte und elektrotechnisch unterwiesene Personen dürfen die im Folgenden beschriebenen Arbeiten ausführen.



BP-REAR-Installation

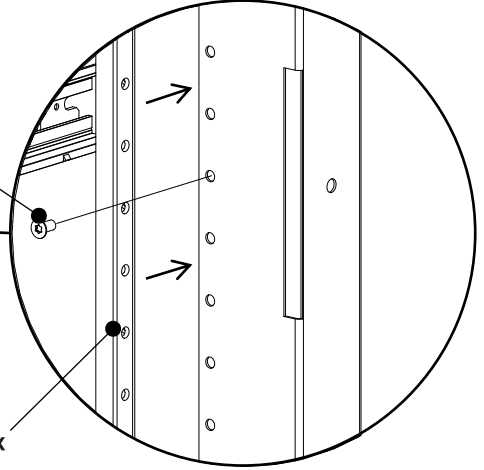
170900094

BP-O

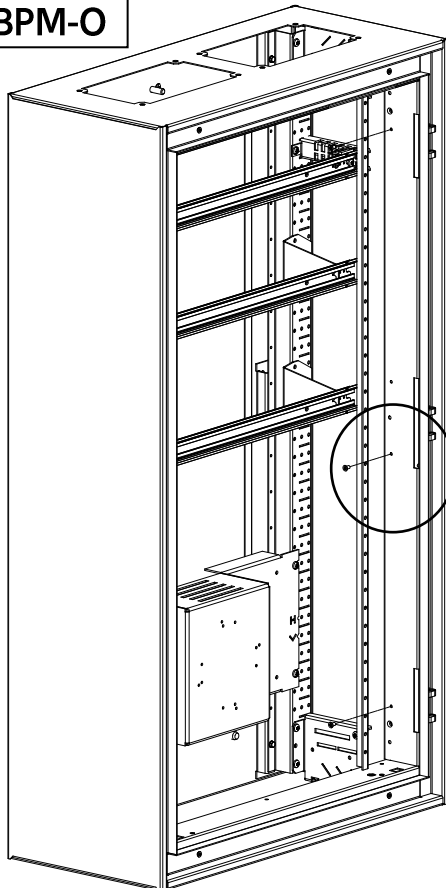


Taptite M4x8
H4 / 7 – 4x
H10 / 12 / 15 – 6x

BPZ-FPS/xxxx

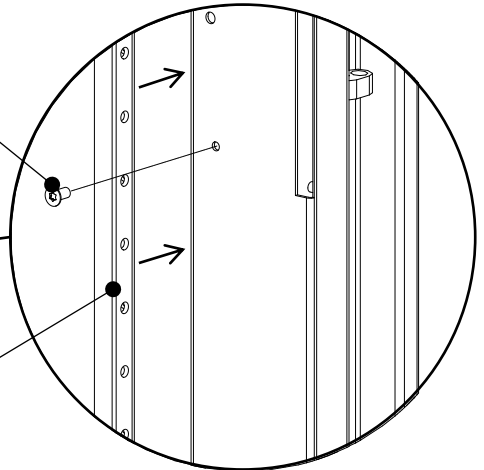


BPM-O



Taptite M4x8
H4 / 7 – 4x
H10 / 12 / 15 – 6x

BPZ-FPS/xxxx

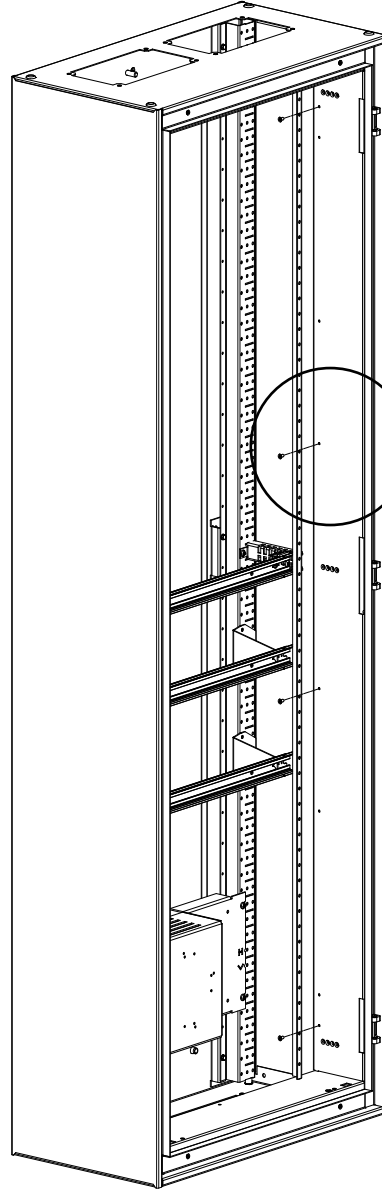
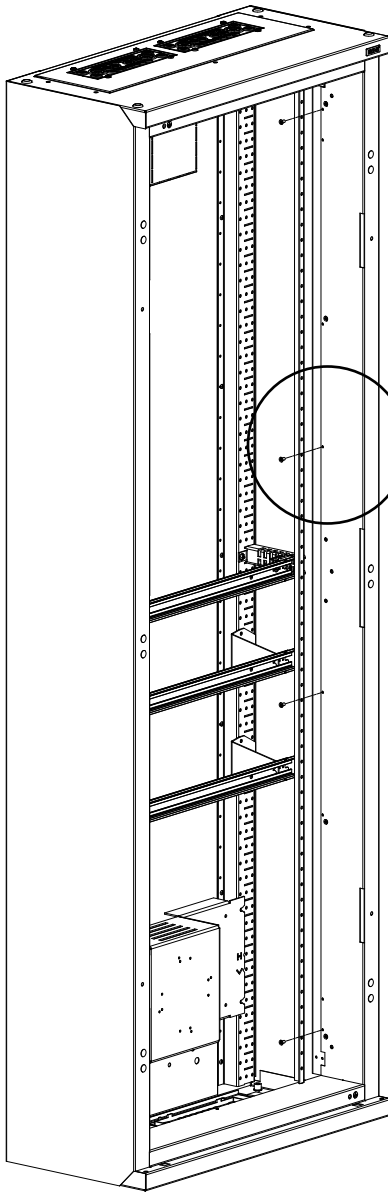


BP-REAR-Installation

170900094

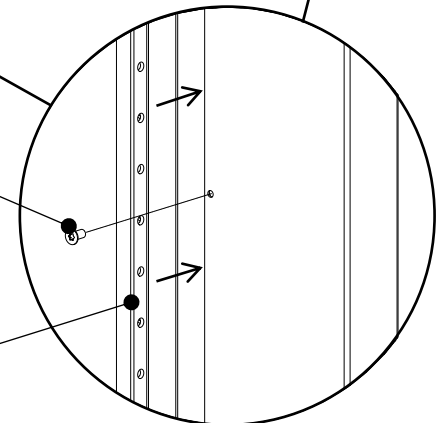
BP-F

BPM-F



Taptite M4x8
H17 / 20 – 8x

BPZ-FPS/xxxx



BP-REAR-Installation

170900094

different mounting positions on back frame

