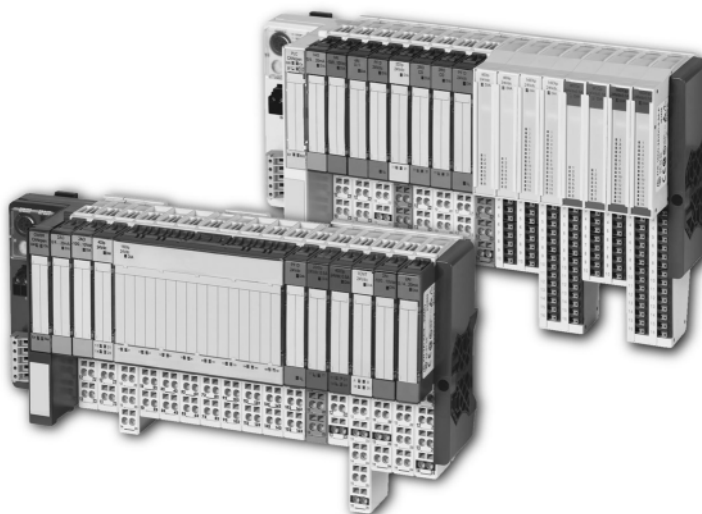


Analoge I/O-Module



Hersteller

Eaton Automation AG
Spinnereistrasse 8-14
CH-9008 St. Gallen
Schweiz

www.eaton-automation.com

www.eaton.com

Support

Region North America

Eaton Corporation
Electrical Sector
1111 Superior Ave.
Cleveland, OH 44114
United States
877-ETN-CARE (877-386-2273)
www.eaton.com

Andere Regionen

Bitte kontaktieren Sie Ihren lokalen
Lieferanten oder senden Sie eine
E-Mail an:
automation@eaton.com

Originalanleitung

Die deutsche Ausführung dieses Dokuments ist die Originalanleitung.

Übersetzungen der Originalanleitung

Alle nicht deutschen Sprachausgaben dieses Dokuments sind Übersetzungen der Originalanleitung.

Redaktion

Monika Jahn

Marken- und Produktnamen

Alle in diesem Dokument erwähnten Marken- und Produktnamen sind Warenzeichen oder eingetragene Warenzeichen der jeweiligen Titelinhaber.

Copyright

© Eaton Automation AG, CH-9008 St. Gallen

Alle Rechte, auch die der Übersetzung, vorbehalten.

Kein Teil dieses Dokuments darf in irgendeiner Form (Druck, Fotokopie, Mikrofilm oder einem anderen Verfahren) ohne schriftliche Genehmigung der Firma Eaton Automation AG, St. Gallen reproduziert oder unter Verwendung elektronischer Systeme verarbeitet, vervielfältigt oder verbreitet werden.

Änderungen vorbehalten.

**Warnung!**

Gefährliche elektrische Spannung!

Vor Beginn der Installationsarbeiten

- Gerät spannungsfrei schalten
- Gegen Wiedereinschalten sichern
- Spannungsfreiheit feststellen
- Erden und kurzschließen
- Benachbarte, unter Spannung stehende Teile abdecken oder abschränken.
- Die für das Gerät angegebenen Montagehinweise sind zu beachten.
- Nur entsprechend qualifiziertes Personal gemäß EN 50110-1/-2 (DIN VDE 0105 Teil 100) darf Eingriffe an diesem Gerät vornehmen.
- Achten Sie bei Installationsarbeiten darauf, dass Sie sich statisch entladen, bevor Sie das Gerät berühren.
- Die Funktionserde (FE) muss an die Schutzerde (PE) oder den Potenzialausgleich angeschlossen werden. Die Ausführung dieser Verbindung liegt in der Verantwortung des Errichters.
- Anschluss- und Signalleitungen sind so zu installieren, dass induktive und kapazitive Einstreuungen keine Beeinträchtigung der Automatisierungsfunktionen verursachen.
- Einrichtungen der Automatisierungstechnik und deren Bedienelemente sind so einzubauen, dass sie gegen unbeabsichtigte Betätigung geschützt sind.
- Damit ein Leitungs- oder Aderbruch auf der Signalseite nicht zu undefinierten Zuständen in der Automatisierungseinrichtung führen kann, sind bei der E/A-Kopplung hard- und softwareseitig entsprechende Sicherheitsvorkehrungen zu treffen.
- Bei 24-Volt-Versorgung ist auf eine sichere elektrische Trennung der Kleinspannung zu achten. Es dürfen nur Netzgeräte verwendet werden, die die Forderungen der IEC/HD 60364-4-41 (DIN VDE 0100 Teil 410) erfüllen.
- Schwankungen bzw. Abweichungen der Netzspannung vom Nennwert dürfen die in den technischen Daten angegebenen Toleranzgrenzen nicht überschreiten, andernfalls sind Funktionsausfälle und Gefahrenzustände nicht auszuschließen.
- NOT-AUS-Einrichtungen nach IEC/EN 60204-1 müssen in allen Betriebsarten der Automatisierungseinrichtung wirksam bleiben. Entriegeln der NOT-AUS-Einrichtungen darf keinen Wiederanlauf bewirken.
- Es sind Vorkehrungen zu treffen, dass nach Spannungseinbrüchen und -ausfällen ein unterbrochenes Programm ordnungsgemäß wieder aufgenommen werden kann. Dabei dürfen auch kurzzeitig keine gefährlichen Betriebszustände auftreten. Ggf. ist NOT-AUS zu erzwingen.

Sicherheitsvorschriften

- An Orten, an denen in der Automatisierungseinrichtung auftretende Fehler Personen- oder Sachschäden verursachen können, müssen externe Vorkehrungen getroffen werden, die auch im Fehler- oder Störfall einen sicheren Betriebszustand gewährleisten beziehungsweise erzwingen (z. B. durch unabhängige Grenzwertschalter, mechanische Verriegelungen usw.).
- Die elektrische Installation ist nach den einschlägigen Vorschriften durchzuführen (z. B. Leitungsquerschnitte, Absicherungen, Schutzleiteranbindung).
- Alle Arbeiten zum Transport, zur Installation, zur Inbetriebnahme und zur Instandhaltung dürfen nur von qualifiziertem Fachpersonal durchgeführt werden (IEC/HD 60364 (DIN VDE 0100) und nationale Unfallverhütungsvorschriften beachten).

Inhaltsverzeichnis

| | |
|--|-----------|
| Inhaltsverzeichnis | 5 |
| Zu diesem Handbuch | 11 |
| Lesekonventionen | 11 |
| 1 Die XI/ON-Station | 13 |
| Dimensionen | 13 |
| Technische Daten einer XI/ON-Station | 20 |
| Technische Daten Anschlussklemmen | 24 |
| Bezeichnungen der Basismodule | 25 |
| Modulbezeichnungen und Abkürzungen | 27 |
| Verdrahtung der XI/ON-Module | 28 |
| – Verdrahtung von Zugfederanschlüssen | 29 |
| – Verdrahtung von Schraubanschlüssen | 30 |
| – Handhabung der Push-In-Federzugklemmen von XNE ECO-Modulen | 31 |
| Die Versorgungsmodule | 32 |
| – Busauffrischung (Bus Refreshing-Module XN-BR-24VDC-D) | 32 |
| – Einspeisung (Power Feeding-Module XN-PF-24VDC-D und XN-PF-120/230VAC-D) | 33 |
| 2 Analoge Eingabemodule | 35 |
| Allgemeines | 35 |
| Darstellung der Analogwerte | 36 |
| – 16 Bit- oder 12 Bit-Darstellung | 36 |
| – Das Zweierkomplement im Zahlenkreis | 37 |
| Gleichungen und Grafen zur 16 Bit-Darstellung | 38 |
| – Darstellung der Stromwerte im Bereich 0 mA...20 mA | 38 |
| – Darstellung der Stromwerte im Bereich 4 mA...20 mA | 40 |
| – Darstellung der Temperaturwerte und Widerstandswerte für das XN-2AI-PT/NI-2/3 | 42 |

- Darstellung der Temperaturwerte und Spannungswerte für das XN-2AI-THERMO-PI. 48
- Darstellung der Spannungswerte im Bereich 0 V DC...10 V DC. 54
- Darstellung der Spannungswerte im Bereich -10 V DC...10 V DC 56
- Beispiel zur Berechnung negativer Zahlenwerte. 58
- Gleichungen und Grafen zur 12 Bit-Darstellung 60
- Darstellung der Stromwerte im Bereich 0 mA...20 mA 60
- Darstellung der Stromwerte im Bereich 4 mA...20 mA 62
- Darstellung der Temperaturwerte und Widerstandswerte für das XN-2AI-PT/Ni-2/3. 64
- Darstellung der Temperaturwerte und Spannungswerte für das XN-2AI-THERMO-PI. 70
- Darstellung der Spannungswerte im Bereich 0 V DC...10 V DC. 76
- Darstellung der Spannungswerte im Bereich -10 V DC...10 V DC 78
- LED-Anzeigen. 81
- XN-1AI-I(0/4...20MA) 82
 - Technische Daten 83
 - Diagnosemeldungen 85
 - Modulparameter 86
 - Basismodule 86
 - Anschlussbilder 87
- XN-2AI-I(0/4...20MA) 89
 - Technische Daten 90
 - Diagnosemeldungen 92
 - Modulparameter (pro Kanal) 93
 - Basismodule. 94
 - Anschlussbilder 95
- XN-1AI-U(-10/0...+10VDC) 96
 - Technische Daten 97
 - Diagnosemeldungen 99
 - Modulparameter 100
 - Basismodule 100
 - Anschlussbilder 101

| | |
|--|-----|
| XN-2AI-U(-10/0...+10VDC) | 103 |
| – Technische Daten | 104 |
| – Diagnosemeldungen | 106 |
| – Modulparameter (pro Kanal) | 107 |
| – Basismodule | 108 |
| – Anschlussbilder | 109 |
| XN-2AI-PT/NI-2/3 | 110 |
| – Technische Daten | 111 |
| – Diagnosemeldungen | 113 |
| – Modulparameter (pro Kanal) | 114 |
| – Basismodule | 115 |
| – Anschlussbilder | 116 |
| XN-2AI-THERMO-PI | 117 |
| – Technische Daten | 118 |
| – Diagnosemeldungen | 121 |
| – Modulparameter (pro Kanal) | 122 |
| – Basismodule | 123 |
| – Anschlussbild | 124 |
| XN-4AI-U/I | 125 |
| – Technische Daten | 126 |
| – Diagnosemeldungen | 129 |
| – Modulparameter (pro Kanal) | 130 |
| – Basismodule | 131 |
| – Anschlussbild | 132 |
| XNE-8AI-U/I-4PT/NI | 133 |
| – Technische Daten | 135 |
| – Diagnosemeldungen | 138 |
| – Modulparameter (pro Kanal) | 140 |
| – Anschlussbild | 142 |
| – Prozesseingabedaten | 143 |
| – Standard Zahlendarstellung für Spannung / Strom | 144 |
| – „Extended Range“ Zahlendarstellung für Spannung / Strom | 150 |
| – Zahlendarstellung Prozessautomation (NE43) für Spannung / Strom | 156 |
| – Standard Zahlendarstellung für PT-/ NI- und Widerstands-Messung | 162 |

| | | |
|----------|--|------------|
| 3 | Analoge Ausgabemodule | 173 |
| | Allgemeines | 173 |
| | Gleichungen und Grafen zur 16 Bit-Darstellung | 174 |
| | – Darstellung der Stromwerte im Bereich 0 mA...20 mA | 174 |
| | – Darstellung der Stromwerte im Bereich 4 mA...20 mA | 176 |
| | – Darstellung der Spannungswerte im Bereich 0...10 V DC | 178 |
| | – Darstellung der Spannungswerte im Bereich -10 V DC...10 V DC | 180 |
| | – Berechnung der hexadezimalen/binären Werte zu den negativen Dezimalwerten | 182 |
| | Gleichungen und Grafen zur 12 Bit-Darstellung | 184 |
| | – Darstellung der Stromwerte im Bereich 0 mA...20 mA | 185 |
| | – Darstellung der Stromwerte im Bereich 4 mA...20 mA | 187 |
| | – Darstellung der Spannungswerte im Bereich 0...10 V DC | 189 |
| | – Darstellung der Spannungswerte im Bereich -10 V DC...10 V DC | 191 |
| | – Berechnung der hexadezimalen/binären Werte zu den negativen Dezimalwerten | 193 |
| | – LED-Anzeigen | 195 |
| | XN-1AO-I(0/4...20mA) | 196 |
| | – Technische Daten | 197 |
| | – Diagnosemeldungen | 199 |
| | – Modulparameter | 199 |
| | – Basismodule | 200 |
| | – Anschlussbild | 200 |
| | XN-2AO-I(0/4...20mA) | 201 |
| | – Technische Daten | 202 |
| | – Diagnosemeldungen | 204 |
| | – Modulparameter (pro Kanal) | 204 |
| | – Basismodule | 205 |
| | – Anschlussbild | 205 |
| | XN-2AO-U (-10/0...+10VDC) | 206 |
| | – Technische Daten | 207 |
| | – Diagnosemeldungen | 209 |

| | |
|--|------------|
| – Modulparameter | 209 |
| – Basismodule | 210 |
| – Anschlussbild | 210 |
| XNE-4AO-U/I | 211 |
| – Technische Daten | 213 |
| – Diagnosemeldungen | 215 |
| – Modulparameter (pro Kanal) | 216 |
| – Anschlussbild | 218 |
| – Standard Zahlendarstellung | 219 |
| – „Extended Range“ Zahlendarstellung | 223 |
| – Zahlendarstellung Prozessautomation (NE43) | 227 |
| | |
| 4 Integration in PROFIBUS-DP | 231 |
| Allgemeines | 231 |
| Prozesseingabedaten | 232 |
| – Datenaufbau bei 16-Bit Darstellung | 232 |
| – Datenaufbau bei 12-Bit Darstellung | 233 |
| Prozessausgabedaten | 234 |
| – Datenaufbau bei 16-Bit Darstellung | 234 |
| – Datenaufbau bei 12-Bit Darstellung | 235 |
| Parameter-Datenaufbau | 236 |
| – XN-1AI-I(0/4...20MA) | 237 |
| – XN-2AI-I(0/4...20MA) | 237 |
| – XN-1AI-U(-10/0...+10VDC) | 238 |
| – XN-2AI-U(-10/0...+10VDC) | 238 |
| – XN-2AI-PT/NI-2/3 | 239 |
| – XN-2AI-THERMO-PI | 239 |
| – XN-4AI-U/I | 240 |
| – XNE-8AI-U/I-4PT/NI | 240 |
| – XN-1AO-I(0/4...20MA) | 241 |
| – XN-2AO-I(0/4...20MA) | 241 |
| – XN-2AO-U(-10/0...+10VDC) | 242 |
| – XNE-4AO-U/I | 243 |
| Aussage der Parameterdaten | 244 |
| Diagnose | 251 |
| | |
| 5 Integration in CANopen | 255 |
| Prozesseingabedaten / Prozessausgabedaten | 255 |
| Objekte zu den Prozessdaten | 256 |

- Übersicht 256
- 6401hex Read Analog Input 16 Bit 257
- 6411hex Write Analog Output 16 Bit 258
- Objekte zum Interruptverhalten 259
- 6421hex Analogue Input Interrupt
Trigger Selection 260
- 6422hex Analogue Input Interrupt Source 262
- 6423hex Analogue Input Global Interrupt Enable 263
- 6424hex Analogue Input Interrupt
Upper Limit Integer 264
- 6425hex Analogue Input Interrupt
Lower Limit Integer 265
- 6426hex Analogue Input Interrupt Delta Unsigned 266
- 6427hex Analogue Input Interrupt
Negative Delta Unsigned 267
- 6428hex Analogue Input Interrupt
Positive Delta Unsigned 268
- Objekte zum Ausgangs-Ersatzwert im Fehlerfall 269
- Übersicht 269
- 6443hex Analogue Output Error Mode 270
- 6444hex Analogue Output Error State 271
- Objekte zum Parametrieren 272
- 5420hex Manu Spec Analogue Input Range 272
- 5440hex Manu Spec Analogue Output Range 282
- Objekt zum Device-Profile und den I/O-Typen 287
- 67FFhex Device Type DS401 287
- Emergencies 288

- 6 Integration in DeviceNet 291**
- Analog Input Voltage Module Class (VSC106) 291
- Analog Output Voltage Module Class (VSC107) 296
- Analog Input Current Module Class (VSC108) 301
- Analog Output Current Module Class (VSC109) 304
- Analog Input PT100/NI Module Class (VSC110) 307
- Analog Input THERMO Module Class (VSC111) 313
- Analog VERSATILE Module Class (VSC118) 319

- Stichwortverzeichnis 327**

Zu diesem Handbuch

Lesekonventionen

In diesem Handbuch werden Symbole eingesetzt, die folgende Bedeutung haben:

**Achtung!**

warnet vor leichten Sachschäden.

**Vorsicht!**

warnet vor schweren Sachschäden und leichten Verletzungen.

**Warnung!**

warnet vor schweren Sachschäden und schweren Verletzungen oder Tod.



macht Sie aufmerksam auf interessante Tipps und Zusatzinformationen

Zu diesem Handbuch Lesekonventionen

1 Die XI/ON-Station

Dimensionen

Maße für Gateways, Abschlussplatte und Endwinkel

Tabelle 1: Maße für Gateways, Abschlussplatte und Endwinkel

| Elektronikmodul | B × L × H [mm] |
|--------------------------------|----------------------|
| XN Standard-Gateway (XN-GW...) | 50,6 × 114,75 × 74,4 |
| XNE ECO-Gateway (XNE-GWBR-...) | 33,5 × 129 × 75 |
| Abschlussplatte (XN-ABPL) | 9,2 × 114,4 × 48,4 |
| Endwinkel (XN-WEW-35/2-SW) | 8 × 56 × 47 |

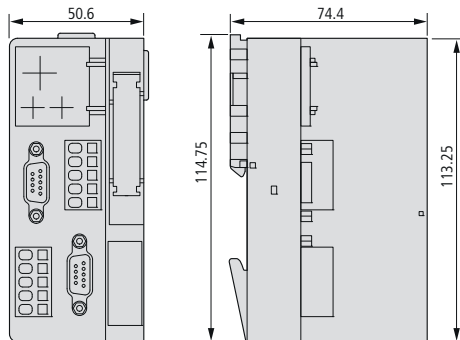


Abbildung 1: XN Standard-Gateway (XN-GW...)

1 Die XI/ON-Station

Dimensionen

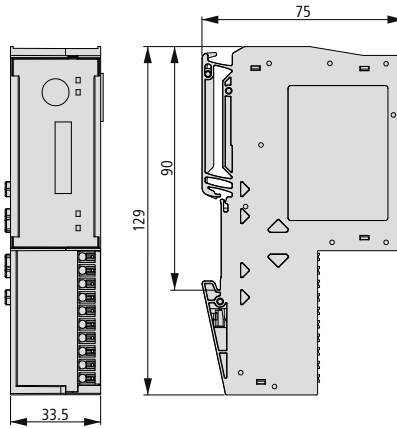


Abbildung 2: XNE ECO-Gateway (XNE-GWBR-...)

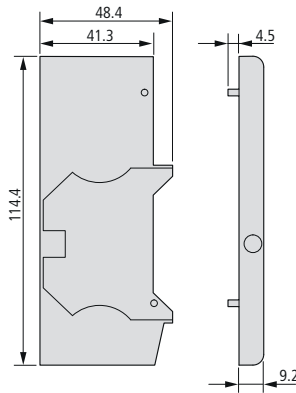


Abbildung 3: Abschlussplatte (XN-ABPL)

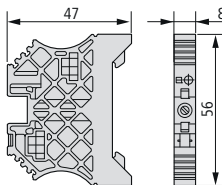


Abbildung 4: Endwinkel (XN-WEW-35/2-SW)

Maße für Basis- und Elektronikmodule

Tabelle 2: Maße für Elektronikmodule

| Elektronikmodul | B x L x H [mm] |
|---|-----------------------|
| XN Standard-Elektronikmodul: | |
| Scheibenausführung | 12,6 x 74,1 x 55,4 |
| Blockausführung (XN-16..., XN-32...) | 100,8 x 74,1 x 55,4 |
| XNE ECO-Elektronikmodul: | |
| XNE-8DI-24VDC-P XNE-8DO-24VDC-0.5A-P XNE-1SWIRE | 13 x 129,5 x 74,5 |
| XNE-16DI-24VDC XNE-16DO-24VDC-0.5A-P XNE-8AI-U/I-4PT/NI XNE-4AO-U/I XNE-2CNT-2PWM | 13 x 161,5 x 74,5 |

Tabelle 3: Maße für Basismodule

| Basismodul | B x L x H [mm] |
|--|-----------------------|
| Scheibenausführung mit: | |
| 3 Anschlussebenen (XN-S3..., XN-P3...) | 12,6 x 117,6 x 49,9 |
| 4 Anschlussebenen (XN-S4..., XN-P4...) | 12,6 x 128,9 x 49,9 |
| 6 Anschlussebenen (XN-S6...) | 12,6 x 154,5 x 49,9 |
| Blockausführung mit: | |
| 3 Anschlussebenen (XN-B3...) | 100,8 x 117,6 x 49,9 |
| 4 Anschlussebenen (XN-B4...) | 100,8 x 128,9 x 49,9 |
| 6 Anschlussebenen (XN-B6...) | 100,8 x 154,5 x 49,9 |

1 Die XI/ON-Station

Dimensionen

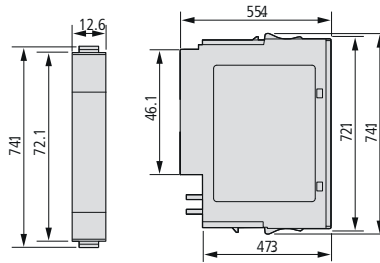


Abbildung 5: XN Standard-Elektronikmodul in Scheibenausführung

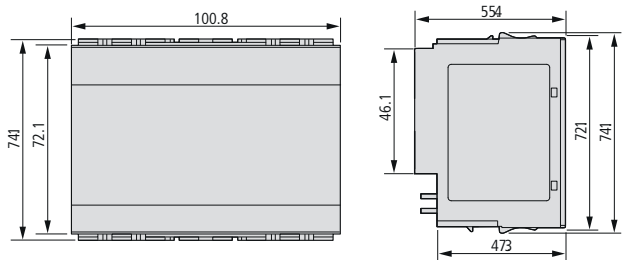


Abbildung 6: XN Standard-Elektronikmodul in Blockausführung

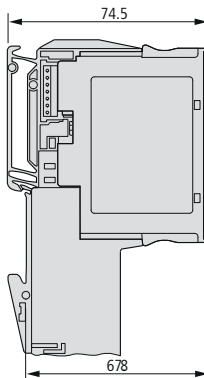


Abbildung 7: XN Standard-Elektronikmodul mit Basismodul komplettiert

I Die XI/ON-Station

Dimensionen

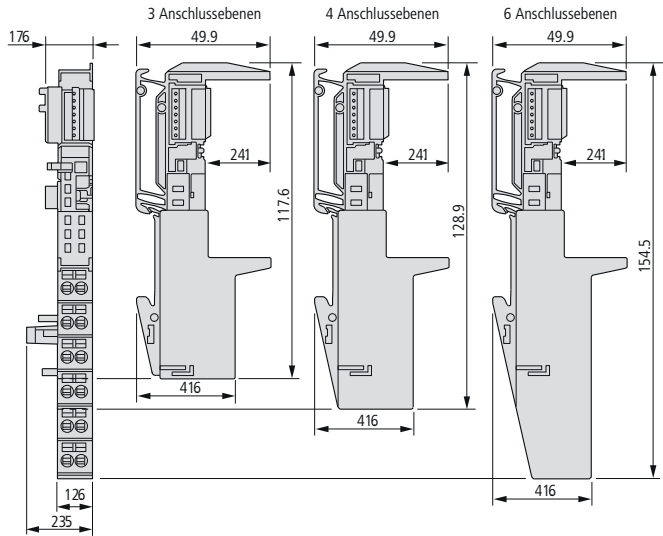


Abbildung 8: Basismodule in Scheibenausführung mit Zugfederanschluss (XN-SxT..., XN-PxT...)

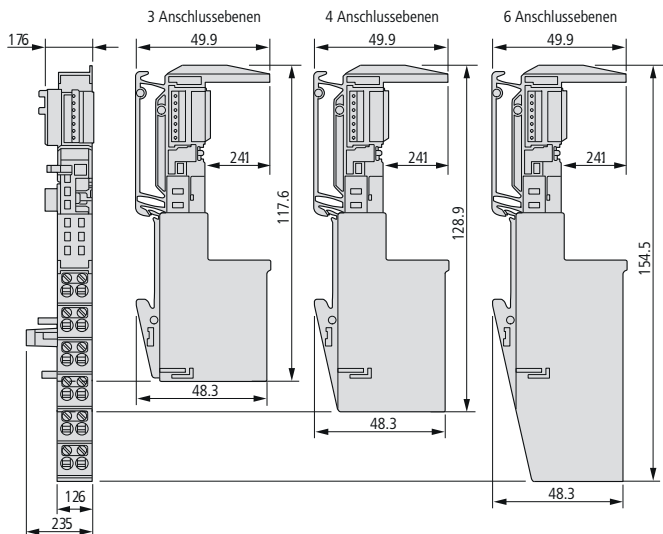


Abbildung 9: Basismodule in Scheibenausführung mit Schraubanschluss (XN-SxS..., XN-PxS...)

1 Die XI/ON-Station

Dimensionen

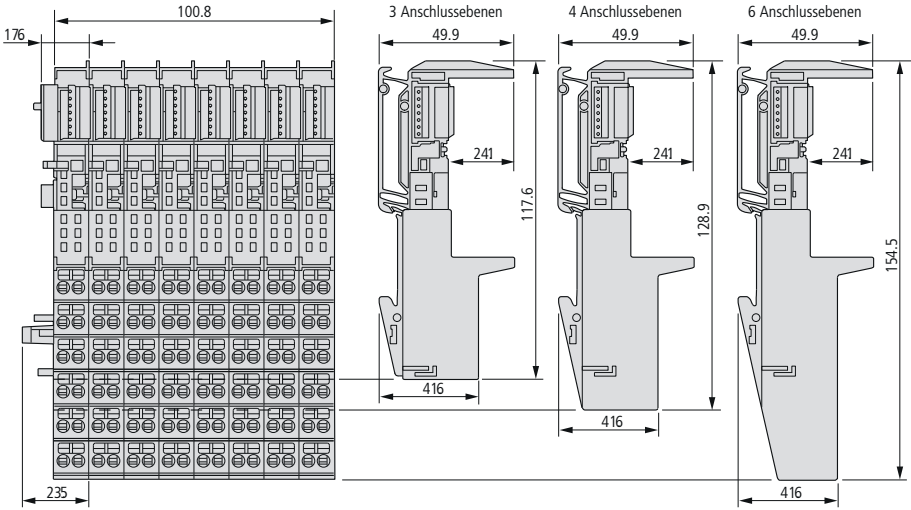


Abbildung 10: Basismodule in Blockausführung mit Zugfederanschluss (XN-BxT...)

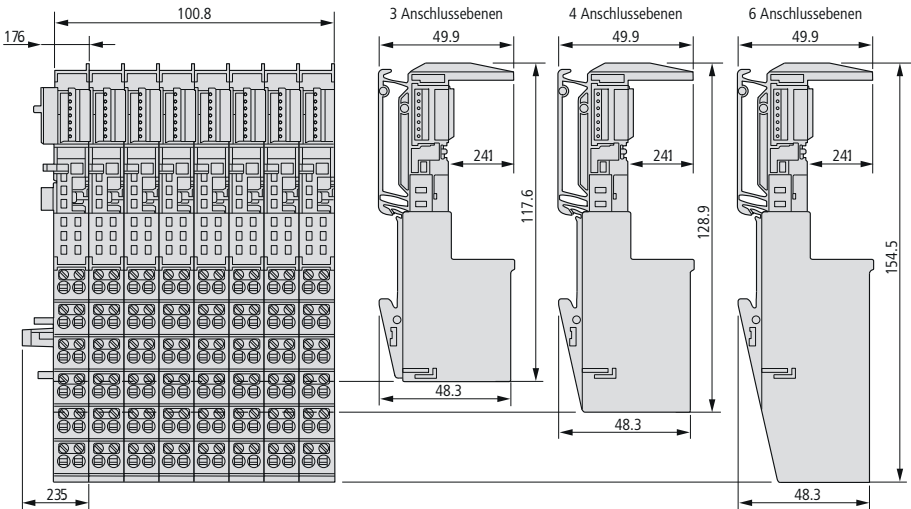


Abbildung 11: Basismodule in Blockausführung mit Schraubanschluss (XN-BxS...)

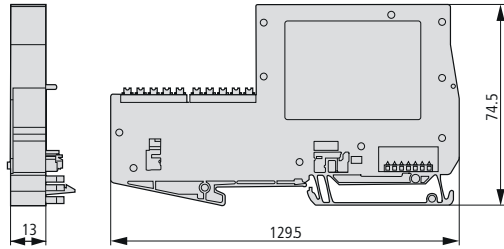


Abbildung 12: XNE ECO-Elektronikmodul:

- XNE-8DI-24VDC-P
- XNE-8DO-24VDC-0.5A-P
- XNE-1SWIRE

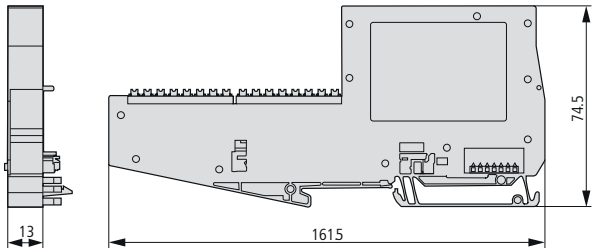


Abbildung 13: XNE ECO-Elektronikmodul:

- XNE-16DI-24VDC-P
- XNE-16DO-24VDC-0.5A-P
- XNE-8AI-U/I-4PT/NI
- XNE-4AO-U/I
- XNE-2CNT-2PWM

1 Die XI/ON-Station

Technische Daten einer XI/ON-Station

Technische Daten einer XI/ON-Station



Achtung!

Die Hilfsenergie muss den Bedingungen der Sicherheitskleinspannung (SELV = Safety extra low voltage) nach IEC 60364-4-41 entsprechen.

Tabelle 4: Technische Daten der XI/ON-Station

| Bezeichnung | Wert |
|--|--|
| Versorgungsspannung/Hilfsenergie | |
| Nennwert (Bereitstellung für andere Module) | 24 V DC |
| Restwelligkeit | nach IEC/EN 61131-2 |
| Potenzialtrennung (U_L gegen U_{SYS} / U_L gegen Feldbus/ U_{SYS} gegen Feldbus) | ja, über Optokoppler |
| Umgebung/Temperatur | |
| Betriebstemperatur horizontaler Einbau | 0...+55 °C |
| Betriebstemperatur vertikaler Einbau | 0...+55 °C |
| Lagertemperatur | -25...+85 °C |
| relative Feuchte nach IEC/EN 60068-2-30 | 5...95 % (indoor), Level RH-2, keine Kondensation (Lagerung bei 45 °C, keine Funktionsprüfung) |
| Auslegung der XN Standard-Gehäuse ²⁾ für Scheibenmodule (max. mögliche Verlustleistung) | 1,3 W |
| Auslegung der XN ECO-Gehäuse ²⁾ für Scheibenmodule (max. mögliche Verlustleistung) | 3 W |
| Auslegung der XN Standard-Gehäuse ²⁾ für Blockmodule (max. mögliche Verlustleistung) | 5 W |

I Die XI/ON-Station

Technische Daten einer XI/ON-Station

| Bezeichnung | Wert |
|---|--|
| Schadgas | |
| SO ₂ | 10 ppm (rel. Feuchte < 75 %, keine Kondensation) |
| H ₂ S | 1,0 ppm (rel. Feuchte < 75 %, keine Kondensation) |
| Vibrationsfestigkeit | |
| 10...57 Hz, konstante Amplitude 0,075 mm, 1 g | ja |
| 57...150 Hz, konstante Beschleunigung 1 g | ja |
| Schwingungsart | Frequenzdurchläufe mit einer Änderungsgeschwindigkeit von 1 Oktave/min |
| Schwingungsdauer | 20 Frequenzdurchläufe pro Koordinatenachse |
| Schockfestigkeit gemäß IEC/EN 60068-2-27 | 18 Schocks, Halbsinus 15 g Scheitelwert/11 ms, jeweils in +/- Richtung pro Raumkoordinate |
| Dauerschockfestigkeit gemäß IEC/EN 60068-2-29 | 1000 Schocks, Halbsinus 25 g Scheitelwert/6 ms, jeweils in +/- Richtung pro Raumkoordinate |
| Kippfallen und Umstürzen | |
| Fallhöhe (Gewicht < 10 kg) | 1,0 m |
| Fallhöhe (Gewicht 10...40 kg) | 0,5 m |
| Testläufe | 7 |
| Gerät mit Verpackung, Leiterplatten elektrisch geprüft | |
| Elektromagnetische Verträglichkeit (EMV) gemäß IEC/EN 61000-6-2 (Industrie) | |
| Statische Elektrizität nach IEC/EN 61000-4-2 | |
| Luftentladung (direkt) | 8 kV |

1 Die XI/ON-Station

Technische Daten einer XI/ON-Station

| Bezeichnung | Wert |
|---|--|
| Relaisentladung (indirekt) | 4 kV |
| Elektromagnetische HF-Felder nach IEC/EN 61000-4-3 | 10 V/m |
| Leitungsgebundene Störgrößen, induziert durch HF-Felder nach IEC/EN 61000-4-6 | 10 V |
| Schnelle Transienten (Burst) nach IEC/EN 61000-4-4 | 1 kV / 2 kV |
| Störaussendung nach IEC/EN 61000-6-4 (Industrie) | nach IEC/CISPR 11 / EN 55011, Klasse A ¹⁾ |

- 1) Der Einsatz im Wohnbereich könnte zu Funktionsstörungen führen. Zusätzliche Dämpfungsmaßnahmen sind erforderlich!
- 2) XNE ECO-Gehäuse sind einteilige Gehäuse. Die Modulelektronik und die Anschlussebene sind nicht trennbar.
XN Standard-Gehäuse sind zweiteilig. Die Modulelektronik befindet sich in einem separaten Gehäuse und muss auf ein passendes Basismodul gesteckt werden. Die Mehrzahl der XN Standard-Elektronikmodule sind mit unterschiedlichen Basismodultypen kombinierbar.

Tabelle 5: Zulassungen und Prüfungen einer XI/ON-Station

| Bezeichnung | Wert |
|---|-------------------------|
| Zulassungen ¹⁾ | CE, cULus |
| Prüfungen (IEC/EN 61131-2) | |
| Kälte | IEC/EN 60068-2-1 |
| Trockene Wärme | IEC/EN 60068-2-2 |
| Feuchte Wärme, zyklisch | IEC/EN 60068-2-30 |
| Temperaturwechsel | IEC/EN 60068-2-14 |
| Lebensdauer MTBF | 120 000 h ²⁾ |
| Zieh-/Steckzyklen der Elektronikmodule | 20 |
| Verschmutzungsgrad nach IEC/EN 60664 (IEC/EN 61131-2) | 2 |
| Schutzart nach IEC/EN 60529 | IP 20 |

- 1) Die Zulassungen neuerer XI/ON-Module können noch in Vorbereitung sein.
- 2) Die Lebensdauer der Relaismodule wird nicht in Stunden angegeben. Für die Lebensdauer der Relaismodule ist die „Anzahl der Schaltspiele“ relevant.

1 Die XI/ON-Station

Technische Daten Anschlussklemmen

Technische Daten Anschlussklemmen

Tabelle 6: Technische Daten der Anschlussklemmen

| Bezeichnung | XN-Gateways, Basismodule | XNE-Gateways, XNE-Elektronikmodule |
|--|--|--|
| Schutzart | IP20 | IP20 |
| Abisolierlänge | 8,0...9,0 mm | 8,0...9,0 mm |
| max. Klemmbereich | 0,5...2,5 mm ² | 0,14...1,5 mm ² |
| klemmbare Leiter | | |
| „e“ eindrätig H 07V-U | 0,5...2,5 mm ² | 0,25...1,5 mm ² |
| „f“ feindrätig H 07V-K | 0,5...1,5 mm ² | 0,25...1,5 mm ² |
| „f“ mit Aderendhülsen ohne Kunststoffkragen nach DIN 46228-1 (Ader- endhülsen gasdicht aufge- crimpt) | 0,5...1,5 mm ² | 0,25...1,5 mm ² |
| „f“ mit Aderendhülsen mit Kunststoffkragen nach DIN 46228-1 (Aderend- hülsen gasdicht aufge- crimpt) | 0,5...1,5 mm ² | 0,25...0,75 mm ² |
| Lehrdorn nach IEC/EN 60947-1 | A1 | A1 |
| Bemessungsdaten | nach VDE 0611 Teil 1/8.92 / IEC/EN 60947-7-1 | nach VDE 0611 Teil 1/8.92 / IEC/EN 60947-7-1 |
| Bemessungsspannung | 250 V | 250 V |
| Bemessungsstrom | 17,5 A | 17,5 A |
| Bemessungsquerschnitt | 1,5 mm ² | 1,5 mm ² |
| Bemessungsstoßspan- nung | 4 kV | 4 kV |
| Verschmutzungsgrad | 2 | 2 |
| Anschluss technik in TOP-Richtung | Zugfederanschluss oder Schraubanschluss | Push-in-Federzugklemmen |

Bezeichnungen der Basismodule

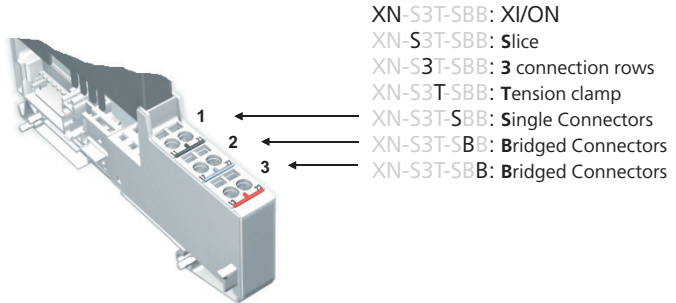


Abbildung 14: Beispiel zur Bezeichnung eines Basismoduls

Tabelle 7: Abkürzungen der Basismodul-Bezeichnungen

| Kennung | Bezeichnung | Beispiel |
|---------|--|---------------------|
| XN | Abkürzung für XI/ON | <u>XN</u> -B3S-SBB |
| B | Bezeichnung für Basismodule in Blockaufbau („ Block “) | XN- B 3S-SBB |
| S | Bezeichnung für Basismodule in Scheibenaufbau („ Slice “) | XN- S 3T-SBB |
| P | Bezeichnung der Basismodule für Feeding- und Bus Refreshing-Module („ Power “) | XN- P 3T-SBB |
| 3, 4, 6 | Anzahl der Anschluss-Reihen. | XN- P 3T-SBB |
| S | Bezeichnung für Basismodule mit Schraubanschluss („ Screw “) | XN-S3 S -SBB |
| T | Bezeichnung für Basismodule mit Zugfederanschluss („ Tension Clamp “) | XN-S3 T -SBB |
| x | Wahlweise für „ S “ oder „ T “ in der Bezeichnung von Basismodulen mit Schraub- bzw. Zugfederanschluss („ Screw / Tension “) | XN-S3 x -SBB |
| S | Nicht gebrückte Anschlüsse der gleichen Anschlussebene (hier 1. Anschlussebene) in einem Basismodul, zum Anlegen des Signals („ Single Connector “) | XN-S3T- S BB |

1 Die XI/ON-Station

Bezeichnungen der Basismodule

| Kennung | Bezeichnung | Beispiel |
|---------|---|------------------------|
| B | Gebrückte Anschlüsse der gleichen Anschlussebene in einem Basismodul; zum Anlegen von Potenzialen. („ Bridged Connector “) | XN-S3T-SBB |
| B | Zusatz bei der Bezeichnung von Basismodulen für Bus Refreshing-Module, die innerhalb einer XI/ON-Station zum Einsatz kommen, aber nicht zur Versorgung des Gateways dienen. („ Bus Refreshing “) | XN-P4T-SBBC- B |
| C | Bezeichnung einer Anschlussebene, die eine Verbindung zur C-Schiene aufweist und u. a. als PE verwendet werden kann (nur bei bestimmten Basismodulen). („ Cross Connection “) | XN-S4T-SBBC |
| CJ | Basismodul für XN-2AI-THERMO-PI mit integriertem PT1000 zur Kaltstellenkompensation. („ Cold Junction Compensation “) | XN-S4T-SBBS- CJ |

Modulbezeichnungen und Abkürzungen Tabelle 8: Legende der Modulkennungen

| Kennung | Bezeichnung | Beispiel |
|--|---|-----------------------------------|
| Analoge Ein- und Ausgabemodule | | |
| AI | Analoges Eingabemodul | XN-1 AI -U(-10/0...+10VDC) |
| AO | Analoges Ausgabemodul | XN-1 AO -I(0/4...20MA) |
| PT | Analoges Eingabemodul für den Anschluss von Widerstandsthermometern mit Sensoren PT100, PT200, PT500 und PT1000 in 2- bzw. 3-Leiter-Messart | XN-2AI- PT /NI-2/3 |
| NI | Analoges Eingabemodul für den Anschluss von Widerstandsthermometern mit Sensoren NI100 und NI1000 in 2- bzw. 3-Leiter-Messart | XN-2AI-PT/ NI -2/3 |
| PI | Engl. „potentially isolated“; Potenzialtrennung bei Analogmodulen für Thermoelemente. | XN-2AI-THERMO- PI |
| Versorgungsmodule | | |
| BR | Bus Refreshing-Modul | XN- BR -24VDC-D |
| PF | Power Feeding-Modul | XN- PF -24VDC-D |
| D | Diagnose | XN-BR-24VDC- D |
| Digitale Ein- und Ausgabemodule | | |
| DI | Digitales Eingabemodul | XN-2 DI -24VDC-P |
| DO | Digitales Ausgabemodul | XN-2 DO -24VDC-2A-P |
| N | Minusschaltend | XN-2DI-24VDC- N |
| P | Plusschaltend | XN-2DI-24VDC- P |
| Relaismodule | | |
| R | Relaismodul | XN-2DO- R -NC |
| CO | Engl. „change over“: Wechsler | XN-2DO-R- CO |
| NC | Engl. „normally closed“: Öffner | XN-2DO-R- NC |
| NO | Engl. „normally open“: Schließer | XN-2DO-R- NO |

1 Die XI/ON-Station

Verdrahtung der XI/ON-Module

Verdrahtung der XI/ON-Module

Das Vorgehen beim Verdrahten der XI/ON-Module ist abhängig von der verwendeten Anschlusstechnik:

- Die Basismodule verwenden Federkontakte in den folgenden Ausführungen:
 - Basismodule in Zugfederanschlusstechnik (XN-...**T**-...)
 - Basismodule in Schraubanschlusstechnik (XN-...**S**-...)
- Die XNE ECO-Module verwenden Direkt-Steckkontakte:
 - Push-In-Federzugklemmen



Die XNE ECO-Module lassen sich problemlos mit den Basismodulen in Zugfederanschlusstechnik (XN-...**T**-...) kombinieren. Mit Basismodulen in Schraubanschlusstechnik (XN-...**S**-...) ist eine Verbindung **nicht** möglich.

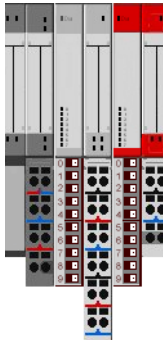


Abbildung 15: XNE ECO-Module kombiniert mit Zugfederkontakt-Modulen

Verdrahtung von Zugfederanschlüssen

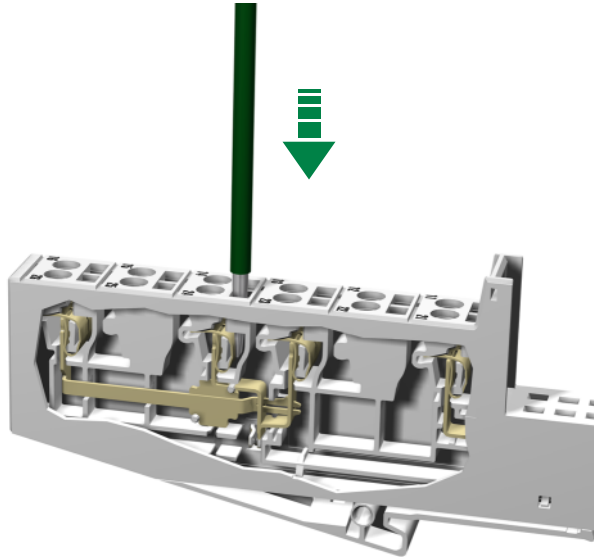


Abbildung 16: Zugfederanschlüsse

Vorgehen:

- ▶ Setzen Sie den Schraubendreher in die rechteckige Öffnung einer Anschlussebene am Basismodul. Wenn Sie Widerstand spüren, drücken Sie den Schraubendreher bis zum Anschlag hinein. Dadurch öffnet sich die Zugfeder im Inneren dieser Anschlussebene.
- ▶ Führen Sie den Leiter in die runde Öffnung, direkt unter der rechteckigen Öffnung, ein, bis das Kabel auf Widerstand stößt.
- ▶ Wenn Sie den Schraubendreher wieder herausziehen, schließt sich die Zugfeder und der Leiter sitzt fest.

Verdrahtung von Schraubanschlüssen

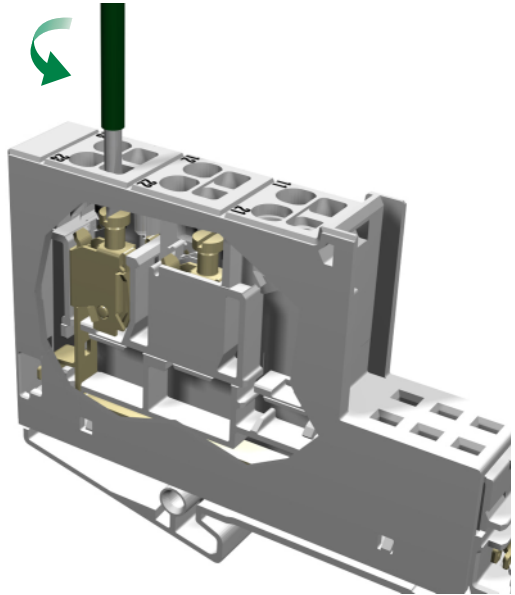


Abbildung 17: Schraubanschlüsse

Vorgehen:

- ▶ Setzen Sie den Schraubendreher in die rechteckige Öffnung einer Anschlussebene am Basismodul. Lösen Sie die Schraube gegen den Uhrzeigersinn und drehen Sie sie soweit heraus, dass das Gewinde gerade noch in der Führung sitzt.
- ▶ Führen Sie den Leiter in die runde Öffnung, direkt unter der rechteckigen Öffnung, ein, bis der Leiter auf Widerstand stößt.
- ▶ Drehen Sie die Schraube im Uhrzeigersinn fest, bis der Leiter fest sitzt und nicht mehr heraus gezogen werden kann.

Handhabung der Push-In-Federzugklemmen von XNE ECO-Modulen

Einstecken des Leiters

Der Leiter wird einfach in den entsprechenden Kontakt geschoben.

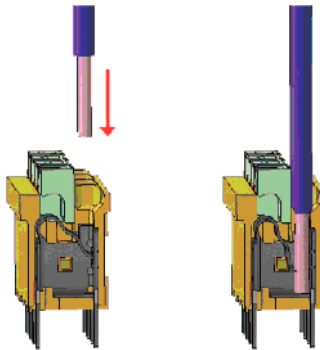


Abbildung 18: Einstecken des Leiters

Lösen des Leiters

Der Leiter lässt sich durch Drücken des Entriegelungsmechanismus, z. B. mit einem Schraubendreher, aus dem entsprechenden Kontakt herausziehen.

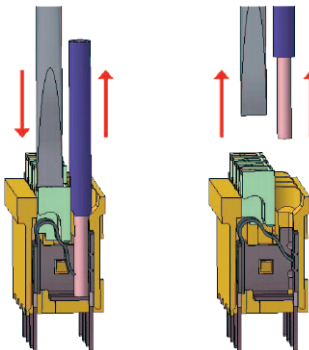


Abbildung 19: Lösen des Leiters

Die Versorgungsmodule

Eine detaillierte Beschreibung der Versorgungsmodule finden Sie im Handbuch:

- Benutzerhandbuch XI/ON:
Digitale I/O-Module, Versorgungsmodule

Busauffrischung (Bus Refreshing-Module XN-BR-24VDC-D)

Die Bus Refreshing-Module liefern:

- 5 V DC Spannung für den internen XI/ON-Modulbus und für das benachbarte Gateway.
- 24 V DC Spannung (zulässiger Bereich gemäß IEC/EN 61131-2) für die Versorgung der Modullektronik und des Feldes. Diese 24 V DC Spannung wird auf einer separaten Leitung durch die gesamte XI/ON-Station geführt.

Zu der linken benachbarten Versorgungsgruppe besteht Potenzialtrennung.



Achtung!

Hat die XI/ON-Station ein Gateway ohne integrierte Spannungsversorgung (XN-GW-...), muss das erste Bus Refreshing-Modul unmittelbar rechts neben dem Gateway montiert werden. In Verbindung mit einem speziellen Basismodul wird so die Spannungsversorgung des Gateways mit 5 V DC gewährleistet.



Achtung!

Zur Versorgung des Gateways (= als erstes Modul rechts neben dem Gateway) können nur die Basismodule XN-P3x-SBB oder XN-P4x-SBBC verwendet werden!

Einspeisung (Power Feeding-Module XN-PF-24VDC-D und XN-PF-120/230VAC-D)

Die Power Feeding-Module dienen der Versorgung der verschiedenen XI/ON-Module mit der Feldspannung von 24 V DC (XN-PF-24VDC-D) bzw. mit 120/230 V AC (XN-PF-120/230VAC-D). Sie kommen zum Einsatz, wenn unterschiedliche Potenzialgruppen innerhalb einer XI/ON-Station gebildet werden sollen, oder falls die erforderliche Nennstromversorgung der XI/ON-Module nicht mehr ausreichend gewährleistet ist. Zu der linken benachbarten Versorgungsgruppe besteht Potentialtrennung.



Warnung!

Power Feeding-Module können nicht zur Versorgung von XI/ON-Gateways mit 5 V DC eingesetzt werden.

Die Basismodule für Power Feeding-Module heben sich durch die staubgraue Haube klar erkennbar von den Basismodulen für die XI/ON-I/O-Module ab.

XN-PF-120/230VAC-D

Folgende Module können durch ein vorausgehendes XN-PF-120/230VAC-D versorgt werden:

- XN-2DI-120/230VAC
- XN-2DO-120/230VAC-0.5A



Vorsicht!

Relaismodule dürfen **nicht** durch ein vorausgehendes XN-PF-120/230VAC-D versorgt werden! Die Nennspannung durch die Versorgungsklemmen ist 24 V DC (Δ Spulenspannung)! Extern können die Relaismodule mit 230 V AC belastet werden (Δ Kontaktspannung).

1 Die XI/ON-Station

Die Versorgungsmodule

2 Analoge Eingabemodule

Allgemeines

Analoge Eingabemodule (AI) erfassen normierte elektrische Standardsignale, digitalisieren diese und übertragen den entsprechenden Messwert über den internen Modulbus an das Gateway.

Die modulbusseitige Elektronik der analogen Eingabemodule ist über Optokoppler von der Feldebene galvanisch getrennt und besitzt einen Schutz vor Verpolung.

Analoge Eingabemodule sind als Scheibenausführung konstruiert. XN Standard-Elektronikmodule werden durch Basismodule mit Zugfeder- oder mit Schraubanschluss komplettiert. XNE ECO-Elektronikmodule benötigen kein Basismodul.

Unterstützte Signalbereiche

0...20 mA
4...20 mA
0...10 V DC
-10...+10 V DC

Anschließbare Sensoren

Platin-Sensoren (PT100, PT200, PT500, PT1000)
Nickel-Sensoren (NI100, NI1000, NI1000TK5000)
Thermoelemente (Typen B, E, J, K, N, R, S, T)



Für die Darstellung der Strom- und Spannungswerte mit speziellen Betriebsarten (z.B. Extended Range und NE43) gelten andere Gleichungen und Parametereinstellungen. Erläuterungen dazu finden Sie in den Unterkapiteln «Zahlendarstellung» des entsprechenden Moduls.

Darstellung der Analogwerte

16 Bit- oder 12 Bit-Darstellung

Die Analogwerte können wahlweise mit 16 Bit oder mit 12 Bit dargestellt werden. Mit der Darstellung der Zahl als Zweierkomplement können sowohl positive als auch negative Werte dargestellt werden.

16 Bit Darstellung:

Die 16 Bit Darstellung erfolgt als **Zweierkomplement**. 2 Byte Prozessdaten sind vollständig belegt

12 Bit Darstellung:

Bei der Spannungsmessung (-ausgabe) und der Temperaturmessung wird der Wert als **Zweierkomplement** wiedergegeben. Bei der Strommessung (-ausgabe) und der Widerstandsmessung wird der Wert als **Dualzahl** wiedergegeben. Der 12-Bit Wert wird **linksbündig** in den Prozessdaten abgebildet und ist damit kompatibel (z.B. zu WIN bloc).

Die Diagnosedaten werden in die Prozesseingabedaten integriert und belegen 4 Bit (rechtsbündig).
→ „Datenaufbau bei 12-Bit Darstellung“ Seite 233

Das Zweierkomplement im Zahlenkreis

Die Abbildung zeigt im äußeren Kreis einen 5-stelligen Binärcode. Der innere Zahlenkreis gibt die entsprechende Dezimalzahl an, wenn dieser Binärcode als Dualzahl (positive Zahlenwerte) und als Zweierkomplement interpretiert wird:

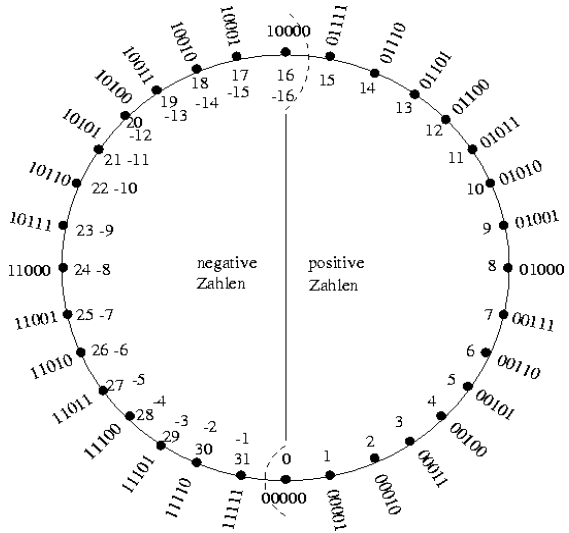


Abbildung 20: Binärcode als Dualzahl und als Zweierkomplement

2 Analoge Eingabemodule

Gleichungen und Grafen zur 16 Bit-Darstellung

Gleichungen und Grafen zur 16 Bit-Darstellung

Darstellung der Stromwerte im Bereich 0 mA...20 mA

Zur Anwendung der unten stehenden Gleichung, muss der hexadezimale oder binäre Zahlenwert in einen dezimalen Zahlenwert umgewandelt werden.

Der Wertebereich:

0 mA...20 mA

wird auf den Zahlenbereich:

0000_{hex}...7FFF_{hex} (dezimal: 0...32767)

abgebildet.

Der hexadezimale/binäre Zahlenwert lässt sich sehr einfach (mit dem Taschenrechner) in einen dezimalen Zahlenwert umwandeln, da sich hier alle Zahlen im positiven Bereich des Zweierkomplements (→ Abbildung 20 Seite 37) zu 16-Bit Werten befinden.

Ist der dezimale Zahlenwert ermittelt, lassen sich die Stromwerte mit der folgenden Gleichung berechnen:

$$\text{Stromwert} = \frac{\text{dezimaler Zahlenwert}}{1638,35} \text{ mA} = 6,1 \times 10^{-4} \text{ mA} \times \text{dezimaler Zahlenwert}$$

2 Analoge Eingabemodule Gleichungen und Grafen zur 16 Bit-Darstellung



Abbildung 21: Darstellung der Stromwerte zu den dezimalen Werten im Koordinatensystem

Darstellung der Stromwerte im Bereich 4 mA...20 mA

Zur Anwendung der unten stehenden Gleichung, muss der hexadezimale oder binäre Zahlenwert in einen dezimalen Zahlenwert umgewandelt werden.

Der Wertebereich:

4 mA...20 mA

wird auf den Zahlenbereich:

0000_{hex}...7FFF_{hex} (dezimal: 0...32767)

abgebildet.

Der hexadezimale/binäre Zahlenwert lässt sich hier sehr einfach (mit dem Taschenrechner) in einen dezimalen Zahlenwert umwandeln, da sich alle Zahlen im positiven Bereich des Zweierkomplements (→ Abbildung 20 Seite 37) zu 16-Bit Werten befinden.

Ist der dezimale Zahlenwert ermittelt, lassen sich die Stromwerte mit der folgenden Gleichung berechnen:

$$\text{Stromwert} = 4,88 \times 10^{-4} \text{ mA} \times \text{dezimaler Zahlenwert} + 4 \text{ mA}$$

2 Analoge Eingabemodule Gleichungen und Grafen zur 16 Bit-Darstellung



Abbildung 22: Darstellung der Stromwerte zu den dezi-malen Werten im Koordinatensystem

Darstellung der Temperaturwerte und Widerstandswerte für das XN-2AI-PT/NI-2/3

Zur Anwendung der unten stehenden Gleichungen, muss der hexadezimale oder binäre Zahlenwert in einen dezimalen Zahlenwert umgewandelt werden.

Die hexadezimalen/binären Zahlenwerte für den negativen Zahlenbereich lassen sich nicht einfach (mit dem Taschenrechner) in einen dezimalen Zahlenwert umwandeln, da die Zahlen über das Zweierkomplement (→ Abbildung 20 Seite 37) kodiert sind.

Alle Zahlenwerte im Bereich $0000_{\text{hex}} \dots 7FFF_{\text{hex}}$ stellen als Zweierkomplement kodiert **positive** Zahlenwerte dar. Zahlen in diesem Bereich können Sie mit dem Taschenrechner in einen Dezimalwert umrechnen. Das gilt ebenso für Binärzahlen, die als höchstwertigstes (16tes) Bit eine „0“ haben.

Alle Zahlenwerte im Bereich $8000_{\text{hex}} \dots FFFF_{\text{hex}}$ stellen als Zweierkomplement kodiert **negative** Zahlenwerte dar. Das gilt ebenso für Binärzahlen, die als höchstwertigstes (16tes) Bit eine „1“ haben. Die Umrechnung in eine Dezimalzahl wird an einem Beispiel gezeigt:

→ „Beispiel zur Berechnung negativer Zahlenwerte“ Seite 58

2 Analoge Eingabemodule Gleichungen und Grafen zur 16 Bit-Darstellung

Ist der dezimale Zahlenwert ermittelt, lassen sich die **Temperaturwerte** je nach Parametrierung berechnen.

Für die Parametrierung

- "PT100, -200..850'C"
- "NI100, -60..250'C"
- "PT200, -200..850'C"
- "PT500, -200..850'C"
- "PT1000, -200..850'C"
- "NI1000, -60..250'C"

gilt:

$$\text{Temperaturwert} = 0,1 \text{ }^{\circ}\text{C} \times \text{dezimaler Zahlenwert}$$

Der Wertebereich:

-200 °C...-0,1°C

wird auf den Zahlenbereich:

F830_{hex}...FFF_{hex} (dezimal: -2000...-1)

abgebildet.

Der Wertebereich:

0 °C...850°C

wird auf den Zahlenbereich:

0000_{hex}...2134_{hex} (dezimal: 0...8500)

abgebildet.

2 Analoge Eingabemodule

Gleichungen und Grafen zur 16 Bit-Darstellung

Für die Parametrierung

- "PT100, -200..150'C"
- "NI100, -60..150'C"
- "PT200, -200..150'C"
- "PT500, -200..150'C"
- "PT1000, -200..150'C"
- "NI1000, -60..150'C"

gilt:

$$\text{Temperaturwert} = 0,01 \text{ } ^\circ\text{C} \times \text{dezimaler Zahlenwert}$$

Der Wertebereich:

-200 °C...-0,01°C

wird auf den Zahlenbereich:

B1E0_{hex}...FFFF_{hex} (dezimal: -20000...-1)

abgebildet.

Der Wertebereich:

0 °C...150°C

wird auf den Zahlenbereich:

0000_{hex}...3A98_{hex} (dezimal: 0...15000)

abgebildet.

2 Analoge Eingabemodule Gleichungen und Grafen zur 16 Bit-Darstellung

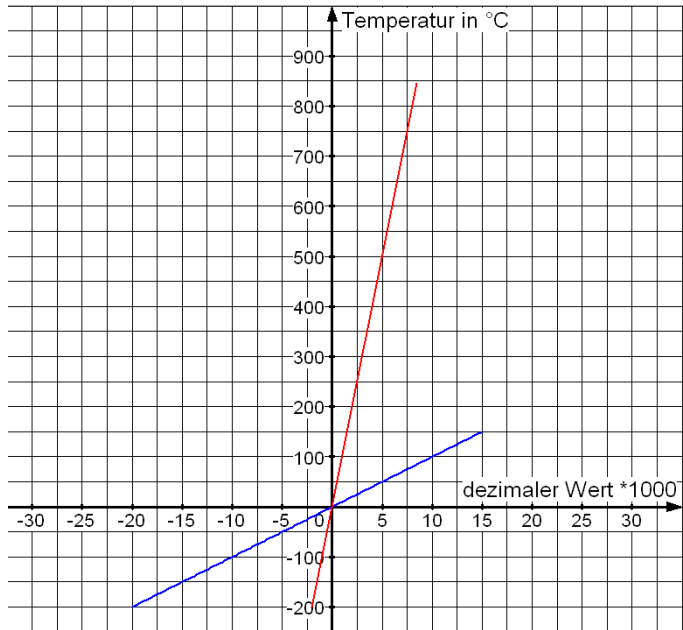


Abbildung 23: Darstellung der Temperaturwerte zu den dezimalen Werten im Koordinatensystem

Die **rote** Gerade (Faktor 0,1) ist relevant, wenn folgende Parametrierung vorliegt:

"PT100, -200..850°C"

"NI100, -60..250°C"

"PT200, -200..850°C"

"PT500, -200..850°C"

"PT1000, -200..850°C"

"NI1000, -60..250°C"

Die **blaue** Gerade (Faktor 0,01) ist relevant, wenn folgende Parametrierung vorliegt:

"PT100, -200..150°C"

"NI100, -60..150°C"

"PT200, -200..150°C"

"PT500, -200..150°C"

"PT1000, -200..150°C"

"NI1000, -60..150°C"

2 Analoge Eingabemodule

Gleichungen und Grafen zur 16 Bit-Darstellung

Mit der Parametrierung zur Messung von **Widerstandswerten** werden nur positive Zahlenwerte (hexadezimal/binär) zur Darstellung benötigt. Die positiven Zahlenwerte lassen sich sehr einfach (mit dem Taschenrechner) in einen Dezimalwert umrechnen.

Der Wertebereich:

0...100 Ω; 0...200 Ω; 0...400 Ω; 0...1000 Ω

wird auf den Zahlenbereich:

0000_{hex}...7FFF_{hex} (dezimal: 0...32767)

abgebildet.

Ist der dezimale Zahlenwert ermittelt, lassen sich die Widerstandswerte je nach Parametrierung berechnen.

Es gelten die folgenden Gleichungen:

"Widerstand, 0..100 Ohm" (gelbe Gerade):

$$\text{Widerstandswert} = 0,00305 \Omega \times \text{dezimaler Zahlenwert}$$

"Widerstand, 0..200 Ohm" (rote Gerade):

$$\text{Widerstandswert} = 0,00610 \Omega \times \text{dezimaler Zahlenwert}$$

"Widerstand, 0..400 Ohm"(blaue Gerade):

$$\text{Widerstandswert} = 0,01221 \Omega \times \text{dezimaler Zahlenwert}$$

"Widerstand, 0..1000 Ohm"(grüne Gerade):

$$\text{Widerstandswert} = 0,03052 \Omega \times \text{dezimaler Zahlenwert}$$

2 Analoge Eingabemodule Gleichungen und Grafen zur 16 Bit-Darstellung

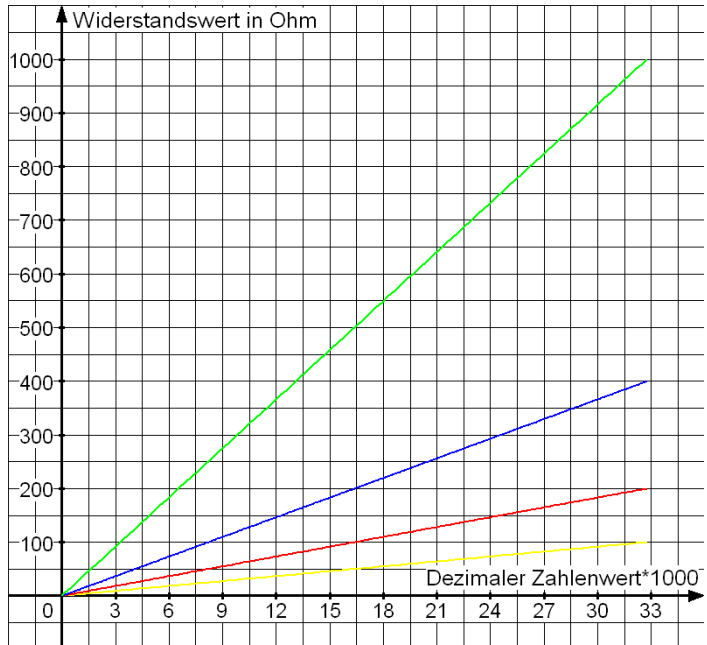


Abbildung 24: Darstellung der Widerstandswerte zu den dezimalen Werten im Koordinatensystem

Darstellung der Temperaturwerte und Spannungswerte für das XN-2AI-THERMO-PI

Zur Anwendung der unten stehenden Gleichungen, muss der hexadezimale oder binäre Zahlenwert in einen dezimalen Zahlenwert umgewandelt werden.

Die hexadezimalen/binären Zahlenwerte für den negativen Zahlenbereich lassen sich nicht einfach (mit dem Taschenrechner) in einen dezimalen Zahlenwert umwandeln, da die Zahlen über das Zweierkomplement (→ Abbildung 20 Seite 37) kodiert sind.

Alle Zahlenwerte im Bereich $0000_{\text{hex}} \dots 7FFF_{\text{hex}}$ stellen als Zweierkomplement kodiert **positive** Zahlenwerte dar. Zahlen in diesem Bereich können Sie mit dem Taschenrechner in einen Dezimalwert umrechnen. Das gilt ebenso für Binärzahlen, die als höchstwertigstes (16tes) Bit eine „0“ haben.

Alle Zahlenwerte im Bereich $8000_{\text{hex}} \dots FFFF_{\text{hex}}$ stellen als Zweierkomplement kodiert **negative** Zahlenwerte dar. Das gilt ebenso für Binärzahlen, die als höchstwertigstes (16tes) Bit eine „1“ haben. Die Umrechnung in eine Dezimalzahl zeigt: → „Beispiel zur Berechnung negativer Zahlenwerte“ Seite 58.

2 Analoge Eingabemodule Gleichungen und Grafen zur 16 Bit-Darstellung

Ist der dezimale Zahlenwert ermittelt, lassen sich die **Temperaturwerte** und die **Spannungswerte** je nach Parametrierung berechnen.

Für die Parametrierung

"Typ K, -270..1370'C"

"Typ B, +100..1820'C"

"Typ E, -270..1000'C"

"Typ J, -210..1200'C"

"Typ N, -270..1300'C"

"Typ R, -50..1760'C"

"Typ S, -50..1540'C"

"Typ T, -270..400'C"

gilt:

$$\text{Temperaturwert} = 0,1 \text{ °C} \times \text{dezimaler Zahlenwert}$$

Der Wertebereich:

-270 °C...-0,1°C

wird auf den Zahlenbereich:

F574_{hex}...FFFF_{hex} (dezimal: -2700...-1)

abgebildet.

Der Wertebereich:

0 °C...1820°C

wird auf den Zahlenbereich:

0000_{hex}...4718_{hex} (dezimal: 0...18200)

abgebildet.

2 Analoge Eingabemodule

Gleichungen und Grafen zur 16 Bit-Darstellung

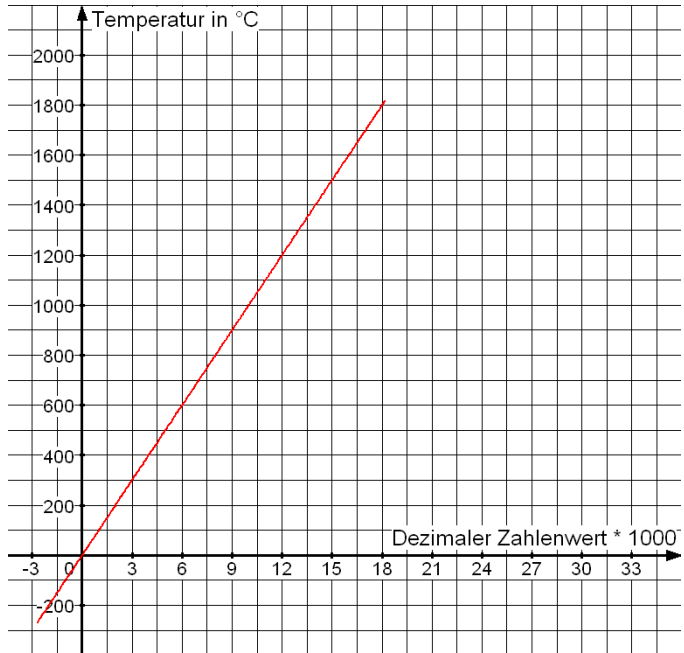


Abbildung 25: Darstellung der Temperatur zu den dezimalen Werten im Koordinatensystem

2 Analoge Eingabemodule Gleichungen und Grafen zur 16 Bit-Darstellung

Der Wertebereich:

**-50 mV...-0,002 mV;
-100 mV...-0,003 mV;
-500 mV...-0,015 mV;
-1000 mV...-0,031 mV**

wird auf den Zahlenbereich:

8000_{hex}...FFFF_{hex} (dezimal: -32768...-1)

abgebildet.

Der Wertebereich:

**0 mV...50 mV;
0 mV...100 mV;
0 mV...500 mV;
0 mV...1000 mV;**

wird auf den Zahlenbereich:

0000_{hex}...7FFF_{hex} (dezimal: 0...32767)

abgebildet.

Für die Parametrierung "**+/-50mV**" gilt:

$$\text{Spannungswert} = 0,001526 \text{ mV} \times \text{dezimaler Zahlenwert}$$

Für die Parametrierung "**+/-100mV**" gilt:

$$\text{Spannungswert} = 0,003052 \text{ mV} \times \text{dezimaler Zahlenwert}$$

Für die Parametrierung "**+/-500mV**" gilt:

$$\text{Spannungswert} = 0,015259 \text{ mV} \times \text{dezimaler Zahlenwert}$$

Für die Parametrierung "**+/-1000mV**" gilt:

$$\text{Spannungswert} = 0,030516 \text{ mV} \times \text{dezimaler Zahlenwert}$$

2 Analoge Eingabemodule

Gleichungen und Grafen zur 16 Bit-Darstellung

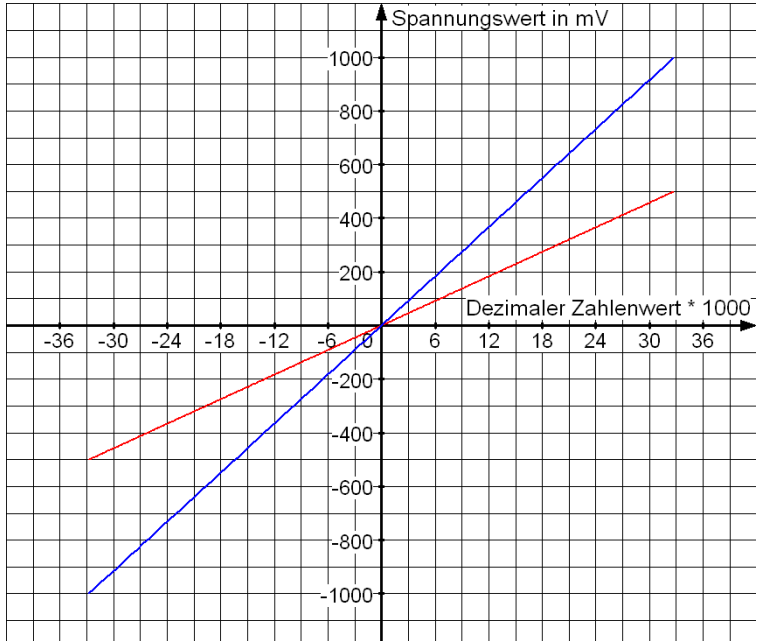


Abbildung 26: Darstellung der Spannungswerte zu den dezimalen Werten im Koordinatensystem für die Parametrierung "+/-500mV" (rot) und "+/-1000mV" (blau)

2 Analoge Eingabemodule Gleichungen und Grafen zur 16 Bit-Darstellung

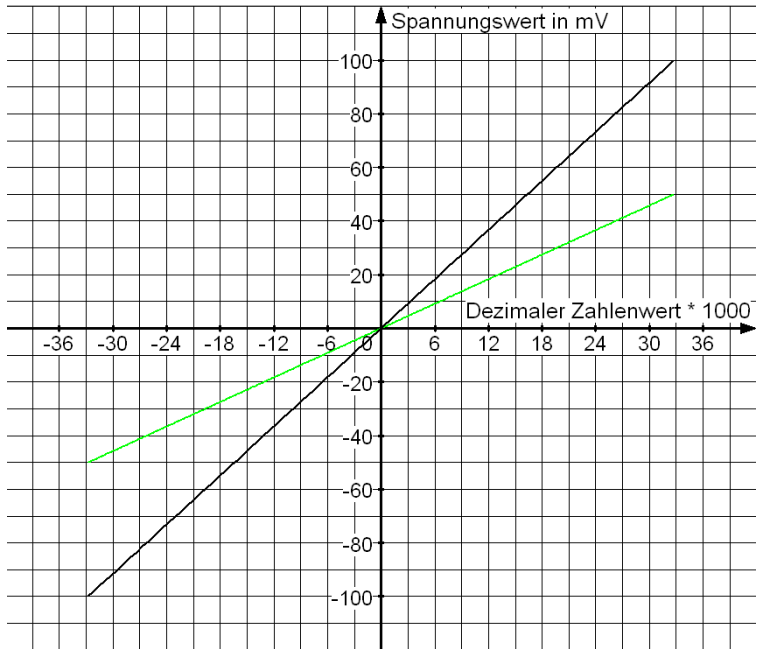


Abbildung 27: Darstellung der Spannungswerte zu den dezimalen Werten im Koordinatensystem für die Parametrierung "+/-50mV" (grün) und "+/-100mV" (schwarz)

Darstellung der Spannungswerte im Bereich 0 V DC...10 V DC

Zur Anwendung der unten stehenden Gleichung, muss der hexadezimale oder binäre Zahlenwert in einen dezimalen Zahlenwert umgewandelt werden.

Der hexadezimale/binäre Zahlenwert lässt sich hier sehr einfach (mit dem Taschenrechner) in einen dezimalen Zahlenwert umwandeln, da sich alle Zahlen im positiven Bereich des Zweierkomplements (→ Abbildung 20 Seite 37) zu 16-Bit Werten befinden.

Der Wertebereich:

0 V DC...10 V DC

wird auf den Zahlenbereich:

0000_{hex}...7FFF_{hex} (dezimal: 0...32767)

abgebildet.

Ist der dezimale Zahlenwert ermittelt, lassen sich die Spannungswerte mit der folgenden Gleichung berechnen:

$$\text{Spannungswert} = 3,05185 \times 10^{-4} \text{ V} \times \text{dezimaler Zahlenwert}$$

2 Analoge Eingabemodule Gleichungen und Grafen zur 16 Bit-Darstellung

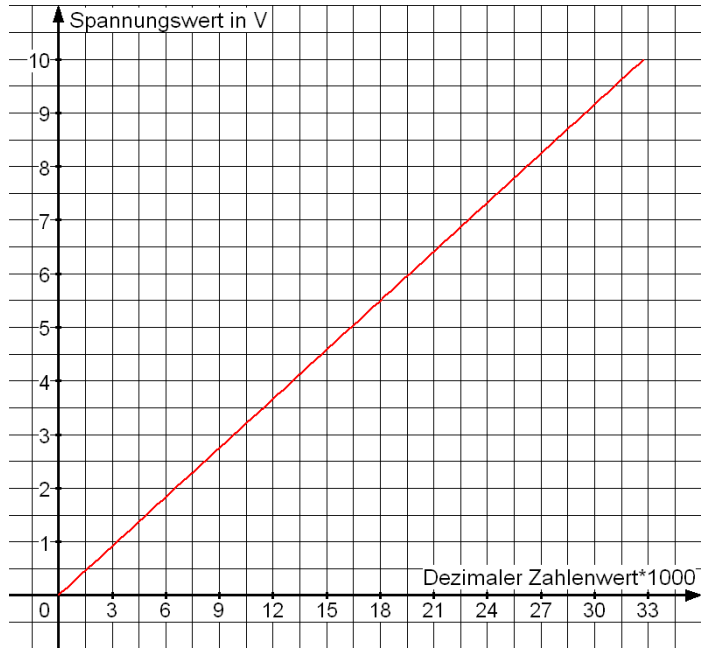


Abbildung 28: Darstellung der Spannungswerte zu den dezimalen Werten im Koordinatensystem

Darstellung der Spannungswerte im Bereich -10 V DC...10 V DC

Zur Anwendung der unten stehenden Gleichung, muss der hexadezimale oder binäre Zahlenwert in einen dezimalen Zahlenwert umgewandelt werden.

Die hexadezimalen/binären Zahlenwerte für den negativen Zahlenbereich lassen sich nicht einfach (mit dem Taschenrechner) in einen dezimalen Zahlenwert umwandeln, da die Zahlen über das Zweierkomplement (→ Abbildung 20 Seite 37) kodiert sind.

Alle Zahlenwerte im Bereich $0000_{\text{hex}} \dots 7FFF_{\text{hex}}$ stellen als Zweierkomplement kodiert **positive** Zahlenwerte dar. Zahlen in diesem Bereich können Sie mit dem Taschenrechner in einen Dezimalwert umrechnen. Das gilt ebenso für Binärzahlen, die als höchstwertigstes (16tes) Bit eine „0“ haben.

Alle Zahlenwerte im Bereich $8000_{\text{hex}} \dots FFFF_{\text{hex}}$ stellen als Zweierkomplement kodiert **negative** Zahlenwerte dar. Das gilt ebenso für Binärzahlen, die als höchstwertigstes (16tes) Bit eine „1“ haben. Die Umrechnung in eine Dezimalzahl zeigt: → „Beispiel zur Berechnung negativer Zahlenwerte“ Seite 58

Der Wertebereich:

-10 V DC...-3,052 10⁻⁴ V DC

wird auf den Zahlenbereich:

8000_{hex}...FFFF_{hex} (dezimal:-32768...-1)

abgebildet.

2 Analoge Eingabemodule Gleichungen und Grafen zur 16 Bit-Darstellung

Der Wertebereich:

0 V DC...10 V DC

wird auf den Zahlenbereich:

0000_{hex}...7FFF_{hex} (dezimal: 0...32767)

abgebildet.

Ist der dezimale Zahlenwert ermittelt, lassen sich die Spannungswerte mit der folgenden Gleichung berechnen:

$$\text{Spannungswert} = 3,052 \times 10^{-4} \text{ V} \times \text{dezimaler Zahlenwert}$$

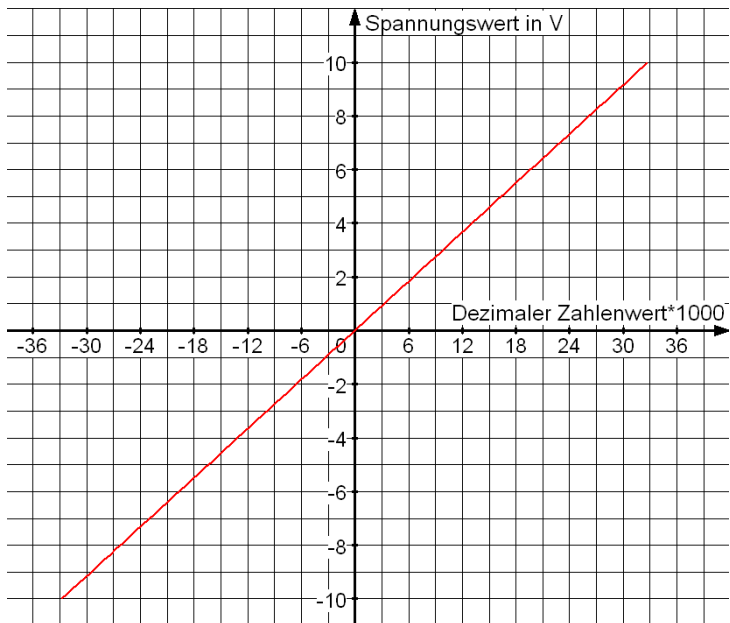


Abbildung 29: Darstellung der Spannungswerte zu den dezimalen Werten im Koordinatensystem

Beispiel zur Berechnung negativer Zahlenwerte

Für das Beispiel gilt die Parametrierung:
"PT100, -200..150°C"

Die Temperatur wird folglich mit dem Faktor 0,01 berechnet (→ Seite 44).

Das Beispiel zeigt allgemein das Vorgehen zur Berechnung einer negativen Dezimalzahl aus einer als Zweierkomplement kodierten Hexadezimal- bzw. Binärzahl

Der angezeigte hexadezimale Wert sei „**B344**“.

Der binäre Wert dazu lautet:

B344 ↔ 1011.0011.0100.0100

Invertieren Sie die Binärzahl

1011.0011.0100.0100 ⇒ 0100.1100.1011.1011

Addieren Sie zu der invertierten Binärzahl eine „1“:

| |
|---------------------|
| 0100.1100.1011.1011 |
| 0000.0000.0000.0001 |
| 0100.1100.1011.1100 |

Berechnen Sie (mit dem Taschenrechner) die zugehörige Dezimalzahl:

0100.1100.1011.1100 ↔ 19644

Sie haben jetzt den Betrag zu der negativen Dezimalzahl und das gewünschte Ergebnis lautet:

B344 ↔ -19644

2 Analoge Eingabemodule

Gleichungen und Grafen zur 16 Bit-Darstellung

Der Temperaturwert berechnet sich zu:

$$\text{Temperaturwert} = 0,01 \text{ }^{\circ}\text{C} \times \text{dezimaler Zahlenwert} = 0,01 \text{ }^{\circ}\text{C} \times (-19644) = -196,44 \text{ }^{\circ}\text{C}$$

Gleichungen und Grafen zur 12 Bit-Darstellung



Achtung!

Die 12-Bit-Darstellung ist „linksbündig“ ausgeführt. Die Zahl wird mit 16 Bit übertragen! Bit 0...Bit 3 der Binärzahl bzw. die letzte Stelle der hexadezimalen Zahl geben die Diagnosebits wieder!

Darstellung der Stromwerte im Bereich

0 mA...20 mA

Zur Anwendung der unten stehenden Gleichung, muss der hexadezimale oder binäre Zahlenwert in einen dezimalen Zahlenwert umgewandelt werden. Der Zahlenwert wird von den 3 höherwertigen Ziffern der Hexadezimalzahl bzw. von den 12 höherwertigen Ziffern der Binärzahl wiedergegeben.

Der Wertebereich:

0 mA...20 mA

wird auf den Zahlenbereich:

000_{hex}...FFF_{hex} (dezimal: 0...4095)

abgebildet.

Der hexadezimale/binäre Zahlenwert lässt sich sehr einfach (mit dem Taschenrechner) in einen dezimalen Zahlenwert umwandeln.

Ist der dezimale Zahlenwert ermittelt, lassen sich die Stromwerte mit der folgenden Gleichung berechnen:

$$\text{Stromwert} = 4,88 \times 10^{-3} \text{ mA} \times \text{dezimaler Zahlenwert}$$

2 Analoge Eingabemodule Gleichungen und Grafen zur 12 Bit-Darstellung

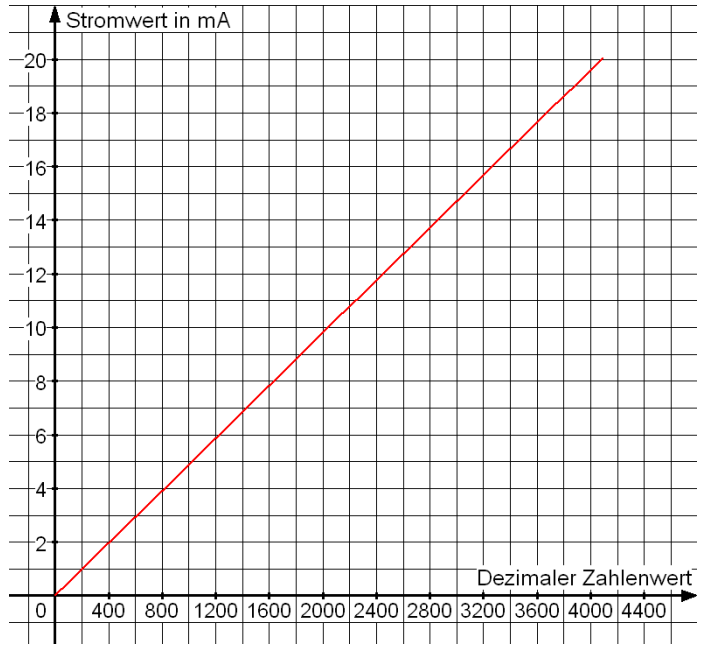


Abbildung 30: Darstellung der Stromwerte zu den dezimalen Werten im Koordinatensystem

2 Analoge Eingabemodule

Gleichungen und Grafen zur 12 Bit-Darstellung

Darstellung der Stromwerte im Bereich 4 mA...20 mA

Zur Anwendung der unten stehenden Gleichung, muss der hexadezimale oder binäre Zahlenwert in einen dezimalen Zahlenwert umgewandelt werden. Der Zahlenwert wird von den 3 höherwertigen Ziffern der Hexadezimalzahl bzw. von den 12 höherwertigen Ziffern der Binärzahl wiedergegeben.

Der Wertebereich:

4 mA...20 mA

wird auf den Zahlenbereich:

000_{hex}...FFF_{hex} (dezimal: 0...4095)

abgebildet.

Der hexadezimale/binäre Zahlenwert lässt sich sehr einfach (mit dem Taschenrechner) in einen dezimalen Zahlenwert umwandeln.

Ist der dezimale Zahlenwert ermittelt, lassen sich die Stromwerte mit der folgenden Gleichung berechnen:

$$\text{Stromwert} = 3,91 \times 10^{-3} \text{ mA} \times \text{dezimaler Zahlenwert} + 4 \text{ mA}$$

2 Analoge Eingabemodule Gleichungen und Grafen zur 12 Bit-Darstellung



Abbildung 31: Darstellung der Stromwerte zu den dezimalen Werten im Koordinatensystem

Darstellung der Temperaturwerte und Widerstandswerte für das XN-2AI-PT/NI-2/3

Zur Anwendung der unten stehenden Gleichungen, muss der hexadezimale oder binäre Zahlenwert in einen dezimalen Zahlenwert umgewandelt werden. Der Zahlenwert wird von den 3 höherwertigen Ziffern der Hexadezimalzahl bzw. von den 12 höherwertigen Ziffern der Binärzahl widergegeben (linksbündige Darstellung).

Die hexadezimalen/binären Zahlenwerte für den negativen Zahlenbereich lassen sich nicht einfach (mit dem Taschenrechner) in einen dezimalen Zahlenwert umwandeln, da die Zahlen über das Zweierkomplement (→ Abbildung 20 Seite 37) kodiert sind.

Alle Zahlenwerte im Bereich $000_{\text{hex}} \dots 7\text{FF}_{\text{hex}}$ stellen als Zweierkomplement kodiert **positive** Zahlenwerte dar. Zahlen in diesem Bereich können Sie mit dem Taschenrechner in einen Dezimalwert umrechnen. Das gilt ebenso für Binärzahlen, die als höchstwertigstes (16tes) Bit eine „0“ haben.

Alle Zahlenwerte im Bereich $800_{\text{hex}} \dots \text{FFF}_{\text{hex}}$ stellen als Zweierkomplement kodiert **negative** Zahlenwerte dar. Das gilt ebenso für Binärzahlen, die als höchstwertigstes (12tes) Bit eine „1“ haben.

Die Umrechnung in eine Dezimalzahl an einem Beispiel zeigt: → „Beispiel zur Berechnung negativer Zahlenwerte“ Seite 58.

Hier erfolgt die Berechnung jedoch nur mit den 3 höherwertigen Hexadezimalziffern bzw. den 12 höherwertigen Binärziffern!

2 Analoge Eingabemodule

Gleichungen und Grafen zur 12 Bit-Darstellung

Ist der dezimale Zahlenwert ermittelt, lassen sich die **Temperaturwerte** je nach Parametrierung berechnen.

Die erste Gleichung gilt für die Parametrierung:

- "PT100, -200..850'C"
- "NI100, -60..250'C"
- "PT200, -200..850'C"
- "PT500, -200..850'C"
- "PT1000, -200..850'C"
- "NI1000, -60..250'C"

$$\text{Temperaturwert} = 0,5 \text{ } ^\circ\text{C} \times \text{dezimaler Zahlenwert}$$

Der Wertebereich:

-200 °C...-0,5°C

wird auf den Zahlenbereich:

E70_{hex}...FFF_{hex} (dezimal: -400...-1)

abgebildet.

Der Wertebereich:

0 °C...850°C

wird auf den Zahlenbereich:

000_{hex}...6A4_{hex} (dezimal: 0...1700)

abgebildet.

2 Analoge Eingabemodule

Gleichungen und Grafen zur 12 Bit-Darstellung

Die zweite Gleichung gilt für die Parametrierung:

- "PT100, -200..150'C"
- "NI100, -60..150'C"
- "PT200, -200..150'C"
- "PT500, -200..150'C"
- "PT1000, -200..150'C"
- "NI1000, -60..150'C"

$$\text{Temperaturwert} = 0,1 \text{ } ^\circ\text{C} \times \text{dezimaler Zahlenwert}$$

Der Wertebereich:

-200 °C...-0,1°C

wird auf den Zahlenbereich:

830_{hex}...FFF_{hex} (dezimal: -2000...-1)

abgebildet.

Der Wertebereich:

0 °C...150°C

wird auf den Zahlenbereich:

000_{hex}...5DC_{hex} (dezimal: 0...1500)

abgebildet.

2 Analoge Eingabemodule Gleichungen und Grafen zur 12 Bit-Darstellung

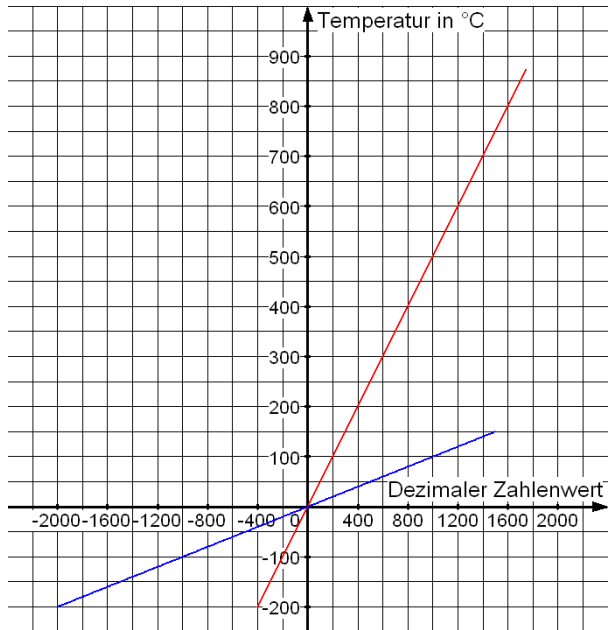


Abbildung 32: Darstellung der Temperaturwerte zu den dezimalen Werten im Koordinatensystem

Die **rote** Gerade ist relevant, wenn folgende Parametrierung vorliegt:

"PT100, -200..850°C"

"NI100, -60..250°C"

"PT200, -200..850°C"

"PT500, -200..850°C"

"PT1000, -200..850°C"

"NI1000, -60..250°C"

Die **blaue** Gerade ist relevant, wenn folgende Parametrierung vorliegt:

"PT100, -200..150°C"

"NI100, -60..150°C"

"PT200, -200..150°C"

"PT500, -200..150°C"

"PT1000, -200..150°C"

"NI1000, -60..150°C"

2 Analoge Eingabemodule

Gleichungen und Grafen zur 12 Bit-Darstellung

Mit der Parametrierung zur Messung von **Widerstandswerten** werden nur positive Zahlenwerte (hexadezimal/binär) zur Darstellung benötigt. Die positiven Zahlenwerte lassen sich sehr einfach (mit dem Taschenrechner) in einen Dezimalwert umrechnen.

Die Berechnung erfolgt jedoch nur mit den 3 höherwertigen Hexadezimalziffern bzw. den 12 höherwertigen Binärziffern!

Ist der dezimale Zahlenwert ermittelt, lassen sich die Widerstandswerte je nach Parametrierung berechnen.

Der Wertebereich:

0...100 Ω;

0...200 Ω;

0...400 Ω;

0...1000 Ω;

wird auf den Zahlenbereich:

000_{hex}...FFF_{hex} (dezimal: 0...4095)

abgebildet.

Es gelten die folgenden Gleichungen:

"Widerstand, 0..100 Ohm" (gelbe Gerade):

$$\text{Widerstandswert} = 0,02442 \Omega \times \text{dezimaler Zahlenwert}$$

"Widerstand, 0..200 Ohm" (rote Gerade):

$$\text{Widerstandswert} = 0,04884 \Omega \times \text{dezimaler Zahlenwert}$$

"Widerstand, 0..400 Ohm"(blaue Gerade):

$$\text{Widerstandswert} = 0,09768 \Omega \times \text{dezimaler Zahlenwert}$$

"Widerstand, 0..1000 Ohm"(grüne Gerade):

2 Analoge Eingabemodule Gleichungen und Grafen zur 12 Bit-Darstellung

$$\text{Widerstandswert} = 0,24420 \, \Omega \times \text{dezimaler Zahlenwert}$$

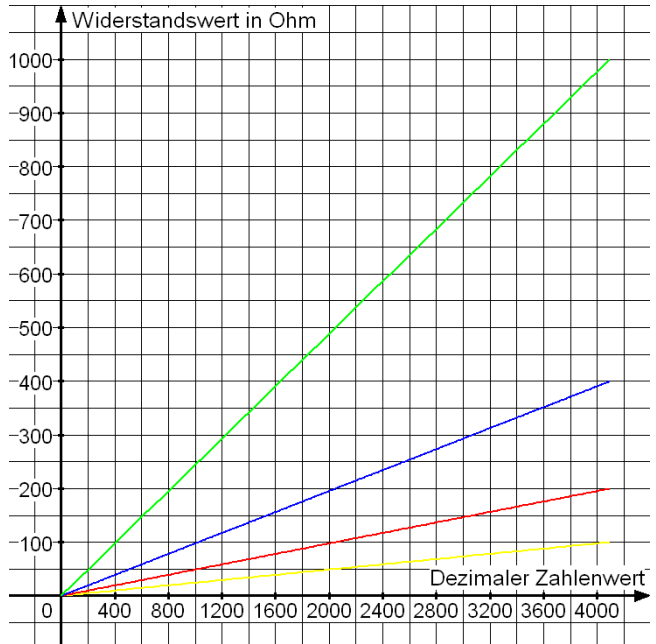


Abbildung 33: Darstellung der Widerstandswerte zu den dezimalen Werten im Koordinatensystem

Darstellung der Temperaturwerte und Spannungswerte für das XN-2AI-THERMO-PI

Zur Anwendung der unten stehenden Gleichungen, muss der hexadezimale oder binäre Zahlenwert in einen dezimalen Zahlenwert umgewandelt werden. Der Zahlenwert wird von den 3 höherwertigen Ziffern der Hexadezimalzahl bzw. von den 12 höherwertigen Ziffern der Binärzahl widergegeben (linksbündige Darstellung).

Die hexadezimalen/binären Zahlenwerte für den negativen Zahlenbereich lassen sich nicht einfach (mit dem Taschenrechner) in einen dezimalen Zahlenwert umwandeln, da die Zahlen über das Zweierkomplement (→ Abbildung 20 Seite 37) kodiert sind.

Alle Zahlenwerte im Bereich $000_{\text{hex}} \dots 7FF_{\text{hex}}$ stellen als Zweierkomplement kodiert **positive** Zahlenwerte dar. Zahlen in diesem Bereich können Sie mit dem Taschenrechner in einen Dezimalwert umrechnen. Das gilt ebenso für Binärzahlen, die als höchstwertigstes (16tes) Bit eine „0“ haben.

Alle Zahlenwerte im Bereich $800_{\text{hex}} \dots FFF_{\text{hex}}$ stellen als Zweierkomplement kodiert **negative** Zahlenwerte dar. Das gilt ebenso für Binärzahlen, die als höchstwertigstes (12tes) Bit eine „1“ haben.

Die Umrechnung in eine Dezimalzahl an einem Beispiel zeigt: → „Beispiel zur Berechnung negativer Zahlenwerte“ Seite 58.

Hier erfolgt die Berechnung jedoch nur mit den 3 höherwertigen Hexadezimalziffern bzw. den 12 höherwertigen Binärziffern!

2 Analoge Eingabemodule

Gleichungen und Grafen zur 12 Bit-Darstellung

Ist der dezimale Zahlenwert ermittelt, lassen sich die **Temperaturwerte** und die **Spannungswerte** je nach Parametrierung berechnen.

Für die Parametrierung

"Typ K, -270..1370'C"

"Typ B, +100..1820'C"

"Typ E, -270..1000'C"

"Typ J, -210..1200'C"

"Typ N, -270..1300'C"

"Typ R, -50..1760'C"

"Typ S, -50..1540'C"

"Typ T, -270..400'C"

gilt:

$$\text{Temperaturwert} = 1 \text{ }^{\circ}\text{C} \times \text{dezimaler Zahlenwert}$$

Der Wertebereich:

-270 °C...1820°C

wird auf den Zahlenbereich:

EF2_{hex}...71C_{hex} (dezimal: -270...1820)

abgebildet.

2 Analoge Eingabemodule

Gleichungen und Grafen zur 12 Bit-Darstellung

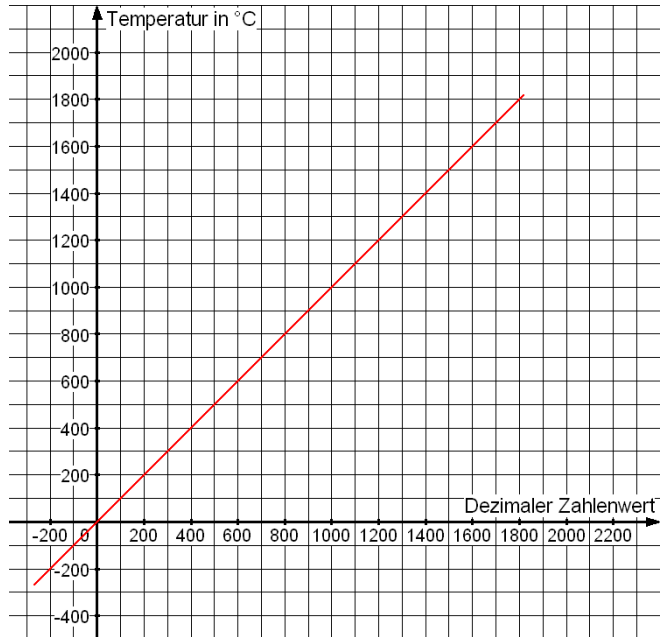


Abbildung 34: Darstellung der Temperatur zu den dezimalen Werten im Koordinatensystem

2 Analoge Eingabemodule

Gleichungen und Grafen zur 12 Bit-Darstellung

Für die Parametrierung "+/-50mV" gilt:

$$\text{Spannungswert} = 0,02443 \text{ mV} \times \text{dezimaler Zahlenwert}$$

Für die Parametrierung "+/-100mV" gilt

$$\text{Spannungswert} = 0,04885 \text{ mV} \times \text{dezimaler Zahlenwert}$$

Für die Parametrierung "+/-500mV" gilt

$$\text{Spannungswert} = 0,24426 \text{ mV} \times \text{dezimaler Zahlenwert}$$

Für die Parametrierung "+/-1000mV" gilt

$$\text{Spannungswert} = 0,48852 \text{ mV} \times \text{dezimaler Zahlenwert}$$

Der Wertebereich:

-50 mV...-0,024mV;
-100 mV...-0,049mV;
-500 mV...-0,244mV;
-1000 mV...-0,489mV;

wird auf den Zahlenbereich:

800_{hex}...FFF_{hex} (dezimal: -2048...-1)

abgebildet.

Der Wertebereich:

0 mV...50 mV;
0 mV...100 mV;
0 mV...500 mV;
0 mV...1000 mV;

wird auf den Zahlenbereich:

000_{hex}...7FF_{hex} (dezimal: 0...2047)

abgebildet.

2 Analoge Eingabemodule

Gleichungen und Grafen zur 12 Bit-Darstellung

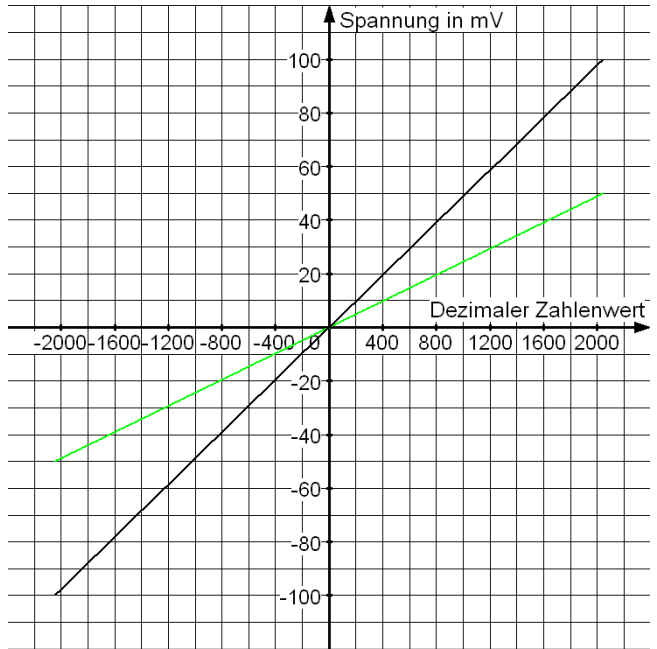


Abbildung 35: Darstellung der Spannungswerte zu den dezimalen Werten im Koordinatensystem für die Parametrierung "+/-50mV" (grün) und "+/-100mV" (schwarz)

2 Analoge Eingabemodule Gleichungen und Grafen zur 12 Bit-Darstellung

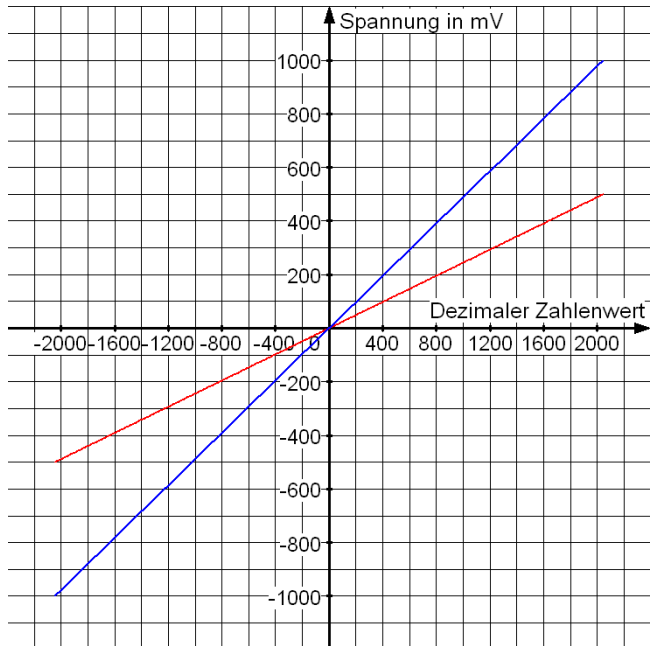


Abbildung 36: Darstellung der Spannungswerte zu den dezimalen Werten im Koordinatensystem für die Parametrierung " $\pm 500\text{mV}$ " (rot) und " $\pm 1000\text{mV}$ " (blau)

Darstellung der Spannungswerte im Bereich 0 V DC...10 V DC

Zur Anwendung der unten stehenden Gleichung, muss der hexadezimale oder binäre Zahlenwert in einen dezimalen Zahlenwert umgewandelt werden. Der Zahlenwert wird von den 3 höherwertigen Ziffern der Hexadezimalzahl bzw. von den 12 höherwertigen Ziffern der Binärzahl wiedergegeben (linksbündige Darstellung!).

Der hexadezimale/binäre Zahlenwert lässt sich hier sehr einfach (mit dem Taschenrechner) in einen dezimalen Zahlenwert umwandeln, da sich alle Zahlen im positiven Bereich des Zweierkomplements (→ Abbildung 20 Seite 37) zu 12-Bit Werten befinden.

Ist der dezimale Zahlenwert ermittelt, lassen sich die Spannungswerte mit der folgenden Gleichung berechnen:

$$\text{Spannungswert} = 0,002442 \text{ V} \times \text{dezimaler Zahlenwert}$$

Der Wertebereich:

0 V DC... 10 V DC

wird auf den Zahlenbereich:

000_{hex}...FFF_{hex} (dezimal: 0...4095)

abgebildet.

2 Analoge Eingabemodule Gleichungen und Grafen zur 12 Bit-Darstellung

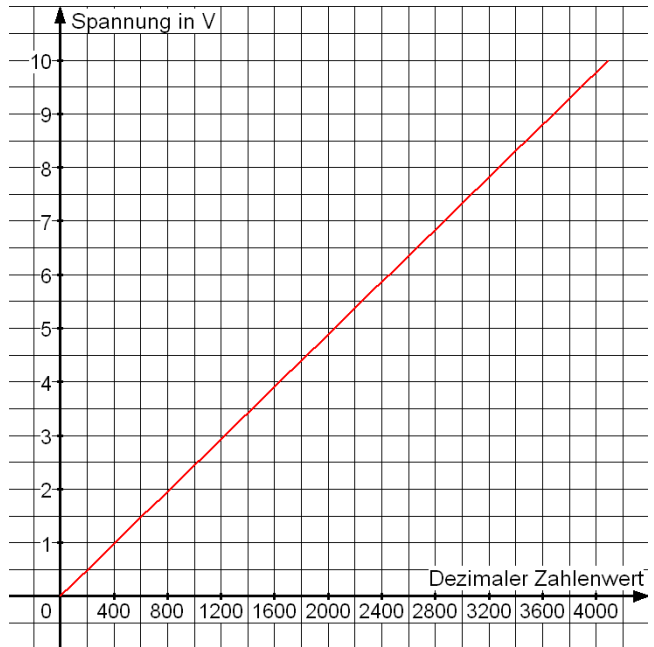


Abbildung 37: Darstellung der Spannungswerte zu den dezimalen Werten im Koordinatensystem

Darstellung der Spannungswerte im Bereich -10 V DC...10 V DC

Zur Anwendung der unten stehenden Gleichung, muss der hexadezimale oder binäre Zahlenwert in einen dezimalen Zahlenwert umgewandelt werden. Der Zahlenwert wird von den 3 höherwertigen Ziffern der Hexadezimalzahl bzw. von den 12 höherwertigen Ziffern der Binärzahl widergegeben (linksbündige Darstellung!).

Die hexadezimalen/binären Zahlenwerte für den negativen Zahlenbereich lassen sich nicht einfach (mit dem Taschenrechner) in einen dezimalen Zahlenwert umwandeln, da die Zahlen über das Zweierkomplement (→ Abbildung 20 Seite 37) kodiert sind.

Alle Zahlenwerte im Bereich $000_{\text{hex}} \dots 7FF_{\text{hex}}$ stellen als Zweierkomplement kodiert **positive** Zahlenwerte dar. Zahlen in diesem Bereich können Sie mit dem Taschenrechner in einen Dezimalwert umrechnen. Das gilt ebenso für Binärzahlen, die als höchstwertigstes (12tes) Bit eine „0“ haben.

Alle Zahlenwerte im Bereich $800_{\text{hex}} \dots FFF_{\text{hex}}$ stellen als Zweierkomplement kodiert **negative** Zahlenwerte dar. Das gilt ebenso für Binärzahlen, die als höchstwertigstes (12tes) Bit eine „1“ haben. Die Umrechnung in eine Dezimalzahl zeigt: → „Beispiel zur Berechnung negativer Zahlenwerte“ Seite 58.

Hier erfolgt die Berechnung jedoch nur mit den 3 höherwertigen Hexadezimalziffern bzw. den 12 höherwertigen Binärziffern!

2 Analoge Eingabemodule

Gleichungen und Grafen zur 12 Bit-Darstellung

Ist der dezimale Zahlenwert ermittelt, lassen sich die Spannungswerte mit den folgenden Gleichungen berechnen:

Gleichungen berechnen:

Für **positive** Spannungswerte 0 V DC...10 V DC:

$$\text{Spannungswert} = 0,004885 \text{ V} \times \text{dezimaler Zahlenwert}$$

Der Wertebereich:

0 V DC...10 V DC

wird auf den Zahlenbereich:

000_{hex}...7FF_{hex} (dezimal: 0...2047)

abgebildet.

Für **negative** Spannungswerte -
10 V DC...10 V DC:

$$\text{Spannungswert} = 0,004883 \text{ V} \times \text{dezimaler Zahlenwert}$$

Der Wertebereich:

-10 V DC...-0,0049 V DC

wird auf den Zahlenbereich:

800_{hex}...FFF_{hex} (dezimal: -2048...-1)

abgebildet.

2 Analoge Eingabemodule

Gleichungen und Grafen zur 12 Bit-Darstellung

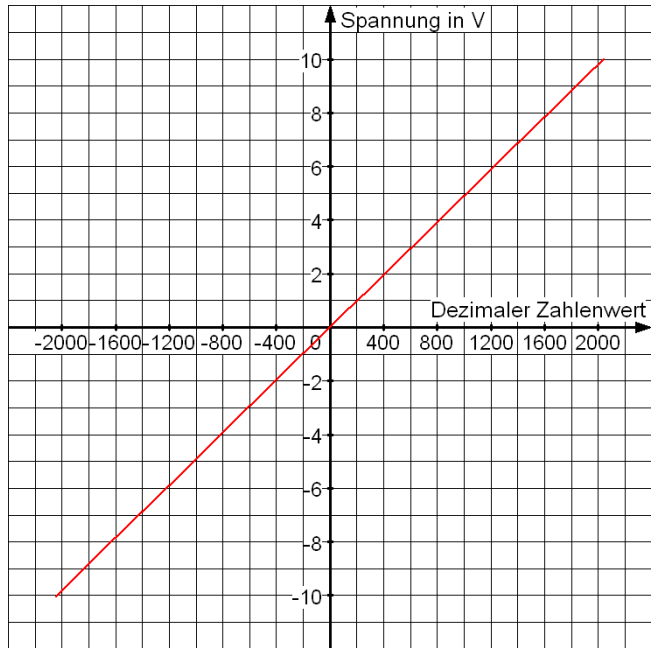


Abbildung 38: Darstellung der Spannungswerte zu den dezimalen Werten im Koordinatensystem

LED-Anzeigen

Fehlermeldungen der I/O-Ebene erfolgen modulweise über die Sammel-LED „DIA“. Die entsprechenden Diagnoseinformationen werden über Diagnosebits an das Gateway übertragen.

Leuchtet die LED „DIA“ permanent rot, signalisiert das den Ausfall der Modulbuskommunikation bei dem analogen Eingabemodul. Bei einigen analogen Eingabemodulen signalisiert dies zudem, dass die Feldspannung U_L nicht anliegt.

Schirmung

Bei Verwendung von geschirmten Signalkabeln erfolgt die Verbindung zwischen Schirm und Basismodul über einen als Zubehör erhältlichen, zweipoligen Schirmanschluss.

Modulübersicht

| | Kanalanzahl |
|--------------------------|-------------|
| XN-1AI-I(0/4...20MA) | 1 |
| XN-2AI-I(0/4...20MA) | 2 |
| XN-1AI-U(-10/0...+10VDC) | 1 |
| XN-2AI-U(-10/0...+10VDC) | 2 |
| XN-2AI-PT/NI-2/3 | 2 |
| XN-2AI-THERMO-PI | 2 |
| XN-4AI-U/I | 4 |

2 Analoge Eingabemodule XN-1AI-I(0/4...20MA)

XN-1AI-I(0/4...20MA)

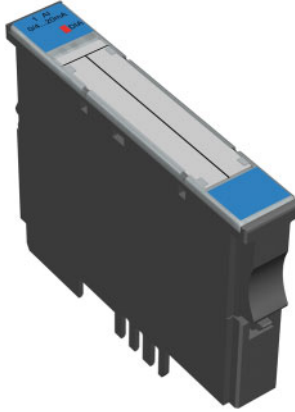


Abbildung 39: Analoges Eingabemodul,
1 analoger Eingang: 0...20 mA/4...20 mA

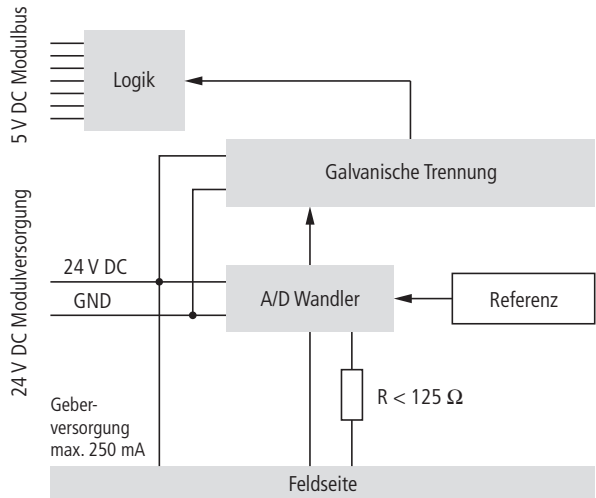


Abbildung 40: Blockschaltbild

Technische Daten

Tabelle 9: XN-1AI-I(0/4...20MA)

| Bezeichnung | Wert |
|---|---|
| Messgrößen | Strom |
| Anzahl der Kanäle | 1 |
| Nennspannung durch Versorgungsklemme U_L (Bereich) | 24 V DC (18...30 V DC) |
| Nennstromaufnahme aus Versorgungsklemme I_L ¹⁾²⁾ | ≤ 50 mA |
| Nennstromaufnahme aus Modulbus I_{MB} ²⁾ | ≤ 41 mA |
| Isolationsspannung (Kanäle gegen Modulbus) | 500 V _{eff} |
| Verlustleistung | < 1 W |
| Geberversorgung | gebrückt mit den Versorgungs-klemmen U_L und GND_L der Einspeisung; nicht kurzschlussfest |
| Strommessung | |
| Messbereiche | 0...20 mA/4 ...20 mA |
| Wertedarstellung | Standard, 16 Bit/12 Bit (linksbündig) |
| Anschlussmöglichkeit | 2-/3-/4-Leiter + Shield |
| Max. Eingangsstrom I_{max} (kurzzeitig - bereits ab 20,2 mA wird „Messwert-Bereichsfehler“ gemeldet) | 50 mA |
| Eingangswiderstand (Bürde) R_L | < 125 Ω |
| Grenzfrequenz f_G | 200 Hz |
| Offsetfehler | < 0,1 % |
| Linearität (0,1 mA...19,9 mA) | 0,03 % |
| Grundfehlergrenze bei 23 °C | < 0,2 % |
| Wiederholgenauigkeit | 0,09 % |
| Temperaturkoeffizient | ≤ 300 ppm/ °C vom Endwert |

2 Analoge Eingabemodule XN-1AI-I(0/4...20MA)

| Bezeichnung | Wert |
|--|--|
| Darstellung des umgewandelten Eingangswertes | |
| Auflösung des A/D-Wandlers | 14 Bit Signed Integer |
| Messprinzip | sukzessive Approximation |
| Messwertdarstellung | 16 Bit: <ul style="list-style-type: none"> • Zweierkomplement kodiert 12 Bit (linksbündig): • Dualzahl ohne Kodierung (nur positive Zahlenwerte möglich) |

- 1) Die Versorgungsklemme (U_L) liefert den Strom für die Modulelektronik und für die Analogwertgeber an den Eingängen. Der Gesamtstrom, der für jedes Modul benötigt wird, berechnet sich aus der Summe aller Teilströme.
- 2) Ein Teil der Elektronik des XI/ON-Moduls wird von der Modulbusspannung (5 V DC) versorgt, der andere Teil von der Versorgungsklemme (U_L).

Diagnosemeldungen



| LED | Anzeige | Bedeutung | Abhilfe |
|-----|----------------------|-----------------------------------|---|
| DIA | Rot blinkend, 0,5 Hz | Anstehende Diagnose | – |
| | Rot | Ausfall der Modulbuskommunikation | Prüfen Sie, ob mehr als zwei benachbarte Elektronikmodule gezogen wurden. |
| | AUS | keine Fehlermeldung oder Diagnose | – |

Das Modul verfügt über folgende Diagnosedaten:

- Messwert-Bereichsfehler:
Anzeige eines Über- oder Unterstroms von 1 % des eingestellten Strombereiches.
 - Strom 0...20 mA:
 - Überstrom: I_{\max} ($I > 20,2 \text{ mA}$)
 - Unterstrom wird nicht erkannt.
 - Strom 4...20 mA:
 - Überstrom: I_{\max} ($I > 20,2 \text{ mA}$)
 - Unterstrom: I_{\min} ($I < 3,8 \text{ mA}$)
- Drahtbruch:
Anzeige eines Drahtbruchs der Signalleitung für den Betriebsmodus 4...20 mA mit der Schwelle 3 mA.

Modulparameter

| Parametername | Wert |
|-------------------|--|
| Diagnose | freigeben ¹⁾ |
| | sperrern |
| Werte-Darstellung | Integer (15Bit + Vorzeichen) ¹⁾ |
| | 12Bit (linksbuendig) |
| Strom-Modus | 0..20mA ¹⁾ |
| | 4..20mA |

1) Standardparameterwerte

Basismodule

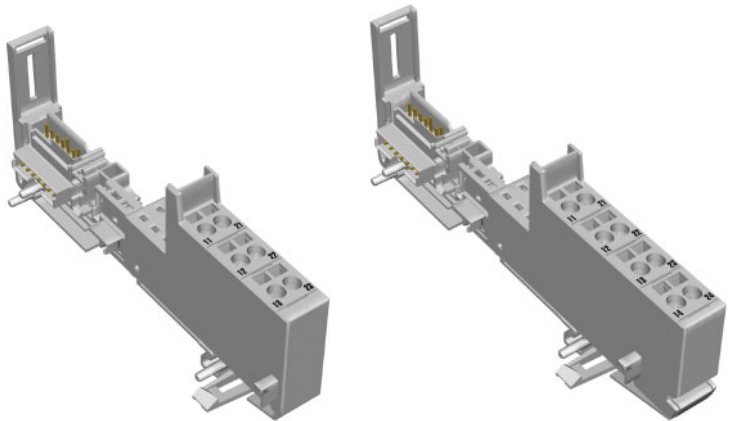


Abbildung 41: Basismodul XN-S3T-SBB (links) und XN-S4T-SBBS (rechts)

| | Basismodule |
|-----------------------|---------------------------|
| mit Zugfederanschluss | XN-S3T-SBB XN-S4T-SBBS |
| mit Schraubanschluss | XN-S3S-SBB XN-S4S-SBBS |

Anschlussbilder

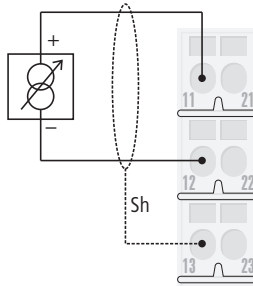


Abbildung 42: Anschlussbild XN-S3x-SBB Analogwertgeber ohne Geberversorgung

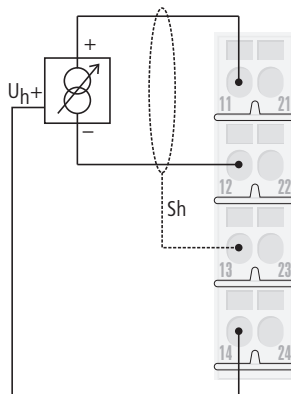


Abbildung 43: Anschlussbild XN-S4x-SBBS Analogwertgeber mit 1-Leiter Geberversorgung

2 Analoge Eingabemodule XN-1AI-I(0/4...20MA)

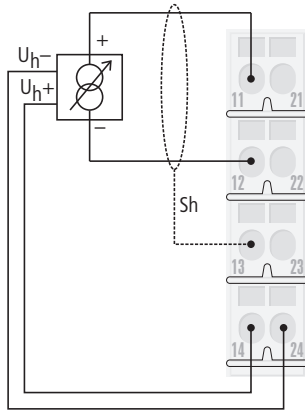


Abbildung 44: Anschlussbild XN-S4x-SBBS Analogwertgeber mit 2-Leiter Geberversorgung

→ „Technische Daten Anschlussklemmen“
Seite 24

XN-2AI-I(0/4...20mA)

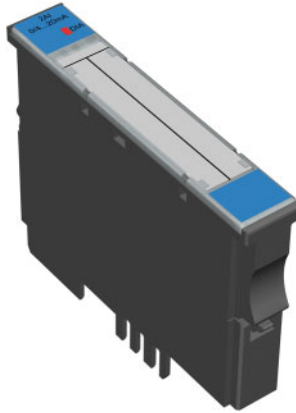


Abbildung 45: Analoges Eingabemodul,
2 analoge Eingänge: 0...20 mA/4...20 mA

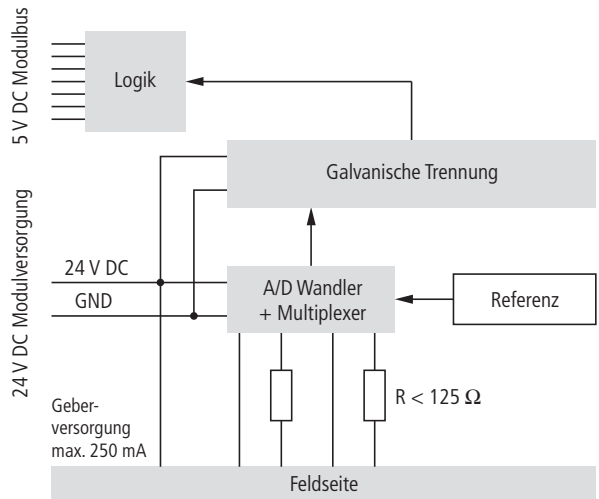


Abbildung 46: Blockschaltbild

2 Analoge Eingabemodule XN-2AI-I(0/4...20MA)

Technische Daten

Tabelle 10: XN-2AI-I(0/4...20MA)

| Bezeichnung | Wert |
|---|--|
| Messgrößen | Strom |
| Anzahl der Kanäle | 2 |
| Nennspannung durch Versorgungsklemme U_L (Bereich) | 24 V DC (18...30 V DC) |
| Nennstromaufnahme aus Versorgungsklemme I_L ¹⁾²⁾ | ≤ 12 mA |
| Nennstromaufnahme aus Modulbus I_{MB} ²⁾ | ≤ 35 mA |
| Isolationsspannung (Kanäle gegen Modulbus) | 500 V_{eff} |
| Verlustleistung | < 1 W |
| Geberversorgung | ≤ 250 mA; gebrückt mit den Versorgungsklemmen U_L und GND_L der Einspeisung; nicht kurzschlussfest |
| Strommessung | |
| Messbereiche | 0...20 mA/4 ...20 mA |
| Wertedarstellung | Standard, 16 Bit/12 Bit (linksbündig) |
| Anschlussmöglichkeit | 2-/3-Leiter + Shield |
| Max. Eingangsstrom I_{max} (kurzzeitig - bereits ab 20,2 mA wird „Messwert- Bereichsfehler“ gemeldet) | 50 mA |
| Eingangswiderstand (Bürde) R_L | < 125 Ω |
| Grenzfrequenz f_G | 50 Hz |
| Grundfehlergrenze bei 23 °C | < 0,2 % |
| Wiederholgenauigkeit | 0,05 % |
| Temperaturkoeffizient | ≤ 300 ppm/ °C vom Endwert |
| Darstellung des umgewandelten Eingangswertes | |
| Auflösung des A/D-Wandlers | 16 Bit |
| Messprinzip | sukzessive Approximation |

| Bezeichnung | Wert |
|---------------------|---|
| Messwertdarstellung | 16 Bit: <ul style="list-style-type: none">• Zweierkomplement kodiert12 Bit (linksbündig):• Dualzahl ohne Kodierung (nur positive Zahlenwerte möglich) |

- 1) Die Versorgungsklemme (U_L) liefert den Strom für die Modulelektronik und für die Analogwertgeber an den Eingängen. Der Gesamtstrom, der für jedes Modul benötigt wird, berechnet sich aus der Summe aller Teilströme.
- 2) Ein Teil der Elektronik des XI/ON-Moduls wird von der Modulbusspannung (5 V DC) versorgt, der andere Teil von der Versorgungsklemme (U_L).

Diagnosemeldungen

| LED | Anzeige | Bedeutung | Abhilfe |
|-----|-------------------------|--|---|
| DIA | Rot blinkend, 0,5 Hz | Anstehende Diagnose | - |
| | Rot | Ausfall der Modulbus- kommunikation | Prüfen Sie, ob mehr als zwei benachbarte Elektronikmodule gezogen wurden. |
| | AUS | keine Fehlermeldung oder Diagnose | - |

Das Modul verfügt über folgende Diagnosedaten (pro Kanal):

- Messwert-Bereichsfehler:
 Anzeige eines Über- oder Unterstroms von 1 %
 des eingestellten Strombereiches.
 - Strom 0...20 mA:
 - Überstrom: I_{max} ($I > 20,2 \text{ mA}$)
 - Unterstrom wird nicht erkannt.
 - Strom 4...20 mA:
 - Überstrom: I_{max} ($I > 20,2 \text{ mA}$)
 - Unterstrom: I_{min} ($I < 3,8 \text{ mA}$)
- Drahtbruch:
 Anzeige eines Drahtbruchs der Signalleitung für
 den Betriebsmodus 4...20 mA mit der Schwelle
 3 mA.

→ Bei der Messwertdarstellung „12Bit (linksbu-
 endig)“ werden die Diagnosedaten mit den Bits
 0 bis 3 der Prozessdaten des entsprechenden
 Kanals übertragen.

Modulparameter (pro Kanal)

| Parametername | Wert |
|----------------------|--|
| Kanal Kx (x=1,2) | aktivieren ¹⁾ |
| | deaktivieren |
| Diagnose | freigeben ¹⁾ |
| | sperrern |
| Werte-Darstellung | Integer (15Bit + Vorzeichen) ¹⁾ |
| | 12Bit (linksbuendig) |
| Strom-Modus | 0..20mA ¹⁾ |
| | 4..20mA |

¹⁾ Standardparameterwert

Basismodule

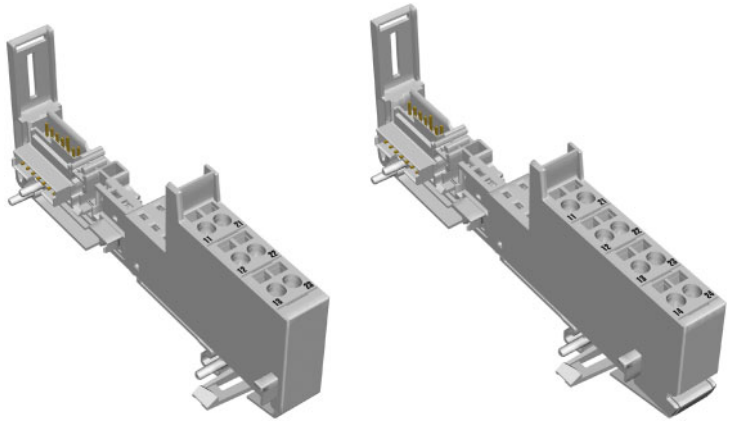


Abbildung 47: Basismodul XN-S3T-SBB (links) und XN-S4T-SBBS (rechts)

| | Basismodule |
|-----------------------|---------------------------|
| mit Zugfederanschluss | XN-S3T-SBB XN-S4T-SBBS |
| mit Schraubanschluss | XN-S3S-SBB XN-S4S-SBBS |

Anschlussbilder

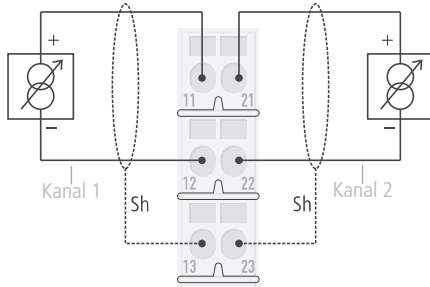


Abbildung 48: Anschlussbild XN-S3x-SBB

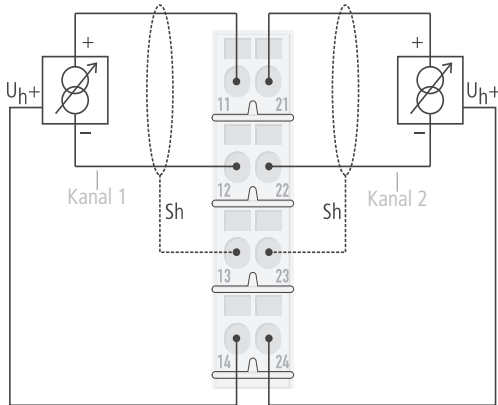


Abbildung 49: Anschlussbild XN-S4x-SBBS

→ „Technische Daten Anschlussklemmen“
Seite 24

2 Analoge Eingabemodule
 XN-1AI-U(-10/0...+10VDC)

XN-1AI-U(-10/0...+10VDC)

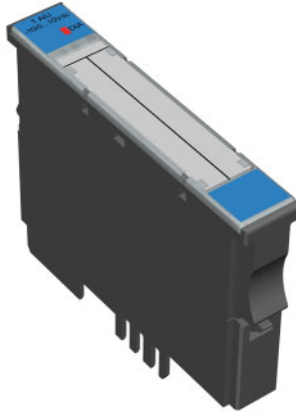


Abbildung 50: Analoges Eingabemodul, 1 analoger Eingang: -10...+10 V DC/0...+10 V DC

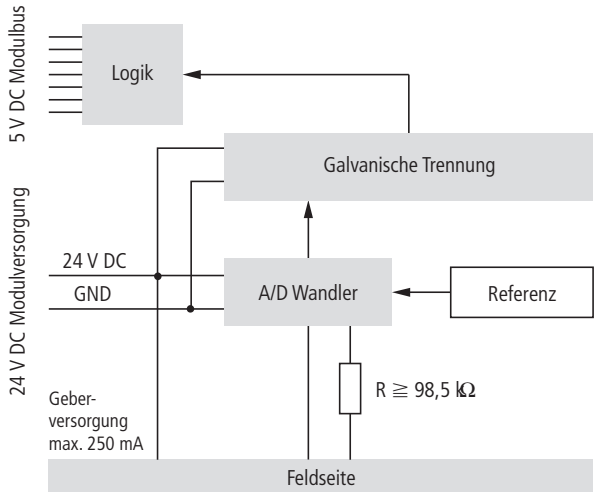


Abbildung 51: Blockschaltbild

Technische Daten

Tabelle 11: XN-1AI-U(-10/0...+10VDC)

| Bezeichnung | Wert |
|--|---|
| Messgrößen | Spannung |
| Anzahl der Kanäle | 1 |
| Nennspannung durch Versorgungsklemme U_L (Bereich) | 24 V DC (18...30 V DC) |
| Nennstromaufnahme aus Versorgungsklemme I_L ¹⁾²⁾ | ≤ 50 mA |
| Nennstromaufnahme aus Modulbus I_{MB} ²⁾ | ≤ 41 mA |
| Isolationsspannung (Kanäle gegen Modulbus) | 500 V_{eff} |
| Verlustleistung | < 1 W |
| Geberversorgung | gebrückt mit Versorgungsklemme U_L und GND_L der Einspeisung; nicht kurzschlussfest |
| Spannungsmessung | |
| Messbereiche | -10...10 V DC/0...10 V DC |
| Wertedarstellung | Standard, 16 Bit/12 Bit (linksbündig) |
| Anschlussmöglichkeit | 2-/3-/4-Leiter + Shield |
| Max. Eingangsspannung U_{max} (dauernd - bereits ab 10,1 V DC wird „Messwert-Bereichsfehler“ gemeldet) | 35 V DC |
| Eingangswiderstand (Bürde) R_L | ≥ 98,5 kΩ |
| Grenzfrequenz f_G | 200 Hz |
| Offsetfehler | < 0,1 % |
| Linearität | 0,03 % |
| Grundfehlergrenze bei 23 °C | < 0,2 % |
| Wiederholgenauigkeit | 0,05 % |
| Temperaturkoeffizient | ≤ 300 ppm/ °C vom Endwert |

2 Analoge Eingabemodule

XN-1AI-U(-10/0...+10VDC)

| Bezeichnung | Wert |
|--------------------------------|--|
| Darstellung des Eingangswertes | |
| Auflösung des A/D-Wandlers | 14 Bit Signed Integer |
| Messprinzip | sukzessive Approximation |
| Messwertdarstellung | 16 Bit: <ul style="list-style-type: none"> • Zweierkomplement kodiert 12 Bit (linksbündig): • Zweierkomplement kodiert (auch negative Zahlenwerte möglich) • Dualzahl ohne Kodierung (nur positive Zahlenwerte möglich) |

- 1) Die Versorgungsklemme (U_L) liefert den Strom für die Modulelektronik und für die Analogwertgeber an den Eingängen. Der Gesamtstrom, der für jedes Modul benötigt wird, berechnet sich aus der Summe aller Teilströme.
- 2) Ein Teil der Elektronik des XI/ON-Moduls wird von der Modulbusspannung (5 V DC) versorgt, der andere Teil von der Versorgungsklemme (U_L).

Diagnosemeldungen



| LED | Anzeige | Bedeutung | Abhilfe |
|-----|----------------------|-----------------------------------|---|
| DIA | Rot blinkend, 0,5 Hz | Anstehende Diagnose | – |
| | Rot | Ausfall der Modulkommunikation | Prüfen Sie, ob mehr als zwei benachbarte Elektronikmodule gezogen wurden. |
| | AUS | keine Fehlermeldung oder Diagnose | – |

Das Modul verfügt über folgende Diagnosedaten:

- Messwert-Bereichsfehler:
 Anzeige einer Über- oder Unterspannung von 1% des eingestellten Spannungsbereiches.
 - Spannung -10... +10 V DC:
 - Überspannung: U_{\max} ($U > 10,1 \text{ V DC}$)
 - Unterspannung: U_{\min} ($U < -10,1 \text{ V DC}$)
 - Spannung 0... +10 V DC:
 - Überspannung: U_{\max} ($U > 10,1 \text{ V DC}$)
 - Unterspannung: U_{\min} ($U < -0,1 \text{ V DC}$)

2 Analoge Eingabemodule XN-1AI-U(-10/0...+10VDC)

Modulparameter

| Parametername | Wert |
|-------------------|--|
| Diagnose | freigeben ¹⁾ |
| | sperrern |
| Werte-Darstellung | Integer (15Bit + Vorzeichen) ¹⁾ |
| | 12Bit (linksbuendig) |
| Spannungs-Modus | -10..+10V |
| | 0..10V ¹⁾ |

1) Standardparameterwert

Basismodule

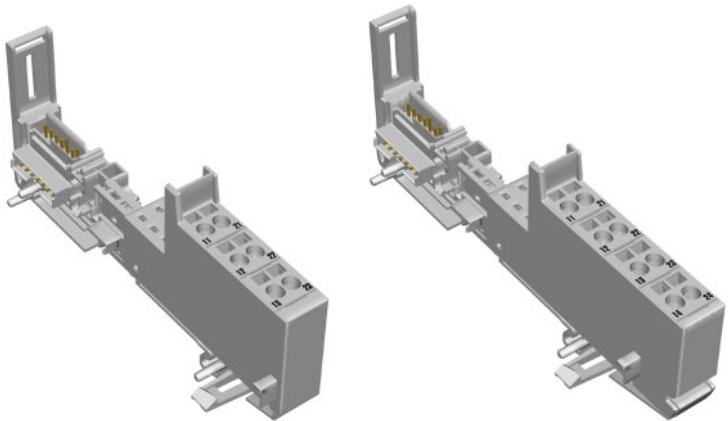


Abbildung 52: Basismodul XN-S3T-SBB (links) und XN-S4T-SBBS (rechts)

| | Basismodule |
|-----------------------|---------------------------|
| mit Zugfederanschluss | XN-S3T-SBB XN-S4T-SBBS |
| mit Schraubanschluss | XN-S3S-SBB XN-S4S-SBBS |

Anschlussbilder

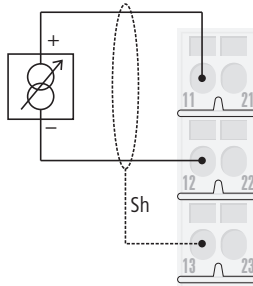


Abbildung 53: Anschlussbild XN-S3x-SBB Analogwertgeber ohne Gebersversorgung

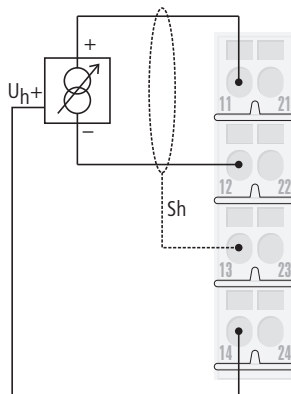


Abbildung 54: Anschlussbild XN-S4x-SBBS Analogwertgeber mit 1-Leiter Gebersversorgung

2 Analoge Eingabemodule XN-1AI-U(-10/0...+10VDC)

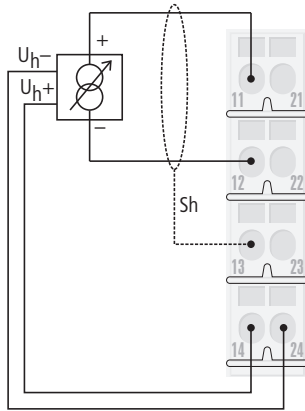


Abbildung 55: Anschlussbild XN-S4x-SBBS Analogwertgeber mit 2-Leiter Geberversorgung

→ „Technische Daten Anschlussklemmen“
Seite 24

XN-2AI-U(-10/0...+10VDC)

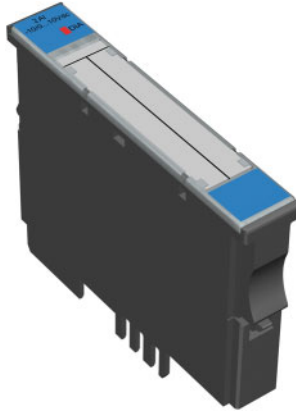


Abbildung 56: Analoges Eingabemodul, 2 analoge Eingänge: -10...+10 V DC/0...+10 V DC

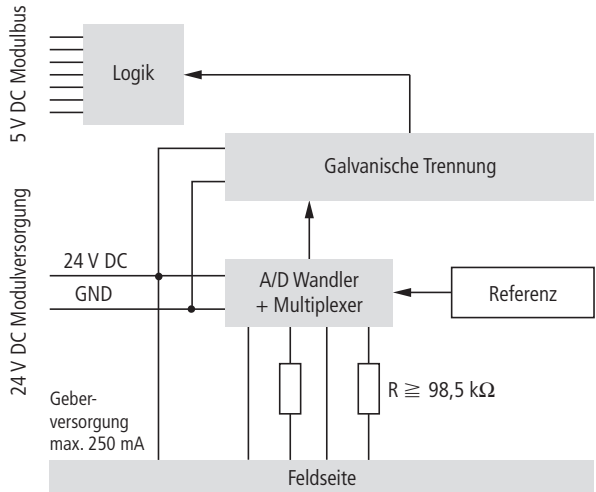


Abbildung 57: Blockschaltbild

Technische Daten

Tabelle 12: XN-2AI-U(-10/0...+10VDC)

| Bezeichnung | Wert |
|--|--|
| Messgrößen | Spannung |
| Anzahl der Kanäle | 2 |
| Nennspannung durch Versorgungsklemme U_L (Bereich) | 24 V DC (18...30 V DC) |
| Nennstromaufnahme aus Versorgungsklemme I_L ¹⁾²⁾ | ≤ 12 mA |
| Nennstromaufnahme aus Modulbus I_{MB} ²⁾ | ≤ 35 mA |
| Isolationsspannung (Kanäle gegen Modulbus) | 500 V_{eff} |
| Verlustleistung | < 1 W |
| Geberversorgung | ≤ 250 mA; gebrückt mit Versorgungsklemme U_L und GND_L der Einspeisung; nicht kurzschlussfest |
| Spannungsmessung | |
| Messbereiche | -10...10 V DC/0...10 V DC |
| Wertedarstellung | Standard, 16 Bit/12 Bit (linksbündig) |
| Anschlussmöglichkeit | 2-/3-Leiter + Shield |
| Max. Eingangsspannung U_{max} (dauernd - bereits ab 10,1 V DC wird „Messwert-Bereichsfehler“ gemeldet) | 35 V DC |
| Eingangswiderstand (Bürde) R_L | $\geq 98,5$ k Ω |
| Grenzfrequenz f_G | 50 Hz |
| Grundfehlergrenze bei 23 °C | < 0,2 % |
| Wiederholgenauigkeit | 0,05 % |
| Temperaturkoeffizient | ≤ 150 ppm/ °C vom Endwert |
| Darstellung des Eingangswertes | |
| Auflösung des A/D-Wandlers | 16 Bit |
| Messsprinzip | Delta Sigma |

| Bezeichnung | Wert |
|---------------------|--|
| Messwertdarstellung | 16 Bit: <ul style="list-style-type: none">• Zweierkomplement kodiert 12 Bit (linksbündig): <ul style="list-style-type: none">• Zweierkomplement kodiert (auch negative Zahlenwerte möglich)• Dualzahl ohne Kodierung (nur positive Zahlenwerte möglich) |

- 1) Die Versorgungsklemme (U_L) liefert den Strom für die Modulelektronik und für die Analogwertgeber an den Eingängen. Der Gesamtstrom, der für jedes Modul benötigt wird, berechnet sich aus der Summe aller Teilströme.
- 2) Ein Teil der Elektronik des XI/ON-Moduls wird von der Modulbusspannung (5 V DC) versorgt, der andere Teil von der Versorgungsklemme (U_L).

Diagnosemeldungen

| LED | Anzeige | Bedeutung | Abhilfe |
|-----|-------------------------|--|---|
| DIA | Rot blinkend, 0,5 Hz | Anstehende Diagnose | - |
| | Rot | Ausfall der Modulbus- kommunikation | Prüfen Sie, ob mehr als zwei benachbarte Elektronikmodule gezogen wurden. |
| | AUS | keine Fehlermeldung oder Diagnose | - |

Das Modul verfügt über folgende Diagnosedaten (pro Kanal):

- Messwert-Bereichsfehler:
 Anzeige einer Über- oder Unterspannung von
 1% des eingestellten Spannungsbereiches.
 - Spannung -10... +10 V DC:
 - Überspannung: U_{max} ($U > 10,1 \text{ V DC}$)
 - Unterspannung: U_{min} ($U < -10,1 \text{ V DC}$)
 - Spannung 0... +10 V DC:
 - Überspannung: U_{max} ($U > 10,1 \text{ V DC}$)
 - Unterspannung: U_{min} ($U < -0,1 \text{ V DC}$)



Bei der Messwertdarstellung „12Bit (linksbu-
 endig)“ werden die Diagnosedaten mit den Bits
 0 bis 3 der Prozessdaten des entsprechenden
 Kanals übertragen.

Modulparameter (pro Kanal)

| Parametername | Wert |
|----------------------|--|
| Kanal Kx (x=1,2) | aktivieren ¹⁾ |
| | deaktivieren |
| Diagnose | freigeben ¹⁾ |
| | sperrern |
| Werte-Darstellung | Integer (15Bit + Vorzeichen) ¹⁾ |
| | 12Bit (linksbuendig) |
| Spannungs-Modus | 0..10V ¹⁾ |
| | -10..+10V |

¹⁾ Standardparameterwert

Basismodule

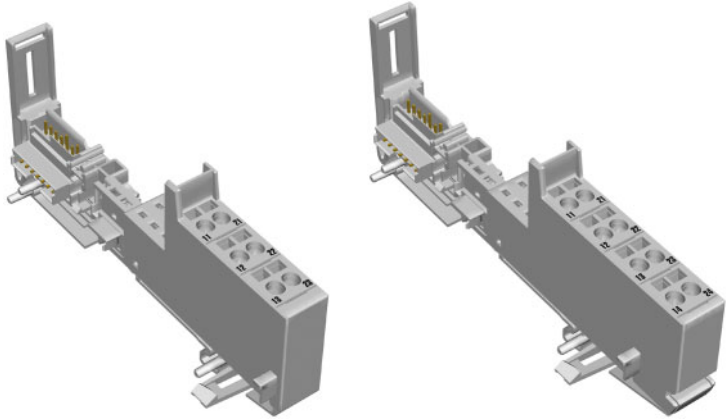


Abbildung 58: Basismodul XN-S3T-SBB (links) und XN-S4T-SBBS (rechts)

| | Basismodule |
|-----------------------|---------------------------|
| mit Zugfederanschluss | XN-S3T-SBB XN-S4T-SBBS |
| mit Schraubanschluss | XN-S3S-SBB XN-S4S-SBBS |

Anschlussbilder

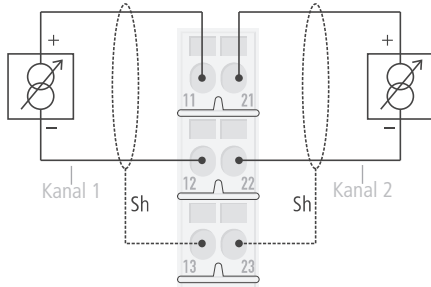


Abbildung 59: Anschlussbild XN-S3x-SBB

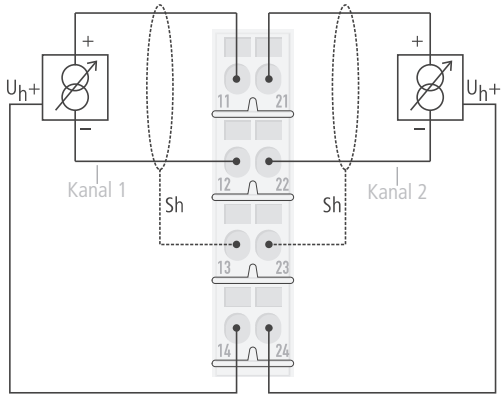


Abbildung 60: Anschlussbild XN-S4x-SBBS

→ „Technische Daten Anschlussklemmen“
 Seite 24

2 Analoge Eingabemodule XN-2AI-PT/NI-2/3

XN-2AI-PT/NI-2/3

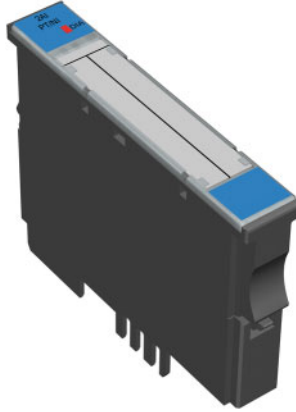


Abbildung 61: Analoges Eingabemodul,
2 analoge Eingänge: PT-/NI-Sensoren

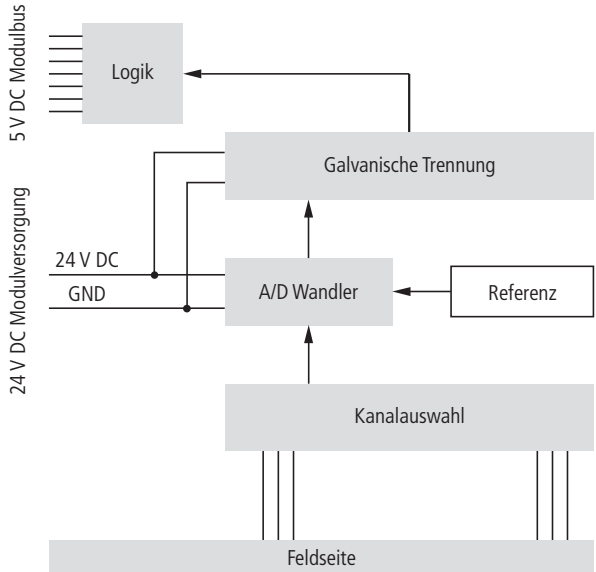


Abbildung 62: Blockschaltbild

Technische Daten

Tabelle 13: XN-2AI-PT/NI-2/3

| Bezeichnung | Wert |
|---|--|
| Messgrößen | Temperatur (PT, NI), Widerstand R |
| Anzahl der Kanäle | 2 |
| Nennspannung durch Versorgungsklemme U_L (Bereich) | 24 V DC (18...30 V DC) |
| Nennstromaufnahme aus Versorgungsklemme $I_L^{1)2)}$ | ≤ 30 mA |
| Nennstromaufnahme aus Modulbus $I_{MB}^{2)}$ | ≤ 45 mA |
| Isolationsspannung (Kanäle gegen Modulbus) | 500 V_{eff} |
| Verlustleistung | < 1 W |
| Temperaturmessung | |
| Anschließbare Sensoren | PT100, PT200, PT500, PT1000 (IEC/EN 60751), NI100, NI1000 (DIN 43760) |
| Messbereiche | Platin-Sensoren: -200...850 °C/-200...150 °C Nickel-Sensoren: -60...250 °C/-60...150 °C |
| Wertedarstellung | Standard, 16 Bit/12 Bit (linksbündig) |
| Anschlussmöglichkeit | 2-/3-Leiter |
| Messstrom I_{mess} | < 1 mA |
| Zerstörgrenze U_{max} | > 30 V DC |
| Offsetfehler | $\leq 0,1$ % |
| Linearität | < 0,1 % |
| Grundfehlergrenze bei 23 °C | < 0,2 % |
| Wiederholgenauigkeit | 0,05 % |
| Temperaturkoeffizient | ≤ 300 ppm/ °C vom Endwert |

2 Analoge Eingabemodule

XN-2AI-PT/NI-2/3

| Bezeichnung | Wert |
|--------------------------------|---|
| R (Widerstandsmessung) | |
| Messbereiche | 0...100 Ω, 0...200 Ω, 0...400 Ω, 0...1000 Ω |
| Wertedarstellung | Standard, 16 Bit/12 Bit (linksbündig) |
| Anschlussmöglichkeit | 2-/3-Leiter |
| Zerstörgrenze U_{max} | > 30 V DC |
| Offsetfehler | $\leq 0,1 \%$ |
| Linearität | < 0,1 % |
| Grundfehlergrenze bei 23 °C | < 0,2 % |
| Wiederholgenauigkeit | 0,05 % |
| Temperaturkoeffizient | ≤ 300 ppm/ °C vom Endwert |
| Darstellung des Eingangswertes | |
| Auflösung des A/D-Wandlers | 16 Bit |
| Messprinzip | Delta Sigma |
| Zykluszeit | 200 ms |
| Messwertdarstellung | 16 Bit: <ul style="list-style-type: none"> • Zweierkomplement kodiert 12 Bit (linksbündig): • Zweierkomplement kodiert (auch negative Zahlenwerte möglich) • Dualzahl ohne Kodierung (nur positive Zahlenwerte möglich) |

- 1) Die Versorgungsklemme (U_L) liefert den Strom für die Modulelektronik und für die Analogwertgeber an den Eingängen. Der Gesamtstrom, der für jedes Modul benötigt wird, berechnet sich aus der Summe aller Teilströme.
- 2) Ein Teil der Elektronik des XI/ON-Moduls wird von der Modulbusspannung (5 V DC) versorgt, der andere Teil von der Versorgungsklemme (U_L).

Diagnosemeldungen



| LED | Anzeige | Bedeutung | Abhilfe |
|-----|----------------------|-----------------------------------|---|
| DIA | Rot blinkend, 0,5 Hz | Anstehende Diagnose | – |
| | Rot | Ausfall der Modulbuskommunikation | Prüfen Sie, ob mehr als zwei benachbarte Elektronikmodule gezogen wurden. |
| | AUS | keine Fehlermeldung oder Diagnose | – |

Das Modul verfügt über folgende Diagnosedaten (pro Kanal):

- Messwert-Bereichsfehler:
 - Unterlauf-Diagnose nur bei Temperaturmessungen
 - Schwelle: 1 % des positiven Messbereichsendwertes
- Drahtbruch
- Kurzschluss (nur bei Temperaturmessungen):
 - Schwelle: 5 Ω (Schleifenwiderstand)
 - Bei 3-Leiter-Messungen mit PT100-Sensoren, kann bei einer Temperatur unter -177 °C nicht zwischen Kurzschluss und Drahtbruch unterschieden werden. In diesem Fall wird die Diagnose „Kurzschluss“ generiert.

Modulparameter (pro Kanal)

| Parametername | Wert |
|---------------------------------|---|
| Messbetriebsart Kx (x=1,2) | 2-Leiter ¹⁾ 3-Leiter |
| Element Kx (x=1,2) | PT100, -200..850°C ¹⁾ PT100, -200..150°C NI100, -60..250°C NI100, -60..150°C PT200, -200..850°C PT200, -200..150°C PT500, -200..850°C PT500, -200..150°C PT1000, -200..850°C PT1000, -200..150°C NI1000, -60..250°C NI1000, -60..150°C Widerstand, 0..100 Ohm Widerstand, 0..200 Ohm Widerstand, 0..400 Ohm Widerstand, 0..1000 Ohm |
| Kanal Kx (x=1,2) | aktivieren ¹⁾ deaktivieren |
| Diagnose Kx (x=1,2) | freigeben ¹⁾ sperrern |
| Werte-Darstellung Kx (x=1,2) | Integer (15Bit + Vorzeichen) ¹⁾ 12Bit (linksbuendig) |
| Netzunterdrückung Kx (x=1,2) | 50Hz ¹⁾ 60Hz |

1) Standardparameterwert

Basismodule

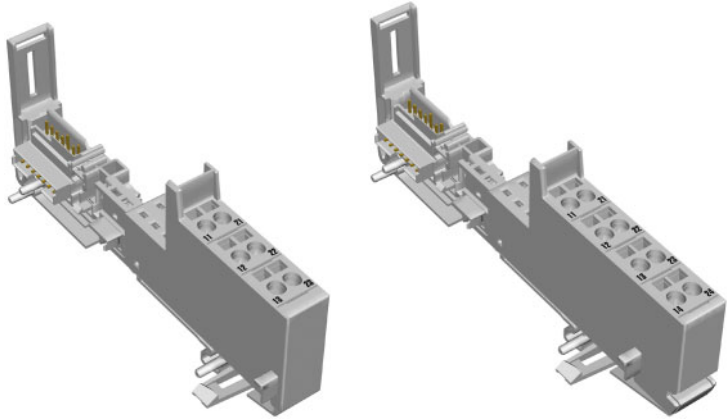


Abbildung 63: Basismodul XN-S3T-SBB (links) und XN-S4T-SBBS (rechts)

| Basismodule | |
|-----------------------|--|
| mit Zugfederanschluss | XN-S3T-SBB (nur 2-Leiter-Messung möglich) XN-S4T-SBBS (auch 3-Leiter-Messung möglich) |
| mit Schraubanschluss | XN-S3S-SBB (nur 2-Leiter-Messung möglich) XN-S4S-SBBS (auch 3-Leiter-Messung möglich) |

Anschlussbilder

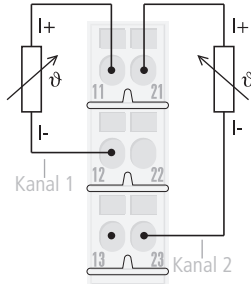


Abbildung 64: Anschlussbild XN-S3x-SBB (2-Leiter-Messung)

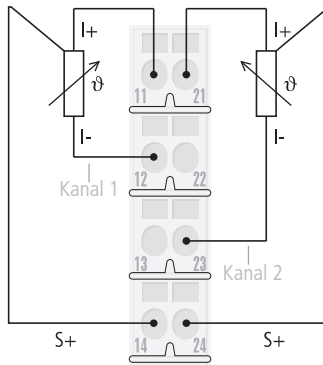


Abbildung 65: Anschlussbild XN-S4x-SBBS (3-Leiter-Messung)

→ „Technische Daten Anschlussklemmen“
Seite 24

XN-2AI-THERMO-PI

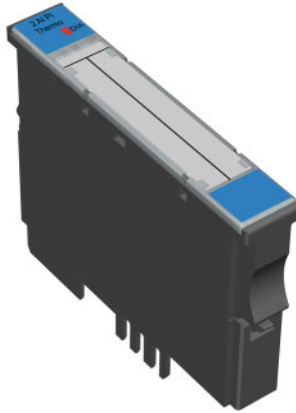


Abbildung 66: Analogen Eingabemodul, 2 analoge Eingänge: Thermoelemente

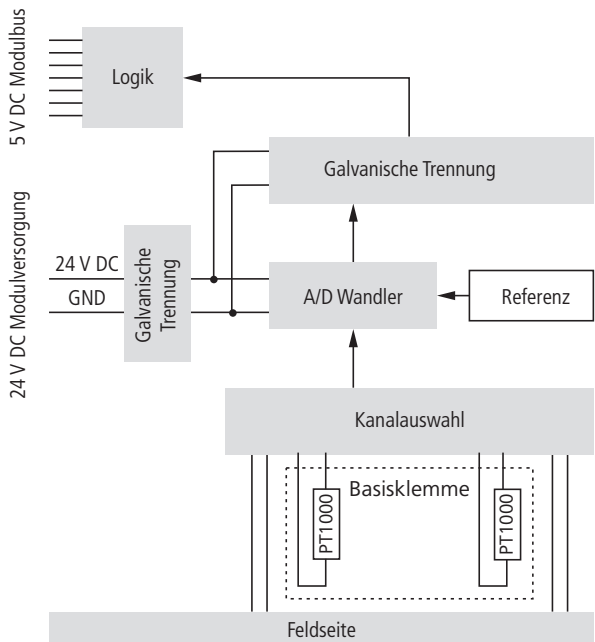


Abbildung 67: Blockschaltbild

Technische Daten

Tabelle 14: XN-2AI-THERMO-PI

| Bezeichnung | Wert |
|---|--|
| Messgrößen | Temperatur (Thermoelemente) |
| Anzahl der Kanäle | 2 |
| Nennspannung durch Versorgungsklemme U_L (Bereich) | 24 V DC (18...30 V DC) |
| Nennstromaufnahme aus Versorgungsklemme $I_L^{1)2)}$ | ≤ 30 mA |
| Nennstromaufnahme aus Modulbus $I_{MB}^{2)}$ | ≤ 45 mA |
| Isolationsspannung (Kanäle gegen Modulbus) | 500 V_{eff} |
| Isolationsspannung (U_L gegen Kanäle) | 500 V_{eff} |
| Verlustleistung | < 1 W |
| Temperaturmessung | |
| Anschließbare Sensoren | Thermoelemente Typ B, E, J, K, N, R, S, T nach IEC/EN 60584, Klasse 1, 2, 3 |
| Messbereiche | Typ B: 100...1820 °C Typ E: -270...1000 °C Typ J: -210...1200 °C Typ K: -270...1370 °C Typ N: -270...1300 °C Typ R: -50...1760 °C Typ S: -50...1540 °C Typ T: -270...400 °C |
| Wertedarstellung | Standard, 16 Bit/12 Bit (linksbündig) |
| Anschlussmöglichkeit | 2-Leiter (Kaltstellenkompensation im Basismodul) |
| Zerstörgrenze U_{max} | > 10 V DC |
| Grundfehlergrenze bei 23 °C | Die Werte sind in der nachfolgenden Tabelle aufgeführt |
| Wiederholgenauigkeit | → Tabelle 15, Seite 120. |
| Fehler durch Kaltstellenkompensation | |

| Bezeichnung | Wert |
|--|---|
| Temperaturkoeffizient | ≤ 300 ppm/ °C vom Endwert |
| Übersprechdämpfung | ≥ 80 dB |
| Spannungsmessung | |
| Messbereiche | -50...50 mV -100...100 mV -50...500 mV -1000...1000 mV |
| Wertedarstellung | Standard, 16 Bit/12 Bit (linksbündig) |
| Anschlussmöglichkeit | 2-Leiter |
| Max. Eingangsspannung U_{\max} | 10 V DC |
| Grundfehlergrenze bei 23 °C (% vom positiven Endwert) | < 0,2 % (typisch) |
| Wiederholgenauigkeit (% vom positiven Endwert) | 0,05 % |
| Temperaturkoeffizient | ≤ 300 ppm/ °C vom Endwert |
| Übersprechdämpfung | ≥ 80 dB |
| Darstellung des Eingangswertes | |
| Auflösung des A/D-Wandlers | 16 Bit |
| Messprinzip | Delta Sigma |
| Zykluszeit | 260 ms |
| Messwertdarstellung | 16 Bit: <ul style="list-style-type: none"> • Zweierkomplement kodiert 12 Bit (linksbündig): • Zweierkomplement kodiert (auch negative Zahlenwerte möglich) • Dualzahl ohne Kodierung (nur positive Zahlenwerte möglich) |

- 1) Die Versorgungsklemme (U_L) liefert den Strom für die Modulelektronik und für die Analogwertgeber an den Eingängen. Der Gesamtstrom, der für jedes Modul benötigt wird, berechnet sich aus der Summe aller Teilströme.

- 2) Ein Teil der Elektronik des XI/ON-Moduls wird von der Modulbusspannung (5 V DC) versorgt, der andere Teil von der Versorgungsklemme (U_L).

Tabelle 15: Grundfehlergrenzen und Wiederholgenauigkeiten bei Temperaturmessung

| Thermoelement | Temperaturbereich [°C] | Grundfehlergrenze bei 23°C | Wiederholgenauigkeit | Fehler durch Kaltstellenkompensation ¹⁾ |
|---------------------------|------------------------|----------------------------|----------------------|--|
| (% vom positiven Endwert) | | | | |
| Typ B | 300...1820 | 0,2 | 0,05 | 0,11 |
| Typ E | -180...1000 | 0,2 | 0,05 | 0,20 |
| Typ J | -210...1200 | 0,2 | 0,05 | 0,17 |
| Typ K | -200...1370 | 0,2 | 0,05 | 0,15 |
| Typ N | -150...1300 | 0,2 | 0,05 | 0,16 |
| Typ R | -50...1760 | 0,2 | 0,05 | 0,12 |
| Typ S | -50...1540 | 0,2 | 0,05 | 0,13 |
| Typ T | -200...0 | 0,6 | 0,1 | – |
| | 0...400 | 0,2 | 0,075 | 0,50 |

- 1) Bei negativen Messtemperaturen ist mit höherer Abweichung der Kaltstellenkompensation zu rechnen.

Diagnosemeldungen



| LED | Anzeige | Bedeutung | Abhilfe |
|-----|----------------------|-----------------------------------|---|
| DIA | Rot blinkend, 0,5 Hz | Anstehende Diagnose | – |
| | Rot | Ausfall der Modulbuskommunikation | Prüfen Sie, ob mehr als zwei benachbarte Elektronikmodule gezogen wurden. |
| | AUS | keine Fehlermeldung oder Diagnose | – |

Das Modul verfügt über folgende Diagnosedaten (pro Kanal):

- Messwert-Bereichsfehler:
 - Schwelle: 1 % des positiven Messbereichsendwertes
 - Bei Sensoren der Typen K, N und T wird bei Unterschreitung der Temperatur von $-271,6\text{ }^{\circ}\text{C}$ die Diagnose „Unterlauf“ generiert.
- Drahtbruch (nur bei Temperaturmessungen)

Modulparameter (pro Kanal)

| Parametername | Wert |
|---------------------------------|---|
| Element Kx (x=1,2) | Typ K, -270..1370°C ¹⁾ Typ B, +100..1820°C Typ E, -270..1000°C Typ J, -210..1200°C Typ N, -270..1300°C Typ R, -50..1760°C Typ S, -50..1540°C Typ T, -270..400°C +/-50mV +/-100mV +/-500mV +/-1000mV |
| Kanal Kx (x=1,2) | aktivieren ¹⁾ deaktivieren |
| Diagnose Kx (x=1,2) | freigeben ¹⁾ sperren |
| Werte-Darstellung Kx (x=1,2) | Integer (15Bit + Vorzeichen) ¹⁾ 12Bit (linksbuendig) |
| Netzunterdrückung Kx (x=1,2) | 50Hz ¹⁾ 60Hz |

1) Standardparameterwert

Basismodule

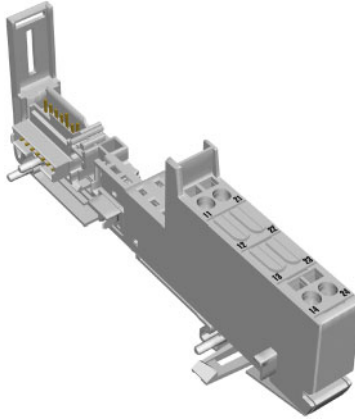


Abbildung 68: Basismodul XN-S4T-SBBS-CJ

| | Basismodule |
|-----------------------|--------------------|
| mit Zugfederanschluss | XN-S4T-SBBS-CJ |
| mit Schraubanschluss | XN-S4S-SBBS-CJ |

Anschlussbild

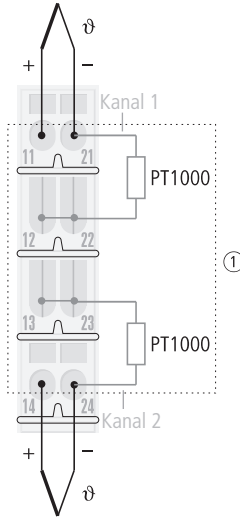


Abbildung 69: Anschlussbild XN-S4x-SBBS-CJ

- ① Kaltstellenkompensation im Basismodul
→ „Technische Daten Anschlussklemmen“
Seite 24

XN-4AI-U/I

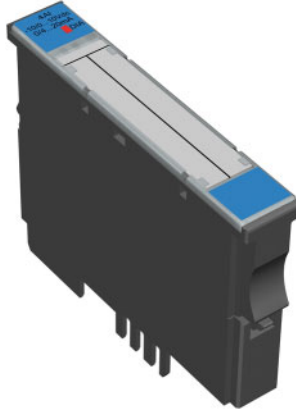


Abbildung 70: Analoges Eingabemodul, 4 analoge Eingänge:
Spannung (-10...+10 V DC/0...+10 V DC) /
Strom (0...20 mA/4...20 mA)

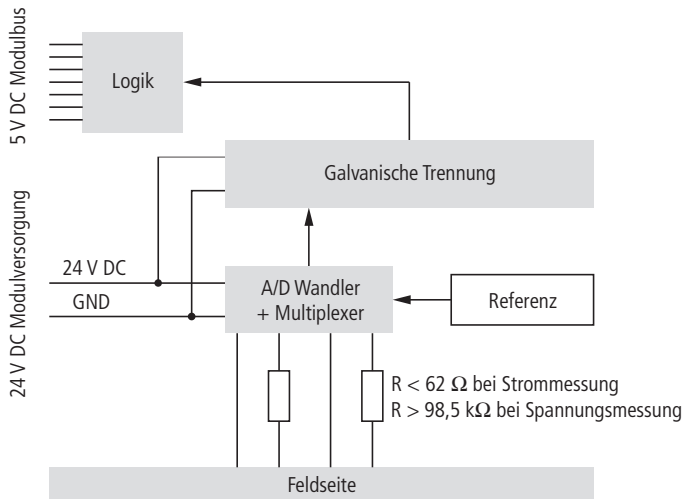


Abbildung 71: Blockschaltbild

Technische Daten

Tabelle 16: XN-4AI-U/I

| Bezeichnung | Wert |
|---|--|
| Messgrößen | Spannung, Strom |
| Anzahl der Kanäle | 4 |
| Nennspannung durch Versorgungsklemme U_L (Bereich) | 24 V DC (18...30 V DC) |
| Nennstromaufnahme aus Versorgungsklemme I_L ¹⁾²⁾ | ≤ 50 mA |
| Nennstromaufnahme aus Modulbus I_{MB} ²⁾ | ≤ 20 mA |
| Isolationsspannung (Kanäle gegen Modulbus) | 500 V_{eff} |
| Verlustleistung | < 1 W |
| Spannungsmessung | |
| Messbereiche | -10...10 V DC/0...10 V DC |
| Wertedarstellung | Standard, 16 Bit/12 Bit (linksbündig) |
| Anschlussmöglichkeit | 2-Leiter + Shield |
| Max. Eingangsspannung U_{max} (dauernd - bereits ab 10,1 V DC wird „Messwert-Bereichsfehler“ gemeldet) | 30 V DC |
| Eingangswiderstand (Bürde) R_L | ≥ 98.5 k Ω ³⁾ |
| Grenzfrequenz f_G | 20 Hz |
| Grundfehlergrenze bei 23 °C | < 0,3 % |
| Temperaturkoeffizient | ≤ 300 ppm/ °C vom Endwert |
| Strommessung⁴⁾ | |
| Messbereiche | 0...20 mA/4 ...20 mA |
| Wertedarstellung | Standard, 16 Bit/12 Bit (linksbündig) |
| Anschlussmöglichkeit | 2-Leiter + Shield |
| Max. Eingangsstrom I_{max} (kurzzeitig - bereits ab 20,2 mA wird „Messwert-Bereichsfehler“ gemeldet) | 50 mA ³⁾ |
| Eingangswiderstand (Bürde) R_L | < 62 Ω ³⁾ |

| Bezeichnung | Wert |
|--|---|
| Grenzfrequenz f_G | 20 Hz |
| Grundfehlergrenze bei 23 °C | < 0,3 % |
| Temperaturkoeffizient | ≤ 300 ppm/ °C vom Endwert |
| Darstellung des umgewandelten Eingangswertes | |
| Auflösung des A/D-Wandlers | 16 Bit |
| Messprinzip | Delta Sigma |
| Messwertdarstellung | 16 Bit: <ul style="list-style-type: none"> • Zweierkomplement kodiert 12 Bit (linksbündig): • Zweierkomplement kodiert (auch negative Zahlenwerte möglich) • Dualzahl ohne Kodierung (nur positive Zahlenwerte möglich) |

- 1) Die Versorgungsklemme (U_L) liefert den Strom für die Modulelektronik und für die Analogwertgeber an den Eingängen. Der Gesamtstrom, der für jedes Modul benötigt wird, berechnet sich aus der Summe aller Teilströme.
- 2) Ein Teil der Elektronik des XI/ON-Moduls wird von der Modulbusspannung (5 V DC) versorgt, der andere Teil von der Versorgungsklemme (U_L).

3)



Der Eingangswiderstand des Kanals ändert sich automatisch, wenn das Modul im Messbereich parametrierbar ist und mit einem unzulässig hohem Strom belastet wird. Diagnosemeldungen bleiben erhalten. Das Modul schaltet in diesem Fall von parametrierter Strommessung auf Spannungsmessung um.

Durch diese Funktionalität ist der Eingangskanal durch eine Zerstörung wegen Überlastung weitgehend geschützt!

4)



Erst mit dem Freischalten des Kanals sind die Bedingungen für die Betriebsart „Strommessung“ relevant!

Das Freischalten des Kanals erfolgt mit dem Parameter „Kanal Kx“. → „Modulparameter (pro Kanal)“ Seite 130

Diagnosemeldungen

| LED | Anzeige | Bedeutung | Abhilfe |
|-----|-------------------------|--|--|
| DIA | Rot blinkend, 0,5 Hz | Anstehende Diagnose | - |
| | Rot | Ausfall der Modulbus- kommunikation | Prüfen Sie, ob mehr als zwei benachbarte Elektronikmodule gezogen wurden. Prüfen Sie die Modulversorgung durch die Versorgungsklemme U_L . |
| | AUS | keine Fehlermeldung oder Diagnose | - |

Das Modul verfügt über folgende Diagnosedaten (pro Kanal):

- Messwert-Bereichsfehler:
Anzeige einer Über- oder Unterspannung von 1% des eingestellten Spannungsbereiches bzw. eines Über- oder Unterstroms von 1% des eingestellten Strombereiches.
 - Spannung -10... +10 VDC:
 - Überspannung: U_{max} ($U > 10,1$ V DC)
 - Unterspannung: U_{min} ($U < -10,1$ V DC)
 - Spannung 0... +10 VDC:
 - Überspannung: U_{max} ($U > 10,1$ V DC)
 - Unterspannung: U_{min} ($U < -0,1$ V DC)
 - Strom 0...20 mA:
 - Überstrom: I_{max} ($I > 20,2$ mA)
 - Unterstrom wird nicht erkannt.
 - Strom 4...20 mA:
 - Überstrom: I_{max} ($I > 20,2$ mA)
 - Unterstrom: I_{min} ($I < 3,8$ mA)
- Drahtbruch:
Anzeige eines Drahtbruchs der Signalleitung für den Betriebsmodus 4...20 mA mit der Schwelle 3 mA.



Bei der Messwertdarstellung „12Bit (linksbuendig)“ werden die Diagnosedaten mit den Bits 0 bis 3 der Prozessdaten des entsprechenden Kanals übertragen.

Modulparameter (pro Kanal)

| Parametername | Wert |
|------------------------|--|
| Betriebsart | Spannung ¹⁾ |
| | Strom |
| Kanal Kx (x= 1...4) | aktivieren ¹⁾ |
| | deaktivieren |
| Diagnose | freigeben ¹⁾ |
| | sperrern |
| Werte-Darstellung | Integer (15Bit + Vorzeichen) ¹⁾ |
| | 12Bit (linksbuendig) |
| Bereich | 0..10V/0..20mA ¹⁾ |
| | -10..+10V/4..20mA |

1) Standardparameterwert

Basismodule

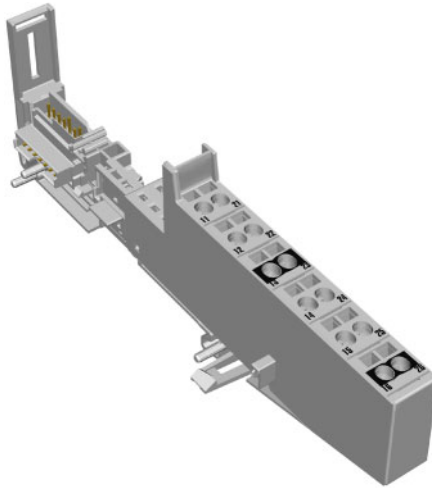


Abbildung 72: Basismodul XN-S6T-SBCSBC

| | Basismodule |
|-----------------------|--------------------|
| mit Zugfederanschluss | XN-S6T-SBCSBC |
| mit Schraubanschluss | XN-S6S-SBCSBC |

Anschlussbild

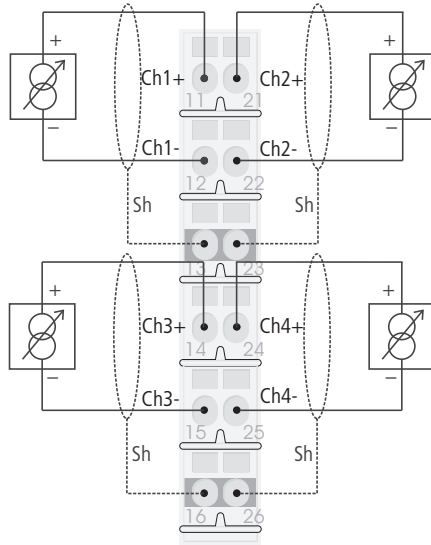


Abbildung 73: Anschlussbild XN-S6x-SBCSBC

→ „Technische Daten Anschlussklemmen“
Seite 24

XNE-8AI-U/I-4PT/NI

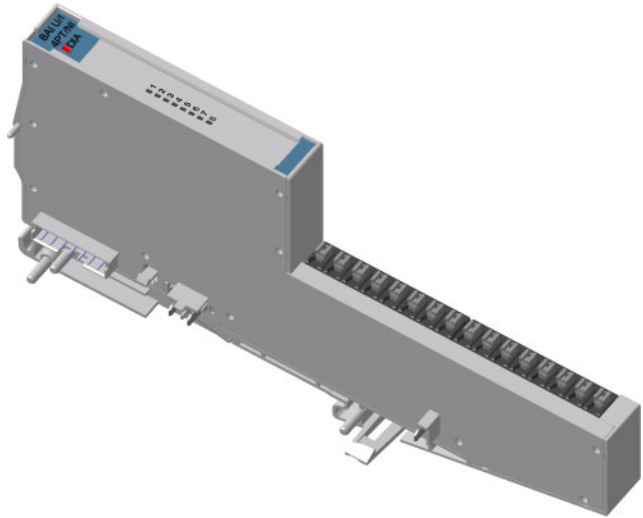


Abbildung 74: Analoges Eingabemodul (XNE ECO),
8 analoge Eingänge:
- Spannung (-10...+10 V DC/0...+10 V DC) /
- Strom (0...20 mA/4...20 mA)
oder 4 analoge Eingänge:
- PT-/NI-Sensoren

Das analoge Eingangsmodul ermöglicht den Anschluss von 8 Analogwertgebern, wobei jeder Kanal in verschiedenen Strom- bzw. Spannungsbereichen parametrierbar ist. Zudem können jeweils zwei Analogkanäle zu einem PT-/NI- oder R-Eingang in 2- oder 3-Leiter Technik zusammengefasst werden.

Damit stehen maximal acht Messeingänge für Spannung oder Strom bzw. vier Kanäle zur 2- bzw. 3-Leiter PT-/NI- oder R-Messung zur Verfügung. Die Funktionseinstellung erfolgt über eine kanalorientierte Parametrierung.

Das Modul verfügt über eine galvanische Trennung zwischen der Feldebene und der Modulbusanschaltung.

2 Analoge Eingabemodule XNE-8AI-U/I-4PT/NI

Die Gebersversorgung muss extern erfolgen. Ein Schirmanschluss über das Basismodul ist nicht möglich.

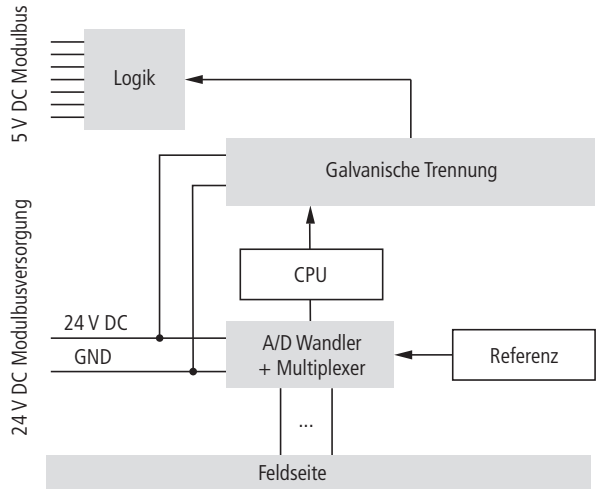


Abbildung 75: Blockschaltbild

Technische Daten

Tabelle 17: XNE-8AI-U/I-4PT/NI

| Bezeichnung | Wert |
|---|---|
| Messgrößen | Spannung, Strom, Temperatur (PT, NI), Widerstand R |
| Anzahl der Kanäle | 8 (U/I) / 4 (PT/NI/R) |
| Nennspannung durch Versorgungsklemme U_L (Bereich) | 24 V DC (18...30 V DC) |
| Nennstromaufnahme aus Versorgungsklemme I_L ¹⁾²⁾ | typisch 35 mA (ohne Messsignal) |
| Nennstromaufnahme aus Modulbus I_{MB} ²⁾ | ≤ 30 mA |
| Isolationsspannung (Kanäle gegen Modulbus) | 500 V_{eff} |
| Verlustleistung | < 1,5 W |
| Spannungsmessung | |
| Messbereiche | -10...10 V DC/0...10 V DC |
| Wertedarstellung | Standard, 16 Bit/12 Bit (linksbündig) Extended Range, 16 Bit/12 Bit (linksbündig) NE43, 16 Bit/12 Bit (linksbündig) |
| Anschlussmöglichkeit | 2-Leiter |
| Max. Eingangsspannung U_{max} ³⁾ | ± 20 V DC |
| Eingangswiderstand (Bürde) R_L | ≥ 200 k Ω |
| Grenzfrequenz f_G | 1,5 Hz |
| Grundfehlergrenze bei 23 °C ³⁾ | < 0,2 % |
| Temperaturkoeffizient | ≤ 200 ppm/ °C vom Endwert |
| Strommessung | |
| Messbereiche | 0...20 mA/4 ...20 mA |
| Wertedarstellung | Standard, 16 Bit/12 Bit (linksbündig) Extended Range, 16 Bit/12 Bit (linksbündig) NE43, 16 Bit/12 Bit (linksbündig) |
| Anschlussmöglichkeit | 2-Leiter |

2 Analoge Eingabemodule XNE-8AI-U/I-4PT/NI

| Bezeichnung | Wert |
|--|--|
| Max. Eingangsstrom I_{\max} | 40 mA |
| Max. Eingangsspannung U_{\max} ³⁾ | < 17 V DC |
| Eingangswiderstand (Bürde) R_L | < 52 Ω |
| Grenzfrequenz f_G | 1,5 Hz |
| Grundfehlergrenze bei 23 °C | < 0,2 % |
| Temperaturkoeffizient | \leq 200 ppm/ °C vom Endwert |
| Temperaturmessung | |
| Anschließbare Sensoren | PT100, PT200, PT500, PT1000 (alle Platin-Sensoren: IEC/EN 60751), NI100, NI1000 (DIN 43760), NI1000TK5000 |
| Messbereiche | Platin-Sensoren: -200...850 °C/-200...150 °C Nickel-Sensoren: -60...250 °C/-60...150 °C |
| Wertedarstellung | Standard, 16 Bit/12 Bit (linksbündig) |
| Anschlussmöglichkeit | 2-/3-Leiter |
| Messstrom I_{mess} | < 0,5 mA (Integral) |
| Zerstörgrenze U_{\max} | > 30 V DC |
| Grenzfrequenz f_G | 1,5 Hz |
| Grundfehlergrenze bei 23 °C ¹⁾ | PT100, NI100: 0,35 % PT200, PT500, PT1000, NI1000, NI1000TK5000: 0,2 % |
| Temperaturkoeffizient | \leq 200 ppm/ °C vom Endwert |
| R (Widerstandsmessung) | |
| Messbereiche | 0...250 Ω , 0...400 Ω , 0...800 Ω , 0...2000 Ω , 0...4000 Ω |
| Wertedarstellung | Standard, 16 Bit/12 Bit (linksbündig) |
| Anschlussmöglichkeit | 2-/3-Leiter |
| Zerstörgrenze U_{\max} | > 30 V DC |
| Grenzfrequenz f_G | 1,5 Hz |
| Grundfehlergrenze bei 23 °C | < 0,2 % |

| Bezeichnung | Wert |
|-----------------------|--------------------------------|
| Temperaturkoeffizient | ≤ 200 ppm/ °C vom Endwert |

- 1) Die Versorgungsklemme (U_L) liefert den Strom für die Modulelektronik und für die Analogwertgeber an den Eingängen. Der Gesamtstrom, der für jedes Modul benötigt wird, berechnet sich aus der Summe aller Teilströme.
- 2) Ein Teil der Elektronik des XI/ON-Moduls wird von der Modulbusspannung (5 V DC) versorgt, der andere Teil von der Versorgungsklemme (U_L).
- 3)



Wird die maximale Eingangsspannung eines Kanals überschritten, kann dies zu Messfehlern auch bei anderen Kanälen führen!

Diagnosemeldungen

| LED | Anzeige | Bedeutung | Abhilfe |
|-------|-----------------------|---|---|
| DIA | Rot blinkend, 0,5 Hz | Anstehende Diagnose | – |
| | Rot | Ausfall der Modulbuskommunikation oder Feldspannung U_L nicht vorhanden | Prüfen Sie, ob mehr als zwei benachbarte Elektronikmodule gezogen wurden. Prüfen Sie die Feldspannung U_L . |
| | AUS | Keine Fehlermeldung oder Diagnose | – |
| 1...8 | Grün | Kanaleingang aktiv | |
| | Grün blinkend, 4 Hz | Messwertüberschreitung am Kanal | |
| | Grün blinkend, 0,5 Hz | Messwertunterschreitung am Kanal | |
| | AUS | Kanal inaktiv | |

Das Modul verfügt über folgende Diagnosedaten (pro Kanal):

- Messwert-Bereichsfehler „Übersteuerung / Untersteuerung“ (Out of Range **OoR**):
 - Der gemessene Wert über- oder unterschreitet die Grenze des Nennbereichs (Grenzwerte je nach Parametrierung).
- Drahtbruch (Wire Break **WB**):
 - Der Messwert liegt in dem Bereich, bei dem von einem Drahtbruch der Signalleitung auszugehen ist.
 - Bei Temperaturmessungen
 - Bei Widerstandsmessungen
 - Bei Strommessungen im Bereich von 4...20 mA

- Kurzschluss (**SC**):
 - Der Messwert liegt in dem Bereich, bei dem von einem Kurzschluss auszugehen ist.
 - Bei Temperaturmessungen:
Schwelle: 5 Ω (Schleifenwiderstand)
 - Bei 3-Leiter-Messungen mit PT100-Sensoren, kann bei einer Temperatur unter 177 °C nicht zwischen Kurzschluss und Drahtbruch unterschieden werden. In diesem Fall wird die Diagnose „Kurzschluss“ generiert.
- Überlauf / Unterlauf (Overflow / Underflow **OUFL**):
 - Der Messwert liegt außerhalb der Bereichsgrenzen. Das Modul ist nicht in der Lage diese Werte zu messen. Der Rückgabewert ist der Maximal- bzw. Minimalwert, der gemessen werden kann.
- Hardware-Fehler (**HW Error**)
 - Beispiele: CRC-Fehler, Abgleichfehler...
 - Der Rückgabewert des Messwertes ist „0“.



Die Schaltschwellen sind abhängig von der Einstellung des Modulparameters Betriebsart Kx. Sie entnehmen die Schaltschwellen dem entsprechenden Abschnitt ab Seite 144.



In den Messbereichen der Strommessung schaltet das Modul bei $I > 40,0$ mA nach 300 ms automatisch um in die Spannungsmessung. Für die 300 ms ist ein Strom von max. 500 mA zugelassen. Danach erfolgt eine periodische Umschaltung in die Strommessung. Liegt der Strom wieder im zulässigen Bereich, wird dauerhaft auf Strommessung zurückgeschaltet. Während dieses Vorgangs bleibt der übermittelte Messwert auf dem Messbereichsendwert. Bitte beachten Sie die max. Eingangsspannung des Moduls!

Modulparameter (pro Kanal)

Das Modul verfügt über 8 Byte Parameterdaten. Jedem analogen Eingangskanal ist ein Parameterbyte zugeordnet.



Zur Erläuterung der Parametereinstellungen (Standard, Extended Range, NE43) lesen Sie bitte ab Seite 144.

Tabelle 18: Modulparameter

| Parameter | Einstellungen |
|----------------|---|
| Betriebsart Kx | Spannung -10V..10V Standard ¹⁾ Spannung 0..10V Standard Spannung -10V..10V NE43 Spannung 0..10V NE43 Spannung -10V..10V Ext. Range Spannung 0..10V Ext. Range Strom 0..20mA Standard Strom 4..20mA Standard Strom 0..20mA NE43 Strom 4..20mA NE43 Strom 0..20mA Ext. Range Strom 4..20mA Ext. Range PT100, -200..850°C 2-Leiter ²⁾ PT100, -200..150°C 2-Leiter PT200, -200..850°C 2-Leiter PT200, -200..150°C 2-Leiter PT500, -200..850°C 2-Leiter PT500, -200..150°C 2-Leiter PT1000, -200..850°C 2-Leiter PT1000, -200..150°C 2-Leiter PT100, -200..850°C 3-Leiter PT100, -200..150°C 3-Leiter PT200, -200..850°C 3-Leiter PT200, -200..150°C 3-Leiter PT500, -200..850°C 3-Leiter PT500, -200..150°C 3-Leiter PT1000, -200..850°C 3-Leiter PT1000, -200..150°C 3-Leiter |

| Parameter | Einstellungen |
|----------------------|--|
| Betriebsart Kx | NI100, -60..250°C 2-Leiter ²⁾ NI100, -60..150°C 2-Leiter NI1000, -60..250°C 2-Leiter NI1000, -60..150°C 2-Leiter NI1000TK5000, -60..250°C 2-Leit NI100, -60..250°C 3-Leiter NI100, -60..150°C 3-Leiter NI1000, -60..250°C 3-Leiter NI1000, -60..150°C 3-Leiter NI1000TK5000, -60..250°C 3-Leit Widerstand, 0..250 Ohm ²⁾ Widerstand, 0..400 Ohm Widerstand, 0..800 Ohm Widerstand, 0..2000 Ohm Widerstand, 0..4000 Ohm deaktivieren |
| Werte-Darstellung Kx | <ul style="list-style-type: none"> • Integer (15Bit + Vorzeichen)¹⁾ • 12Bit (linksbuendig) |
| Diagnose Kx | <ul style="list-style-type: none"> • freigeben¹⁾ • sperren |

1) Default-Einstellungen

2) Bei der PT-, NI-, R-Messung wird nur der erste der genutzten Kanäle parametrier (Kanal 1, 3, 5, 7). Die Parametrierung des zweiten Kanals wird ignoriert.

Anschlussbild

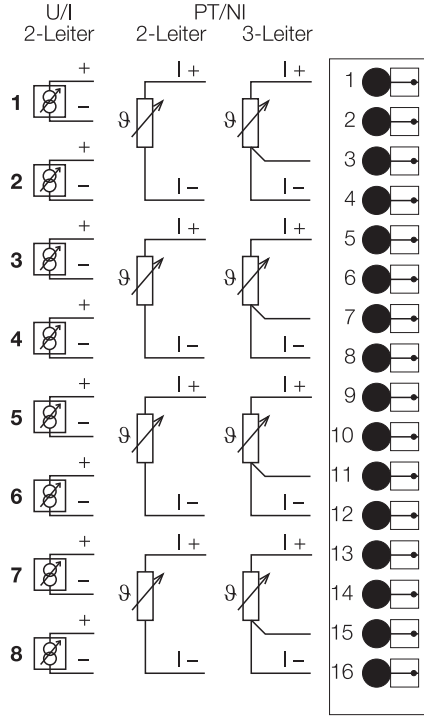


Abbildung 76: Anschlussmöglichkeiten

→ „Technische Daten Anschlussklemmen“
Seite 24

Prozesseingabedaten

Wird ein PT-/NI-/R-Sensor parametrierung, liegt der Messwert in dem niederwertigen Kanal der verwendeten Kanäle (K1, K3, K5, K7).



Offene Eingänge bzw. nicht genutzte Kanäle sollten **nicht** in den Bereichen PT/NI oder R parametrierung werden, da dies zu geringfügigen Messfehlern benachbarter Kanäle führen kann.

| Kanal | B7 | B6 | B5 | B4 | B3 | B2 | B1 | B0 | B7 | B6 | B5 | B4 | B3 | B2 | B1 | B0 |
|-------|---------|----|----|----|----|----|----|----|---------|----|----|----|----|----|----|-----|
| | MSB | | | | | | | | | | | | | | | LSB |
| 1 | Byte 1 | | | | | | | | Byte 0 | | | | | | | |
| 2 | Byte 3 | | | | | | | | Byte 2 | | | | | | | |
| 3 | Byte 5 | | | | | | | | Byte 4 | | | | | | | |
| 4 | Byte 7 | | | | | | | | Byte 6 | | | | | | | |
| 5 | Byte 9 | | | | | | | | Byte 8 | | | | | | | |
| 6 | Byte 11 | | | | | | | | Byte 10 | | | | | | | |
| 7 | Byte 13 | | | | | | | | Byte 12 | | | | | | | |
| 8 | Byte 15 | | | | | | | | Byte 14 | | | | | | | |

**Standard Zahlendarstellung
für Spannung / Strom**

16 Bit-Darstellung

| -10...10 V | bipolar | Diagnose | dez. | hex. | |
|--|----------------|---------------------|---------------------|-------------|------|
| Spannungswert $U_M = (\text{dez. Wert} \times 3,052 \times 10^{-4}) \text{ V}$ | | | | | |
| 10,1000 V | Nennbereich | bei ↑ DIA „OoR“ EIN | 32767 | 7FFF | |
| 10,0500 V | | bei ↓ DIA „OoR“ AUS | 32767 | 7FFF | |
| 10,0000 V | | | 32767 | 7FFF | |
| 9,9997 V | | | 32766 | 7FFE | |
| ... | | | ... | ... | |
| 5,0002 V | | | 16384 | 4000 | |
| ... | | | ... | ... | |
| 0,0003052 V | | | 1 | 0001 | |
| 0,000000 V | | | 0 | 0000 | |
| -0,0003052 V | | | -1 | FFFF | |
| ... | | | ... | ... | |
| -5,0000 V | | | -16384 | C000 | |
| ... | | | ... | ... | |
| -9,9997 V | | | -32767 | 8001 | |
| -10,0000 V | | | -32768 | 8000 | |
| -10,0500 V | | | bei ↑ DIA „OoR“ AUS | -32768 | 8000 |
| -10,1000 V | | | bei ↓ DIA „OoR“ EIN | -32768 | 8000 |

| 0...10 V | unipolar | Diagnose | dez. | hex. | |
|--|-------------|---------------------|---------------------|------|------|
| Spannungswert $U_M = (\text{dez. Wert} \times 3,052 \times 10^{-4}) \text{ V}$ | | | | | |
| 10,1000 V | Nennbereich | bei ↑ DIA „OoR“ EIN | 32767 | 7FFF | |
| 10,0500 V | | bei ↓ DIA „OoR“ AUS | 32767 | 7FFF | |
| 10,0000 V | | | 32767 | 7FFF | |
| 9,9997 V | | | 32766 | 7FFE | |
| ... | | | ... | ... | |
| 5,0002 V | | | 16384 | 4000 | |
| ... | | | ... | ... | |
| 0,0003052 V | | | 1 | 0001 | |
| 0,0000 V | | | 0 | 0000 | |
| -0,0500 V | | | bei ↑ DIA „OoR“ AUS | 0 | 0000 |
| -0,1000 V | | | bei ↓ DIA „OoR“ EIN | 0 | 0000 |

| 0...20 mA | unipolar | Diagnose | dez. | hex. | |
|---|-------------|---------------------|---------------------|------|------|
| Stromwert $I_M = (\text{dez. Wert} \times 6,104 \times 10^{-4}) \text{ mA}$ | | | | | |
| 20,2000 mA | Nennbereich | bei ↑ DIA „OoR“ EIN | 32767 | 7FFF | |
| 20,1000 mA | | bei ↓ DIA „OoR“ AUS | 32767 | 7FFF | |
| 20,0000 mA | | | 32767 | 7FFF | |
| 19,9994 mA | | | 32766 | 7FFE | |
| ... | | | ... | ... | |
| 10,0003 mA | | | 16384 | 4000 | |
| ... | | | ... | ... | |
| 0,0006104 mA | | | 1 | 0001 | |
| 0,0000 mA | | | 0 | 0000 | |
| -0,1 mA | | | bei ↑ DIA „OoR“ AUS | 0 | 0000 |
| -0,2 mA | | | bei ↓ DIA „OoR“ EIN | 0 | 0000 |

2 Analoge Eingabemodule XNE-8AI-U/I-4PT/NI

| 4...20 mA | unipolar | Diagnose | dez. | hex. | |
|---|-------------|---------------------|---------------------|------|------|
| Stromwert $I_M = ((\text{dez. Wert} \times 4,883 \times 10^{-4}) + 4) \text{ mA}$ | | | | | |
| 20,2000 mA | Nennbereich | bei ↑ DIA „OoR“ EIN | 32767 | 7FFF | |
| 20,1000 mA | | bei ↓ DIA „OoR“ AUS | 32767 | 7FFF | |
| 20,0000 mA | | | 32767 | 7FFF | |
| 19,9995 mA | | | 32766 | 7FFE | |
| ... | | | ... | ... | |
| 12,0002 mA | | | 16384 | 4000 | |
| ... | | | ... | ... | |
| 4,0004883 mA | | | 1 | 0001 | |
| 4,0000 mA | | | 0 | 0000 | |
| 3,7000 mA | | | bei ↑ DIA „OoR“ AUS | 0 | 0000 |
| 3,6000 mA | | | bei ↓ DIA „OoR“ EIN | 0 | 0000 |
| 3,0000 mA | | | bei ↑ DIA „WB“ AUS | 0 | 0000 |
| 2,9000 mA | | | bei ↓ DIA „WB“ EIN | 0 | 0000 |

12 Bit-Darstellung (linksbündig)

Bei der Messwertdarstellung „12 Bit-Darstellung (linksbündig)“ werden die Diagnosedaten mit den Bits 0 bis 3 der Prozessdaten des entsprechenden Kanals übertragen.

| -10...10 V | bipolar | Diagnose | dez. | hex. | |
|---|-------------|---------------------|---------------------|------------------|------------------|
| Spannungswert $U_M = (\text{dez. Wert} / 16 \times 4,885 \times 10^{-3}) \text{ V}$ | | | | | |
| 10,1000 V | Nennbereich | bei ↑ DIA „OoR“ EIN | 2047 × 16 | 7FFx | |
| 10,0500 V | | bei ↓ DIA „OoR“ AUS | 2047 × 16 | 7FFx | |
| 10,0000 V | | | 2047 × 16 | 7FFx | |
| 9,9951 V | | | 2046 × 16 | 7FE _x | |
| ... | | | ... | ... | |
| 5,0024 V | | | 1024 × 16 | 400 _x | |
| ... | | | ... | ... | |
| 0,004885 V | | | 1 × 16 | 001 _x | |
| 0,0000 V | | | 0 | 000 _x | |
| -0,004883 V | | | -1 × 16 | FFF _x | |
| ... | | | ... | ... | |
| -5,0000 V | | | -1024 × 16 | C00 _x | |
| ... | | | ... | ... | |
| -9,9951 V | | | -2047 × 16 | 801 _x | |
| -10,0000 V | | | -2048 × 16 | 800 _x | |
| -10,0500 V | | | bei ↑ DIA „OoR“ AUS | -2048 × 16 | 800 _x |
| -10,1000 V | | | bei ↓ DIA „OoR“ EIN | -2048 × 16 | 800 _x |

2 Analoge Eingabemodule

XNE-8AI-U/I-4PT/NI

| 0...10 V | unipolar | Diagnose | dez. | hex. | |
|---|-----------------|--------------------------------|--------------------------------|------------------|------------------|
| Spannungswert $U_M = (\text{Dez. Wert} / 16 \times 2,442 \times 10^{-3}) \text{ V}$ | | | | | |
| 10,1000 V | Nennbereich | bei \uparrow DIA „OoR“ EIN | 4095 x 16 | FFFx | |
| 10,0500 V | | bei \downarrow DIA „OoR“ AUS | 4095 x 16 | FFFx | |
| 10,0000 V | | | 4095 x 16 | FFFx | |
| 9,9976 V | | | 4094 x 16 | FFE _x | |
| ... | | | ... | ... | |
| 5,0012 V | | | 2048 x 16 | 800 _x | |
| ... | | | ... | ... | |
| 0,002442 V | | | 1 x 16 | 001 _x | |
| 0,0000 V | | | 0 | 000 _x | |
| -0,0500 V | | | bei \uparrow DIA „OoR“ AUS | 0 | 000 _x |
| -0,1000 V | | | bei \downarrow DIA „OoR“ EIN | 0 | 000 _x |

| 0...20 mA | unipolar | Diagnose | dez. | hex. | |
|--|-----------------|--------------------------------|--------------------------------|------------------|------------------|
| Stromwert $I_M = (\text{Dez. Wert} / 16 \times 4,884 \times 10^{-3}) \text{ mA}$ | | | | | |
| 20,2000 mA | Nennbereich | bei \uparrow DIA „OoR“ EIN | 4095 x 16 | FFFx | |
| 20,1000 mA | | bei \downarrow DIA „OoR“ AUS | 4095 x 16 | FFFx | |
| 20,0000 mA | | | 4095 x 16 | FFFx | |
| 19,9951 mA | | | 4094 x 16 | FFE _x | |
| ... | | | ... | ... | |
| 10,0024 mA | | | 2048 x 16 | 800 _x | |
| ... | | | ... | ... | |
| 0,004884 mA | | | 1 x 16 | 001 _x | |
| 0,0000 mA | | | 0 | 000 _x | |
| -0,1 mA | | | bei \uparrow DIA „OoR“ AUS | 0 | 000 _x |
| -0,2 mA | | | bei \downarrow DIA „OoR“ EIN | 0 | 000 _x |

| 4...20 mA | unipolar | Diagnose | dez. | hex. |
|--|---------------------|---------------------|---------------------|------------------|
| Stromwert $I_M = ((\text{dez. Wert} / 16 \times 3,907 \times 10^{-3}) + 4) \text{ mA}$ | | | | |
| 20,2000 mA | | bei ↑ DIA „OoR“ EIN | 4095 × 16 | FFFx |
| 20,1000 mA | | bei ↓ DIA „OoR“ AUS | 4095 × 16 | FFFx |
| 20,0000 mA | Nennbereich | | 4095 × 16 | FFFx |
| 19,9961 mA | | | 4094 × 16 | FFE _x |
| ... | | | ... | ... |
| 12,0020 mA | | | 2048 × 16 | 800 _x |
| ... | | | ... | ... |
| 4,003907 mA | | | 1 × 16 | 001 _x |
| 4,0000 mA | | | 0 | 000 _x |
| 3,7000 mA | | | bei ↑ DIA „OoR“ AUS | 0 |
| 3,6000 mA | bei ↓ DIA „OoR“ EIN | 0 | 000 _x | |
| 3,0000 mA | bei ↑ DIA „WB“ AUS | 0 | 000 _x | |
| 2,9000 mA | bei ↓ DIA „WB“ EIN | 0 | 000 _x | |

**„Extended Range“ Zahlendarstellung
für Spannung / Strom**

16 Bit-Darstellung

| -10...10 V | bipolar | Diagnose | dez. | hex. |
|--|------------------------------|--------------------------------|-------------|-------------|
| Spannungswert $U_M = (\text{dez. Wert} \times 3,617 \times 10^{-4}) \text{ V}$ | | | | |
| $\geq 11,8515 \text{ V}$ | Überlauf | | 32767 | 7FFF |
| 11,7593 V | | bei \uparrow DIA „OoR“ EIN | 32512 | 7F00 |
| 11,7589 V | Übersteuerung | | 32511 | 7EFF |
| 11,6030 V | | bei \downarrow DIA „OoR“ AUS | 32080 | 7D50 |
| 10,0004 V | | | 27649 | 6C01 |
| 10,0000 V | Nennbereich | | 27648 | 6C00 |
| ... | | | ... | ... |
| 5,0000 V | | | 13824 | 3600 |
| ... | | | ... | ... |
| 0,0003617 V | | | 1 | 0001 |
| 0,0000 V | | | 0 | 0000 |
| -0,0003617 V | | | -1 | FFFF |
| ... | | | ... | ... |
| -5,0000 V | | | -13824 | CA00 |
| ... | | | ... | ... |
| -10,0000 V | | | -27648 | 9400 |
| -10,0004 V | | Untersteuerung | | -27649 |
| -11,6030 V | bei \uparrow DIA „OoR“ AUS | | -32080 | 82B0 |
| -11,7589 V | | | -32511 | 8100 |
| -11,7593 V | Unterlauf | bei \downarrow DIA „OoR“ EIN | -32512 | 80FF |
| $\leq -11,8519 \text{ V}$ | | | -32768 | 8000 |

| 0...10 V | bipolar | Diagnose | dez. | hex. |
|--|---------------------------------|--------------------------------|-------------------------------|------|
| Spannungswert $U_M = (\text{dez. Wert} \times 3,617 \times 10^{-4}) \text{ V}$ | | | | |
| $\geq 11,8515 \text{ V}$ | Überlauf | | 32767 | 7FFF |
| 11,7593 V | | bei \uparrow DIA „OoR“ EIN | 32512 | 7F00 |
| 11,7589 V | Übersteuerung | | 32511 | 7EFF |
| 11,6030 V | | bei \downarrow DIA „OoR“ AUS | 32080 | 7D50 |
| 10,0004 V | | | 27649 | 6C01 |
| 10,0000 V | Nennbereich | | 27648 | 6C00 |
| ... | | | ... | ... |
| 5,0000 V | | | 13824 | 3600 |
| ... | | | ... | ... |
| 0,0003617 V | | | 1 | 0001 |
| 0,0000 V | | | 0 | 0000 |
| -0,050 V | | Unterlauf | bei \uparrow DIA „OUFL“ AUS | 0 |
| -0,100 V | bei \downarrow DIA „OUFL“ EIN | | 0 | 0000 |

| 0...20 mA | bipolar | Diagnose | dez. | hex. |
|---|---------------------------------|--------------------------------|-------------------------------|------|
| Stromwert $I_M = (\text{dez. Wert} \times 7,234 \times 10^{-4}) \text{ mA}$ | | | | |
| $\geq 23,7030 \text{ mA}$ | Überlauf | | 32767 | 7FFF |
| 23,5185 mA | | bei \uparrow DIA „OoR“ EIN | 32512 | 7F00 |
| 23,5178 mA | Übersteuerung | | 32511 | 7EFF |
| 23,2060 mA | | bei \downarrow DIA „OoR“ AUS | 32080 | 7D50 |
| 20,0007 mA | | | 27649 | 6C01 |
| 20,0000 mA | Nennbereich | | 27648 | 6C00 |
| ... | | | ... | ... |
| 10,0000 mA | | | 13824 | 3600 |
| ... | | | ... | ... |
| 0,0007234 mA | | | 1 | 0001 |
| 0,0000 mA | | | 0 | 0000 |
| -0,1 mA | | Unterlauf | bei \uparrow DIA „OUFL“ AUS | 0 |
| -0,2 mA | bei \downarrow DIA „OUFL“ EIN | | 0 | 0000 |

2 Analoge Eingabemodule XNE-8AI-U/I-4PT/NI

| 4...20 mA | bipolar | Diagnose | dez. | hex. |
|---|------------------------------|--------------------------------|-------|------|
| Stromwert $I_M = ((\text{dez. Wert} \times 5,787 \times 10^{-4}) + 4) \text{ mA}$ | | | | |
| $\geq 22,9624 \text{ mA}$ | Überlauf | | 32767 | 7FFF |
| 22,8148 mA | | bei \uparrow DIA „OoR“ EIN | 32512 | 7F00 |
| 22,8142 mA | Übersteuerung | | 32511 | 7EFF |
| 22,5648 mA | | bei \downarrow DIA „OoR“ AUS | 32080 | 7D50 |
| 20,0006 mA | | | 27649 | 6C01 |
| 20,0000 mA | Nennbereich | | 27648 | 6C00 |
| ... | | | ... | ... |
| 12,0000 mA | | | 13824 | 3600 |
| ... | | | ... | ... |
| 4,0005787 mA | | | 1 | 0001 |
| 4,0000 mA | | | 0 | 0000 |
| 3,9994 mA | | Untersteuerung | | -1 |
| 1,5567 mA | bei \uparrow DIA „OoR“ AUS | | -4222 | EEBA |
| 1,1852 mA | | | -4864 | ED00 |
| 1,1846 mA | Unterlauf | bei \downarrow DIA „OoR“ EIN | -4865 | ECFF |
| $\leq 0,0000 \text{ mA}$ | | | -6912 | E500 |

12 Bit-Darstellung (linksbündig)

Die Darstellung der 12 Bit-Werte entspricht der Darstellung der 16 Bit-Werte. Es werden lediglich die Bits 0 bis 3 auf „0“ gesetzt. Diagnosen werden **nicht** in die Prozesseingabedaten eingeblendet.

| -10...10 V | bipolar | Diagnose | dez. | hex. | |
|---|---------------|--------------------------------|------------------------------|-------------------|------|
| Spannungswert $U_M = (\text{dez. Wert} / 16 \times 5,787 \times 10^{-3}) \text{ V}$ | | | | | |
| $\geq 11,8460 \text{ V}$ | Überlauf | | 2047×16 | 7FF0 | |
| 11,7592 V | | bei \uparrow DIA „OoR“ EIN | 2032×16 | 7F00 | |
| 11,7535 V | Übersteuerung | | 2031×16 | 7EF0 | |
| 11,6030 V | | bei \downarrow DIA „OoR“ AUS | 2005×16 | 7D50 | |
| 10,0058 V | | | 1729×16 | 6C10 | |
| 10,0000 V | Nennbereich | | 1728×16 | 6C00 | |
| ... | | | ... | ... | |
| 5,0000 V | | | 864×16 | 3600 | |
| ... | | | ... | ... | |
| 0,0005787 V | | | 1×16 | 0010 | |
| 0,0000 V | | | 0 | 0000 | |
| -0,0005787 V | | | -1×16 | FFF0 | |
| ... | | | ... | ... | |
| -5,0000 V | | | -864×16 | CA00 | |
| ... | | | ... | ... | |
| -10,0000 V | | | -1728×16 | 9400 | |
| -10,0058 V | | Untersteuerung | | -1729×16 | 93F0 |
| -11,6030 V | | | bei \uparrow DIA „OoR“ AUS | -2005×16 | 82B0 |
| -11,7592 V | | | | -2032×16 | 8100 |
| -11,7650 V | Unterlauf | bei \downarrow DIA „OoR“ EIN | -2033×16 | 80F0 | |
| $\leq -11,8518 \text{ V}$ | | | -2048×16 | 8000 | |

2 Analoge Eingabemodule XNE-8AI-U/I-4PT/NI

| 0...10 V | bipolar | Diagnose | dez. | hex. |
|---|----------------|---------------------------------|------------------|-------------|
| Spannungswert $U_M = (\text{dez. Wert} / 16 \times 5,787 \times 10^{-3}) \text{ V}$ | | | | |
| $\geq 11,8460 \text{ V}$ | Überlauf | | 2047×16 | 7FF0 |
| 11,7592 V | | bei \uparrow DIA „OoR“ EIN | 2032×16 | 7F00 |
| 11,7535 V | Übersteuerung | | 2031×16 | 7EF0 |
| 11,6030 V | | bei \downarrow DIA „OoR“ AUS | 2005×16 | 7D50 |
| 10,0058 V | | | 1729×16 | 6C10 |
| 10,0000 V | Nennbereich | | 1728×16 | 6C00 |
| ... | | | ... | ... |
| 5,0000 V | | | 864×16 | 3600 |
| ... | | | ... | ... |
| 0,0005787 V | | | 1×16 | 0010 |
| 0,0000 V | | | 0 | 0000 |
| -0,050 V | Unterlauf | bei \uparrow DIA „OUFL“ AUS | 0 | 0000 |
| -0,100 V | | bei \downarrow DIA „OUFL“ EIN | 0 | 0000 |

| 0...20 mA | bipolar | Diagnose | dez. | hex. |
|---|----------------|---------------------------------|------------------|-------------|
| Stromwert $I_M = (\text{dez. Wert} / 16 \times 0,01157) \text{ mA}$ | | | | |
| $\geq 23,6921 \text{ mA}$ | Überlauf | | 2047×16 | 7FF0 |
| 23,5185 mA | | bei \uparrow DIA „OoR“ EIN | 2032×16 | 7F00 |
| 23,5069 mA | Übersteuerung | | 2031×16 | 7EF0 |
| 23,2060 mA | | bei \downarrow DIA „OoR“ AUS | 2005×16 | 7D50 |
| 20,0116 mA | | | 1729×16 | 6C10 |
| 20,0000 mA | Nennbereich | | 1728×16 | 6C00 |
| ... | | | ... | ... |
| 10,0000 mA | | | 864×16 | 3600 |
| ... | | | ... | ... |
| 0,01157 mA | | | 1×16 | 0010 |
| 0,0000 mA | | | 0 | 0000 |
| -0,1 mA | Unterlauf | bei \uparrow DIA „OUFL“ AUS | 0 | 0000 |
| -0,2 mA | | bei \downarrow DIA „OUFL“ EIN | 0 | 0000 |

| 4...20 mA | bipolar | Diagnose | dez. | hex. |
|--|----------------|--------------------------------|------------------|----------------|
| $I_M = ((\text{dez. Wert} / 16 \times 9,259 \times 10^{-3}) + 4) \text{ mA}$ | | | | |
| $\geq 22,9537 \text{ mA}$ | Überlauf | | 2047×16 | 7FF0 |
| 22,8148 mA | | bei \uparrow DIA „OoR“ EIN | 2032×16 | 7F00 |
| 22,8056 mA | Übersteuerung | | 2031×16 | 7EF0 |
| 22,5648 mA | | bei \downarrow DIA „OoR“ AUS | 2005×16 | 7D50 |
| 20,0093 mA | | | 1729×16 | 6C10 |
| 20,0000 mA | Nennbereich | | 1728×16 | 6C00 |
| ... | | | ... | ... |
| 12,0000 mA | | | 864×16 | 3600 |
| ... | | | ... | ... |
| 4,009259 mA | | | 1×16 | 0010 |
| 4,0000 mA | | | 0 | 0000 |
| 3,9907 mA | | | | -1×16 |
| 1,2963 mA | Untersteuerung | bei \uparrow DIA „OoR“ AUS | -292×16 | EDC0 |
| 1,1851 mA | | | -304×16 | ED00 |
| 1,1759 mA | Unterlauf | bei \downarrow DIA „OoR“ EIN | -305×16 | ECF0 |
| $\leq 0,000 \text{ mA}$ | | | -432×16 | E500 |

**Zahlendarstellung Prozessautomation (NE43)
für Spannung / Strom**

16 Bit-Darstellung

Der vom dem Modul übertragene hexadezimale Wert ist als Dezimalwert zu interpretieren, der mit einem Faktor multipliziert dem analogen Messwert entspricht.

| -10...10 V | bipolar | Diagnose | dez. | hex. | |
|---|----------------|----------------------|---------------------|-------------|------|
| Spannungswert $U_M = (\text{dez. Wert} \times 0,001) \text{ V}$ | | | | | |
| 11,000 V | Überlauf | bei ↑ DIA „OUFL“ EIN | 11000 | 2AF8 | |
| 10,999 V | | bei ↓ DIA „OUFL“ AUS | 10999 | 2AF7 | |
| 10,501 V | | bei ↑ DIA „OoR“ EIN | 10501 | 2905 | |
| 10,500 V | Übersteuerung | | 10500 | 2904 | |
| 10,250 V | | bei ↓ DIA „OoR“ AUS | 10250 | 280A | |
| 10,001 V | | | 10001 | 2711 | |
| 10,000 V | Nennbereich | | 10000 | 2710 | |
| ... | | | ... | ... | |
| 5,000 V | | | 5000 | 1388 | |
| ... | | | ... | ... | |
| 0,001 V | | | 1 | 0001 | |
| 0,000 V | | | 0 | 0000 | |
| -0,001 V | | | -1 | FFFF | |
| ... | | | ... | ... | |
| -5,000 V | | | -5000 | EC78 | |
| ... | | | ... | ... | |
| -10,000 V | | | -10000 | D8F0 | |
| -10,001 V | | Untersteuerung | | -10001 | D8EF |
| -10,250 V | | | bei ↑ DIA „OoR“ AUS | -10250 | D7F6 |
| -10,500 V | | | | -10500 | D6FC |
| -10,501 V | Unterlauf | bei ↓ DIA „OoR“ EIN | -10501 | D6FB | |
| -10,999 V | | bei ↑ DIA „OUFL“ AUS | -10999 | D509 | |
| -11,000 V | | bei ↓ DIA „OUFL“ EIN | -11000 | D508 | |

| 0...10 V | unipolar | Diagnose | dez. | hex. |
|---|-----------------|----------------------|-------------|-------------|
| Spannungswert $U_M = (\text{dez. Wert} \times 0,001) \text{ V}$ | | | | |
| 11,000 V | Überlauf | bei ↑ DIA „OUFL“ EIN | 11000 | 2AF8 |
| 10,999 V | | bei ↓ DIA „OUFL“ AUS | 10999 | 2AF7 |
| 10,501 V | | bei ↑ DIA „OoR“ EIN | 10501 | 2905 |
| 10,500 V | Übersteuerung | | 10500 | 2904 |
| 10,250 V | | bei ↓ DIA „OoR“ AUS | 10250 | 280A |
| 10,001 V | | | 10001 | 2711 |
| 10,000 V | Nennbereich | | 10000 | 2710 |
| ... | | | ... | ... |
| 5,000 V | | | 5000 | 1388 |
| ... | | | ... | ... |
| 0,001 V | | | 1 | 0001 |
| 0,000 V | | | 0 | 0000 |
| -0,050 V | Unterlauf | bei ↑ DIA „OUFL“ AUS | 0 | 0000 |
| -0,100 V | | bei ↓ DIA „OUFL“ EIN | 0 | 0000 |

| 0...20 mA | unipolar | Diagnose | dez. | hex. |
|--|-----------------|----------------------|-------------|-------------|
| Stromwert $I_M = (\text{dez. Wert} \times 0,001) \text{ mA}$ | | | | |
| 22,000 mA | Überlauf | bei ↑ DIA „OUFL“ EIN | 22000 | 55F0 |
| 21,999 mA | | bei ↓ DIA „OUFL“ AUS | 21999 | 55EF |
| 21,001 mA | | bei ↑ DIA „OoR“ EIN | 21001 | 5209 |
| 21,000 mA | Übersteuerung | | 21000 | 5208 |
| 20,500 mA | | bei ↓ DIA „OoR“ AUS | 20500 | 5014 |
| 20,001 mA | | | 20001 | 4E21 |
| 20,000 mA | Nennbereich | | 20000 | 4E20 |
| ... | | | ... | ... |
| 10,000 mA | | | 10000 | 2712 |
| ... | | | ... | ... |
| 0,001 mA | | | 1 | 0001 |
| 0,000 mA | | | 0 | 0000 |
| -0,100 mA | Unterlauf | bei ↑ DIA „OUFL“ AUS | 0 | 0000 |
| -0,200 mA | | bei ↓ DIA „OUFL“ EIN | 0 | 0000 |

2 Analoge Eingabemodule

XNE-8AI-U/I-4PT/NI

| 4...20 mA | unipolar | Diagnose | dez. | hex. |
|--|----------------|----------------------|-------|------|
| Stromwert $I_M = (\text{dez. Wert} \times 0,001) \text{ mA}$ | | | | |
| 22,000 mA | Überlauf | bei ↑ DIA „OUFL“ EIN | 22000 | 55F0 |
| 21,999 mA | | bei ↓ DIA „OUFL“ AUS | 21999 | 55EF |
| 21,001 mA | | bei ↑ DIA „OoR“ EIN | 21001 | 5209 |
| 21,000 mA | Übersteuerung | | 21000 | 5208 |
| 20,500 mA | | bei ↓ DIA „OoR“ AUS | 20500 | 5014 |
| 20,001 mA | | | 20001 | 4E21 |
| 20,000 mA | Nennbereich | | 20000 | 4E20 |
| ... | | | ... | ... |
| 12,000 mA | | | 12000 | 2EE0 |
| ... | | | ... | ... |
| 4,001 mA | | | 4001 | 0FA1 |
| 4,000 mA | | | 4000 | 0FA0 |
| 3,999 mA | Untersteuerung | | 3999 | 0F9F |
| 3,800 mA | | bei ↑ DIA „OoR“ AUS | 3800 | 0ED8 |
| 3,600 mA | | | 3600 | 0E10 |
| 3,599 mA | Unterlauf | bei ↓ DIA „OoR“ EIN | 3599 | 0E0F |
| 2,001 mA | | bei ↑ DIA „WB“ AUS | 2001 | 07D1 |
| 2,000 mA | | bei ↓ DIA „WB“ EIN | 2000 | 07D0 |
| 0,000 mA | | | 0000 | 0000 |

12 Bit-Darstellung (linksbündig)

Die 12 Bit-Darstellung (linksbündig) in der Prozessautomation entspricht der 16 Bit-Darstellung, bei der die unteren 4 Bits des Analogwertes durch die Diagnosen überschrieben sind.

| -10...10 V | bipolar | Diagnose | dez. | hex. |
|---|---------------------|----------------------|--------|--------|
| Spannungswert $U_M = (\text{dez. Wert} \times 0,001) \text{ V}$ | | | | |
| 11,008 V | Überlauf | bei ↑ DIA „OUFL“ EIN | 11008 | 2B00 |
| 10,992 V | | bei ↓ DIA „OUFL“ AUS | 10992 | 2AF0 |
| 10,512 V | | bei ↑ DIA „OoR“ EIN | 10512 | 2910 |
| 10,496 V | Übersteuerung | | 10496 | 2900 |
| 10,256 V | | bei ↓ DIA „OoR“ AUS | 10256 | 2810 |
| 10,016 V | | | 10016 | 2720 |
| 10,000 V | Nennbereich | | 10000 | 2710 |
| ... | | | | |
| 4,992 V | | | 4992 | 1380 |
| ... | | | ... | ... |
| 0,016 V | | | 16 | 0010 |
| 0,000 V | | | 0 | 0000 |
| -0,016 V | | | -16 | FFF0 |
| ... | | | ... | ... |
| -4,992 V | | | -4992 | EC80 |
| ... | | | ... | ... |
| -10,000 V | | | -10000 | D8F0 |
| -10,016 V | | Untersteuerung | | -10016 |
| -10,256 V | bei ↑ DIA „OoR“ AUS | | -10256 | D7F0 |
| -10,496 V | | | -10496 | D700 |
| -10,512 V | Unterlauf | bei ↓ DIA „OoR“ EIN | -10512 | D6F0 |
| -10,992 V | | bei ↑ DIA „OUFL“ AUS | -10992 | D510 |
| -11,008 V | | bei ↓ DIA „OUFL“ EIN | -11008 | D500 |

2 Analoge Eingabemodule XNE-8AI-U/I-4PT/NI

| 0...10 V | bipolar | Diagnose | dez. | hex. |
|---|----------------|----------------------|-------------|-------------|
| Spannungswert $U_M = (\text{dez. Wert} \times 0,001) \text{ V}$ | | | | |
| 11,008 V | Überlauf | bei ↑ DIA „OUFL“ EIN | 11008 | 2B00 |
| 10,992 V | | bei ↓ DIA „OUFL“ AUS | 10992 | 2AF0 |
| 10,512 V | | bei ↑ DIA „OoR“ EIN | 10512 | 2910 |
| 10,496 V | Übersteuerung | | 10496 | 2900 |
| 10,256 V | | bei ↓ DIA „OoR“ AUS | 10256 | 2810 |
| 10,016 V | | | 10016 | 2720 |
| 10,000 V | Nennbereich | | 10000 | 2710 |
| ... | | | | |
| 4,992 V | | | 4992 | 1380 |
| ... | | | ... | ... |
| 0,016 V | | | 16 | 0010 |
| 0,000 V | | | 0 | 0000 |
| -0,050 V | Unterlauf | bei ↑ DIA „OUFL“ AUS | 0 | 0000 |
| -0,100 V | | bei ↓ DIA „OUFL“ EIN | 0 | 0000 |

| 0...20 mA | unipolar | Diagnose | dez. | hex. |
|---|-----------------|----------------------|-------------|-------------|
| Stromwert $I_M = (\text{dez. Wert} / 16 \times 0,001) \text{ mA}$ | | | | |
| 22,000 mA | Überlauf | bei ↑ DIA „OUFL“ EIN | 22000 | 55F0 |
| 21,984 mA | | bei ↓ DIA „OUFL“ AUS | 21984 | 55E0 |
| 21,008 mA | | bei ↑ DIA „OoR“ EIN | 21008 | 5210 |
| 20,992 mA | Übersteuerung | | 20992 | 5200 |
| 20,496 mA | | bei ↓ DIA „OoR“ AUS | 20496 | 5010 |
| 20,016 mA | | | 20016 | 4E30 |
| 20,000 mA | Nennbereich | | 20000 | 4E20 |
| ... | | | ... | ... |
| 10,000 mA | | | 10000 | 2710 |
| ... | | | ... | ... |
| 0,016 mA | | | 16 | 0010 |
| 0,000 mA | | | 0 | 0000 |
| -0,100 mA | Unterlauf | bei ↑ DIA „OUFL“ AUS | 0 | 0000 |
| -0,200 mA | | bei ↓ DIA „OUFL“ EIN | 0 | 0000 |

| 4...20 mA | unipolar | Diagnose | dez. | hex. |
|--|----------------|----------------------|-------|------|
| Stromwert $I_M = (\text{dez. Wert} / 16 \times 0,001) \text{ V}$ | | | | |
| 22,000 mA | Überlauf | bei ↑ DIA „OUFL“ EIN | 22000 | 55F0 |
| 21,984 mA | | bei ↓ DIA „OUFL“ AUS | 21984 | 55E0 |
| 21,008 mA | | bei ↑ DIA „OoR“ EIN | 21008 | 5210 |
| 20,992 mA | Übersteuerung | | 20992 | 5200 |
| 20,496 mA | | bei ↓ DIA „OoR“ AUS | 20496 | 5010 |
| 20,016 mA | | | 20016 | 4E30 |
| 20,000 mA | Nennbereich | | 20000 | 4E20 |
| ... | | | ... | ... |
| 12,000 mA | | | 12000 | 2EE0 |
| ... | | | ... | ... |
| 4,016 mA | | | 4016 | 0FB0 |
| 4,000 mA | | | 4000 | 0FA0 |
| 3,984 mA | Untersteuerung | | 3984 | 0F90 |
| 3,792 mA | | bei ↑ DIA „OoR“ AUS | 3792 | 0ED0 |
| 3,600 mA | | | 3600 | 0E10 |
| 3,584 mA | Unterlauf | bei ↓ DIA „OoR“ EIN | 3584 | 0E00 |
| 2,001 mA | | bei ↑ DIA „WB“ AUS | 2001 | 07D1 |
| 2,000 mA | | bei ↓ DIA „WB“ EIN | 2000 | 07D0 |
| 0,000 mA | | | 0000 | 0000 |

**Standard Zahlendarstellung
für PT-/ NI- und Widerstands-Messung**

**Drahtbruch- und Kurzschlussdiagnose bei
PT-/ NI-Messung**

- Drahtbruch (WB):
bei Widerstand = jeweiliger Messbereichsendwert
- Kurzschluss (SC):
Widerstand = Schleifenwiderstand > 5 Ω

16 Bit-Darstellung

| | Messgröße, PT -200...850 °C PT100, PT200, PT500, PT1000 Temperatur $T_M = (\text{dez. Wert} \times 0,1) \text{ °C}$ | | Übertragener Wert | |
|----------|---|---------------------|-------------------|------|
| | | | dez. | hex. |
| 101,0 % | 858,5 °C | bei ↑ DIA „OoR“ EIN | 8500 | 2134 |
| 100,5 % | 854,2 °C | bei ↓ DIA „OoR“ AUS | 8500 | 2134 |
| 100,0 % | 850,0 °C | Nennbereich | 8500 | 2134 |
| ... | ... | | ... | ... |
| | 0,1 °C | | 1 | 0001 |
| 0,0 % | 0,0 °C | | 0 | 0000 |
| | -0,1 °C | | -1 | FFFF |
| ... | ... | | ... | ... |
| -100,0 % | -200,0 °C | | -2000 | F830 |
| -100,5 % | -201,0 °C | bei ↑ DIA „OoR“ AUS | -2000 | F830 |
| -101,0 % | -202,0 °C | bei ↓ DIA „OoR“ EIN | -2000 | F830 |

| Messgröße, PT -200... 150 °C PT100, PT200, PT500, PT1000 | | | Übertragener Wert | |
|---|------------|---------------------|--------------------------|-------------|
| Temperatur $T_M = (\text{dez. Wert} \times 0,01) \text{ °C}$ | | | dez. | hex. |
| 101,0 % | 151,50 °C | bei ↑ DIA „OoR“ EIN | 15000 | 3A98 |
| 100,5 % | 150,80 °C | bei ↓ DIA „OoR“ AUS | 15000 | 3A98 |
| 100,0 % | 150,00 °C | Nennbereich | 15000 | 3A98 |
| ... | ... | | ... | ... |
| | 0,01 °C | | 1 | 0001 |
| 0,0 % | 0,00 °C | | 0 | 0000 |
| | -0,01 °C | | -1 | FFFF |
| ... | ... | | ... | ... |
| -100,0 % | -200,00 °C | | -20000 | F830 |
| -100,5 % | -201,00 °C | bei ↑ DIA „OoR“ AUS | -20000 | F830 |
| -101,0 % | -202,00 °C | bei ↓ DIA „OoR“ EIN | -20000 | F830 |

| Messgröße, NI -60...250 °C NI100, NI1000, NI100TK5000 | | | Übertragener Wert | |
|--|----------|---------------------|--------------------------|-------------|
| Temperatur $T_M = (\text{dez. Wert} \times 0,1) \text{ °C}$ | | | dez. | hex. |
| 101,0 % | 252,5 °C | bei - DIA „OoR“ EIN | 2500 | 09C4 |
| 100,5 % | 251,2 °C | bei - DIA „OoR“ AUS | 2500 | 09C4 |
| 100,0 % | 250,0 °C | Nennbereich | 2500 | 09C4 |
| ... | ... | | ... | ... |
| | 0,1 °C | | 1 | 0001 |
| 0,0 % | 0,0 °C | | 0 | 0000 |
| | -0,1 °C | | -1 | FFFF |
| ... | ... | | ... | ... |
| -100,0 % | -60,0 °C | | -600 | FDA8 |
| -100,5 % | -60,3 °C | bei - DIA „OoR“ AUS | -600 | FDA8 |
| -101,0 % | -60,6 °C | bei - DIA „OoR“ EIN | -600 | FDA8 |

2 Analoge Eingabemodule

XNE-8AI-U/I-4PT/NI

| | Messgröße, NI -60...150 °C | | Übertragener Wert | |
|----------|--|---------------------|--------------------------|-------------|
| | NI100, NI1000 | | dez. | hex. |
| | Temperatur $T_M = (\text{dez. Wert} \times 0,01) \text{ °C}$ | | | |
| 101,0 % | 151,50 °C | bei ↑ DIA „OoR“ EIN | 15000 | 3A98 |
| 100,5 % | 150,70 °C | bei ↓ DIA „OoR“ AUS | 15000 | 3A98 |
| 100,0 % | 150,00 °C | Nennbereich | 15000 | 3A98 |
| ... | ... | | ... | ... |
| | 0,01 °C | | 1 | 0001 |
| 0,0 % | 0,00 °C | | 0 | 0000 |
| | -0,01 °C | | -1 | FFFF |
| ... | ... | | ... | ... |
| -100,0 % | -60,00 °C | | -6000 | E890 |
| -100,5 % | -60,30 °C | bei ↑ DIA „OoR“ AUS | -6000 | E890 |
| -101,0 % | -60,60 °C | bei ↓ DIA „OoR“ EIN | -6000 | E890 |

| | Messgröße, R | | Übertragener Wert | |
|----------|---|---------------------|--------------------------|-------------|
| | 0...250 Ω | | dez. | hex. |
| | Widerstand $R_M = (\text{dez. Wert} \times 0,00762963) \text{ Ω}$ | | | |
| 101,0 % | 252,500 Ω | bei ↑ DIA „OoR“ EIN | 32767 | 7FFF |
| 100,5 % | 251,750 Ω | bei ↓ DIA „OoR“ AUS | 32767 | 7FFF |
| 100,0 % | 250,000 Ω | Nennbereich | 32767 | 7FFF |
| 99,99. | 249,992 Ω | | 32766 | 7FFE |
| ... | ... | | ... | ... |
| 50,002 % | 125,004 Ω | | 16384 | 4000 |
| 49,998 % | 124,996 Ω | | 16383 | 3FFF |
| ... | ... | | ... | ... |
| 0,003 % | 0,008 Ω | | 1 | 0001 |
| 0 % | 0,000 Ω | 0 | 0000 | |

| | Messgröße, R 0...400 Ω Widerstand $R_M = (\text{dez. Wert} \times 0,012207) \Omega$ | | Übertragener Wert | |
|----------|---|---------------------|--------------------------|-------------|
| | | | dez. | hex. |
| 101,0 % | 404,000 Ω | bei ↑ DIA „OoR“ EIN | 32767 | 7FFF |
| 100,5 % | 402,000 Ω | bei ↓ DIA „OoR“ AUS | 32767 | 7FFF |
| 100,0 % | 400,000 Ω | Nennbereich | 32767 | 7FFF |
| 99,997 % | 399,988 Ω | | 32766 | 7FFE |
| ... | ... | | ... | ... |
| 50,002 % | 200,006 Ω | | 16384 | 4000 |
| 49,998 % | 199,994 Ω | | 16383 | 3FFF |
| ... | ... | | ... | ... |
| 0,003 % | 0,012 Ω | | 1 | 0001 |
| 0 % | 0,000 Ω | | 0 | 0000 |

| | Messgröße, R 0...800 Ω Widerstand $R_M = (\text{dez. Wert} \times 0,0244148) \Omega$ | | Übertragener Wert | |
|----------|--|---------------------|--------------------------|-------------|
| | | | dez. | hex. |
| 101,0 % | 808,000 Ω | bei ↑ DIA „OoR“ EIN | 32767 | 7FFF |
| 100,5 % | 804,000 Ω | bei ↓ DIA „OoR“ AUS | 32767 | 7FFF |
| 100,0 % | 800,000 Ω | Nennbereich | 32767 | 7FFF |
| 99,997 % | 799,976 Ω | | 32766 | 7FFE |
| ... | ... | | ... | ... |
| 50,002 % | 400,012 Ω | | 16384 | 4000 |
| 49,998 % | 399,988 Ω | | 16383 | 3FFF |
| ... | ... | | ... | ... |
| 0,003 % | 0,024 Ω | | 1 | 0001 |
| 0 % | 0,000 Ω | | 0 | 0000 |

2 Analoge Eingabemodule
XNE-8AI-U/I-4PT/NI

| | Messgröße, R 0...2000 Ω Widerstand $R_M = (\text{dez. Wert} \times 0,061037) \Omega$ | | Übertragener Wert | |
|----------|--|----------------------------|--------------------------|-------------|
| | | | dez. | hex. |
| 101,0 % | 2020,00 Ω | bei ↑ DIA „OoR“ EIN | 32767 | 7FFF |
| 100,5 % | 2010,00 Ω | bei ↓ DIA „OoR“ AUS | 32767 | 7FFF |
| 100,0 % | 2000,00 Ω | Nennbereich | 32767 | 7FFF |
| 99,997 % | 1999,94 Ω | | 32766 | 7FFE |
| ... | ... | | ... | ... |
| 50,002 % | 1000,03 Ω | | 16384 | 4000 |
| 49,998 % | 999,97 Ω | | 16383 | 3FFF |
| ... | ... | | ... | ... |
| 0,003 % | 0,06 Ω | | 1 | 0001 |
| 0 % | 0,00 Ω | | 0 | 0000 |

| | Messgröße, R 0...4000 Ω Widerstand $R_M = (\text{dez. Wert} \times 0,12207) \Omega$ | | Übertragener Wert | |
|----------|---|----------------------------|--------------------------|-------------|
| | | | dez. | hex. |
| 101,0 % | 4040,00 Ω | bei ↑ DIA „OoR“ EIN | 32767 | 7FFF |
| 100,5 % | 4020,00 Ω | bei ↓ DIA „OoR“ AUS | 32767 | 7FFF |
| 100,0 % | 4000,00 Ω | Nennbereich | 32767 | 7FFF |
| 99,997 % | 3999,88 Ω | | 32766 | 7FFE |
| ... | ... | | ... | ... |
| 50,002 % | 2000,06 Ω | | 16384 | 4000 |
| 49,998 % | 1999,94 Ω | | 16383 | 3FFF |
| ... | ... | | ... | ... |
| 0,003 % | 0,12 Ω | | 1 | 0001 |
| 0 % | 0,00 Ω | | 0 | 0000 |

12 Bit-Darstellung (linksbündig)

| | Messgröße, PT -200...850 °C PT100, PT200, PT500, PT1000 | | Übertragener Wert | |
|----------|--|---------------------|--------------------------|-------------|
| | Temperatur $T_M = (\text{dez. Wert} / 16 \times 0,5) \text{ °C}$ | | dez. | hex. |
| 101,0 % | 858,5 °C | bei ↑ DIA „OoR“ EIN | 1700 × 16 | 6A4x |
| 100,5 % | 854,2 °C | bei ↓ DIA „OoR“ AUS | 1700 × 16 | 6A4x |
| 100,0 % | 850,0 °C | Nennbereich | 1700 × 16 | 6A4x |
| ... | ... | | ... | ... |
| | 0,5 °C | | 1 × 16 | 001x |
| 0,0 % | 0,0 °C | | 0 | 000x |
| | -0,5 °C | | -1 × 16 | FFFx |
| ... | ... | | ... | ... |
| -100,0 % | -200,0 °C | | -400 × 16 | E70x |
| -100,5 % | -201,0 °C | bei ↑ DIA „OoR“ AUS | -400 × 16 | E70x |
| -101,0 % | -202,0 °C | bei ↓ DIA „OoR“ EIN | -400 × 16 | E70x |

| | Messgröße, PT -200...150 °C PT100, PT200, PT500, PT1000 | | Übertragener Wert | |
|----------|--|---------------------|--------------------------|-------------|
| | Temperatur $T_M = (\text{dez. Wert} / 16 \times 0,1) \text{ °C}$ | | dez. | hex. |
| 101,0 % | 151,5 °C | bei ↑ DIA „OoR“ EIN | 1500 × 16 | 5DCx |
| 100,5 % | 150,8 °C | bei ↓ DIA „OoR“ AUS | 1500 × 16 | 5DCx |
| 100,0 % | 150,0 °C | Nennbereich | 1500 × 16 | 5DCx |
| ... | ... | | ... | ... |
| | 0,1 °C | | 1 | 001x |
| 0,0 % | 0,0 °C | | 0 | 000x |
| | -0,1 °C | | -1 | FFFx |
| ... | ... | | ... | ... |
| -100,0 % | -200,0 °C | | -2000 × 16 | 830x |
| -100,5 % | -201,0 °C | bei ↑ DIA „OoR“ AUS | -2000 × 16 | 830x |
| -101,0 % | -202,0 °C | bei ↓ DIA „OoR“ EIN | -2000 × 16 | 830x |

2 Analoge Eingabemodule
XNE-8AI-U/I-4PT/NI

| | Messgröße, NI -60...250 °C NI100, NI1000, NI100TK5000 | | Übertragener Wert | |
|----------|--|---------------------|--------------------------|-------------|
| | Temperatur $T_M = (\text{dez. Wert} / 16 \times 0,5) \text{ °C}$ | | dez. | hex. |
| 101,0 % | 252,5 °C | bei ↑ DIA „OoR“ EIN | 500 × 16 | 1F4x |
| 100,5 % | 251,2 °C | bei ↓ DIA „OoR“ AUS | 500 × 16 | 1F4x |
| 100,0 % | 250,00 °C | Nennbereich | 500 × 16 | 1F4x |
| ... | ... | | ... | ... |
| | 0,5 °C | | 1 × 16 | 001x |
| 0,0 % | 0,0 °C | | 0 | 000x |
| | -0,5 °C | | -1 × 16 | FFFx |
| ... | ... | | ... | ... |
| -100,0 % | -60,0 °C | | -120 × 16 | F88x |
| -100,5 % | -60,3 °C | bei ↑ DIA „OoR“ AUS | -120 × 16 | F88x |
| -101,0 % | -60,6 °C | bei ↓ DIA „OoR“ EIN | -120 × 16 | F88x |

| | Messgröße, NI -60...150 °C NI100, NI1000 | | Übertragener Wert | |
|----------|--|---------------------|--------------------------|-------------|
| | Temperatur $T_M = (\text{dez. Wert} / 16 \times 0,1) \text{ °C}$ | | dez. | hex. |
| 101,0 % | 151,5 °C | bei ↑ DIA „OoR“ EIN | 1500 × 16 | 5DCx |
| 100,5 % | 150,7 °C | bei ↓ DIA „OoR“ AUS | 1500 × 16 | 5DCx |
| 100,0 % | 150,0 °C | Nennbereich | 1500 × 16 | 5DCx |
| ... | ... | | ... | ... |
| | 0,1 °C | | 1 × 16 | 001x |
| 0,0 % | 0,0 °C | | 0 | 000x |
| | -0,1 °C | | -1 × 16 | FFFx |
| ... | ... | | ... | ... |
| -100,0 % | -60,0 °C | | -600 × 16 | DA8x |
| -100,5 % | -60,3 °C | bei ↑ DIA „OoR“ AUS | -600 × 16 | DA8x |
| -101,0 % | -60,6 °C | bei ↓ DIA „OoR“ EIN | -600 × 16 | DA8x |

| | Messgröße, R | | Übertragener Wert | |
|----------|--|---------------------|--------------------------|-------------|
| | 0...250 Ω | | dez. | hex. |
| | Widerstand $R_M = (\text{dez. Wert} / 16 \times 0,06105) \Omega$ | | | |
| 101,0 % | 252,500 Ω | bei ↑ DIA „OoR“ EIN | 4095 × 16 | FFFx |
| 100,5 % | 251,750 Ω | bei ↓ DIA „OoR“ AUS | 4095 × 16 | FFFx |
| 100,0 % | 250,000 Ω | Nennbereich | 4095 × 16 | FFFx |
| 99,976 % | 249,939 Ω | | 4094 × 16 | FFEx |
| ... | ... | | ... | ... |
| 50,012 % | 125,030 Ω | | 2048 × 16 | 800x |
| 49,988 % | 124,969 Ω | | 2047 × 16 | 7FFx |
| ... | ... | | ... | ... |
| 0,024 % | 0,061 Ω | | 1 × 16 | 001x |
| 0 % | 0,000 Ω | | 0 × 16 | 000x |

| | Messgröße, R | | Übertragener Wert | |
|----------|--|---------------------|--------------------------|-------------|
| | 0...400 Ω | | dez. | hex. |
| | Widerstand $R_M = (\text{dez. Wert} / 16 \times 0,09768) \Omega$ | | | |
| 101,0 % | 404,000 Ω | bei ↑ DIA „OoR“ EIN | 4095 × 16 | FFFx |
| 100,5 % | 402,000 Ω | bei ↓ DIA „OoR“ AUS | 4095 × 16 | FFFx |
| 100,0 % | 400,000 Ω | Nennbereich | 4095 × 16 | FFFx |
| 99,976 % | 399,902 Ω | | 4094 × 16 | FFEx |
| ... | ... | | ... | ... |
| 50,012 % | 200,049 Ω | | 2048 × 16 | 800x |
| 49,988 % | 199,951 Ω | | 2047 × 16 | 7FFx |
| ... | ... | | ... | ... |
| 0,024 % | 0,098 Ω | | 1 × 16 | 001x |
| 0 % | 0,000 Ω | | 0 × 16 | 000x |

2 Analoge Eingabemodule XNE-8AI-U/I-4PT/NI

| | Messgröße, R 0...800 Ω | | Übertragener Wert | |
|----------|--|---------------------|--------------------------|-------------|
| | Widerstand $R_M = (\text{dez. Wert} / 16 \times 0,19536) \Omega$ | | dez. | hex. |
| 101,0 % | 808,000 Ω | bei ↑ DIA „OoR“ EIN | 4095 × 16 | FFFx |
| 100,5 % | 804,000 Ω | bei ↓ DIA „OoR“ AUS | 4095 × 16 | FFFx |
| 100,0 % | 800,000 Ω | Nennbereich | 4095 × 16 | FFFx |
| 99,976 % | 799,805 Ω | | 4094 × 16 | FFEx |
| ... | ... | | ... | ... |
| 50,012 % | 400,098 Ω | | 2048 × 16 | 800x |
| 49,988 % | 399,902 Ω | | 2047 × 16 | 7FFx |
| ... | ... | | ... | ... |
| 0,024 % | 0,195 Ω | | 1 × 16 | 001x |
| 0 % | 0,000 Ω | | 0 × 16 | 000x |

| | Messgröße, R 0...2000 Ω | | Übertragener Wert | |
|----------|---|---------------------|--------------------------|-------------|
| | Widerstand $R_M = (\text{dez. Wert} / 16 \times 0,4884) \Omega$ | | dez. | hex. |
| 101,0 % | 2020,00 Ω | bei ↑ DIA „OoR“ EIN | 4095 × 16 | FFFx |
| 100,5 % | 2010,00 Ω | bei ↓ DIA „OoR“ AUS | 4095 × 16 | FFFx |
| 100,0 % | 2000,00 Ω | Nennbereich | 4095 × 16 | FFFx |
| 99,976 % | 1999,51 Ω | | 4094 × 16 | FFEx |
| ... | ... | | ... | ... |
| 50,012 % | 1000,24 Ω | | 2048 × 16 | 800x |
| 49,988 % | 999,76 Ω | | 2047 × 16 | 7FFx |
| ... | ... | | ... | ... |
| 0,024 % | 0,49 Ω | | 1 × 16 | 001x |
| 0 % | 0,00 Ω | | 0 × 16 | 000x |

| | Messgröße, R | | Übertragener Wert | |
|----------|---|---------------------|-------------------|------|
| | 0...4000 Ω | | dez. | hex. |
| | Widerstand $R_M = (\text{dez. Wert} / 16 \times 0,9768) \Omega$ | | | |
| 101,0 % | 4040,00 Ω | bei ↑ DIA „OoR“ EIN | 4095 × 16 | FFFx |
| 100,5 % | 4020,00 Ω | bei ↓ DIA „OoR“ AUS | 4095 × 16 | FFFx |
| 100,0 % | 4000,00 Ω | Nennbereich | 4095 × 16 | FFFx |
| 99,976 % | 3999,02 Ω | | 4094 × 16 | FFEx |
| ... | ... | | ... | ... |
| 50,012 % | 2000,49 Ω | | 2048 × 16 | 800x |
| 49,988 % | 1999,51 Ω | | 2047 × 16 | 7FFx |
| ... | ... | | ... | ... |
| 0,024 % | 0,98 Ω | | 1 × 16 | 001x |
| 0 % | 0,00 Ω | | 0 × 16 | 000x |

2 Analoge Eingabemodule
XNE-8AI-U/I-4PT/NI

3 Analoge Ausgabemodule

Allgemeines

Analoge Ausgabemodule (AO) empfangen Ausgabewerte vom Gateway über den internen Modulbus. Die Module setzen diese um und geben entsprechende Signale kanalweise an die Feldebene aus.

Die modulbusseitige Elektronik der analogen Ausgabemodule ist über Optokoppler von der Feldebene galvanisch getrennt und besitzt einen Schutz vor Verpolung.

Die Module sind kurzschlussfest.

Analoge Ausgabemodule sind als Scheibenausführung konstruiert. XN Standard-Elektronikmodule werden durch Basismodule mit Zugfeder- oder mit Schraubanschluss komplettiert. XNE ECO-Elektronikmodule benötigen kein Basismodul.

Unterstützte Signalbereiche

0...20 mA,
4...20 mA,
0...10 V DC,
-10...+10 V DC

Auflösung der Analogwertdarstellung

Bei bipolarer Betriebsart werden die digitalisierten Analogwerte im Zweierkomplement dargestellt. Über ein Parameterbit ist eine 16-Bit-Darstellung bzw. linksbündige 12-Bit-Zahlendarstellung einstellbar.



Für die Darstellung der Strom- und Spannungswerte mit speziellen Betriebsarten (z.B. Extended Range und NE43) gelten andere Gleichungen und Parametereinstellungen. Erläuterungen dazu finden Sie in den Unterkapiteln «Zahlendarstellung» des entsprechenden Moduls.

3 Analoge Ausgabemodule

Gleichungen und Grafen zur 16 Bit-Darstellung

Gleichungen und Grafen zur 16 Bit-Darstellung

Darstellung der Stromwerte im Bereich 0 mA...20 mA

Die dezimalen Zahlenwerte lassen sich zu den Stromwerten im Bereich 0 mA...20 mA mit der folgenden Gleichung berechnen:

$$\text{dezimaler Zahlenwert} = 1638,35 \frac{1}{\text{mA}} \times \text{Stromwert}$$

Der Wertebereich:

0 mA...20 mA

wird auf den Zahlenbereich:

0000_{hex}...7FFF_{hex} (dezimal: 0...32767)

abgebildet.

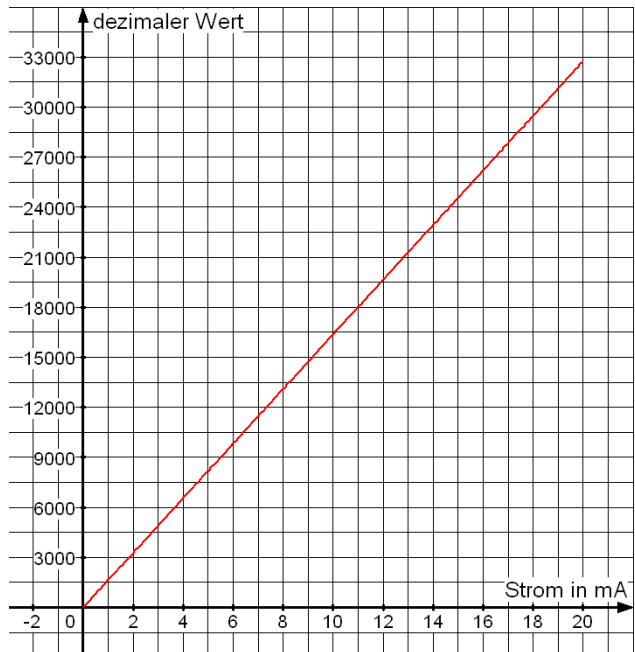


Abbildung 77: Darstellung der dezimalen Werte zu den Stromwerten im Koordinatensystem

3 Analoge Ausgabemodule

Gleichungen und Grafen zur 16 Bit-Darstellung

Der dezimale Zahlenwert lässt sich sehr einfach (mit dem Taschenrechner) in einen hexadezimalen Zahlenwert umwandeln, da sich hier alle Zahlen im positiven Bereich des Zweierkomplements (→ Abbildung 20 Seite 37) zu 16-Bit Werten befinden.



Es ist darauf zu achten, dass nur Werte im gültigen Zahlenbereich an das Gerät übergeben werden.

3 Analoge Ausgabemodule

Gleichungen und Grafen zur 16 Bit-Darstellung

Darstellung der Stromwerte im Bereich 4 mA...20 mA

Die dezimalen Zahlenwerte lassen sich zu den Stromwerten im Bereich 4 mA...20 mA mit der folgenden Gleichung berechnen:

$$\text{dezimaler Zahlenwert} = 2047,9375 \frac{1}{\text{mA}} \times \text{Stromwert} - 8191,75$$

Der Wertebereich:

4 mA...20 mA

wird auf den Zahlenbereich:

0000_{hex}...7FFF_{hex} (dezimal: 0...32767)

abgebildet.

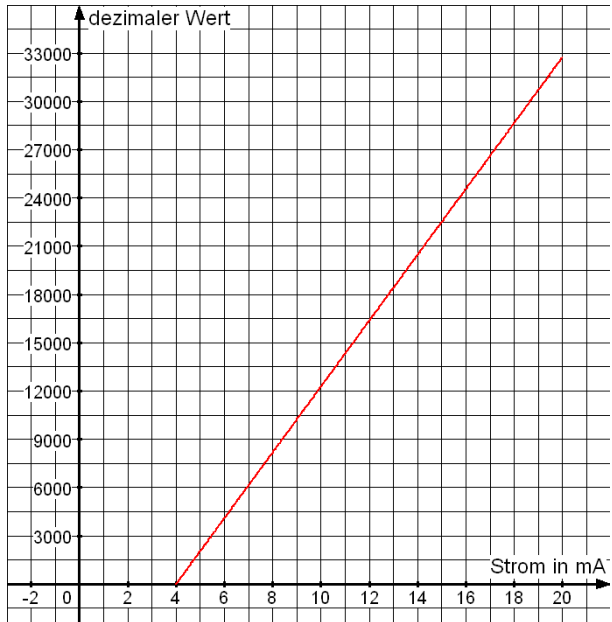


Abbildung 78: Darstellung der dezimalen Werte zu den Stromwerten im Koordinatensystem

3 Analoge Ausgabemodule

Gleichungen und Grafen zur 16 Bit-Darstellung

Der dezimale Zahlenwert lässt sich sehr einfach (mit dem Taschenrechner) in einen hexadezimalen Zahlenwert umwandeln, da sich hier alle Zahlen im positiven Bereich des Zweierkomplements (→ Abbildung 20 Seite 37) zu 16-Bit Werten befinden.



Es ist darauf zu achten, dass nur Werte im gültigen Zahlenbereich an das Gerät übergeben werden.

3 Analoge Ausgabemodule

Gleichungen und Grafen zur 16 Bit-Darstellung

Darstellung der Spannungswerte im Bereich 0...10 V DC

Die dezimalen Zahlenwerte lassen sich zu den Spannungswerten im Bereich 0 V DC...10 V DC mit der folgenden Gleichung berechnen:

$$\text{dezimaler Zahlenwert} = 3276,7 \frac{1}{V} \times \text{Spannungswert}$$

Der Wertebereich:

0 V DC... 10 V DC

wird auf den Zahlenbereich:

0000_{hex}...7FFF_{hex} (dezimal: 0...32767)

abgebildet.

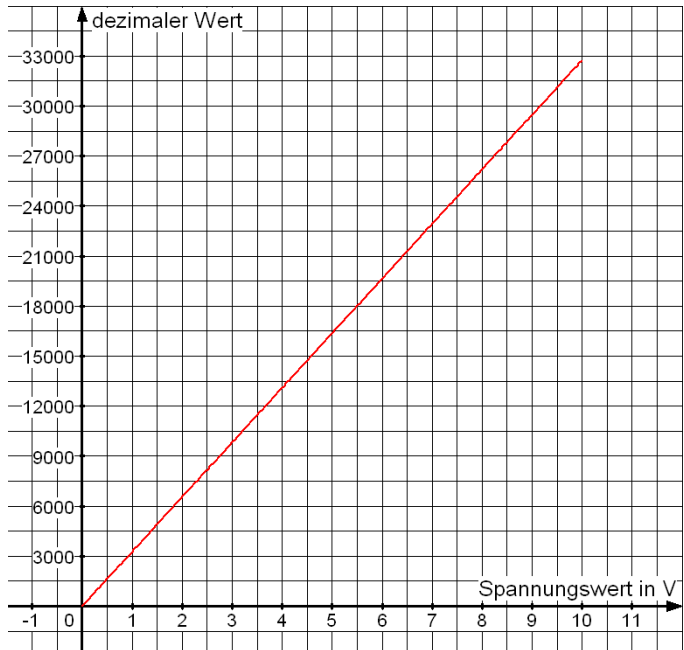


Abbildung 79: Darstellung der dezimalen Werte zu den Spannungswerten im Koordinatensystem

3 Analoge Ausgabemodule

Gleichungen und Grafen zur 16 Bit-Darstellung

Der dezimale Zahlenwert lässt sich sehr einfach (mit dem Taschenrechner) in einen hexadezimalen Zahlenwert umwandeln, da sich hier alle Zahlen im positiven Bereich des Zweierkomplements (→ Abbildung 20 Seite 37) zu 16-Bit Werten befinden.



Es ist darauf zu achten, dass nur Werte im gültigen Zahlenbereich an das Gerät übergeben werden.

3 Analoge Ausgabemodule

Gleichungen und Grafen zur 16 Bit-Darstellung

Darstellung der Spannungswerte im Bereich -10 V DC...10 V DC

Die dezimalen Zahlenwerte lassen sich zu den Spannungswerten im Bereich -10 V DC...10 V DC mit den folgenden Gleichungen berechnen:
Für **positive** Spannungswerte 0 V DC...10 V DC:

$$\text{dezimaler Zahlenwert} = 3276,7 \frac{1}{V} \times \text{Spannungswert}$$

Der Wertebereich:

0 V DC...10 V DC

wird auf den Zahlenbereich:

0000_{hex}...7FFF_{hex} (dezimal: 0...32767)

abgebildet.

Für **negative** Spannungswerte -10 V DC...0 V DC:

$$\text{dezimaler Zahlenwert} = 3276,8 \frac{1}{V} \times \text{Spannungswert}$$

Der Wertebereich:

-10 V DC...-3,052 10⁻⁴ V DC

wird auf den Zahlenbereich:

8000_{hex}...FFFF_{hex} (dezimal: -32768...-1)

abgebildet.

3 Analoge Ausgabemodule

Gleichungen und Grafen zur 16 Bit-Darstellung

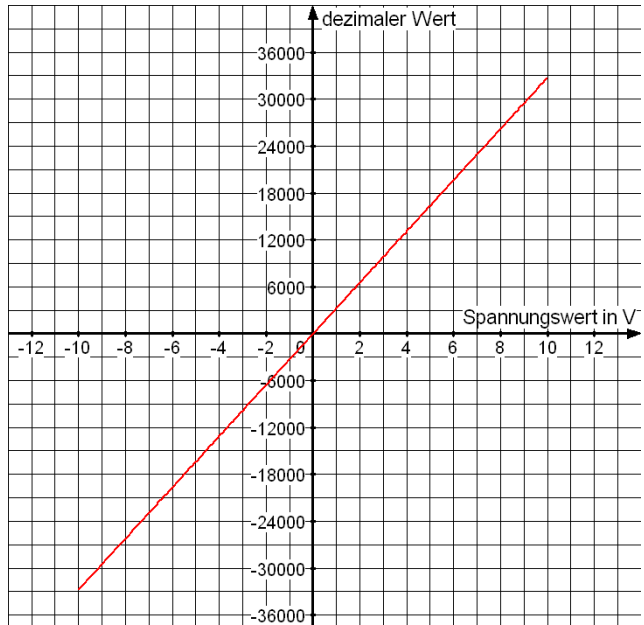


Abbildung 80: Darstellung der dezimalen Werte zu den Spannungswerten im Koordinatensystem

Berechnung der hexadezimalen/binären Werte zu den negativen Dezimalwerten

Der dezimale Zahlenwert lässt sich für den positiven Bereich sehr einfach (mit dem Taschenrechner) in einen hexadezimalen Zahlenwert umwandeln. Das Zweierkomplement (→ Abbildung 20 Seite 37) zu den 16-Bit Werten entspricht im positivem Bereich den Dualzahlen.

Der hexadezimale Zahlenwert für den negativen Bereich ist etwas aufwendiger zu ermitteln, da der Wert im Zweierkomplement kodiert sein muss. An einem Beispiel wird die Vorgehensweise erläutert:

Es soll die 4-stellige Hexadezimalzahl zu dem Spannungswert **-6 V DC** ermittelt werden.

Mit der obigen Formel berechnet man:

$$\text{dezimaler Zahlenwert} = 3276,8 \frac{1}{V} \times (-6 V) = -19660,8$$

Einige Taschenrechner rechnen negative Dezimalzahlenwerte direkt in einen hexadezimalen Wert als Zweierkomplement kodiert um.

Ist diese Möglichkeit nicht gegeben, gehen Sie folgendermaßen vor:

Wandeln Sie den Betrag der negativen Dezimalzahl in eine Binärzahl:

$$|-19660,8| = 19660,8 \leftrightarrow 100.1100.1100.1100$$

Füllen Sie die Binärzahl auf 16 Bit auf, indem Sie Nullen voranstellen:

$$100.1100.1100.1100 \Rightarrow 0100.1100.1100.1100$$

Invertieren Sie die 16-stellige Binärzahl:

$$0100.1100.1100.1100 \Rightarrow 1011.0011.0011.0011$$

3 Analoge Ausgabemodule

Gleichungen und Grafen zur 16 Bit-Darstellung

Addieren Sie eine „1“ zu der invertierten Zahl:

$$\begin{array}{r} 1011.0011.0011.0011 \\ \underline{0000.0000.0000.0001} \\ 1011.0011.0011.0100 \end{array}$$

Die Zahl ist jetzt als Zweierkomplement kodiert und kann in eine Hexzahl umgewandelt werden. Das Umwandeln ist sehr leicht, da immer 4 Ziffern der Binärzahl eine Ziffer der hexadezimalen Zahl bilden:

$$1011.0011.0011.0100 \Rightarrow B334$$

Das gewünschte Ergebnis lautet:

$$-19660,8 \Rightarrow B334$$

3 Analoge Ausgabemodule

Gleichungen und Grafen zur 12 Bit-Darstellung

Gleichungen und Grafen zur 12 Bit-Darstellung



Achtung!

Die 12-Bit-Darstellung ist „linksbündig“ ausgeführt. Die Zahl wird mit 16 Bit übertragen! Bit 0 bis Bit 3 der Binärzahl und die letzte Stelle der hexadezimalen Zahl sind immer „0“.

**Darstellung der Stromwerte im Bereich
0 mA...20 mA**

Die dezimalen Zahlenwerte lassen sich zu den Stromwerten im Bereich 0 mA...20 mA mit der folgenden Gleichung berechnen:

$$\text{dezimaler Zahlenwert} = 204,75 \frac{1}{\text{mA}} \times \text{Stromwert}$$

Der Wertebereich:

0 mA...20 mA

wird auf den Zahlenbereich:

000_{hex}...FFF_{hex} (dezimal: 0...4095)

abgebildet.

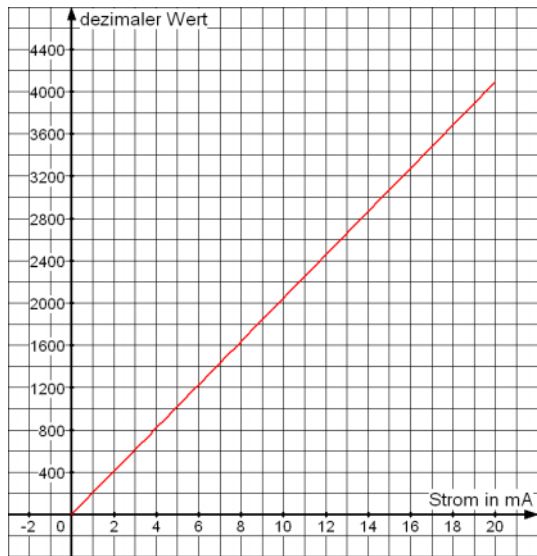


Abbildung 81: Darstellung der dezimalen Werte zu den Stromwerten im Koordinatensystem

Der dezimale Zahlenwert lässt sich sehr einfach (mit dem Taschenrechner) in einen hexadezimalen Zahlenwert umwandeln.

3 Analoge Ausgabemodule

Gleichungen und Grafen zur 12 Bit-Darstellung

Da die Zahlen linksbündig dargestellt werden müssen, vergessen Sie nicht, an die 3-stellige Hexzahl eine „0“ anzufügen bzw. die Zahl um eine Stelle nach links zu verschieben!

$$\boxed{XXX_{\text{hex}} \Rightarrow XXX0_{\text{hex}}}$$

Die 12-stellige Binärzahl muss entsprechend um 4 Nullen ergänzt werden bzw. um 4 Stellen nach links verschoben werden:

$$\boxed{XXXX.XXXX.XXXX \Rightarrow XXXX.XXXX.XXXX.0000}$$



Es ist darauf zu achten, dass nur Werte im gültigen Zahlenbereich an das Gerät übergeben werden.

**Darstellung der Stromwerte im Bereich
4 mA...20 mA**

Die dezimalen Zahlenwerte lassen sich zu den Stromwerten im Bereich 4 mA...20 mA mit der folgenden Gleichung berechnen:

$$\text{dezimaler Zahlenwert} = 255,9375 \frac{1}{\text{mA}} \times \text{Stromwert} - 1023,75$$

Der Wertebereich:

4 mA...20 mA

wird auf den Zahlenbereich:

000_{hex}...FFF_{hex} (dezimal: 0...4095)

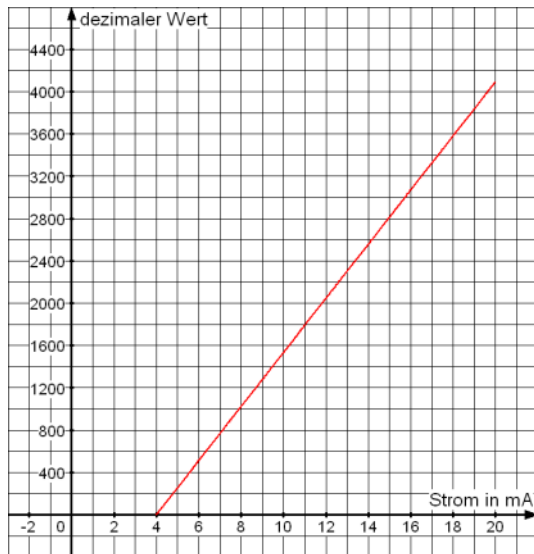


Abbildung 82: Darstellung der dezimalen Werte zu den Stromwerten im Koordinatensystem

Der dezimale Zahlenwert lässt sich sehr einfach (mit dem Taschenrechner) in einen hexadezimalen Zahlenwert umwandeln.

3 Analoge Ausgabemodule

Gleichungen und Grafen zur 12 Bit-Darstellung

Da die Zahlen linksbündig dargestellt werden müssen, vergessen Sie nicht, an die 3-stellige Hexzahl eine „0“ anzufügen bzw. die Zahl um eine Stelle nach links zu verschieben!

$$\text{XXX}_{\text{hex}} \Rightarrow \text{XXX0}_{\text{hex}}$$

Die 12-stellige Binärzahl muss entsprechend um 4 Nullen ergänzt werden bzw. um 4 Stellen nach links verschoben werden:

$$\text{XXXX.XXXX.XXXX} \Rightarrow \text{XXXX.XXXX.XXXX.0000}$$



Es ist darauf zu achten, dass nur Werte im gültigen Zahlenbereich an das Gerät übergeben werden.

Darstellung der Spannungswerte im Bereich 0...10 V DC

Die dezimalen Zahlenwerte lassen sich zu den Spannungswerten im Bereich 0 V DC...10 V DC mit der folgenden Gleichung berechnen:

$$\text{dezimaler Zahlenwert} = 409,5 \frac{1}{\text{V}} \times \text{Spannungswert}$$

Der Wertebereich:

0 V DC... 10 V DC

wird auf den Zahlenbereich:

000_{hex}...FFF_{hex} (dezimal: 0...4095)

abgebildet.

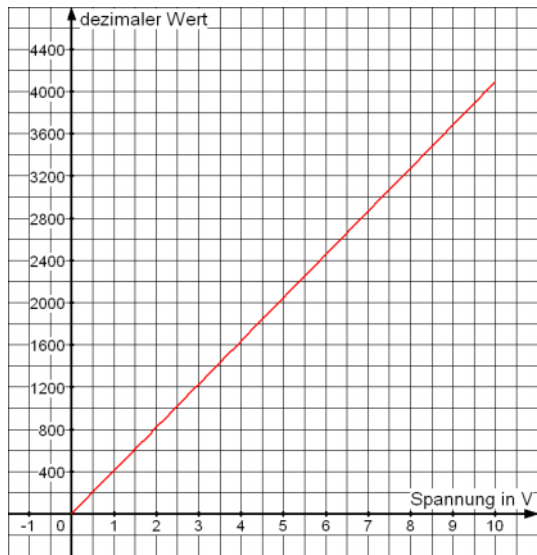


Abbildung 83: Darstellung der dezimalen Werte zu den Spannungswerten im Koordinatensystem

Der dezimale Zahlenwert lässt sich sehr einfach (mit dem Taschenrechner) in einen hexadezimalen Zahlenwert umwandeln.

3 Analoge Ausgabemodule

Gleichungen und Grafen zur 12 Bit-Darstellung

Da die Zahlen linksbündig dargestellt werden müssen, vergessen Sie nicht, an die 3-stellige Hexzahl eine „0“ anzufügen bzw. die Zahl um eine Stelle nach links zu verschieben!!

$$\text{XXX}_{\text{hex}} \Rightarrow \text{XXX0}_{\text{hex}}$$

Die 12-stellige Binärzahl muss entsprechend um 4 Nullen ergänzt werden bzw. um 4 Stellen nach links verschoben werden:

$$\text{XXXX.XXXX.XXXX} \Rightarrow \text{XXXX.XXXX.XXXX.0000}$$



Es ist darauf zu achten, dass nur Werte im gültigen Zahlenbereich an das Gerät übergeben werden.

**Darstellung der Spannungswerte im Bereich
-10 V DC...10 V DC**

Die dezimalen Zahlenwerte lassen sich zu den Spannungswerten im Bereich -10 V DC...10 V DC mit den folgenden Gleichungen berechnen:
Für **positive** Spannungswerte 0 V DC...10 V DC:

$$\text{dezimaler Zahlenwert} = 204,7 \frac{1}{V} \times \text{Spannungswert}$$

Der Wertebereich:

0 V DC...10 V DC

wird auf den Zahlenbereich:

000_{hex}...7FF_{hex} (dezimal: 0...2047)

abgebildet.

Für **negative** Spannungswerte -10 V DC...0 V DC:

$$\text{dezimaler Zahlenwert} = 204,8 \frac{1}{V} \times \text{Spannungswert}$$

Der Wertebereich:

-10 V DC...-0,0049 V DC

wird auf den Zahlenbereich:

800_{hex}...FFF_{hex} (dezimal: -2048...-1)

abgebildet.

3 Analoge Ausgabemodule

Gleichungen und Grafen zur 12 Bit-Darstellung

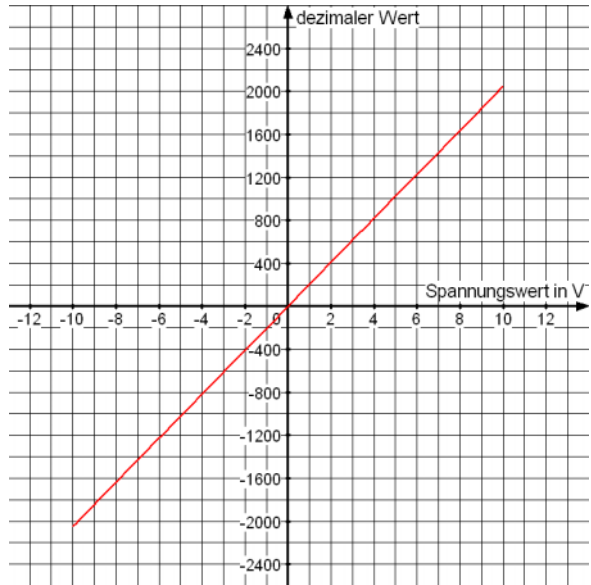


Abbildung 84: Darstellung der dezimalen Werte zu den Spannungswerten im Koordinatensystem

Der dezimale Zahlenwert lässt sich für den positiven Bereich sehr einfach (mit dem Taschenrechner) in einen hexadezimalen Zahlenwert umwandeln. Das Zweierkomplement (→ Abbildung 20 Seite 37) zu den 12-Bit Werten entspricht im positivem Bereich den Dualzahlen.

Da die Zahlen linksbündig dargestellt werden müssen, vergessen Sie nicht, an die 3-stellige Hexzahl eine „0“ anzufügen bzw. die Zahl um eine Stelle nach links zu verschieben!

$$\text{XXX}_{\text{hex}} \Rightarrow \text{XXX0}_{\text{hex}}$$

Die 12-stellige Binärzahl muss entsprechend um 4 Nullen ergänzt werden bzw. um 4 Stellen nach links verschoben werden:

$$\text{XXXX.XXXX.XXXX} \Rightarrow \text{XXXX.XXXX.XXXX.0000}$$

Berechnung der hexadezimalen/binären Werte zu den negativen Dezimalwerten

Der hexadezimale Zahlenwert für den negativen Bereich ist etwas aufwendiger zu ermitteln, da der Wert im Zweierkomplement kodiert sein muss. An einem Beispiel wird die Vorgehensweise erläutert:

Es soll die 4-stellige Hexadezimalzahl zu dem Spannungswert **-6 V DC** ermittelt werden.

Mit der obigen Formel berechnet man:

$$\text{dezimaler Zahlenwert} = 204,8 \frac{1}{V} \times (-6 V) = -1228,8$$

Einige Taschenrechner rechnen negative Dezimalzahlenwerte direkt in einen hexadezimalen Wert als Zweierkomplement kodiert um.

Ist diese Möglichkeit nicht gegeben, gehen Sie folgendermaßen vor:

Wandeln Sie den Betrag der negativen Dezimalzahl in eine Binärzahl:

$$|-1228,8| = 1228,8 \Leftrightarrow 100.1100.1100$$

Füllen Sie die Binärzahl auf 12 Bit auf, indem Sie Nullen voranstellen:

$$100.1100.1100 \Rightarrow 0100.1100.1100$$

Invertieren Sie die 12-stellige Binärzahl:

$$0100.1100.1100 \Rightarrow 1011.0011.0011$$

3 Analoge Ausgabemodule

Gleichungen und Grafen zur 12 Bit-Darstellung

Addieren Sie eine „1“ zu der invertierten Zahl:

$$\begin{array}{r} 1011.0011.0011 \\ \underline{0000.0000.0001} \\ 1011.0011.0100 \end{array}$$

Die Zahl ist jetzt als Zweierkomplement kodiert und kann in eine Hexzahl umgewandelt werden. Das Umwandeln ist sehr leicht, da immer 4 Ziffern der Binärzahl eine Ziffer der hexadezimalen Zahl bilden:

$$1011.0011.0100 \Rightarrow B34$$

Da die Zahl durch 16 Bit und linksbündig dargestellt wird, müssen Sie den hexadezimalen Wert um eine „0“ und den binären Wert entsprechend um 4 Nullen ergänzen.

$$B34 \Rightarrow B340$$

$$1011.0011.0100 \Rightarrow 1011.0011.0100.0000$$

Das gewünschte Ergebnis lautet:

$$-1228,8 \Rightarrow B340$$

LED-Anzeigen

Fehlermeldungen der I/O-Ebene erfolgen modulweise über die Sammel-LED „DIA“. Die entsprechenden Diagnoseinformationen werden über Diagnosebits an das Gateway übertragen.

Leuchtet die LED „DIA“ permanent rot, signalisiert das den Ausfall der Modulbuskommunikation bei dem analogen Ausgabemodul. Bei einigen analogen Ausgabemodulen signalisiert dies zudem, dass die Feldspannung U_L nicht anliegt.

Schirmung

Bei Verwendung von geschirmten Signalkabeln erfolgt die Verbindung zwischen Schirm und Basismodul über einen als Zubehör erhältlichen, zweipoligen Schirmanschluss.

Modulübersicht

| | Kanalanzahl | kurzschlussfest |
|--------------------------|-------------|-----------------|
| XN-1AO-I(0/4...20MA) | 1 | ✓ |
| XN-2AO-I(0/4...20MA) | 1 | ✓ |
| XN-2AO-U(-10/0...+10VDC) | 2 | ✓ |

3 Analoge Ausgabemodule XN-1AO-I(0/4...20MA)

XN-1AO-I(0/4...20MA)

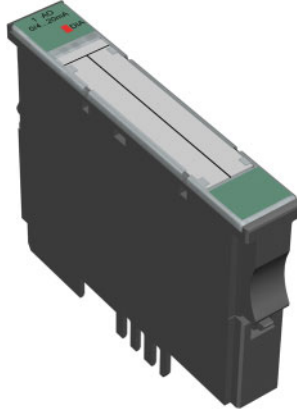


Abbildung 85: Analoges Ausgabemodul,
1 analoger Ausgang: 0...20 mA/4...20 mA

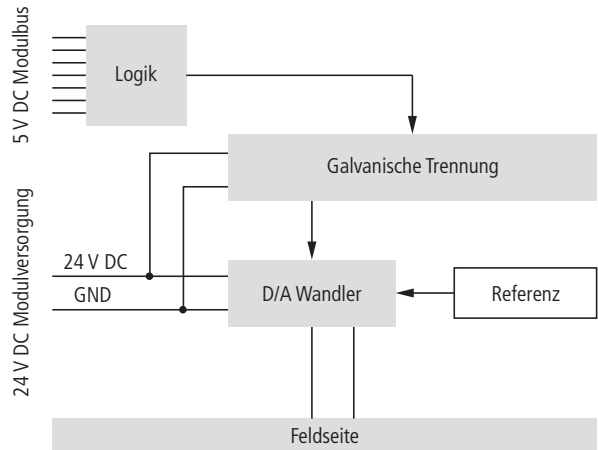


Abbildung 86: Blockschaltbild

Technische Daten

Tabelle 19: XN-1AO-I(0/4...20mA)

| Bezeichnung | Wert |
|---|--|
| Ausgangsgrößen | Strom |
| Anzahl der Kanäle | 1 |
| Nennspannung durch Versorgungsklemme U_L (Bereich) | 24 V DC (18...30 V DC) |
| Nennstromaufnahme aus Versorgungsklemme I_L ¹⁾ | ≤ 50 mA |
| Nennstromaufnahme aus Modulbus I_{MB} ¹⁾ | ≤ 39 mA |
| Isolationsspannung (Kanäle gegen Modulbus) | 500 V _{eff} |
| Verlustleistung | typisch 1 W |
| Ausgangsgröße, Strom | |
| Ausgangsstrom | 0...20 mA/4 ...20 mA |
| Wertedarstellung | Standard, 16 Bit/12 Bit (linksbündig) |
| Anschlussmöglichkeit | 2-Leiter + Shield |
| Bürdenwiderstand | |
| Ohmsche Last | < 550 Ω |
| Induktive Last | < 1 μH |
| Übertragungsfrequenz | < 200 Hz |
| Einschwingzeit (maximal) | |
| Ohmsche Last | < 0,1 ms |
| Induktive Last | < 0,5 ms |
| Kapazitive Last | < 0,5 ms |
| Genauigkeit des Ausgangswertes | |
| Offsetfehler | ≤ 0,1 % |
| Linearität | 0,02 % |
| Grundfehlergrenze bei 23 °C | < 0,2 % |
| Wiederholgenauigkeit | 0,05 % |
| Ausgangswelligkeit | 0,02 % |

3 Analoge Ausgabemodule XN-1AO-I(0/4...20MA)

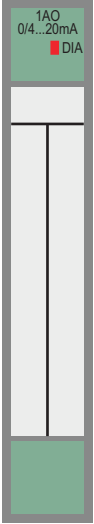
| Bezeichnung | Wert |
|--------------------------------|---|
| Temperaturkoeffizient | ≤ 300 ppm/ °C vom Endwert |
| Darstellung des Ausgangswertes | 16 Bit: <ul style="list-style-type: none">• Zweierkomplement kodiert12 Bit (linksbündig):• Dualzahl ohne Kodierung (nur positive Zahlenwerte möglich) |

- 1) Ein Teil der Elektronik des XI/ON-Moduls wird von der Modulbusspannung (5 V DC) versorgt, der andere Teil von der Versorgungsklemme (U_L).



Negativwerte werden, je nach parametrimtem Bereich, automatisch als 0 mA oder als 4 mA ausgegeben.

Diagnosemeldungen



| LED | Anzeige | Bedeutung | Abhilfe |
|-----|---------|-----------------------------------|---|
| DIA | Rot | Ausfall der Modulbuskommunikation | Prüfen Sie, ob mehr als zwei benachbarte Elektronikmodule gezogen wurden. |
| | AUS | keine Fehlermeldung | – |

Modulparameter

| Parametername | Wert |
|-------------------|--|
| Werte-Darstellung | Integer (15Bit + Vorzeichen) ¹⁾ |
| | 12Bit (linksbuendig) |
| Strom-Modus | 0..20mA ¹⁾ |
| | 4..20mA |
| Ersatzwert A1 | Der hier definierte Ersatzwert wird ausgegeben, wenn bestimmte Ereignisse eintreffen, die im Gateway parametrieren wurden. |

1) Standardparameterwerte

Basismodule

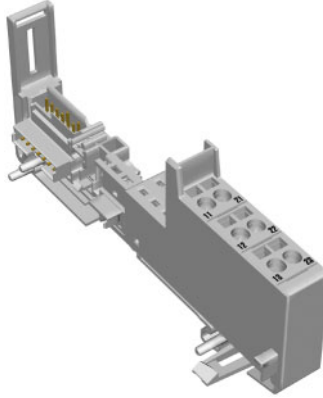


Abbildung 87: Basismodul XN-S3T-SBB

| | Basismodule |
|-----------------------|--------------------|
| mit Zugfederanschluss | XN-S3T-SBB |
| mit Schraubanschluss | XN-S3S-SBB |

Anschlussbild

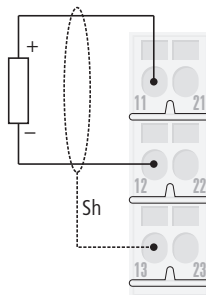


Abbildung 88: Anschlussbild XN-S3x-SBB

→ „Technische Daten Anschlussklemmen“
 Seite 24

XN-2AO-I(0/4...20MA)

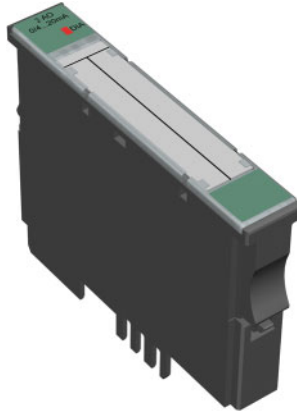


Abbildung 89: Analoges Ausgabemodul,
2 analoge Ausgänge: 0...20 mA/4...20 mA

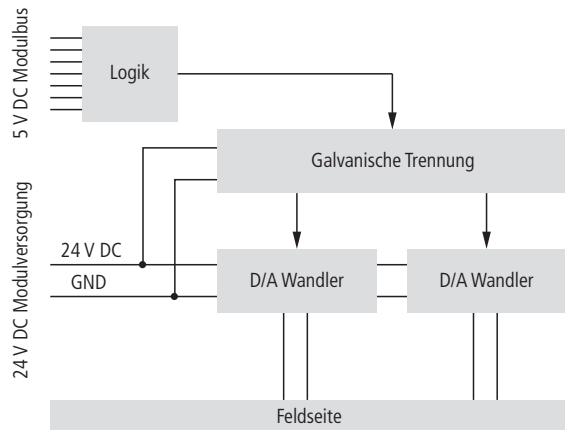


Abbildung 90: Blockschaltbild

3 Analoge Ausgabemodule XN-2AO-I(0/4...20mA)

Technische Daten

Tabelle 20: XN-2AO-I(0/4...20mA)

| Bezeichnung | Wert |
|---|--|
| Ausgangsgrößen | Strom |
| Anzahl der Kanäle | 2 |
| Nennspannung durch Versorgungsklemme U_L (Bereich) | 24 V DC (18...30 V DC) |
| Nennstromaufnahme aus Versorgungsklemme I_L ¹⁾ | ≤ 50 mA |
| Nennstromaufnahme aus Modulbus I_{MB} ¹⁾ | ≤ 40 mA |
| Isolationsspannung (Kanäle gegen Modulbus) | 500 V _{eff} |
| Verlustleistung | typisch 1 W |
| Ausgangsgröße, Strom | |
| Ausgangsstrom | 0...20 mA/4 ...20 mA |
| Wertedarstellung | Standard, 16 Bit/12 Bit (linksbündig) |
| Anschlussmöglichkeit | 2-Leiter + Shield |
| Bürdenwiderstand | |
| Ohmsche Last | < 450 Ω |
| Induktive Last | < 1 μH |
| Übertragungsfrequenz | < 200 Hz |
| Einschwingzeit (maximal) | |
| Ohmsche Last | < 2 ms |
| Induktive Last | < 2 ms |
| Kapazitive Last | – |
| Genauigkeit des Ausgangswertes | |
| Grundfehlergrenze bei 23 °C | < 0,2 % |
| Temperaturkoeffizient | ≤ 300 ppm/ °C vom Endwert |

| Bezeichnung | Wert |
|--------------------------------|---|
| Darstellung des Ausgangswertes | 16 Bit: <ul style="list-style-type: none">• Zweierkomplement kodiert 12 Bit (linksbündig): <ul style="list-style-type: none">• Dualzahl ohne Kodierung (nur positive Zahlenwerte möglich) |

- 1) Ein Teil der Elektronik des XI/ON-Moduls wird von der Modulbusspannung (5 V DC) versorgt, der andere Teil von der Versorgungsklemme (U_L).



Negativwerte werden, je nach parametrimtem Bereich, automatisch als 0 mA oder als 4 mA ausgegeben.

Diagnosemeldungen

| LED | Anzeige | Bedeutung | Abhilfe |
|-----|---------|-----------------------------------|---|
| DIA | Rot | Ausfall der Modulbuskommunikation | Prüfen Sie, ob mehr als zwei benachbarte Elektronikmodule gezogen wurden. |
| | AUS | keine Fehlermeldung oder Diagnose | - |

Modulparameter (pro Kanal)

| Parametername | Wert |
|--------------------------|--|
| Kanal Kx (x=1,2) | aktivieren ¹⁾ |
| | deaktivieren |
| Werte-Darstellung | Integer (15Bit + Vorzeichen) ¹⁾ |
| | 12Bit (linksbuendig) |
| Strom-Modus | 0..20 mA ¹⁾ |
| | 4..20 mA |
| Ersatzwert Ax (x=1,2) | Der hier für den entsprechenden Kanal definierte Ersatzwert wird ausgegeben, wenn bestimmte Ereignisse eintreffen, die im Gateway parametrisiert wurden. |

¹⁾ Standardparameterwert

Basismodule

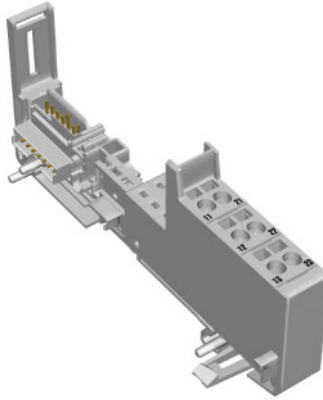


Abbildung 91: Basismodul XN-S3T-SBB

| | Basismodule |
|-----------------------|--------------------|
| mit Zugfederanschluss | XN-S3T-SBB |
| mit Schraubanschluss | XN-S3S-SBB |

Anschlussbild

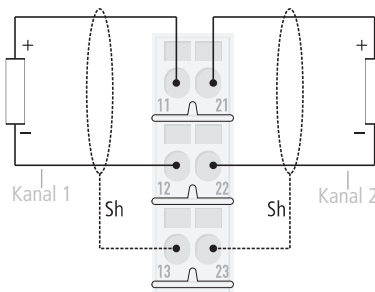


Abbildung 92: Anschlussbild XN-S3x-SBB

→ „Technische Daten Anschlussklemmen“
 Seite 24

3 Analoge Ausgabemodule XN-2AO-U (-10/0...+10VDC)

XN-2AO-U (-10/0...+10VDC)

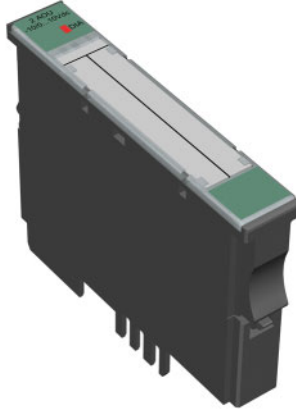


Abbildung 93: Analoges Ausgabemodul, 2 analoge Ausgänge: -10...+10VDC/0...+10VDC

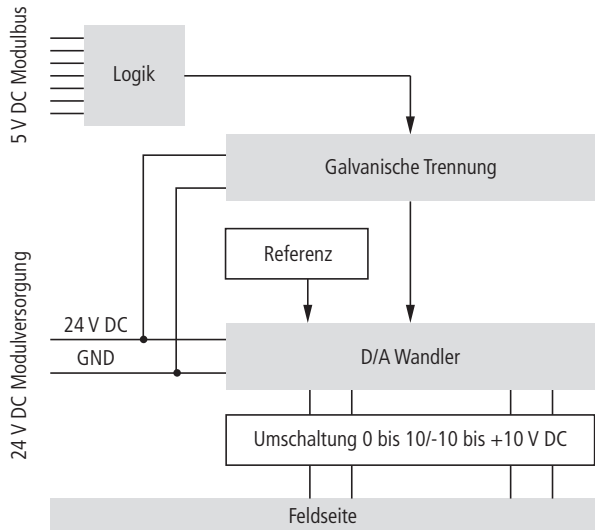


Abbildung 94: Blockschaltbild

Technische Daten

Tabelle 21: XN-2AO-U(-10/0...+10VDC)

| Bezeichnung | Wert |
|---|--|
| Ausgangsgrößen | Spannung |
| Anzahl der Kanäle | 2 |
| Nennspannung durch Versorgungsklemme U_L (Bereich) | 24 V DC (18...30 V DC) |
| Nennstromaufnahme aus Versorgungsklemme I_L ¹⁾ | ≤ 50 mA |
| Nennstromaufnahme aus Modulbus I_{MB} ¹⁾ | ≤ 43 mA |
| Isolationsspannung (Kanäle gegen Modulbus) | 500 V _{eff} |
| Verlustleistung | typisch 1 W |
| Ausgangsgröße, Spannung | |
| Ausgangsspannung | -10...10 V DC/0...10 V DC |
| Wertedarstellung | Standard, 16 Bit/12 Bit (linksbündig) |
| Anschlussmöglichkeit | 2-Leiter + Shield |
| Bürdenwiderstand | |
| Ohmsche Last | > 1000 Ω |
| Kapazitive Last | < 1 μF |
| Übertragungsfrequenz | < 100 Hz |
| Einschwingzeit (maximal) | |
| Ohmsche Last | < 0,1 ms |
| Induktive Last | < 0,5 ms |
| Kapazitive Last | < 0,5 ms |
| Kurzschlussstrom | ≤ 40 mA |
| Genauigkeit des Ausgangswertes | |
| Offsetfehler | ≤ 0,1 % |
| Linearität | 0,1 % |
| Grundfehlergrenze bei 23 °C | < 0,2 % |
| Wiederholgenauigkeit | 0,05 % |

3 Analoge Ausgabemodule XN-2AO-U (-10/0...+10VDC)

| Bezeichnung | Wert |
|-----------------------------------|--|
| Temperaturkoeffizient | ≤ 300 ppm/ °C vom Endwert |
| Störspannungsunterdrückung | |
| Gleichtakt | > 90 dB |
| Gegentakt | > 70 dB |
| Übersprechen zwischen den Kanälen | > -50 dB |
| Darstellung des Ausgangswertes | 16 Bit: <ul style="list-style-type: none"> • Zweierkomplement kodiert 12 Bit (linksbündig): • Zweierkomplement kodiert (auch negative Zahlenwerte möglich) • Dualzahl ohne Kodierung (nur positive Zahlenwerte möglich) |

- 1) Ein Teil der Elektronik des XI/ON-Moduls wird von der Modulbusspannung (5 V DC) versorgt, der andere Teil von der Versorgungsklemme (U_L).



Bei einem parametrisierten Bereich von 0...10 V DC werden Negativwerte automatisch als 0 V DC ausgegeben.

Diagnosemeldungen



| LED | Anzeige | Bedeutung | Abhilfe |
|-----|---------|-----------------------------------|---|
| DIA | Rot | Ausfall der Modulbuskommunikation | Prüfen Sie, ob mehr als zwei benachbarte Elektronikmodule gezogen wurden. |
| | AUS | keine Fehlermeldung | – |

Modulparameter

| Parametername | Wert |
|--------------------------|--|
| Werte-Darstellung | Integer (15Bit + Vorzeichen) ¹⁾ |
| | 12Bit (linksbündig) |
| Spannungs-Modus | -10...+10 V |
| | 0..10 V ¹⁾ |
| Ersatzwert Ax (x=1,2) | Der hier für den entsprechenden Kanal definierte Ersatzwert wird ausgegeben, wenn bestimmte Ereignisse eintreffen, die im Gateway parametrierbar sind. |

1) Standardparameterwerte

Basismodule

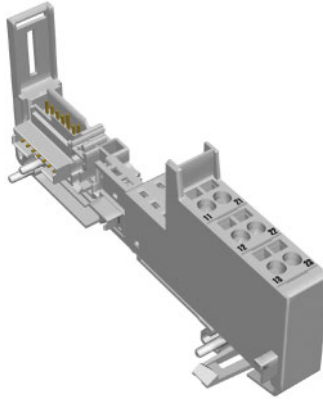


Abbildung 95: Basismodul XN-S3T-SBB

| | Basismodule |
|-----------------------|--------------------|
| mit Zugfederanschluss | XN-S3T-SBB |
| mit Schraubanschluss | XN-S3S-SBB |

Anschlussbild

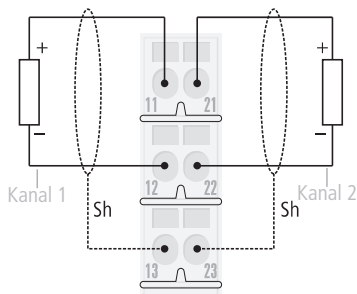


Abbildung 96: Anschlussbild XN-S3x-SBB

→ „Technische Daten Anschlussklemmen“
 Seite 24

XNE-4AO-U/I

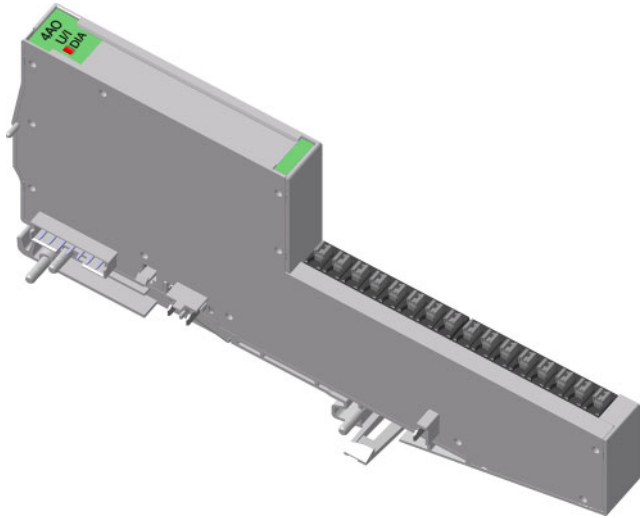


Abbildung 97: Analoges Ausgabemodul (XNE ECO),
4 analoge Ausgänge:
Spannung (-10...+10VDC/0...+10VDC) /
Strom (0...20 mA/4...20 mA)

Dieses vierkanalige Ausgangsmodul stellt vier analoge Ausgänge für Spannung oder Strom zur Verfügung.

Die Funktionseinstellung erfolgt über kanalorientierte Parameter.

Das Modul verfügt über eine galvanische Trennung zwischen der Feldebene und der Modulbusanschaltung.

3 Analoge Ausgabemodule XNE-4AO-U/I

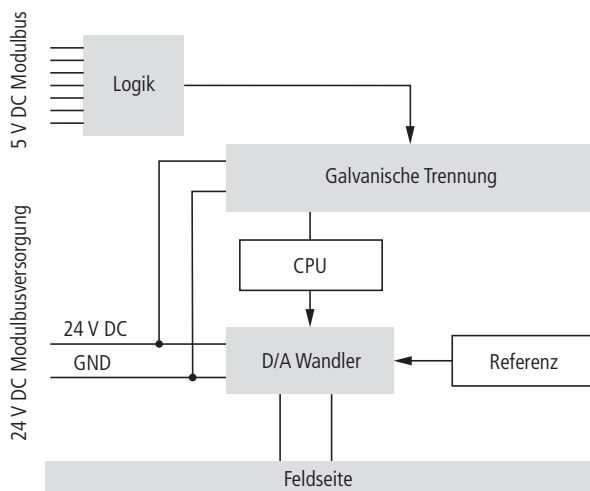


Abbildung 98: Blockschaltbild

Technische Daten

Tabelle 22: XNE-4AO-U/I

| Bezeichnung | Wert |
|---|---|
| Ausgangsgrößen | Spannung, Strom |
| Anzahl der Kanäle | 4 |
| Nennspannung durch Versorgungsklemme U_L (Bereich) | 24 V DC (18...30 V DC) |
| Nennstromaufnahme aus Versorgungsklemme I_L ¹⁾ | |
| ohne Signalausgabe | ≤ 40 mA |
| mit Signalausgabe | ≤ 150 mA |
| Nennstromaufnahme aus Modulbus I_{MB} ¹⁾ | ≤ 40 mA |
| Isolationsspannung (Kanäle gegen Modulbus) | 500 V_{eff} |
| Verlustleistung | < 3 W |
| Ausgangsgröße, Spannung | |
| Ausgangsspannung | -10...10 V DC/0...10 V DC |
| Wertedarstellung | Standard, 16 Bit/12 Bit (linksbündig) Extended Range, 16 Bit/12 Bit (linksbündig) NE43, 16 Bit/12 Bit (linksbündig) |
| Anschlussmöglichkeit | 2-Leiter + Shield |
| Bürdenwiderstand | |
| Ohmsche Last | > 1000 Ω |
| Kapazitive Last | < 1 μ F |
| Übertragungsfrequenz | < 20 Hz |
| Einschwingzeit (maximal) | |
| Ohmsche Last | < 1 ms |
| Induktive Last | < 2 ms |
| Kapazitive Last | < 2 ms |
| Kurzschlussstrom | ≤ 40 mA |

3 Analoge Ausgabemodule XNE-4AO-U/I

| Bezeichnung | Wert |
|--------------------------------|---|
| Genauigkeit des Ausgangswertes | |
| Grundfehlergrenze bei 23 °C | < 0,2 % |
| Temperaturkoeffizient | ≅ 200 ppm/ °C vom Endwert |
| Ausgangsgröße, Strom | |
| Ausgangsstrom | 0...20 mA/4 ...20 mA |
| Wertedarstellung | Standard, 16 Bit/12 Bit (linksbündig) Extended Range, 16 Bit/12 Bit (linksbündig) NE43, 16 Bit/12 Bit (linksbündig) |
| Anschlussmöglichkeit | 2-Leiter + Shield |
| Bürdenwiderstand | |
| Ohmsche Last | < 450 Ω |
| Induktive Last | < 1 μH |
| Übertragungsfrequenz | < 20 Hz |
| Einschwingzeit (maximal) | |
| Ohmsche Last | < 1 ms |
| Induktive Last | < 2 ms |
| Kapazitive Last | < 2 ms |
| Kurzschlussstrom | ≅ 40 mA |
| Genauigkeit des Ausgangswertes | |
| Grundfehlergrenze bei 23 °C | < 0,2 % |
| Temperaturkoeffizient | ≅ 200 ppm/ °C vom Endwert |

- 1) Ein Teil der Elektronik des XI/ON-Moduls wird von der Modulbusspannung (5 V DC) versorgt, der andere Teil von der Versorgungsklemme (U_L).

Diagnosemeldungen

| LED | Anzeige | Bedeutung | Abhilfe |
|-----|---------|---|--|
| DIA | Rot | Ausfall der Modulbuskommunikation oder Feldspannung U_L nicht vorhanden | Prüfen Sie, ob mehr als zwei benachbarte Elektronikmodule gezogen wurden. Prüfen Sie die Feldspannung U_L . |
| | AUS | keine Fehlermeldung oder Diagnose | - |

Das Modul verfügt über folgende Diagnosedaten (pro Kanal):

- Ausgabewert-Bereichsfehler „Übersteuerungsbereich / Untersteuerungsbereich“ (Out of Range **OoR**):
 - Der definierte Ausgabewert über- oder unterschreitet die Grenze des Nennbereichs (Grenzwerte je nach Parametrierung).
- Überlauf / Unterlauf (Overflow / Underflow **OUFL**):
 - Der definierte Ausgabewert liegt außerhalb der Bereichsgrenze (Grenzwerte je nach Parametrierung). Das Modul kann diesen Wert nicht ausgeben. Ausgegeben wird der Maximal- bzw. Minimalwert der ausgegeben werden kann.
- Hardware-Fehler (**HW Error**)
 - Beispiele: CRC-Fehler, Abgleichfehler...
 - Der Ausgabewert des Analogwertes ist „0“.



Die Schaltschwellen sind abhängig von der Einstellung des Modulparameters Betriebsart Kx. Sie entnehmen die Schaltschwellen dem entsprechenden Abschnitt ab Seite 219.

Modulparameter (pro Kanal)

Das Modul verfügt über 12 Byte Parameterdaten. Jedem analogen Ausgangskanal sind 3 Parameterbytes zugeordnet.



Mehr Informationen zu den Parametereinstellungen „Standard“, „Extended Range“ und „NE43“ finden Sie ab Seite 219.

Tabelle 23: Modulparameter

| Parametername | Wert |
|------------------------------|---|
| Betriebsart Kx | Spannung -10V..10V Standard ¹⁾ Spannung 0..10V Standard Spannung -10V..10V NE43 Spannung 0..10V NE43 Spannung -10V..10V Ext. Range Spannung 0..10V Ext. Range Strom 0..20mA Standard Strom 4..20mA Standard Strom 0..20mA NE43 Strom 4..20mA NE43 Strom 0..20mA Ext. Range Strom 4..20mA Ext. Range deaktivieren |
| Werte-Darstellung Kx | Integer (15Bit + Vorzeichen) ¹⁾ 12Bit (linksbuendig) |
| Diagnose Kx | freigeben ¹⁾ sperrern |
| Verhalten Modulbusausfall Ax | Ersatzwert ausgeben ¹⁾ Momentanwert halten |

| Parametername | Wert |
|---------------|---|
| Ersatzwert Ax | <p>Ersatzwert = „0“¹⁾</p> <p>Der hier für den entsprechenden Kanal definierte Ersatzwert wird in folgenden Fällen ausgegeben:</p> <ul style="list-style-type: none"> • wenn bestimmte Ereignisse eintreffen, die im Gateway parametrisiert wurden, oder • im Falle eines Modulbusausfalls: wenn der Modulparameter „Verhalten Modulbusausfall Ax“ auf „Ersatzwert ausgeben“ gesetzt ist. |

1) Standardparameterwert

Tabelle 24: Min./Max.-Werte

| Darstellung/ Auflösung | Bereich | Min. Wert | Max. Wert |
|-----------------------------------|---------------|-------------|------------|
| Standard/ 16 Bit/ 12 Bit | -10...10 V DC | -10 V DC | 10 V DC |
| | 0...10 V DC | 0 V DC | 10 V DC |
| | 0...20 mA | 0 mA | 20 mA |
| | 4...20 mA | 4 mA | 20 mA |
| Extended Range/ 16 Bit/ 12 Bit | -10...10 V DC | -11,76 V DC | 11,76 V DC |
| | 0...10 V DC | 0 V DC | 11,76 V DC |
| | 0...20 mA | 0 mA | 23,52 mA |
| | 4...20 mA | 0 mA | 22,81 mA |
| NE43 16 Bit/ 12 Bit | -10...10 V DC | -10,5 V DC | 10,5 V DC |
| | 0...10 V DC | 0 V DC | 10,5 V DC |
| | 0...20 mA | 0 mA | 21 mA |
| | 4...20 mA | 3,6 mA | 21 mA |

Anschlussbild

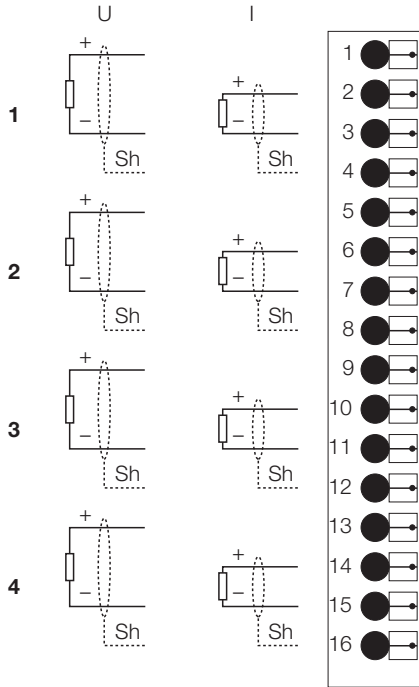


Abbildung 99: Anschlussmöglichkeiten



Jeder Kanal kann einzeln für die Spannungs- oder Stromausgabe genutzt werden. Nicht genutzte Ausgangsklemmen müssen unbeschaltet sein.

→ „Technische Daten Anschlussklemmen“
Seite 24

Standard Zahlendarstellung

16 Bit-Darstellung

| | dez. | hex. | bipolar | -10...10 V |
|-------------|--|-------------|----------------|-------------------|
| | dez. Wert = 3276,7 [1/V] × Spannungswert [V] | | | |
| 100,000 % | 32767 | 7FFF | Nennbereich | 10,0000 V |
| 99,997 % | 32766 | 7FFE | | 9,9997 V |
| | ... | ... | | ... |
| 50,002 % | 16384 | 4000 | | 5,0002 V |
| | ... | ... | | ... |
| 0,003052 % | 1 | 0001 | | 0,0003052 V |
| 0,000 % | 0 | 0000 | | 0,0000 V |
| -0,003052 % | -1 | FFFF | | -0,0003052 V |
| | ... | ... | | ... |
| -50,000 % | -16384 | C000 | | -5,0000 V |
| | ... | ... | | ... |
| -99,997 % | -32767 | 8001 | | -9,9997 V |
| -100,000 % | -32768 | 8000 | | -10,0000 V |

| | dez. | hex. | unipolar | 0...10 V |
|-------------|--|-------------|-----------------|------------------------------------|
| | dez. Wert = 3276,7 [1/V] × Spannungswert [V] | | | |
| 100,000 % | 32767 | 7FFF | Nennbereich | 10,0000 V |
| 99,997 % | 32766 | 7FFE | | 9,9997 V |
| | ... | ... | | ... |
| 50,002 % | 16384 | 4000 | | 5,0002 V |
| | ... | ... | | ... |
| 0,003052 % | 1 | 0001 | | 0,0003052 V |
| 0,000 % | 0 | 0000 | | 0,0000 V |
| -0,003052 % | -1 | FFFF | | 0,0000 V |
| | ... | ... | | ... |
| -50,000 % | -16384 | C000 | | DIA „OoR“ EIN bei FFFF bis 8000 |
| | ... | ... | ... | ... |
| -99,997 % | -32767 | 8001 | | 0,0000 V |
| -100,000 % | -32768 | 8000 | | 0,0000 V |

3 Analoge Ausgabemodule XNE-4AO-U/I

| | dez. | hex. | unipolar | 0...20 mA |
|---|--------|------|------------------------------------|--------------|
| dez. Wert = 1638,35 [1/mA] × Stromwert [mA] | | | | |
| 100,000 % | 32767 | 7FFF | Nennbereich | 20,0000 mA |
| 99,997 % | 32766 | 7FFE | | 19,9994 mA |
| ... | ... | ... | | ... |
| 50,002 % | 16384 | 4000 | | 10,0003 mA |
| ... | ... | ... | | ... |
| 0,003052 % | 1 | 0001 | | 0,0006104 mA |
| 0,000 % | 0 | 0000 | 0,0000 mA | |
| -0,003052 % | -1 | FFFF | DIA „OoR“ EIN bei FFFF bis 8000 | 0,0000 mA |
| ... | ... | ... | | ... |
| -50,000 % | -16384 | C000 | | 0,0000 mA |
| ... | ... | ... | | .. |
| -99,997 % | -32767 | 8001 | | 0,0000 mA |
| -100,000 % | -32768 | 8000 | | 0,0000 mA |

| | dez. | hex. | unipolar | 4...20 mA |
|---|--------|------|------------------------------------|--------------|
| dez. Wert = 2047,94 × (Stromwert [mA]- 4mA) | | | | |
| 100,00 % | 32767 | 7FFF | Nennbereich | 20,0000 mA |
| 99,997 % | 32766 | 7FFE | | 19,9995 mA |
| ... | ... | ... | | ... |
| 50,002 % | 16384 | 4000 | | 12,0002 mA |
| ... | ... | ... | | ... |
| 0,003052 % | 1 | 0001 | | 4,0004883 mA |
| 0,000 % | 0 | 0000 | 4,0000 mA | |
| -0,003052 % | -1 | FFFF | DIA „OoR“ EIN bei FFFF bis 8000 | 4,0000 mA |
| ... | ... | ... | | ... |
| -50,000 % | -16384 | C000 | | 4,0000 mA |
| ... | ... | ... | | .. |
| -99,997 % | -32767 | 8001 | | 4,0000 mA |
| -100,000 % | -32768 | 8000 | | 4,0000 mA |

12 Bit-Darstellung (linksbündig)

| | dez. | hex. | bipolar | -10...10 V |
|------------|---|-------------|----------------|-------------------|
| | dez. Wert = $204,7 [1/V] \times \text{Spannungswert [V]} \times 16$ | | | |
| 100,000 % | 2047×16 | 7FFx | Nennbereich | 10,0000 V |
| 99,951 % | 2046×16 | 7FEx | | 9,9951 V |
| ... | ... | ... | | ... |
| 0,04885 % | 1×16 | 001x | | 0,004885 V |
| 0,000 % | 0 | 000x | | 0,0000 V |
| -0,04883 % | -1×16 | FFFx | | -0,004883 V |
| ... | ... | ... | | ... |
| -99,951 % | -2047×16 | 801x | | -9,9951 V |
| -100,000 % | -2048×16 | 800x | | -10,0000 V |

| | dez. | hex. | unipolar | 0...10 V |
|-----------|---|-------------|-----------------|-----------------|
| | dez. Wert = $409,5 [1/V] \times \text{Spannungswert [V]} \times 16$ | | | |
| 100,000 % | 4095×16 | FFFx | Nennbereich | 10,0000 V |
| 99,976 % | 4094×16 | FFEx | | 9,9976 V |
| ... | ... | ... | | ... |
| 50,012 % | 2048×16 | 800x | | 5,0012 V |
| ... | ... | ... | | ... |
| 0,02442 % | 1×16 | 001x | | 0,002442 V |
| 0,000 % | 0 | 000x | | 0,0000 V |

| | dez. | hex. | unipolar | 0...20 mA |
|-----------|--|-------------|-----------------|------------------|
| | dez. Wert = $204,75 [1/mA] \times \text{Stromwert [mA]} \times 16$ | | | |
| 100,000 % | 4095×16 | FFFx | Nennbereich | 20,0000 mA |
| 99,976 % | 4094×16 | FFEx | | 19,9951 mA |
| ... | ... | ... | | ... |
| 50,012 % | 2048×16 | 800x | | 10,0024 mA |
| ... | ... | ... | | ... |
| 0,02442 % | 1×16 | 001x | | 0,004884 mA |
| 0,000 % | 0 | 000x | | 0,0000 mA |

3 Analoge Ausgabemodule XNE-4AO-U/I

| | dez. | hex. | unipolar | 4...20 mA |
|-----------|---|-------------|-----------------|------------------|
| | dez. Wert = $255,9 [1/\text{mA}] \times (\text{Stromwert [mA]} - 4\text{mA}) \times 16$ | | | |
| 100,000 % | 4095×16 | FFFx | Nennbereich | 20,0000 mA |
| 99,976 % | 4094×16 | FFEx | | 19,9961 mA |
| | ... | ... | | ... |
| 50,012 % | 2048×16 | 800x | | 12,0020 mA |
| | ... | ... | | ... |
| 0,02442 % | 1×16 | 001x | | 4,003907 mA |
| 0,000 % | 0 | 000x | | 4,0000 mA |

„Extended Range“ Zahlendarstellung

16 Bit-Darstellung

| | dez. | hex. | bipolar | -10...10 V | |
|-------------|--|------|------------------------------------|------------------------------------|------------|
| | dez. Wert = 2764,8 [1/V] × Spannungswert [V] | | | | |
| 118,515 % | 32767 | 7FFF | DIA „OoR“ EIN bei 7F00 bis 7FFF | 11,8515 V | |
| 118,461 % | 32752 | 7FF0 | | 11,8461 V | |
| 117,593 % | 32512 | 7F00 | | 11,7593 V | |
| 117,589 % | 32511 | 7EFF | Übersteuerbereich | 11,7589 V | |
| 117,535 % | 32496 | 7EF0 | | 11,7535 V | |
| 100,058 % | 27664 | 6C10 | | 10,0058 V | |
| 100,004 % | 27649 | 6C01 | | 10,0004 V | |
| 100,000 % | 27648 | 6C00 | Nennbereich | 10,0000 V | |
| 0,05787 % | 16 | 0010 | | 5,787 µV | |
| 0,003617 % | 1 | 0001 | | 361,7 µV | |
| 0,000 % | 0 | 0000 | | 0 V | |
| -0,003617 % | -1 | FFFF | | -361,7 µV | |
| -0,05787 % | -16 | FFF0 | | - 5,787 µV | |
| -25,000 % | -6912 | E500 | | -2,5 V | |
| -100,000 % | -27648 | 9400 | | -10,0000 V | |
| -100,004 % | -27649 | 93FF | | -10,0004 V | |
| -100,058 % | -27664 | 93F0 | | -10,0058 V | |
| -117,593 % | -32512 | 8100 | Untersteuerbereich | -11,7593 V | |
| -117,596 % | -32513 | 80FF | | -11,7596 V | |
| -118,461 % | -32752 | 80F0 | | DIA „OoR“ EIN bei 80FF bis 8000 | -11,8461 V |
| -118,519 % | -32768 | 8000 | | -11,8519 V | |

3 Analoge Ausgabemodule

XNE-4AO-U/I

| | dez. | hex. | unipolar | 0...10 V |
|--|--------|------|-------------------------------------|-----------|
| dez. Wert = 2764,8 [1/V] × Spannungswert [V] | | | | |
| 118,515 % | 32767 | 7FFF | DIA „OoR“ EIN bei 7F00 bis 7FFF | 11,8515 V |
| 118,461 % | 32752 | 7FF0 | | 11,8461 V |
| 117,593 % | 32512 | 7F00 | | 11,7593 V |
| 117,589 % | 32511 | 7EFF | Übersteuerbereich | 11,7589 V |
| 117,535 % | 32496 | 7EF0 | | 11,7535 V |
| 100,058 % | 27664 | 6C10 | | 10,0058 V |
| 100,004 % | 27649 | 6C01 | | 10,0004 V |
| 100,000 % | 27648 | 6C00 | Nennbereich | 10,0000 V |
| 0,05787 % | 16 | 0010 | | 5,787 µV |
| 0,003617 % | 1 | 0001 | | 361,7 µV |
| 0,000 % | 0 | 0000 | | 0,00 V |
| -0,003617 % | -1 | FFFF | DIA „OUFL“ EIN bei FFFF bis 8000 | 0,00 V |
| -0,05787 % | -16 | FFF0 | | 0,00 V |
| -25,000 % | -6912 | E500 | | 0,00 V |
| -100,000 % | -27648 | 9400 | | 0,00 V |
| -100,004 % | -27649 | 93FF | | 0,00 V |
| -100,058 % | -27664 | 93F0 | | 0,00 V |
| -117,593 % | -32512 | 8100 | | 0,00 V |
| -117,596 % | -32513 | 80FF | | 0,00 V |
| -118,461 % | -32752 | 80F0 | | 0,00 V |
| -118,519 % | -32768 | 8000 | | 0,00 V |

3 Analoge Ausgabemodule XNE-4AO-U/I

| | dez. | hex. | unipolar | 0...20 mA |
|--|--------|------|-------------------------------------|------------|
| dez. Wert = 1382,4 [1/mA] × Stromwert [mA] | | | | |
| 118,515 % | 32767 | 7FFF | DIA „OoR“ EIN bei 7F00 bis 7FFF | 23,7030 mA |
| 118,461 % | 32752 | 7FF0 | | 23,6921 mA |
| 117,593 % | 32512 | 7F00 | | 23,5185 mA |
| 117,589 % | 32511 | 7EFF | Übersteuerbereich | 23,5178 mA |
| 117,535 % | 32496 | 7EF0 | | 23,5069 mA |
| 100,058 % | 27664 | 6C10 | | 20,0116 mA |
| 100,004 % | 27649 | 6C01 | | 20,0007 mA |
| 100,000 % | 27648 | 6C00 | Nennbereich | 20,0000 mA |
| 0,05787 % | 16 | 0010 | | 11,574 µA |
| 0,003617 % | 1 | 0001 | | 0,7234 µA |
| 0,000 % | 0 | 0000 | | 0,0000 mA |
| -0,003617 % | -1 | FFFF | DIA „OUFL“ EIN bei FFFF bis 8000 | 0,0000 mA |
| -0,05787 % | -16 | FFF0 | | 0,0000 mA |
| -25,000 % | -6912 | E500 | | 0,0000 mA |
| -100,000 % | -27648 | 9400 | | 0,0000 mA |
| -100,004 % | -27649 | 93FF | | 0,0000 mA |
| -100,058 % | -27664 | 93F0 | | 0,0000 mA |
| -117,593 % | -32512 | 8100 | | 0,0000 mA |
| -117,596 % | -32513 | 80FF | | 0,0000 mA |
| -118,461 % | -32752 | 80F0 | | 0,0000 mA |
| -118,519 % | -32768 | 8000 | | 0,0000 mA |

3 Analoge Ausgabemodule

XNE-4AO-U/I

| | dez. | hex. | unipolar | 4...20 mA |
|-------------|---|------|-------------------------------------|-------------|
| | dez. Wert = 1728 [1/mA] × (Stromwert [mA] - 4 mA) | | | |
| 118,515 % | 32767 | 7FFF | DIA „OoR“ EIN bei 7F00 bis 7FFF | 22,9624 mA |
| 118,461 % | 32752 | 7FF0 | | 22,9537 mA |
| 117,593 % | 32512 | 7F00 | | 22,8148 mA |
| 117,589 % | 32511 | 7EFF | Übersteuerbereich | 22,8142 mA |
| 117,535 % | 32496 | 7EF0 | | 22,8056 mA |
| 100,058 % | 27664 | 6C10 | | 20,0093 mA |
| 100,004 % | 27649 | 6C01 | | 20,0006 mA |
| 100,000 % | 27648 | 6C00 | Nennbereich | 20,0000 mA |
| 0,05787 % | 16 | 0010 | | 4,009259 mA |
| 0,003617 % | 1 | 0001 | | 4,000579 mA |
| 0,000 % | 0 | 0000 | | 4,0000 mA |
| -0,003617 % | -1 | FFFF | Untersteuerbereich | 3,9994 mA |
| -0,05787 % | -16 | FFF0 | | 3,9907 mA |
| -25,000 % | -6912 | E500 | | 0,0000 mA |
| -25,004 % | -6913 | E4FF | DIA „OUFL“ EIN bei E4FF bis 8000 | 0,0000 mA |
| -100,000 % | -27648 | 9400 | | 0,0000 mA |
| -100,004 % | -27649 | 93FF | | 0,0000 mA |
| -100,058 % | -27664 | 93F0 | | 0,0000 mA |
| -117,593 % | -32512 | 8100 | | 0,0000 mA |
| -117,596 % | -32513 | 80FF | | 0,0000 mA |
| -118,461 % | -32752 | 80F0 | | 0,0000 mA |
| -118,519 % | -32768 | 8000 | | 0,0000 mA |

12 Bit-Darstellung (linksbündig)

Die Darstellung der 12 Bit-Werte entspricht der Darstellung der 16 Bit-Werte. Es werden lediglich die Bits 0 bis 3 auf „0“ gesetzt.

Zahlendarstellung Prozessautomation (NE43)

16 Bit-Darstellung

| | dez. | hex. | bipolar | -10...10 V |
|-----------|--|------|-------------------------------------|------------------------------------|
| | dez. Wert = 1000 [1/V] × Spannungswert [V] | | | |
| 327,67 % | 32767 | 7FFF | DIA „OUFL“ EIN bei 2AF9 bis 7FFF | 11,000 V |
| 110,01 % | 11001 | 2AF9 | | 11,000 V |
| 110,00 % | 11000 | 2AF8 | DIA „OoR“ EIN bei 2905 bis 7FFF | 11,000 V |
| 105,01 % | 10501 | 2905 | | 10,501 V |
| 105,00 % | 10500 | 2904 | Übersteuerbereich | 10,500 V |
| 100,01 % | 10001 | 2711 | | 10,001 V |
| 100,00 % | 10000 | 2710 | Nennbereich | 10,000 V |
| 40,00 % | 4000 | 0FA0 | | 4,000 V |
| 0,01 % | 1 | 0001 | | 0,001 V |
| 0,00 % | 0 | 0000 | | 0 V |
| -0,01 % | -1 | FFFF | | -0,001 V |
| -40,00 % | -4000 | F060 | | -4,000 V |
| -100,00 % | -10000 | D8F0 | | -10,000 V |
| -100,01 % | -10001 | D8EF | | -10,001 V |
| -105,00 % | -10500 | D6FC | | -10,500 V |
| -105,01 % | -10501 | D6FB | | DIA „OoR“ EIN bei D6FB bis 8000 |
| -110,00 % | -11000 | D508 | -11,000 V | |
| -110,01 % | -11001 | D507 | DIA „OUFL“ EIN bei D507 bis 8000 | -11,000 V |
| -327,68 % | -32768 | 8000 | | -11,000 V |

3 Analoge Ausgabemodule

XNE-4AO-U/I

| | dez. | hex. | unipolar | 0...10 V |
|--|-------|------|-------------------------------------|----------|
| dez. Wert = 1000 [1/V] × Spannungswert [V] | | | | |
| 655,35 % | 65535 | FFFF | DIA „OUFL“ EIN bei 2AF9 bis FFFF | 11,000 V |
| 110,01 % | 11001 | 2AF9 | | 11,000 V |
| 110,00 % | 11000 | 2AF8 | DIA „OoR“ EIN bei 2905 bis FFFF | 11,000 V |
| 105,01 % | 10501 | 2905 | | 10,501 V |
| 105,00 % | 10500 | 2904 | Übersteuerbereich | 10,500 V |
| 100,01 % | 10001 | 2711 | | 10,001 V |
| 100,00 % | 10000 | 2710 | | 10,000 V |
| 40,00 % | 4000 | 0FA0 | Nennbereich | 4,000 V |
| 20,00 % | 2000 | 07D0 | | 2,000 V |
| 0,01 % | 1 | 0001 | | 0,001 V |
| 0,00 % | 0 | 0000 | | 0 V |

| | dez. | hex. | unipolar | 0...20 mA |
|--|-------|------|-------------------------------------|-----------|
| dez. Wert = 1000 [1/mA] × Stromwert [mA] | | | | |
| 327,675 % | 65535 | FFFF | DIA „OUFL“ EIN bei 55F1 bis FFFF | 22,000 mA |
| 110,005 % | 22001 | 55F1 | | 22,000 mA |
| 110,000 % | 22000 | 55F0 | DIA „OoR“ EIN bei 5209 bis FFFF | 22,000 mA |
| 105,005 % | 21001 | 5209 | | 21,001 mA |
| 105,000 % | 21000 | 5208 | Übersteuerbereich | 21,000 mA |
| 100,005 % | 20001 | 4E21 | | 20,001 mA |
| 100,000 % | 20000 | 4E20 | | 20,000 mA |
| 40,000 % | 8000 | 1F40 | Nennbereich | 8,000 mA |
| 20,000 % | 4000 | 0FA0 | | 4,000 mA |
| 0,010 % | 2 | 0002 | | 0,002 mA |
| 0,005 % | 1 | 0001 | | 0,001 mA |
| 0,000 % | 0 | 0000 | | 0,000 mA |

| | dez. | hex. | unipolar | 4...20 mA |
|--|-------|------|-------------------------------------|-----------|
| dez. Wert = 1000 [1/mA] × Stromwert [mA] | | | | |
| 384,594 % | 65535 | FFFF | DIA „OUFL“ EIN bei 55F1 bis FFFF | 22,000 mA |
| 112,506 % | 22001 | 55F1 | | 22,001 mA |
| 112,500 % | 22000 | 55F0 | DIA „OoR“ EIN bei 5209 bis FFFF | 22,000 mA |
| 106,256 % | 21001 | 5209 | | 21,001 mA |
| 106,250 % | 21000 | 5208 | Übersteuerbereich | 21,000 mA |
| 100,006 % | 20001 | 4E21 | | 20,001 mA |
| 100,000 % | 20000 | 4E20 | | 20,000 mA |
| 25,000 % | 8000 | 1F40 | Nennbereich | 8,000 mA |
| 0,000 % | 4000 | 0FA0 | | 4,000 mA |
| -0,006 % | 3999 | 0F9F | | 3,999 mA |
| -1,250 % | 3800 | 0ED8 | Untersteuerbereich | 3,800 mA |
| -2,500 % | 3600 | 0E10 | | 3,600 mA |
| -2,506 % | 3599 | 0E0F | | 3,599 mA |
| -12,500 % | 2000 | 07D0 | DIA „OoR“ EIN bei 0E0F bis 0000 | 2,000 mA |
| -12,506 % | 1999 | 07CF | | 1,999 mA |
| -24,994 % | 1 | 0001 | | 0,001 mA |
| -25,000 % | 0 | 0000 | | 0,000 mA |

12 Bit-Darstellung (linksbündig)

Die Darstellung der 12 Bit-Werte entspricht der Darstellung der 16 Bit-Werte. Es werden lediglich die Bits 0 bis 3 auf „0“ gesetzt.

3 Analoge Ausgabemodule XNE-4AO-U/I

4 Integration in PROFIBUS-DP

Allgemeines

Die Prozessdaten werden über den Profibus byteweise (8 Bit) übertragen. Die analogen Modultypen haben 2 Byte Prozessdaten für jeden Kanal. Die beiden Prozessdatenbytes geben den Messwert des Kanals wieder bzw. legen den Spannungs- oder Stromwert des Kanals fest.

Die analogen Eingabemodule liefern Prozesseingabedaten und bei entsprechender Parametrierung (12 Bit Darstellung) eingebettet die Diagnosedaten.

Die analogen Ausgabemodule empfangen lediglich Prozessausgabedaten.



Die aktuellen GSD-Dateien finden Sie auf unserer Homepage (www.eaton-automation.com), unter „DOWNLOADS“.

4 Integration in PROFIBUS-DP

Prozesseingabedaten

Datenaufbau bei 16-Bit Darstellung

Tabelle 25: Aufbau der Datenbytes im PROFIBUS-DP-Feldbus

| PZDE | B7 | B6 | B5 | B4 | B3 | B2 | B1 | B0 |
|-------------|-----------|-----------|-----------|-----------|-----------|-----------|-----------|-----------|
| Byte 0 | Messwert | | | | | | | |
| Byte 1 | | | | | | | | |

Tabelle 26: Aufbau der Datenbytes im PROFIBUS-DP-Feldbus, bitweise dargestellt

| PZDE | B7 | B6 | B5 | B4 | B3 | B2 | B1 | B0 |
|-------------|-----------|-----------|-----------|-----------|-----------|-----------|-----------|-----------|
| Byte 0 | Bit 7 | Bit 6 | Bit 5 | Bit 4 | Bit 3 | Bit 2 | Bit 1 | Bit 0 |
| Byte 1 | Bit 15 | Bit 14 | Bit 13 | Bit 12 | Bit 11 | Bit 10 | Bit 9 | Bit 8 |

Datenaufbau bei 12-Bit Darstellung

Tabelle 27: Aufbau der Datenbytes im PROFIBUS-DP-Feldbus

| PZDE | B7 | B6 | B5 | B4 | B3 | B2 | B1 | B0 |
|--------|------------------------|----|----|----|-----------------------------|----|----|----|
| Byte 0 | Messwert ²⁾ | | | | Diagnosedaten ¹⁾ | | | |
| Byte 1 | | | | | | | | |

- 1) Die Diagnosedaten sind je nach Modultyp andere und werden kanalweise dargestellt
- 2) Der Messwert wird als Dualzahl dargestellt, wenn der parametrisierte Messwertbereich positiv ist. Lässt der parametrisierte Messwertbereich auch negative Werte zu (-10 V DC...10 V DC), ist der Messwert als Zweierkomplement codiert.

Tabelle 28: Aufbau der Datenbytes im PROFIBUS-DP-Feldbus, bitweise dargestellt - Diagnosedaten beispielhaft für das XN-2AI-PT/NI-2/3

| PZDE | B7 | B6 | B5 | B4 | B3 | B2 | B1 | B0 |
|--------|--------|--------|-------|-------|-------|---------------|--------------|---------------------------|
| Byte 0 | Bit 3 | Bit 2 | Bit 1 | Bit 0 | X | "Kurzschluss" | "Drahtbruch" | "Messwert-Bereichsfehler" |
| Byte 1 | Bit 11 | Bit 10 | Bit 9 | Bit 8 | Bit 7 | Bit 6 | Bit 5 | Bit 4 |

X = reserviert

4 Integration in PROFIBUS-DP

Prozessausgabedaten

Datenaufbau bei 16-Bit Darstellung

Tabelle 29: Aufbau der Datenbytes im PROFIBUS-DP-Feldbus

| PZDA | B7 | B6 | B5 | B4 | B3 | B2 | B1 | B0 |
|-------------|-------------|-----------|-----------|-----------|-----------|-----------|-----------|-----------|
| Byte 0 | Ausgabewert | | | | | | | |
| Byte 1 | | | | | | | | |

Tabelle 30: Aufbau der Datenbytes im PROFIBUS-DP-Feldbus, bitweise dargestellt

| PZDA | B7 | B6 | B5 | B4 | B3 | B2 | B1 | B0 |
|-------------|-----------|-----------|-----------|-----------|-----------|-----------|-----------|-----------|
| Byte 0 | Bit 7 | Bit 6 | Bit 5 | Bit 4 | Bit 3 | Bit 2 | Bit 1 | Bit 0 |
| Byte 1 | Bit 15 | Bit 14 | Bit 13 | Bit 12 | Bit 11 | Bit 10 | Bit 9 | Bit 8 |

Datenaufbau bei 12-Bit Darstellung

Tabelle 31: Aufbau der Datenbytes im PROFIBUS-DP-Feldbus

| PZDA | B7 | B6 | B5 | B4 | B3 | B2 | B1 | B0 |
|--------|---------------------------|----|----|----|----|----|----|----|
| Byte 0 | Ausgabewert ¹⁾ | | | | X | X | X | X |
| Byte 1 | | | | | | | | |

X = reserviert

- 1) Der Ausgabewert muss als Dualzahl codiert sein, wenn der parametrisierte Ausgabebereich positiv ist. Lässt der parametrisierte Ausgabebereich auch negative Werte zu (-10 V DC...10 V DC), muss der Ausgabewert als Zweierkomplement codiert sein.

Tabelle 32: Aufbau der Datenbytes im PROFIBUS-DP-Feldbus, bitweise dargestellt

| PZDA | B7 | B6 | B5 | B4 | B3 | B2 | B1 | B0 |
|--------|--------|--------|-------|-------|-------|-------|-------|-------|
| Byte 0 | Bit 3 | Bit 2 | Bit 1 | Bit 0 | X | X | X | X |
| Byte 1 | Bit 11 | Bit 10 | Bit 9 | Bit 8 | Bit 7 | Bit 6 | Bit 5 | Bit 4 |

X = reserviert

4 Integration in PROFIBUS-DP

Parameter-Datenaufbau

Parameter-Datenaufbau

Der Aufbau der Parameterdaten der analogen I/O-Module ist vom Modultyp abhängig. Im weiteren Verlauf dieses Abschnittes, ist der Aufbau der Parameterdaten für jeden Modultyp dargestellt.

Es muss beachtet werden, dass alle Module, die bei der Projektierung mit einem Software-Tool in der „Standard-Moduldarstellung“ (z.B. "S-XN-2AO-U(-10/0..+10VDC)") erscheinen, ein Parameterbyte zusätzlich belegen.

Dieses Parameterbyte beinhaltet die Anzahl aller weiteren Parameterbytes des Moduls.

Das Verhalten der analogen Ausgänge im Fehlerfall (Modulwechsel, Modulwechselfehler, Feldbusfehler) kann über Gateway Parameter festgelegt werden.

Die Beschreibung dieser Gateway Parameter finden Sie im Handbuch:

- Benutzerhandbuch XI/ON:
Gateways für PROFIBUS-DP

XN-1AI-I(0/4...20MA)

Tabelle 33: Aufbau des Datenbyte (Parameter)

| | B7 | B6 | B5 | B4 | B3 | B2 | B1 | B0 |
|--------|-----------|-----------|-----------|-----------|-----------|-----------|-------------------|-------------|
| Byte 0 | X | X | X | X | X | Diagnose | Werte-Darstellung | Strom-Modus |

X = reserviert

→ „Aussage der Parameterdaten“ Seite 244

XN-2AI-I(0/4...20MA)

Tabelle 34: Aufbau der Datenbytes (Parameter)

| | B7 | B6 | B5 | B4 | B3 | B2 | B1 | B0 |
|--------|-----------|-----------|-----------|-----------|-----------|-----------|-------------------|-------------|
| Byte 0 | X | X | X | X | Kanal K1 | Diagnose | Werte-Darstellung | Strom-Modus |
| Byte 1 | X | X | X | X | Kanal K2 | Diagnose | Werte-Darstellung | Strom-Modus |

X = reserviert

→ „Aussage der Parameterdaten“ Seite 244

4 Integration in PROFIBUS-DP

Parameter-Datenaufbau

XN-1AI-U(-10/0...+10VDC)

Tabelle 35: Aufbau des Datenbyte (Parameter)

| | B7 | B6 | B5 | B4 | B3 | B2 | B1 | B0 |
|--------|-----------|-----------|-----------|-----------|-----------|-----------|-------------------|-----------------|
| Byte 0 | X | X | X | X | X | Diagnose | Werte-Darstellung | Spannungs-Modus |

X = reserviert

→ „Aussage der Parameterdaten“ Seite 244

XN-2AI-U(-10/0...+10VDC)

Tabelle 36: Aufbau der Datenbytes (Parameter)

| | B7 | B6 | B5 | B4 | B3 | B2 | B1 | B0 |
|--------|-----------|-----------|-----------|-----------|-----------|-----------|-------------------|-----------------|
| Byte 0 | X | X | X | X | Kanal K1 | Diagnose | Werte-Darstellung | Spannungs-Modus |
| Byte 1 | X | X | X | X | Kanal K2 | Diagnose | Werte-Darstellung | Spannungs-Modus |

X = reserviert

→ „Aussage der Parameterdaten“ Seite 244

XN-2AI-PT/NI-2/3

Tabelle 37: Aufbau der Datenbytes (Parameter)

| | B7 | B6 | B5 | B4 | B3 | B2 | B1 | B0 |
|--------|------------|----|----|----|----------|-------------|---------------------|----------------------|
| Byte 0 | X | X | X | X | X | X | X | Messbetriebsart K1 |
| Byte 1 | Element K1 | | | | Kanal K1 | Diagnose K1 | Wertedarstellung K1 | Netzunterdrückung K1 |
| Byte 2 | X | X | X | X | X | X | X | Messbetriebsart K2 |
| Byte 3 | Element K2 | | | | Kanal K2 | Diagnose K2 | Wertedarstellung K2 | Netzunterdrückung K2 |

X = reserviert

→ „Aussage der Parameterdaten“ Seite 244

XN-2AI-THERMO-PI

Tabelle 38: Aufbau der Datenbytes (Parameter)

| | B7 | B6 | B5 | B4 | B3 | B2 | B1 | B0 |
|--------|------------|----|----|----|----------|-------------|---------------------|----------------------|
| Byte 0 | Element K1 | | | | Kanal K1 | Diagnose K1 | Wertedarstellung K1 | Netzunterdrückung K1 |
| Byte 1 | Element K2 | | | | Kanal K2 | Diagnose K2 | Wertedarstellung K2 | Netzunterdrückung K2 |

→ „Aussage der Parameterdaten“ Seite 244

4 Integration in PROFIBUS-DP

Parameter-Datenaufbau

XN-4AI-U/I

Tabelle 39: Aufbau der Datenbytes (Parameter)

| | B7 | B6 | B5 | B4 | B3 | B2 | B1 | B0 |
|--------|-----------|-----------|-----------|-------------|-----------|-----------|-------------------|-----------|
| Byte 0 | X | X | X | Betriebsart | Kanal K1 | Diagnose | Werte-Darstellung | Bereich |
| Byte 1 | X | X | X | Betriebsart | Kanal K2 | Diagnose | Werte-Darstellung | Bereich |
| Byte 2 | X | X | X | Betriebsart | Kanal K3 | Diagnose | Werte-Darstellung | Bereich |
| Byte 3 | X | X | X | Betriebsart | Kanal K4 | Diagnose | Werte-Darstellung | Bereich |

X = reserviert

→ „Aussage der Parameterdaten“ Seite 244

XNE-8AI-U/I-4PT/NI

Tabelle 40: Aufbau der Datenbytes (Parameter)

| | B7 | B6 | B5 | B4 | B3 | B2 | B1 | B0 |
|--------|-------------|----------------------|----------------|-----------|-----------|-----------|-----------|-----------|
| Byte 0 | Diagnose K1 | Werte-Darstellung K1 | Betriebsart K1 | | | | | |
| Byte 1 | Diagnose K2 | Werte-Darstellung K2 | Betriebsart K2 | | | | | |
| Byte 2 | Diagnose K3 | Werte-Darstellung K3 | Betriebsart K3 | | | | | |
| Byte 3 | Diagnose K4 | Werte-Darstellung K4 | Betriebsart K4 | | | | | |
| Byte 4 | Diagnose K5 | Werte-Darstellung K5 | Betriebsart K5 | | | | | |
| Byte 5 | Diagnose K6 | Werte-Darstellung K6 | Betriebsart K6 | | | | | |
| Byte 6 | Diagnose K7 | Werte-Darstellung K7 | Betriebsart K7 | | | | | |
| Byte 7 | Diagnose K8 | Werte-Darstellung K8 | Betriebsart K8 | | | | | |

→ „Aussage der Parameterdaten“ Seite 244

XN-1A0-I(0/4...20MA)

Tabelle 41: Aufbau der Datenbytes (Parameter)

| | B7 | B6 | B5 | B4 | B3 | B2 | B1 | B0 |
|--------|---------------|----|----|----|----|----|-------------------|-------------|
| Byte 0 | X | X | X | X | X | X | Werte-Darstellung | Strom-Modus |
| Byte 1 | Ersatzwert A1 | | | | | | | |
| Byte 2 | | | | | | | | |

X = reserviert

→ „Aussage der Parameterdaten“ Seite 244

XN-2A0-I(0/4...20MA)

Tabelle 42: Aufbau der Datenbytes (Parameter)

| | B7 | B6 | B5 | B4 | B3 | B2 | B1 | B0 |
|--------|---------------|----|----|----|----------|----|-------------------|-------------|
| Byte 0 | X | X | X | X | Kanal K1 | X | Werte-Darstellung | Strom-Modus |
| Byte 1 | Ersatzwert A1 | | | | | | | |
| Byte 2 | | | | | | | | |
| Byte 3 | X | X | X | X | Kanal K2 | X | Werte-Darstellung | Strom-Modus |
| Byte 4 | Ersatzwert A2 | | | | | | | |
| Byte 5 | | | | | | | | |

X = reserviert

→ „Aussage der Parameterdaten“ Seite 244

4 Integration in PROFIBUS-DP

Parameter-Datenaufbau

XN-2AO-U(-10/0...+10VDC)

Tabelle 43: Aufbau der Datenbytes (Parameter)

| | B7 | B6 | B5 | B4 | B3 | B2 | B1 | B0 |
|--------|---------------|-----------|-----------|-----------|-----------|-----------|-------------------|-----------------|
| Byte 0 | X | X | X | X | X | X | Werte-Darstellung | Spannungs-Modus |
| Byte 1 | Ersatzwert A1 | | | | | | | |
| Byte 2 | | | | | | | | |
| Byte 3 | X | X | X | X | X | X | Werte-Darstellung | Spannungs-Modus |
| Byte 4 | Ersatzwert A2 | | | | | | | |
| Byte 5 | | | | | | | | |

X = reserviert

→ „Aussage der Parameterdaten“ Seite 244

XNE-4A0-U/I

Tabelle 44: Aufbau der Datenbytes (Parameter)

| | B7 | B6 | B5 | B4 | B3 | B2 | B1 | B0 |
|---------|---------------------------------|-----------|-------------|--------------------------|----------------|-----------|-----------|-----------|
| Byte 0 | Verhalten Modulbusausfall A1 | | Diagnose K1 | Werte- Darstellung K1 | Betriebsart K1 | | | |
| Byte 1 | Ersatzwert A1 | | | | | | | |
| Byte 2 | | | | | | | | |
| Byte 3 | Verhalten Modulbusausfall A2 | | Diagnose K2 | Werte- Darstellung K2 | Betriebsart K2 | | | |
| Byte 4 | Ersatzwert A2 | | | | | | | |
| Byte 5 | | | | | | | | |
| Byte 6 | Verhalten Modulbusausfall A3 | | Diagnose K3 | Werte- Darstellung K3 | Betriebsart K3 | | | |
| Byte 7 | Ersatzwert A3 | | | | | | | |
| Byte 8 | | | | | | | | |
| Byte 9 | Verhalten Modulbusausfall A4 | | Diagnose K4 | Werte- Darstellung K4 | Betriebsart K4 | | | |
| Byte 10 | Ersatzwert A4 | | | | | | | |
| Byte 11 | | | | | | | | |

→ „Aussage der Parameterdaten“ Seite 244

4 Integration in PROFIBUS-DP

Aussage der Parameterdaten

Aussage der Parameterdaten

Der Aufbau der Parameterbytes ist modulspezifisch und wird ab Seite 236 beschrieben. Die folgende Tabelle enthält als Übersicht die Parameterbeschreibungen aller analogen XI/ON-Module. Die Tabelle ist alphabetisch, nach dem Parameternamen geordnet.

Tabelle 45: Aussage der Datenbits (Parameter)

| Bezeichnung | Wert 1):Default | Bezeichnung der Werte/Wertebereich | Beschreibung |
|--------------------------------|--|---|--|
| Bereich | 0 ¹⁾ 1 | 0..10V/0..20mA ¹⁾ -10..+10V/4..20mA | Dieser Parameter zum Einstellen des Strom- bzw. Spannungsbereichs steht bei dem XN-4AI-U/I-Modul zur Verfügung. Bei diesem Modul kann sowohl eine Spannung als auch ein Strom gemessen werden. Je nach „Betriebsart“ ist der Volt- oder Ampere-Bereich relevant. Diese Festlegung erfolgt für jeden Kanal einzeln. |
| Betriebsart, Betriebsart Kx | <p>Mit diesem Parameter wird Folgendes eingestellt:</p> <ul style="list-style-type: none"> • die Messgröße, der Messwertbereich und die Werte-Darstellung • bzw. die Ausgabegröße, der Ausgabewertbereich und die Werte-Darstellung <p>Die Festlegung erfolgt für jeden Kanal einzeln.</p> | | |
| | XN-4AI-U/I: | | |
| | 0 ¹⁾ | Spannung ¹⁾ | |
| | 1 | Strom | |
| | XNE-8AI-U/I-4PT/NI: | | |
| | 000000 ¹⁾ | Spannung -10V..10V Standard ¹⁾ | |
| | 000001 | Spannung 0..10V Standard | |
| | 000010 | Spannung -10V..10V NE43 | |
| | 000011 | Spannung 0..10V NE43 | |
| | 000100 | Spannung -10V..10V Ext. Range | |
| | 000101 | Spannung 0..10V Ext. Range | |

4 Integration in PROFIBUS-DP

Aussage der Parameterdaten

| Bezeichnung | Wert 1):Default | Bezeichnung der Werte/Wertebereich | Beschreibung |
|----------------|--------------------|---------------------------------------|--------------|
| Betriebsart, | 000110 | reserviert | |
| Betriebsart Kx | 000111 | reserviert | |
| | 001000 | Strom 0..20mA Standard | |
| | 001001 | Strom 4..20mA Standard | |
| | 001010 | Strom 0..20mA NE43 | |
| | 001011 | Strom 4..20mA NE43 | |
| | 001100 | Strom 0..20mA Ext. Range | |
| | 001101 | Strom 4..20mA Ext. Range | |
| | 001110 | reserviert | |
| | 001111 | reserviert | |
| | 010000 | PT100, -200..850°C 2-Leiter | |
| | 010001 | PT100, -200..150°C 2-Leiter | |
| | 010010 | PT200, -200..850°C 2-Leiter | |
| | 010011 | PT200, -200..150°C 2-Leiter | |
| | 010100 | PT500, -200..850°C 2-Leiter | |
| | 010101 | PT500, -200..150°C 2-Leiter | |
| | 010110 | PT1000, -200..850°C 2-Leiter | |
| | 010111 | PT1000, -200..150°C 2-Leiter | |
| | 011000 | PT100, -200..850°C 3-Leiter | |
| | 011001 | PT100, -200..150°C 3-Leiter | |
| | 011010 | PT200, -200..850°C 3-Leiter | |
| | 011011 | PT200, -200..150°C 3-Leiter | |
| | 011100 | PT500, -200..850°C 3-Leiter | |
| | 011101 | PT500, -200..150°C 3-Leiter | |
| | 011110 | PT1000, -200..850°C 3-Leiter | |
| | 011111 | PT1000, -200..150°C 3-Leiter | |
| | 100000 | NI100, -60..250°C 2-Leiter | |
| | 100001 | NI100, -60..150°C 2-Leiter | |
| | 100010 | NI1000, -60..250°C 2-Leiter | |
| | 100011 | NI1000, -60..150°C 2-Leiter | |
| | 100100 | NI1000TK5000, -60..250°C 2-Leit | |
| | 100101 | reserviert | |
| | 100110 | reserviert | |
| | 100111 | reserviert | |
| | 101000 | NI100, -60..250°C 3-Leiter | |
| | 101001 | NI100, -60..150°C 3-Leiter | |
| | 101010 | NI1000, -60..250°C 3-Leiter | |
| | 101011 | NI1000, -60..150°C 3-Leiter | |
| | 101100 | NI1000TK5000, -60..250°C 3-Leit | |
| | 101101 | reserviert | |

4 Integration in PROFIBUS-DP

Aussage der Parameterdaten

| Bezeichnung | Wert 1):Default | Bezeichnung der Werte/Wertebereich | Beschreibung |
|----------------|--------------------|---|--------------|
| Betriebsart, | 101110 | reserviert | |
| Betriebsart Kx | 101111 | reserviert | |
| | 110000 | Widerstand, 0..250 Ohm | |
| | 110001 | Widerstand, 0..400 Ohm | |
| | 110010 | Widerstand, 0..800 Ohm | |
| | 110011 | Widerstand, 0..2000 Ohm | |
| | 110100 | Widerstand, 0..4000 Ohm | |
| | 110101 | reserviert | |
| | ... | | |
| | 111110 | | |
| | 111111 | deaktivieren | |
| XNE-4AO-U/I: | | | |
| | 0000 ¹⁾ | Spannung -10V..10V Standard ¹⁾ | |
| | 0001 | Spannung 0..10V Standard | |
| | 0010 | Spannung -10V..10V NE43 | |
| | 0011 | Spannung 0..10V NE43 | |
| | 0100 | Spannung -10V..10V Ext. Range | |
| | 0101 | Spannung 0..10V Ext. Range | |
| | 0110 | reserviert | |
| | 0111 | reserviert | |
| | 1000 | Strom 0..20mA Standard | |
| | 1001 | Strom 4..20mA Standard | |
| | 1010 | Strom 0..20mA NE43 | |
| | 1011 | Strom 4..20mA NE43 | |
| | 1100 | Strom 0..20mA Ext. Range | |
| | 1101 | Strom 4..20mA Ext. Range | |
| | 1110 | reserviert | |
| | 1111 | deaktivieren | |

4 Integration in PROFIBUS-DP

Aussage der Parameterdaten

| Bezeichnung | Wert 1):Default | Bezeichnung der Werte/Wertebereich | Beschreibung |
|--------------------------|--|---------------------------------------|---|
| Diagnose, Diagnose Kx | 0 ¹⁾ 1 | freigeben ¹⁾ sperrern | Die feldbusspezifische separate Diagnosemeldung kann aktiviert und deaktiviert werden. Ist die Diagnosemeldung mit der 12-Bit-Darstellung in die Prozesseingabedaten integriert, bleiben die Meldungen dort immer verfügbar. Bei mehrkanaligen Modulen kann kanalweise parametrierung werden. |
| Element Kx | Mit diesem Parameter werden die Messgröße und der Messbereich eingestellt. Diese Festlegung erfolgt für jeden Kanal einzeln. | | |
| | XN-2AI-PT/NI-2/3: | | |
| | 0000 ¹⁾ | PT100, -200..850°C ¹⁾ | |
| | 0001 | PT100, -200..150°C | |
| | 0010 | NI100, -60..250°C | |
| | 0011 | NI100, -60..150°C | |
| | 0100 | PT200, -200..850°C | |
| | 0101 | PT200, -200..150°C | |
| | 0110 | PT500, -200..850°C | |
| | 0111 | PT500, -200..150°C | |
| | 1000 | PT1000, -200..850°C | |
| | 1001 | PT1000, -200..150°C | |
| | 1010 | NI1000, -60..250°C | |
| | 1011 | NI1000, -60..150°C | |
| | 1100 | Widerstand, 0..100 Ohm | |
| | 1101 | Widerstand, 0..200 Ohm | |
| | 1110 | Widerstand, 0..400 Ohm | |
| | 1111 | Widerstand, 0..1000 Ohm | |

4 Integration in PROFIBUS-DP

Aussage der Parameterdaten

| Bezeichnung | Wert 1):Default | Bezeichnung der Werte/Wertebereich | Beschreibung |
|---------------|---|---------------------------------------|---|
| Element Kx | XN-2AI-THERMO-PI: | | |
| | 0000 ¹⁾ | Typ K, -270..1370°C ¹⁾ | |
| | 0001 | Typ B, +100...1820°C | |
| | 0010 | Typ E, -270..1000°C | |
| | 0011 | Typ J, -210..1200°C | |
| | 0100 | Typ N, -270..1300°C | |
| | 0101 | Typ R, -50..1760°C | |
| | 0110 | Typ S, -50..1540°C | |
| | 0111 | Typ T, -270..400°C | |
| | 1000 | +/-50mV | |
| | 1001 | +/-100mV | |
| | 1010 | +/-500mV | |
| 1011 | +/-1000mV | | |
| Ersatzwert Ax | Mit diesem Parameter wird definiert den Ersatzwert, der im Fehlerfall ausgegeben werden soll. Diese Festlegung erfolgt für jeden Kanal einzeln. | | |
| | XN-1AO-I(0/4...20MA), XN-2AO-I(0/4...20MA), XN-2AO-U(-10/0...+10VDC): | | |
| | 0 ¹⁾ | | Der hier definierte Ersatzwert wird ausgegeben, wenn bestimmte Ereignisse eintreffen, die im Gateway parametrisiert wurden. |

4 Integration in PROFIBUS-DP

Aussage der Parameterdaten

| Bezeichnung | Wert 1):Default | Bezeichnung der Werte/Wertebereich | Beschreibung |
|----------------------|----------------------|--|--|
| Ersatzwert Ax | 0 ¹⁾ | | Der hier definierte Ersatzwert wird in folgenden Fällen ausgegeben: <ul style="list-style-type: none"> • wenn bestimmte Ereignisse eintreffen, die im Gateway parametrierbar wurden, oder • im Falle eines Modulbusausfalls: wenn der Modulparameter „Verhalten Modulbusausfall Ax“ auf „Ersatzwert ausgeben“ gesetzt ist. |
| Kanal Kx | 0 ¹⁾ 1 | aktivieren ¹⁾ deaktivieren | Mit diesem Parameter werden einzelne Kanäle gezielt abgeschaltet und wieder eingeschaltet. |
| Messbetriebsart Kx | 0 ¹⁾ 1 | 2-Leiter ¹⁾ 3-Leiter | Mit diesem Parameter wird definiert, ob die Messung via 2-Leiter- oder 3-Leiter-Messung erfolgen soll (→ „Anschlussbilder“ Seite 116). Diese Festlegung erfolgt für jeden Kanal einzeln. |
| Netzunterdrückung Kx | 0 ¹⁾ 1 | 50Hz ¹⁾ 60Hz | Störungen, die durch die Frequenz der Netzspannung überlagert sind, werden unterdrückt (in Deutschland hat die Netzspannung 50 Hz, in den USA 60 Hz). Diese Festlegung erfolgt für jeden Kanal einzeln. |

4 Integration in PROFIBUS-DP

Aussage der Parameterdaten

| Bezeichnung | Wert 1):Default | Bezeichnung der Werte/Wertebereich | Beschreibung |
|---|------------------------------------|--|--|
| Spannungs-Modus | 0 ¹⁾ 1 | 0..10V ¹⁾ -10..+10V | Mit diesem Parameter wird der Bereich für die zu messenden Spannung bzw. für die Ausgangsspannung eingestellt. Die Festlegung erfolgt für jeden Kanal einzeln. |
| Strom-Modus | 0 ¹⁾ 1 | 0..20mA ¹⁾ 4..20mA | Mit diesem Parameter wird der Bereich für den zu messenden Strom bzw. für den Ausgangsstrom eingestellt. Die Festlegung erfolgt für jeden Kanal einzeln. |
| Verhalten Modulbusausfall Ax | 00 ¹⁾ 01 10 11 | Ersatzwert ausgeben ¹⁾ Momentanwert halten reserviert reserviert | Mit diesem Parameter wird definiert, was als Ersatzwert herangezogen werden soll. |
| Werte-Darstellung, Werte-Darstellung Kx | 0 ¹⁾ 1 | Integer (15Bit + Vorzeichen) ¹⁾ 12Bit (linksbündig) | Der Wert (Strom, Spannung, Widerstand, Temperatur) wird mit 16 Bit dargestellt. Der Wert (Strom, Spannung, Widerstand, Temperatur) wird mit 12 Bit dargestellt. → „Darstellung der Analogwerte“ Seite 36 |

Diagnose

Die analogen Eingabemodule und XNE-4AO-U/I liefern 1 Byte Diagnosemeldungen pro Kanal:

| Modul | Kan. | Bit | Diagnose |
|--|------|-----|---|
| XN-1AI-I(0/4...20MA) XN-2AI-I(0/4...20MA) | n | 0 | <p>Messwert-Bereichsfehler: Anzeige eines Über- oder Unterstroms von 1 % des eingestellten Strombereiches.</p> <ul style="list-style-type: none"> • Strom 0...20 mA: <ul style="list-style-type: none"> – Überstrom: I_{max} ($I > 20,2$ mA) – Unterstrom wird nicht erkannt. • Strom 4...20 mA: <ul style="list-style-type: none"> – Überstrom: I_{max} ($I > 20,2$ mA) – Unterstrom: I_{min} ($I < 3,8$ mA) |
| | | 1 | <p>Drahtbruch:</p> <ul style="list-style-type: none"> • Anzeige eines Drahtbruchs der Signalleitung für den Betriebsmodus 4...20 mA mit der Schwelle 3 mA. |
| XN-1AI-U(-10/0...+10VDC) XN-2AI-U(-10/0...+10VDC) | n | 0 | <p>Messwert-Bereichsfehler: Anzeige einer Über- oder Unterspannung von 1% des eingestellten Spannungsbereiches.</p> <ul style="list-style-type: none"> • Spannung -10... +10 V DC: <ul style="list-style-type: none"> – Überspannung: U_{max} ($U > 10,1$ V DC) – Unterspannung: U_{min} ($U < -10,1$ V DC) • Spannung 0... +10 V DC: <ul style="list-style-type: none"> – Überspannung: U_{max} ($U > 10,1$ V DC) – Unterspannung: U_{min} ($U < -0,1$ V DC) |
| XN-2AI-PT/NI-2/3 | n | 0 | <p>Messwert-Bereichsfehler:</p> <ul style="list-style-type: none"> • Unterlauf-Diagnose nur bei Temperaturmessungen • Schwelle: 1 % des positiven Messbereichsendwertes |
| | | 1 | Drahtbruch |

4 Integration in PROFIBUS-DP

Diagnose

| Modul | Kan. | Bit | Diagnose |
|------------------|------|-------|---|
| XN-2AI-PT/NI-2/3 | n | 2 | Kurzschluss (nur bei Temperaturmessungen): <ul style="list-style-type: none"> • Schwelle: 5 Ω (Schleifenwiderstand) • Bei 3-Leiter-Messungen mit PT100-Sensoren, kann bei einer Temperatur unter -177 °C nicht zwischen Kurzschluss und Drahtbruch unterschieden werden. In diesem Fall wird die Diagnose „Kurzschluss“ generiert. |
| | | 3...7 | reserviert |
| XN-2AI-THERMO-PI | n | 0 | Messwert-Bereichsfehler: <ul style="list-style-type: none"> • Schwelle: 1 % des positiven Messbereichsendwertes • Bei Sensoren der Typen K, N und T wird bei Unterschreitung der Temperatur von -271,6 °C die Diagnose „Unterlauf“ generiert. |
| | | 1 | Drahtbruch (nur bei Temperaturmessungen) |
| | | 2...7 | reserviert |
| XN-4AI-U/I | n | 0 | Messwert-Bereichsfehler: Anzeige einer Über- oder Unterspannung von 1% des eingestellten Spannungsbereiches bzw. eines Über- oder Unterstroms von 1 % des eingestellten Strombereiches. <ul style="list-style-type: none"> • Spannung -10... +10 V DC: <ul style="list-style-type: none"> – Überspannung: U_{max} ($U > 10,1$ V DC) – Unterspannung: U_{min} ($U < -10,1$ V DC) • Spannung 0... +10 V DC: <ul style="list-style-type: none"> – Überspannung: U_{max} ($U > 10,1$ V DC) – Unterspannung: U_{min} ($U < -0,1$ V DC) • Strom 0...20 mA: <ul style="list-style-type: none"> – Überstrom: I_{max} ($I > 20,2$ mA) – Unterstrom wird nicht erkannt. • Strom 0...20 mA: <ul style="list-style-type: none"> – Überstrom: I_{max} ($I > 20,2$ mA) – Unterstrom: I_{min} ($I < 3,8$ mA) |

| Modul | Kan. | Bit | Diagnose |
|--------------------|------|-----|---|
| XN-4AI-U/I | n | 1 | <p>Drahtbruch:</p> <ul style="list-style-type: none"> • Anzeige eines Drahtbruchs der Signalleitung für den Betriebsmodus 4...20 mA mit der Schwelle 3 mA. |
| XNE-8AI-U/I-4PT/NI | n | 0 | <p>Messwert-Bereichsfehler „Übersteuerung / Untersteuerung“ (Out of Range OoR)¹⁾:</p> <ul style="list-style-type: none"> • Der gemessene Wert über- oder unterschreitet die Grenze des Nennbereichs (Grenzwerte je nach Parametrierung). |
| | | 1 | <p>Drahtbruch (Wire Break WB)¹⁾:</p> <ul style="list-style-type: none"> • Der Messwert liegt in dem Bereich, bei dem von einem Drahtbruch der Signalleitung auszugehen ist. <ul style="list-style-type: none"> – Bei Temperaturmessungen – Bei Widerstandsmessungen – Bei Strommessungen im Bereich von 4...20 mA |
| | | 2 | <p>Kurzschluss (SC):</p> <ul style="list-style-type: none"> • Der Messwert liegt in dem Bereich, bei dem von einem Kurzschluss auszugehen ist. <ul style="list-style-type: none"> – Bei Temperaturmessungen: Schwelle: 5 Ω (Schleifenwiderstand) – Bei 3-Leiter-Messungen mit PT100-Sensoren, kann bei einer Temperatur unter -177 °C nicht zwischen Kurzschluss und Drahtbruch unterschieden werden. In diesem Fall wird die Diagnose „Kurzschluss“ generiert. |
| | | 3 | <p>Überlauf / Unterlauf (Overflow / Underflow OUFL)¹⁾:</p> <ul style="list-style-type: none"> • Der Messwert liegt außerhalb der Bereichsgrenzen. Das Modul ist nicht in der Lage diese Werte zu messen. Der Rückgabewert ist der Maximal- bzw. Minimalwert, der gemessen werden kann. |

4 Integration in PROFIBUS-DP

Diagnose

| Modul | Kan. | Bit | Diagnose |
|--------------------|------|-----|---|
| XNE-8AI-U/I-4PT/NI | n | 7 | Hardware-Fehler (HW Error) <ul style="list-style-type: none">• Beispiele: CRC-Fehler, Abgleichfehler...• Der Rückgabewert des Messwertes ist „0“. |
| XNE-4AO-U/I | n | 0 | Ausgabewert-Bereichsfehler „Übersteuerungsbereich / Untersteuerungsbereich“ (Out of Range OoR) ¹⁾ : <ul style="list-style-type: none">• Der definierte Ausgabewert über- oder unterschreitet die Grenze des Nennbereichs (Grenzwerte je nach Parametrierung). |
| | | 3 | Überlauf / Unterlauf (Overflow / Underflow OUF _L) ¹⁾ : <ul style="list-style-type: none">• Der definierte Ausgabewert liegt außerhalb der Bereichsgrenze (Grenzwerte je nach Parametrierung). Das Modul kann diesen Wert nicht ausgeben. Ausgegeben wird der Maximal- bzw. Minimalwert der ausgegeben werden kann. |
| | | 7 | Hardware-Fehler (HW Error) <ul style="list-style-type: none">• Beispiele: CRC-Fehler, Abgleichfehler...• Der Ausgabewert des Analogwertes ist „0“. |

- 1) Die Schaltschwellen der Module XNE-8AI-U/I-4PT/NI und XNE-4AO-U/I sind abhängig von der Einstellung des Modulparameters Betriebsart Kx. Die Schaltschwellen entnehmen Sie dem Kapitel des entsprechenden Modules:
- Für XNE-8AI-U/I-4PT/NI: ab Seite 144
 - Für XNE-4AO-U/I: ab Seite 219

5 Integration in CANopen

Prozesseingabedaten / Prozessausgabedaten

Die analogen Modultypen haben 2 Byte Prozessdaten für jeden Kanal. Diese Bytes geben den Messwert des Kanals wieder (analoge Eingabe) bzw. legen die Höhe des Spannungs- bzw. Stromwertes des Kanals fest (analoge Ausgabe).

Die analogen Eingabemodule liefern lediglich Prozesseingabedaten.

Die analoge Ausgabemodule empfangen lediglich Prozessausgabedaten.

Mittels Objekte, die durch das Device Profile for I/O-Devices CiA DS-401 definiert wurden, werden die Prozesseingabe- und Prozessausgabedaten dargestellt.



Die aktuellen EDS-Dateien finden Sie auf unserer Homepage (www.eaton-automation.com), unter „DOWNLOADS“.

Objekte zu den Prozessdaten

Übersicht

Die Objekte geben die Prozesseingabewerte für jeden analogen Eingangskanal und die Prozessausgabewerte für jeden analogen Ausgangskanal einer XI/ON-Station wieder.

Tabelle 46: Objekte zu den Prozessein- und Prozessausgabedaten

| Index (hex) | Seite | Name |
|---------------------|-------|------------------------------|
| 6401 _{hex} | | Read Analogue Input 16 Bit |
| 6411 _{hex} | | Write Analogue Output 16 Bit |

Die Spalte **Index (hex)** beschreibt die Position des Eintrages im Objektverzeichnis.

Die folgende Beschreibung der Objekte verwendet den Begriff „**Access**“, der die Zugriffsmöglichkeiten auf den Eintrag anzeigt.

Dabei gilt:

- rw (read/write):
Das Beschreiben und Lesen des Objektes über die Service Daten ist möglich.
- ro (read only):
Nur das Lesen des Objektes ist möglich.
- rwr (read/write/read):
Das Beschreiben und Lesen des Objektes über einen SDO-Zugriff ist möglich. Zusätzlich ist ein lesender PDO-Zugriff möglich, wenn ein entsprechendes PDO-Mapping für dieses Objekt konfiguriert ist.
- rww (read/write/write):
Das Beschreiben und Lesen des Objektes über einen SDO-Zugriff ist möglich. Zusätzlich ist ein schreibender PDO-Zugriff möglich, wenn ein entsprechendes PDO-Mapping für dieses Objekt konfiguriert ist.

6401_{hex} Read Analog Input 16 Bit

Das Objekt stellt die Messwerte der analogen Eingabemodule mit 16 Bit für jeden Kanal dar.



Achtung!

Der Prozessdatenverkehr für die analogen Eingangswerte wird erst dann gestartet, wenn das Objekt 6423_{hex} von defaultmäßig „FALSE“ auf „TRUE“ geschaltet wird!

Die Darstellung der unterschiedlichen Messwerte als Zahlenwerte wird ausführlich für jeden Wertebereich ab Seite 36 beschrieben.



Achtung!

Die Möglichkeit der Darstellung als 12 Bit Wert (linksbündig) ist für CANopen nicht sinnvoll, da alle Bezugswerte (obere Grenze, untere Grenze etc.) mit 16 Bit anzugeben sind!

Tabelle 47: Objekt 6401_{hex} Beschreibung

| Merkmal | Sub-Index | Beschreibung / Wert |
|--------------------|--|--------------------------|
| Name | | Read Analog Input 16 Bit |
| Objekt Code | | ARRAY |
| PDO Mapping | | Yes |
| Datentyp | Sub-Index 00 _{hex} | Unsigned8 |
| | Sub-Index 01 _{hex} ...8E _{hex} | Integer16 |
| Access | Sub-Index 00 _{hex} | ro |
| | Sub-Index 01 _{hex} ...8E _{hex} | ro |
| Default-Wert XI/ON | Sub-Index 00 _{hex} | No |
| | Sub-Index 01 _{hex} ...8E _{hex} | No |

5 Integration in CANopen Objekte zu den Prozessdaten

6411_{hex} Write Analog Output 16 Bit

Das Objekt stellt die Werte für die analogen Ausgabemodule mit 16 Bit für jeden Kanal dar.

Die Darstellung der Strom- und Spannungswerte als Zahlenwerte wird ausführlich für jeden Wertebereich ab Seite 174 beschrieben.

Tabelle 48: Objekt 6411_{hex} Beschreibung

| Merkmal | Sub-Index | Beschreibung / Wert |
|--------------------|--|----------------------------|
| Name | | Write Analog Output 16 Bit |
| Objekt Code | | ARRAY |
| PDO Mapping | | Yes |
| Datentyp | Sub-Index 00 _{hex} | Unsigned8 |
| | Sub-Index 01 _{hex} ...8E _{hex} | Integer16 |
| Access | Sub-Index 00 _{hex} | ro |
| | Sub-Index 01 _{hex} ...8E _{hex} | rww |
| Default-Wert XI/ON | Sub-Index 00 _{hex} | No |
| | Sub-Index 01 _{hex} ...8E _{hex} | 00 _{hex} |

Objekte zum Interruptverhalten

Mittels der Objekte 6421_{hex} bis 6428_{hex} kann das Senden der Prozesseingabedaten ereignisabhängig gesteuert werden. Neben dieser ereignisabhängigen Steuerung wird die Sendehäufigkeit der Prozesseingabedaten mit den Objekten 1800_{hex} bis 181F_{hex} gesteuert. Die Beschreibung dieser Objekte finden Sie im Handbuch:

- Benutzerhandbuch XI/ON:
Gateways für CANopen



Beachten Sie, dass die Möglichkeit zum Senden der Prozesseingabedaten mittels Interrupt-Signal mit dem Objekt
→ „6423hex Analogue Input Global Interrupt Enable“ Seite 263 freigeschaltet werden muss!

5 Integration in CANopen Objekte zum Interruptverhalten

6421_{hex} Analogue Input Interrupt Trigger Selection

Das Objekt legt fest, welches Ereignis das Senden der analogen Eingangsdaten (TPDO's) mittels Interruptsignal auslösen soll.

Für jeden Eingangskanal wird mit einem entsprechenden Sub-Index dieses Objektes das auslösende Ereignis definiert.

Tabelle 49: Objekt 6421_{hex} Beschreibung

| Merkmal | Sub-Index | Beschreibung / Wert |
|--------------------|--|---|
| Name | | Analogue Input Interrupt Trigger Selection |
| Objekt Code | | ARRAY |
| PDO Mapping | | No |
| Datentyp | Sub-Index 00 _{hex} | Unsigned8 |
| | Sub-Index 01 _{hex} ...8E _{hex} | Unsigned8 |
| Access | Sub-Index 00 _{hex} | ro |
| | Sub-Index 01 _{hex} ...8E _{hex} | rw |
| Default-Wert XI/ON | Sub-Index 00 _{hex} | No |
| | Sub-Index 01 _{hex} ...8E _{hex} | No |

5 Integration in CANopen Objekte zum Interruptverhalten

Tabelle 50: Aufbau des Sub-Index 01_{hex}...8E_{hex}

| Bit | Auslösendes Ereignis |
|-------|---|
| 0 | 1: „ Upper limit “ ¹⁾ exceeded - der Wert am Eingang hat die „obere Grenze“ überschritten. |
| 1 | 1: Input below „ lower limit “ ¹⁾ - der Wert am Eingang hat die „untere Grenze“ überschritten . |
| 2 | 1: Input changed by more than „ delta “ ¹⁾ - der Wert am Eingang hat sich um einen „Delta“-Betrag verändert. |
| 3 | 1: Input reduced by more than „ negative delta “ ¹⁾ - der Wert am Eingang hat sich um einen „Delta“- Betrag verringert. |
| 4 | 1: Input increased by more than „ positive delta “ ¹⁾ - der Wert am Eingang hat sich um einen „Delta“- Betrag vergrößert. |
| 5...7 | reserviert |

- 1) Die oberen/unteren Grenzwerte und die Delta-Werte werden mit den Objekten 6424_{hex}, 6425_{hex}, 6426_{hex}, 6427_{hex} und 6428_{hex} definiert.



Das Senden der analogen Eingangsdaten (TPDO's) mittels Interrupt-Signal wird bei jeder Änderung des analogen Eingangswertes erneut ausgelöst, wenn die „obere Grenze“ überschritten bleibt bzw. die „untere Grenze“ unterschritten bleibt.

Trifft parallel dazu ein anderes auslösendes Ereignis ein (z.B. die Vergrößerung um einen „Delta-Wert“), wird das wiederholte Senden abgebrochen.



Es können mehrere Bits parallel gesetzt werden, so dass das Senden der Eingangsprozessdaten durch mehrere Ereignisse ausgelöst werden kann.

6422_{hex} Analogue Input Interrupt Source

Das Objekt zeigt an, wenn ein analoger Eingangskanal eine Bedingung zum Auslösen eines Interrupt-Signals erfüllt hat.

Die Bedingungen wurden mit Objekt 6421_{hex} definiert.

Ist die Bedingung für das Auslösen eines Interrupt-Signals an einem Kanal erfüllt wird ein entsprechendes Bit auf „1“ gesetzt. Für die Kanäle 0 bis 31 werden im Sub-Index 01_{hex} die entsprechenden Bits gesetzt, für die Kanäle 32 bis 63 im Sub-Index 02_{hex} etc.

Die Bits können durch ein SDO gelesen werden. Das Auslesen bewirkt ein Zurücksetzen der Bits auf „0“.

Tabelle 51: Objekt 6422_{hex} Beschreibung

| Merkm ^{al} | Sub-Index | Beschreibung / Wert |
|---------------------|--|---------------------------------|
| Name | | Analogue Input Interrupt Source |
| Objekt Code | | ARRAY |
| PDO Mapping | | No |
| Datentyp | Sub-Index 00 _{hex} | Unsigned8 |
| | Sub-Index 01 _{hex} ...08 _{hex} | Unsigned32 |
| Access | Sub-Index 00 _{hex} | ro |
| | Sub-Index 01 _{hex} ...08 _{hex} | ro |
| Default-Wert XI/ON | Sub-Index 00 _{hex} | No |
| | Sub-Index 01 _{hex} ...08 _{hex} | 00 _{hex} |

6423_{hex} Analogue Input Global Interrupt Enable

Mit diesem Objekt kann die Möglichkeit, ein Interrupt-Signal zu erzeugen, freigeschaltet werden. Ist der Wert dieses Objektes von defaultmäßig: FALSE auf TRUE geschaltet, kann mittels Interrupt-Signal das Senden der analogen Eingangsdaten (TPDO's) ausgelöst werden.

Tabelle 52: Objekt 6423_{hex} Beschreibung

| Merkm al | Sub-Index | Beschreibung / Wert |
|--------------------|-----------------------------|--|
| Name | | Analogue Input Global Interrupt Enable |
| Objekt Code | | VAR |
| PDO Mapping | | No |
| Datentyp | Sub-Index 00 _{hex} | Boolean |
| Access | Sub-Index 00 _{hex} | rw |
| Default-Wert XI/ON | Sub-Index 00 _{hex} | FALSE |

**6424_{hex} Analogue Input Interrupt
 Upper Limit Integer**

Das Objekt 6424_{hex} definiert den Wert für eine obere Grenze.

Das Überschreiten dieser „oberen Grenze“ kann als Bedingung für das Erzeugen eines Interrupt-Signals definiert sein.

→ „6421_{hex} Analogue Input Interrupt Trigger Selection“ Seite 260

Tabelle 53: Objekt 6424_{hex} Beschreibung

| Merkmal | Sub-Index | Beschreibung / Wert |
|--------------------|--|--|
| Name | | Analogue Input Interrupt Upper Limit Integer |
| Objekt Code | | ARRAY |
| PDO Mapping | | No |
| Datentyp | Sub-Index 00 _{hex} | Unsigned8 |
| | Sub-Index 01 _{hex} ...8E _{hex} | Integer32 |
| Access | Sub-Index 00 _{hex} | ro |
| | Sub-Index 01 _{hex} ...8E _{hex} | rw |
| Default-Wert XI/ON | Sub-Index 00 _{hex} | No |
| | Sub-Index 01 _{hex} ...8E _{hex} | 00 _{hex} |



Die entsprechenden Zahlenwerte und die Zahlenbereiche für jede Eingangsgröße (Strom, Spannung, Temperatur...) werden ab Seite 174 dargestellt.
 Die 12-Bit Darstellung ist nicht vorgesehen.

**6425_{hex} Analogue Input Interrupt
Lower Limit Integer**

Das Objekt 6425_{hex} definiert den Wert für eine untere Grenze.

Das Unterschreiten dieser „unteren Grenze“ kann als Bedingung für das Erzeugen eines Interrupt-Signals definiert sein.

→ „6421_{hex} Analogue Input Interrupt Trigger Selection“ Seite 260

Tabelle 54: Objekt 6425_{hex} Beschreibung

| Merkm al | Sub-Index | Beschreibung / Wert |
|--------------------|--|---|
| Name | | Analogue Input Interrupt Lower Limit Integer |
| Objekt Code | | ARRAY |
| PDO Mapping | | No |
| Datentyp | Sub-Index 00 _{hex} | Unsigned8 |
| | Sub-Index 01 _{hex} ...8E _{hex} | Integer32 |
| Access | Sub-Index 00 _{hex} | ro |
| | Sub-Index 01 _{hex} ...8E _{hex} | rw |
| Default-Wert XI/ON | Sub-Index 00 _{hex} | No |
| | Sub-Index 01 _{hex} ...8E _{hex} | 00 _{hex} |



Die entsprechenden Zahlenwerte und die Zahlenbereiche für jede Eingangsgröße (Strom, Spannung, Temperatur...) werden ab Seite 174 dargestellt.
Die 12-Bit Darstellung ist nicht vorgesehen.

6426_{hex} Analogue Input Interrupt Delta Unsigned

Das Objekt 6426_{hex} definiert einen Delta-Wert.

Das Abweichen des Eingangswertes um diesen „Delta-Wert“ kann als Bedingung für das Erzeugen eines Interrupt-Signals definiert sein.

→ „6421_{hex} Analogue Input Interrupt Trigger Selection“ Seite 260

Tabelle 55: Objekt 6426_{hex} Beschreibung

| Merkmals | Sub-Index | Beschreibung / Wert |
|--------------------|--|---|
| Name | | Analogue Input Interrupt Delta Unsigned |
| Objekt Code | | ARRAY |
| PDO Mapping | | No |
| Datentyp | Sub-Index 00 _{hex} | Unsigned8 |
| | Sub-Index 01 _{hex} ...8E _{hex} | Unsigned32 |
| Access | Sub-Index 00 _{hex} | ro |
| | Sub-Index 01 _{hex} ...8E _{hex} | rw |
| Default-Wert XI/ON | Sub-Index 00 _{hex} | No |
| | Sub-Index 01 _{hex} ...8E _{hex} | 00 _{hex} |



Die entsprechenden Zahlenwerte und die Zahlenbereiche für jede Eingangsgröße (Strom, Spannung, Temperatur...) werden ab Seite 174 dargestellt.
 Die 12-Bit Darstellung ist nicht vorgesehen.

**6427_{hex} Analogue Input Interrupt
Negative Delta Unsigned**

Das Objekt 6427_{hex} definiert einen Delta-Wert.

Das Abweichen des Eingangswertes um diesen „Delta-Wert“ **nach unten** kann als Bedingung für das Erzeugen eines Interrupt-Signals definiert sein.

→ „6421_{hex} Analogue Input Interrupt Trigger Selection“ Seite 260

Tabelle 56: Objekt 6427_{hex} Beschreibung

| Merkmals | Sub-Index | Beschreibung / Wert |
|--------------------|--|--|
| Name | | Analogue Input Interrupt Negative Delta Unsigned |
| Objekt Code | | ARRAY |
| PDO Mapping | | No |
| Datentyp | Sub-Index 00 _{hex} | Unsigned8 |
| | Sub-Index 01 _{hex} ...8E _{hex} | Unsigned32 |
| Access | Sub-Index 00 _{hex} | ro |
| | Sub-Index 01 _{hex} ...8E _{hex} | rw |
| Default-Wert XI/ON | Sub-Index 00 _{hex} | No |
| | Sub-Index 01 _{hex} ...8E _{hex} | 00 _{hex} |



Die entsprechenden Zahlenwerte und die Zahlenbereiche für jede Eingangsgröße (Strom, Spannung, Temperatur...) werden ab Seite 174 dargestellt.
Die 12-Bit Darstellung ist nicht vorgesehen.

**6428_{hex} Analogue Input Interrupt
 Positive Delta Unsigned**

Das Objekt 6428_{hex} definiert einen Delta-Wert.

Das Abweichen des Eingangswertes um diesen „Delta-Wert“ **nach oben** kann als Bedingung für das Erzeugen eines Interrupt-Signals definiert sein.

→ „6421_{hex} Analogue Input Interrupt Trigger Selection“ Seite 260

Tabelle 57: Objekt 6428_{hex} Beschreibung

| Merkmal | Sub-Index | Beschreibung / Wert |
|--------------------|--|--|
| Name | | Analogue Input Interrupt Positive Delta Unsigned |
| Objekt Code | | ARRAY |
| PDO Mapping | | No |
| Datentyp | Sub-Index 00 _{hex} | Unsigned8 |
| | Sub-Index 01 _{hex} ...8E _{hex} | Unsigned32 |
| Access | Sub-Index 00 _{hex} | ro |
| | Sub-Index 01 _{hex} ...8E _{hex} | rw |
| Default-Wert XI/ON | Sub-Index 00 _{hex} | No |
| | Sub-Index 01 _{hex} ...8E _{hex} | 00 _{hex} |



Die entsprechenden Zahlenwerte und die Zahlenbereiche für jede Eingangsgröße (Strom, Spannung, Temperatur...) werden ab Seite 174 dargestellt.
 Die 12-Bit Darstellung ist nicht vorgesehen.

Objekte zum Ausgangs-Ersatzwert im Fehlerfall

Übersicht

Die Objekte definieren den Ersatzwert und den Ersatzwert-Modus für jeden einzelnen analogen Ausgangskanal einer XI/ON-Station. Der Ersatzwert wird im Fall eines Kommunikationsfehlers oder sonstigen fatalen Fehlers geschaltet.

Diese Werte werden von den analogen Ausgangsmodulen nicht im modulinternen Speicher gespeichert. Bei einem Austausch des Bus-Masters oder des Gateways müssen die Werte aktualisiert werden.

5 Integration in CANopen

Objekte zum Ausgangs-Ersatzwert im Fehlerfall

6443_{hex} Analogue Output Error Mode

Für jeden analogen Ausgangskanal wird definiert, ob der Ausgang im Fehlerfall einen Ersatzwert annehmen soll oder nicht. Die Sub-Indizes von 01_{hex} bis 8E_{hex} definieren den Modus der analogen Ausgangskanäle 1 bis 142.

Es gilt:

00_{hex} Der Ausgang behält seinen Wert, wenn der Fehlerfall eintritt.

01_{hex} Der Ausgang bekommt einen Ersatzwert, wenn der Fehlerfall eintritt.

Die Ersatzwerte für die analogen Ausgangskanäle werden mit Analogue Output Error State Objekt (6444_{hex}) definiert.

Tabelle 58: Objekt 6443_{hex} Beschreibung

| Merkmal | Sub-Index | Beschreibung / Wert |
|--------------------|--|----------------------------|
| Name | | Analogue Output Error Mode |
| Objekt Code | | ARRAY |
| PDO Mapping | | No |
| Datentyp | Sub-Index 00 _{hex} | Unsigned8 |
| | Sub-Index 01 _{hex} ...8E _{hex} | Unsigned8 |
| Access | Sub-Index 00 _{hex} | ro |
| | Sub-Index 01 _{hex} ...8E _{hex} | rw |
| Default-Wert XI/ON | Sub-Index 00 _{hex} | No |
| | Sub-Index 01 _{hex} ...8E _{hex} | 01 _{hex} |

6444_{hex} Analogue Output Error State

Für jeden analogen Ausgangskanal wird der Ersatzwert definiert. Die Ersatzwerte werden im Fehlerfall nur berücksichtigt, wenn in Analogue Output Error Mode Objekt (6443_{hex}) für den jeweiligen Ausgangskanal eine „01_{hex}“ eingetragen ist. Die Sub-Indizes von 01_{hex} bis 8E_{hex} definieren den Wert für die analogen Ausgangskanäle 1 bis 142.

Tabelle 59: Objekt 6444_{hex} Beschreibung

| Merkm ^{al} | Sub-Index | Beschreibung / Wert |
|---------------------|--|-----------------------------|
| Name | | Analogue Output Error State |
| Objekt Code | | ARRAY |
| PDO Mapping | | No |
| Datentyp | Sub-Index 00 _{hex} | Unsigned8 |
| | Sub-Index 01 _{hex} ...8E _{hex} | Integer32 |
| Access | Sub-Index 00 _{hex} | ro |
| | Sub-Index 01 _{hex} ...8E _{hex} | rw |
| Default-Wert XI/ON | Sub-Index 00 _{hex} | No |
| | Sub-Index 01 _{hex} ...8E _{hex} | 00 _{hex} |



Die entsprechenden Zahlenwerte und die Zahlenbereiche für jede Eingangsgröße (Strom, Spannung, Temperatur...) werden ab Seite 174 dargestellt.
 Die 12-Bit Darstellung ist nicht vorgesehen.

Objekte zum Parametrieren 5420_{hex} Manu Spec Analogue Input Range

Das Objekt Manu Spec Analogue Input Range gibt die Parameter der analogen Eingabekanäle vor. Bei Schreibzugriffen wird ein Parameter-Update auf dem XI/ON-Modulbus ausgelöst.

Der Parameter wird im Gateway und im jeweiligen Modul nichtflüchtig gespeichert und bei jedem Node Reset wieder hergestellt.

Die Sub-Indizes von 01_{hex} bis 8E_{hex} definieren die Parameter für die analogen Eingangskanäle 1 bis 142.

Tabelle 60: Objekt 5420_{hex} Beschreibung

| Merkmal | Sub-Index | Beschreibung / Wert |
|--------------------|--|--------------------------------|
| Name | | Manu Spec Analogue Input Range |
| Objekt Code | | ARRAY |
| PDO Mapping | | No |
| Datentyp | Sub-Index 00 _{hex} | Unsigned8 |
| | Sub-Index 01 _{hex} ...8E _{hex} | Unsigned16 |
| Access | Sub-Index 00 _{hex} | ro |
| | Sub-Index 01 _{hex} ...8E _{hex} | rw |
| Default-Wert XI/ON | Sub-Index 00 _{hex} | No |
| | Sub-Index 01 _{hex} ...8E _{hex} | No |

- 1) Die Defaultwerte sind für jeden einzelnen Parameter festgelegt. Diese Angabe finden Sie unter → „Aussage der Parameterdaten“ Seite 244

Der Aufbau der 2 Bytes Parameterdaten ist modul-spezifisch. Für jeden Kanal wird ein Sub-Index belegt. Im Folgenden ist der Aufbau für jeden Modultyp dargestellt:

XN-1AI-I(0/4...20MA)

Tabelle 61: Aufbau der Datenbytes (Parameter)

| | B7 | B6 | B5 | B4 | B3 | B2 | B1 | B0 |
|--------|----|----|----|----|----|------------------------|---------------------------------|-------------|
| Byte 0 | X | X | X | X | X | Diagnose ²⁾ | Werte-Darstellung ¹⁾ | Strom-Modus |
| Byte 1 | X | X | X | X | X | X | X | X |

X = reserviert

- 1) Die 12-Bit Darstellung ist für CANopen nicht vorgesehen.
- 2) Die Diagnose wird in Form eines Emergency-Telegramms gesendet → „Emergencies“ Seite 288
→ „Aussage der Parameterdaten“ Seite 244 (auch Defaultwerte)

XN-2AI-I(0/4...20MA)

Tabelle 62: Aufbau der Datenbytes (Parameter) für den ersten Kanal

| | B7 | B6 | B5 | B4 | B3 | B2 | B1 | B0 |
|--------|-----------|-----------|-----------|-----------|-----------|------------------------|---------------------------------|-------------|
| Byte 0 | X | X | X | X | Kanal K1 | Diagnose ²⁾ | Werte-Darstellung ¹⁾ | Strom-Modus |
| Byte 1 | X | X | X | X | X | X | X | X |

X = reserviert

- 1) Die 12-Bit Darstellung ist für CANopen nicht vorgesehen.
- 2) Die Diagnose wird in Form eines Emergency-Telegramms gesendet → „Emergencies“ Seite 288

Tabelle 63: Aufbau der Datenbytes (Parameter) für den zweiten Kanal

| | B7 | B6 | B5 | B4 | B3 | B2 | B1 | B0 |
|--------|-----------|-----------|-----------|-----------|-----------|------------------------|---------------------------------|-------------|
| Byte 0 | X | X | X | X | Kanal K2 | Diagnose ²⁾ | Werte-Darstellung ¹⁾ | Strom-Modus |
| Byte 1 | X | X | X | X | X | X | X | X |

X = reserviert

- 1) Die 12-Bit Darstellung ist für CANopen nicht vorgesehen.
- 2) Die Diagnose wird in Form eines Emergency-Telegramms gesendet → „Emergencies“ Seite 288
 → „Aussage der Parameterdaten“ Seite 244 (auch Defaultwerte)

XN-1AI-U(-10/0...+10VDC)

Tabelle 64: Aufbau des Datenbyte (Parameter)

| | B7 | B6 | B5 | B4 | B3 | B2 | B1 | B0 |
|--------|-----------|-----------|-----------|-----------|-----------|------------------------|---------------------------------|-----------------|
| Byte 0 | X | X | X | X | X | Diagnose ²⁾ | Werte-Darstellung ¹⁾ | Spannungs-Modus |
| Byte 1 | X | X | X | X | X | X | X | X |

X = reserviert

- 1) Die 12-Bit Darstellung ist für CANopen nicht vorgesehen.
- 2) Die Diagnose wird in Form eines Emergency-Telegramms gesendet → „Emergencies“ Seite 288
→ „Aussage der Parameterdaten“ Seite 244 (auch Defaultwerte)

XN-2AI-U(-10/0...+10VDC)

Tabelle 65: Aufbau der Datenbytes (Parameter) für den ersten Kanal

| | B7 | B6 | B5 | B4 | B3 | B2 | B1 | B0 |
|--------|----|----|----|----|----------|------------------------|---------------------------------|-----------------|
| Byte 0 | X | X | X | X | Kanal K1 | Diagnose ²⁾ | Werte-Darstellung ¹⁾ | Spannungs-Modus |
| Byte 1 | X | X | X | X | X | X | X | X |

- 1) Die 12-Bit Darstellung ist für CANopen nicht vorgesehen.
 - 2) Die Diagnose wird in Form eines Emergency-Telegramms gesendet → „Emergencies“ Seite 288
- X = reserviert

Tabelle 66: Aufbau der Datenbytes (Parameter) für den zweiten Kanal

| | B7 | B6 | B5 | B4 | B3 | B2 | B1 | B0 |
|--------|----|----|----|----|----------|------------------------|---------------------------------|-----------------|
| Byte 0 | X | X | X | X | Kanal K2 | Diagnose ²⁾ | Werte-Darstellung ¹⁾ | Spannungs-Modus |
| Byte 1 | X | X | X | X | X | X | X | X |

- 1) Die 12-Bit Darstellung ist für CANopen nicht vorgesehen.
 - 2) Die Diagnose wird in Form eines Emergency-Telegramms gesendet → „Emergencies“ Seite 288
- X = reserviert
 → „Aussage der Parameterdaten“ Seite 244 (auch Defaultwerte)

XN-2AI-PT/NI-2/3

Tabelle 67: Aufbau der Datenbytes (Parameter) für den ersten Kanal

| | B7 | B6 | B5 | B4 | B3 | B2 | B1 | B0 |
|--------|------------|----|----|----|----------|---------------------------|------------------------------------|-----------------------|
| Byte 0 | Element K1 | | | | Kanal K1 | Diagnose K1 ²⁾ | Werte-Darstellung K1 ¹⁾ | Netzunterdrueckung K1 |
| Byte 1 | X | X | X | X | X | X | X | Messbetriebsart K1 |

- 1) Die 12-Bit Darstellung ist für CANopen nicht vorgesehen.
 - 2) Die Diagnose wird in Form eines Emergency-Telegramms gesendet → „Emergencies“ Seite 288
- X = reserviert

Tabelle 68: Aufbau der Datenbytes (Parameter) für den zweiten Kanal

| | B7 | B6 | B5 | B4 | B3 | B2 | B1 | B0 |
|--------|------------|----|----|----|----------|---------------------------|------------------------------------|-----------------------|
| Byte 0 | Element K2 | | | | Kanal K2 | Diagnose K2 ²⁾ | Werte-Darstellung K2 ¹⁾ | Netzunterdrueckung K2 |
| Byte 1 | X | X | X | X | X | X | X | Messbetriebsart K2 |

- 1) Die 12-Bit Darstellung ist für CANopen nicht vorgesehen.
 - 2) Die Diagnose wird in Form eines Emergency-Telegramms gesendet → „Emergencies“ Seite 288
- X = reserviert
- „Aussage der Parameterdaten“ Seite 244 (auch Defaultwerte)

XN-2AI-THERMO-PI

Tabelle 69: Aufbau der Datenbytes (Parameter) für den ersten Kanal

| | B7 | B6 | B5 | B4 | B3 | B2 | B1 | B0 |
|--------|------------|----|----|----|----------|---------------------------|------------------------------------|-----------------------|
| Byte 0 | Element K1 | | | | Kanal K1 | Diagnose K1 ²⁾ | Werte-Darstellung K1 ¹⁾ | Netzunterdrueckung K1 |
| Byte 1 | X | X | X | X | X | X | X | X |

- 1) Die 12-Bit Darstellung ist für CANopen nicht vorgesehen.
 - 2) Die Diagnose wird in Form eines Emergency-Telegramms gesendet → „Emergencies“ Seite 288
- X = reserviert

Tabelle 70: Aufbau der Datenbytes (Parameter) für den zweiten Kanal

| | B7 | B6 | B5 | B4 | B3 | B2 | B1 | B0 |
|--------|------------|----|----|----|----------|---------------------------|------------------------------------|-----------------------|
| Byte 0 | Element K2 | | | | Kanal K2 | Diagnose K2 ²⁾ | Werte-Darstellung K2 ¹⁾ | Netzunterdrueckung K2 |
| Byte 1 | X | X | X | X | X | X | X | X |

- 1) Die 12-Bit Darstellung ist für CANopen nicht vorgesehen.
 - 2) Die Diagnose wird in Form eines Emergency-Telegramms gesendet → „Emergencies“ Seite 288
- X = reserviert
 → „Aussage der Parameterdaten“ Seite 244 (auch Defaultwerte)

XN-4AI-U/I

Tabelle 71: Aufbau der Datenbytes (Parameter) für den ersten Kanal

| | B7 | B6 | B5 | B4 | B3 | B2 | B1 | B0 |
|--------|-----------|-----------|-----------|-------------|-----------|------------------------|---------------------------------|-----------|
| Byte 0 | X | X | X | Betriebsart | Kanal K1 | Diagnose ²⁾ | Werte-Darstellung ¹⁾ | Bereich |
| Byte 1 | X | X | X | X | X | X | X | X |

- 1) Die 12-Bit Darstellung ist für CANopen nicht vorgesehen.
 - 2) Die Diagnose wird in Form eines Emergency-Telegramms gesendet → „Emergencies“ Seite 288
- X = reserviert

Tabelle 72: Aufbau der Datenbytes (Parameter) für den zweiten Kanal

| | B7 | B6 | B5 | B4 | B3 | B2 | B1 | B0 |
|--------|-----------|-----------|-----------|-------------|-----------|------------------------|---------------------------------|-----------|
| Byte 0 | X | X | X | Betriebsart | Kanal K2 | Diagnose ²⁾ | Werte-Darstellung ¹⁾ | Bereich |
| Byte 1 | X | X | X | X | X | X | X | X |

- 1) Die 12-Bit Darstellung ist für CANopen nicht vorgesehen.
 - 2) Die Diagnose wird in Form eines Emergency-Telegramms gesendet → „Emergencies“ Seite 288
- X = reserviert
→ „Aussage der Parameterdaten“ Seite 244 (auch Defaultwerte)

5 Integration in CANopen Objekte zum Parametrieren

Tabelle 73: Aufbau der Datenbytes (Parameter) für den dritten Kanal

| | B7 | B6 | B5 | B4 | B3 | B2 | B1 | B0 |
|--------|-----------|-----------|-----------|-------------|-----------|------------------------|---------------------------------|-----------|
| Byte 0 | X | X | X | Betriebsart | Kanal K3 | Diagnose ²⁾ | Werte-Darstellung ¹⁾ | Bereich |
| Byte 1 | X | X | X | X | X | X | X | X |

- 1) Die 12-Bit Darstellung ist für CANopen nicht vorgesehen.
 - 2) Die Diagnose wird in Form eines Emergency-Telegramms gesendet → „Emergencies“ Seite 288
- X = reserviert

Tabelle 74: Aufbau der Datenbytes (Parameter) für den vierten Kanal

| | B7 | B6 | B5 | B4 | B3 | B2 | B1 | B0 |
|--------|-----------|-----------|-----------|-------------|-----------|------------------------|---------------------------------|-----------|
| Byte 0 | X | X | X | Betriebsart | Kanal K4 | Diagnose ²⁾ | Werte-Darstellung ¹⁾ | Bereich |
| Byte 1 | X | X | X | X | X | X | X | X |

- 1) Die 12-Bit Darstellung ist für CANopen nicht vorgesehen.
 - 2) Die Diagnose wird in Form eines Emergency-Telegramms gesendet → „Emergencies“ Seite 288
- X = reserviert
→ „Aussage der Parameterdaten“ Seite 244 (auch Defaultwerte)

XNE-8AI-U/I-PT/NI

Tabelle 75: Aufbau des Datenbyte (Parameter)

| | | B7 | B6 | B5 | B4 | B3 | B2 | B1 | B0 |
|---------|--------|---------------------------|------------------------------------|----------------|-----------|-----------|-----------|-----------|-----------|
| Kanal n | Byte 0 | Diagnose Kx ²⁾ | Werte-Darstellung Kx ¹⁾ | Betriebsart Kx | | | | | |
| | Byte 1 | X | X | X | X | X | X | X | X |

X = reserviert

- 1) Die 12-Bit Darstellung ist für CANopen nicht vorgesehen.
- 2) Die Diagnose wird in Form eines Emergency-Telegramms gesendet → „Emergencies“ Seite 288
→ „Aussage der Parameterdaten“ Seite 244 (auch Defaultwerte)

5440_{hex} Manu Spec Analogue Output Range

Das Objekt Manu Spec Analogue Output Range gibt die Parameter der analogen Ausgabekanäle vor. Bei Schreibzugriffen wird ein Parameter-Update auf dem XI/ON-Modulbus ausgelöst.

Der Parameter wird im Gateway und im jeweiligen Modul nichtflüchtig gespeichert und bei jedem Node Reset wieder hergestellt.

Die Sub-Indizes von 01_{hex} bis 8E_{hex} definieren die Parameter für die analogen Ausgangskanäle 1 bis 142.

Tabelle 76: Objekt 5440_{hex} Beschreibung

| Merkmal | Sub-Index | Beschreibung / Wert |
|--------------------|--|---------------------------------|
| Name | | Manu Spec Analogue Output Range |
| Objekt Code | | ARRAY |
| PDO Mapping | | No |
| Datentyp | Sub-Index 00 _{hex} | Unsigned8 |
| | Sub-Index 01 _{hex} ...8E _{hex} | Unsigned16 |
| Access | Sub-Index 00 _{hex} | ro |
| | Sub-Index 01 _{hex} ...8E _{hex} | rw |
| Default-Wert XI/ON | Sub-Index 00 _{hex} | No |
| | Sub-Index 01 _{hex} ...8E _{hex} | No |

Der Aufbau der 2 Bytes Parameterdaten ist modul-spezifisch. Für jeden Kanal wird ein Sub-Index belegt. Im Folgenden ist der Aufbau für jeden Modultyp dargestellt:

XN-1AO-I(0/4...20MA)

Tabelle 77: Aufbau der Datenbytes (Parameter)

| | B7 | B6 | B5 | B4 | B3 | B2 | B1 | B0 |
|--------|-----------|-----------|-----------|-----------|-----------|-----------|---------------------------------|-------------|
| Byte 0 | X | X | X | X | X | X | Werte-Darstellung ¹⁾ | Strom-Modus |
| Byte 1 | X | X | X | X | X | X | X | X |

X = reserviert

1) Die 12-Bit Darstellung ist für CANopen nicht vorgesehen.

→ „Aussage der Parameterdaten“ Seite 244

XN-2AO-I(0/4...20MA)

Tabelle 78: Aufbau der Datenbytes (Parameter) für den
 1. Kanal

| | B7 | B6 | B5 | B4 | B3 | B2 | B1 | B0 |
|--------|----|----|----|----|----------|----|---------------------------------|-------------|
| Byte 0 | X | X | X | X | Kanal K1 | X | Werte-Darstellung ¹⁾ | Strom-Modus |
| Byte 1 | X | X | X | X | X | X | X | X |

X = reserviert

1) Die 12-Bit Darstellung ist für CANopen nicht vorgesehen.

Tabelle 79: Aufbau der Datenbytes (Parameter) für den
 2. Kanal

| | B7 | B6 | B5 | B4 | B3 | B2 | B1 | B0 |
|--------|----|----|----|----|----------|----|---------------------------------|-------------|
| Byte 0 | X | X | X | X | Kanal K2 | X | Werte-Darstellung ¹⁾ | Strom-Modus |
| Byte 1 | X | X | X | X | X | X | X | X |

X = reserviert

1) Die 12-Bit Darstellung ist für CANopen nicht vorgesehen.

→ „Aussage der Parameterdaten“ Seite 244
 (auch Defaultwerte)

XN-2AO-U(-10/0...+10VDC)

Tabelle 80: Aufbau der Datenbytes (Parameter) für den
1. Kanal

| | B7 | B6 | B5 | B4 | B3 | B2 | B1 | B0 |
|--------|-----------|-----------|-----------|-----------|-----------|-----------|---------------------------------|-----------------|
| Byte 0 | X | X | X | X | X | X | Werte-Darstellung ¹⁾ | Spannungs-Modus |
| Byte 1 | X | X | X | X | X | X | X | X |

X = reserviert

1) Die 12-Bit Darstellung ist für CANopen nicht vorgesehen.

Tabelle 81: Aufbau der Datenbytes (Parameter) für den
2. Kanal

| | B7 | B6 | B5 | B4 | B3 | B2 | B1 | B0 |
|--------|-----------|-----------|-----------|-----------|-----------|-----------|---------------------------------|-----------------|
| Byte 0 | X | X | X | X | X | X | Werte-Darstellung ¹⁾ | Spannungs-Modus |
| Byte 1 | X | X | X | X | X | X | X | X |

X = reserviert

1) Die 12-Bit Darstellung ist für CANopen nicht vorgesehen.

→ „Aussage der Parameterdaten“ Seite 244
(auch Defaultwerte)

XNE-4AO-U/I

Tabelle 82: Aufbau des Datenbyte (Parameter)

| | | B7 | B6 | B5 | B4 | B3 | B2 | B1 | B0 |
|---------|--------|----|----|---------------------------|------------------------------------|----------------|----|----|----|
| Kanal n | Byte 0 | X | X | Diagnose Kx ²⁾ | Werte-Darstellung Kx ¹⁾ | Betriebsart Kx | | | |
| | Byte 1 | X | X | X | X | X | X | X | X |

X = reserviert

- 1) Die 12-Bit Darstellung ist für CANopen nicht vorgesehen.
- 2) Die Diagnose wird in Form eines Emergency-Telegramms gesendet → „Emergencies“ Seite 288
 → „Aussage der Parameterdaten“ Seite 244
 (auch Defaultwerte)

**Objekt zum Device-Profile
 und den I/O-Typen**

67FF_{hex} Device Type DS401

Das Objekt 67FFh liefert den Typ des ersten unterstützten Device-Profiles zurück.

Das Objekt erhält den Wert 000x0191_{hex}.

Das Low-Word (0191_{hex}) spezifiziert das Device-Profile (nach CiA DS-401: I/O-Module).

Das High-Word (000x_{hex}) beschreibt den / die I/O-Typ(en) (siehe CiA DS-401).

Tabelle 83: Objekt 67FF_{hex} Beschreibung

| Merkmal | Sub-Index | Beschreibung / Wert |
|--------------------|-----------------------------|----------------------------|
| Name | | Device Type DS401 |
| Objekt Code | | VAR |
| PDO Mapping | | No |
| Datentyp | Sub-Index 00 _{hex} | Unsigned32 |
| Access | Sub-Index 00 _{hex} | ro |
| Default-Wert XI/ON | Sub-Index 00 _{hex} | No |

5 Integration in CANopen

Emergencies

Emergencies

Folgende CANopen-Emergencies können durch ein XI/ON-Modul vom Typ analoges Ausgabe-modul ausgelöst werden:

| Bezeichnung | Bedeutung | Byte 0/1 Error-Code | Byte 2 Error Register | Byte 3 Zusatzinfo | Byte 4 | Byte 5 |
|---|--|------------------------|-----------------------------|----------------------|-------------------------------------|--------|
| XN-1AI-I(0/4...20MA); XN-2AI-I(0/4...20MA) | | | | | | |
| Input current too high | Der Eingangsstrom ist außerhalb des zulässigen Bereichs ¹⁾ . | 2110 _{hex} | Bit 1 = 1 (Stromfehler) | Modul-Nummer | Kanal-Nummer der 2-kanaligen Module | 0 |
| Input current too low | Drahtbruch oder der Eingangsstrom ist (für den Messbereich 4...20 mA) zu niedrig. Die Schwelle beträgt 3 mA. | 2130 _{hex} | Bit 1 = 1 (Stromfehler) | Modul-Nummer | Kanal-Nummer der 2-kanaligen Module | 0 |
| XN-1AI-U(-10/0...+10VDC); XN-2AI-U(-10/0...+10VDC) | | | | | | |
| AI U voltage out of range | Die Eingangsspannung ist außerhalb des zulässigen Bereichs ¹⁾ . | 3003 _{hex} | Bit 2 = 1 (Spannungsfehler) | Modul-Nummer | Kanal-Nummer der 2-kanaligen Module | 0 |
| XN-4AI-U/I | | | | | | |
| Input current too high | Der Eingangsstrom ist außerhalb des zulässigen Bereichs ¹⁾ . | 2110 _{hex} | Bit 1 = 1 (Stromfehler) | Modul-Nummer | Kanal-Nummer | 0 |
| Input current too low | Drahtbruch oder der Eingangsstrom ist (für den Messbereich 4...20 mA) zu niedrig. Die Schwelle beträgt 3 mA. | 2130 _{hex} | Bit 1 = 1 (Stromfehler) | Modul-Nummer | Kanal-Nummer | 0 |

| Bezeichnung | Bedeutung | Byte 0/1 Error-Code | Byte 2 Error Register | Byte 3 Zusatzinfo | Byte 4 | Byte 5 |
|---------------------------|--|------------------------|-----------------------------|----------------------|--------------|--------|
| AI U voltage out of range | Die Eingangsspannung ist außerhalb des zulässigen Bereichs ¹⁾ . | 3003 _{hex} | Bit 2 = 1 (Spannungsfehler) | Modul-Nummer | Kanal-Nummer | 0 |

XN-2AI-PT/NI-2/3

| | | | | | | |
|-----------------------------|--|---------------------|-------------------------|--------------|--------------|---|
| Output current too high | Strom zu hoch (Schwelle: ca. 5 Ω; nur bei Temperaturmessbereichen) | 2310 _{hex} | Bit 1 = 1 (Stromfehler) | Modul-Nummer | Kanal-Nummer | 0 |
| Output current out of range | Der Strom ist außerhalb des zulässigen Bereichs ¹⁾ . | 2323 _{hex} | Bit 1 = 1 (Stromfehler) | Modul-Nummer | Kanal-Nummer | 0 |
| Load dumps at outputs | Drahtbruch oder Strom zu niedrig (Schwelle: positiver Wandler-Endwert) | 2330 _{hex} | Bit 1 = 1 (Stromfehler) | Modul-Nummer | Kanal-Nummer | 0 |

XN-2AI-THERMO-PI

| | | | | | | |
|---------------------------|---|---------------------|-----------------------------|--------------|--------------|---|
| AI U voltage out of range | Drahtbruch oder die Eingangsspannung ist außerhalb des zulässigen Bereichs. | 3003 _{hex} | Bit 2 = 1 (Spannungsfehler) | Modul-Nummer | Kanal-Nummer | 0 |
|---------------------------|---|---------------------|-----------------------------|--------------|--------------|---|

XNE-8AI-U/I-4PT/NI; XNE-4AO-U/I

| | | | | | | |
|--------------------|---|---------------------|---|--------------|--------------|----------------|
| Additional modules | Byte 5 enthält das Kanal-Diagnose-Byte. Für weitere Informationen, → „Diagnosemeldungen“ Seite 138 und → „Diagnosemeldungen“ Seite 215. | 7000 _{hex} | Bit 7 = 1 (herstellerspezifischer Fehler) | Modul-Nummer | Kanal-Nummer | Kanal-Diagnose |
|--------------------|---|---------------------|---|--------------|--------------|----------------|

1) Die Schwelle für diese Fehlermeldung beträgt 1% Überschreitung des Messbereichsendwertes oder

5 Integration in CANopen Emergencies

1 % Unterschreitung des Messbereichsanfangs.
Die genauen Angaben zu den Diagnosemöglichkeiten jedes Modultyps finden Sie unter den Abschnitten „Diagnosemeldungen“ des jeweiligen Modultyps.

Byte 6 und 7 des Emergency-Frames sind nicht genutzt und daher immer 0.

6 Integration in DeviceNet

Analog Input Voltage Module Class (VSC106)

Diese Klasse beinhaltet alle Informationen und Parameter für die analogen Eingabemodule (Spannung).

Tabelle 84: Class Instance

| Attribut-Nr. | Attribut-Name | | Zugriff | Typ | Beschreibung |
|--------------|-------------------|----------------|---------|-------|---|
| | dez | hex | | | |
| 100 | 64 _{hex} | CLASS REVISION | G | UINT | Enthält die Revisionsnummer dieser Klasse (Maj.-Rel. × 1000 + Min.-Rel.). |
| 101 | 65 _{hex} | MAX INSTANCE | G | USINT | Enthält die Nummer der höchsten Instanz eines auf diesem Level in der Klassenhierarchie erstellten Objekts. |
| 102 | 66 _{hex} | # OF INSTANCES | G | USINT | Enthält die Anzahl der auf diesem Klassenlevel erstellten Object Instanzen. |
| 103 | 67 _{hex} | MAX CLASS ATTR | G | USINT | Enthält die Nummer des letzten implementierten Klassenattributes. |

6 Integration in DeviceNet

Analog Input Voltage Module Class (VSC106)

Tabelle 85: Object Instances

| Attr. Nr. dez. (hex.) | Attribut- Name | Zugriff | Typ | Beschreibung |
|----------------------------------|----------------------------|----------------|------------------|---|
| 100 (64 _{hex}) | MAX OBJECT ATTR | G | USINT | Enthält die Nummer des letzten implementierten Objektattributes. |
| 101 (65 _{hex}) | MODULE PRESENT | G | BOOL | FALSE: XI/ON Modul ist nicht gesteckt, leeres Basismodul TRUE: XI/ON Modul ist gesteckt |
| 102 (66 _{hex}) | TERMINAL SLOT NUMBER | G | USINT | Die Steckplatznummer des zu dem Modul gehörenden Basismoduls (Basismodul rechts neben dem Gateway = Nr. 1) entspricht der jeweiligen Instanznummer innerhalb der TERMINAL SLOT CLASS. |
| 103 (67 _{hex}) | MODULE ID | G | DWORD | Enthält die Modul ID. |
| 104 (68 _{hex}) | MODULE ORDER NUMBER | G | UDINT | Beinhaltet die Bestellnummer des Moduls, z. B. 225000. |
| 105 (69 _{hex}) | MODULE ORDER NAME | G | SHORT_ STRING | Enthält den Modulnamen z. B. „XN-1AI-U(-10/0..+10VDC)“. |
| 106 (6A _{hex}) | MODULE REVISION | G | USINT | Beinhaltet die Revisionsnummer der Modul-Firmware. |

6 Integration in DeviceNet

Analog Input Voltage Module Class (VSC106)

| Attr. Nr. dez. (hex.) | Attribut- Name | Zugriff | Typ | Beschreibung |
|-----------------------------|------------------------------------|---------|---------------|--|
| 107 (6B _{hex}) | MODULE TYPE ID | G | ENUM USINT | Gibt Informationen über den Modultyp: 0 (00 _{hex}) unbekannter Modultyp 1 (01 _{hex}) digitales I/O-Modul 17 (11 _{hex}) analoges Modul I/O-Spannung 18 (12 _{hex}) analoges Modul I/O-Strom (Strom/Spannung) 19 (13 _{hex}) analoges Modul PT-Temperatur 20 (14 _{hex}) analoges Modul Thermo-Temperatur 33 (21 _{hex}) 16-Bit Zählermodul 34 (22 _{hex}) 32-Bit Zählermodul 40 (28 _{hex}) SSI-Modul 49 (31 _{hex}) Motor-Starter-Modul als Direkt- oder Wendestarter 50 (32 _{hex}) elektronischer Motorstarter 65 (41 _{hex}) RS232-Modul 66 (42 _{hex}) RS485/422-Modul 67 (43 _{hex}) TTY-Modul |
| 108 (6C _{hex}) | MODULE COMMAND INTERFACE | G/S | ARRAY | Steuerschnittstelle des XI/ON-Moduls. ARRAY OF: BYTE: Steuer-Byte Sequenz |
| 109 (6D _{hex}) | MODULE RESPONSE INTERFACE | G | ARRAY | Meldeschnittstelle des XI/ON-Moduls. ARRAY OF: BYTE: Melde-Byte Sequenz. |
| 110 (6E _{hex}) | MODULE REGISTERED INDEX | G | ENUM USINT | Beinhaltet die in allen Modullisten aufgeführte Indexnummer. |
| 111 (6F _{hex}) | NUMBER OF SUPPORTED CHANNELS | G | USINT | Gibt die Anzahl der von dieser Modulinstanz unterstützten analogen Inputkanäle an. |

6 Integration in DeviceNet

Analog Input Voltage Module Class (VSC106)

| Attr. Nr. dez. (hex.) | Attribut- Name | Zugriff | Typ | Beschreibung |
|--|-------------------|---------|-----|--|
| 112...119 (70 _{hex} ... 77 _{hex}) | PRODUCED DATA | G | INT | <p>Enthält die vom analogen Eingangsmodul gesendeten Daten der Kanäle Nr. 1 bis Nr. 8. Die Berechnung der Messwerte zu den Zahlenwerten für die analogen Spannungseingänge ist bereits ausführlich beschrieben:</p> <p>16 Bit -Darstellung → „Darstellung der Spannungswerte im Bereich 0 V DC...10 V DC“ Seite 54 → „Darstellung der Spannungswerte im Bereich -10 V DC...10 V DC“ Seite 56</p> <p>12 Bit-Darstellung → „Darstellung der Spannungswerte im Bereich 0 V DC...10 V DC“ Seite 76 → „Darstellung der Spannungswerte im Bereich -10 V DC...10 V DC“ Seite 78</p> <p>Die Diagnose ist bei der 12 Bit (linksbündig) Darstellung in die Eingangsdaten integriert. Es werden nur die Kanäle unterstützt, die im Attribut 111, NUMBER OF SUPPORTED CHANNELS, angegeben werden. Attribut 112 beinhaltet die Daten für Kanal 1, Attribut 119 für Kanal 8.</p> |

6 Integration in DeviceNet

Analog Input Voltage Module Class (VSC106)

| Attr. Nr. dez. (hex.) | Attribut- Name | Zugriff | Typ | Beschreibung |
|--|---------------------|---------|------|--|
| 120...127 (78 _{hex} ... 7F _{hex}) | DIAG DATA | G | BYTE | <p>Enthält die Diagnosedaten der Kanäle 1 bis 8 des analogen Eingangsmoduls.</p> <p>Es werden nur die Kanäle unterstützt, die im Attribut 111, NUMBER OF SUPPORTED CHANNELS, definiert sind.</p> <p>Attribut 120 beinhaltet die Daten für Kanal 1, Attribut 127 für Kanal 8.</p> <p>BYTE diag:</p> <p>Bit0: 0 = ok, 1 = Messwert-Bereichsfehler (measurement value range error)</p> <p>Bit1...7: reserviert</p> |
| 128...135 (80 _{hex} ... 87 _{hex}) | MODE PARAMETER DATA | G/S | BYTE | <p>Enthält die Parameterdaten der Kanäle 1 bis 8 des analogen Eingangsmoduls.</p> <p>Es werden nur die Kanäle unterstützt, die im Attribut 111, NUMBER OF SUPPORTED CHANNELS, definiert sind.</p> <p>Attribut 128 beinhaltet die Daten für Kanal 1, Attribut 135 für Kanal 8.</p> <p>BYTE mode:</p> <p>Bit0: Spannungs-Modus: 0 = 0...10V 1 = -10V...+10V</p> <p>Bit1: Werte-Darstellung: 0 = Integer (15Bit + Vorzeichen) (Integer (15bit + sign)) 1 = 12Bit (linksbündig) (12bit (left-justified))</p> <p>→ „Darstellung der Analogwerte“</p> <p>Seite 36</p> <p>Bit2: Diagnose: 0 = freigeben (release) 1 = sperren (block)</p> <p>Bit3...7: reserviert</p> |

6 Integration in DeviceNet

Analog Output Voltage Module Class (VSC107)

Analog Output Voltage Module Class (VSC107)

Diese Klasse beinhaltet alle Informationen und Parameter für die analogen Ausgabemodule (Spannung).

Tabelle 86: Class Instance

| Attribut-Nr. | | Attribut-Name | Zugriff | Typ | Beschreibung |
|---------------------|-------------------|----------------------|----------------|------------|---|
| 100 | 64 _{hex} | CLASS REVISION | G | UINT | Enthält die Revisionsnummer dieser Klasse (Maj.-Rel. × 1000 + Min.-Rel.). |
| 101 | 65 _{hex} | MAX INSTANCE | G | USINT | Enthält die Nummer der höchsten Instanz eines auf diesem Level in der Klassenhierarchie erstellten Objekts. |
| 102 | 66 _{hex} | # OF INSTANCES | G | USINT | Enthält die Anzahl der auf diesem Klassenlevel erstellten Object Instanzen. |
| 103 | 67 _{hex} | MAX CLASS ATTR | G | USINT | Enthält die Nummer des letzten implementierten Klassenattributes. |

6 Integration in DeviceNet

Analog Output Voltage Module Class (VSC107)

Tabelle 87: Object Instances

| Attr. Nr. dez. (hex.) | Attribut- Name | Zugriff | Typ | Beschreibung |
|----------------------------------|----------------------------|----------------|------------------|--|
| 100 (64 _{hex}) | MAX OBJECT ATTR | G | USINT | Enthält die Nummer des letzten implementierten Objektattributes. |
| 101 (65 _{hex}) | MODULE PRESENT | G | BOOL | FALSE: XI/ON Modul ist nicht gesteckt, leeres Basismodul TRUE: XI/ON Modul ist gesteckt |
| 102 (66 _{hex}) | TERMINAL SLOT NUMBER | G | USINT | Die Steckplatznummer des zu dem Modul gehörenden Basismoduls (Basismodul rechts neben dem Gateway = Nr. 1). Entspricht der jeweiligen Instanznummer innerhalb der TERMINAL SLOT CLASS. |
| 103 (67 _{hex}) | MODULE ID | G | DWORD | Enthält die Modul ID. |
| 104 (68 _{hex}) | MODULE ORDER NUMBER | G | UDINT | Beinhaltet die Bestellnummer des Moduls, z. B. 225000. |
| 105 (69 _{hex}) | MODULE ORDER NAME | G | SHORT_ STRING | Enthält den Modulnamen, z. B. „XN-2AO-U(-10/0..+10VDC)“. |
| 106 (6A _{hex}) | MODULE REVISION | G | USINT | Beinhaltet die Revisionsnummer der Modul-Firmware. |

6 Integration in DeviceNet

Analog Output Voltage Module Class (VSC107)

| Attr. Nr. dez. (hex.) | Attribut- Name | Zugriff | Typ | Beschreibung |
|-----------------------------|------------------------------------|---------|---------------|--|
| 107 (6B _{hex}) | MODULE TYPE ID | G | ENUM USINT | Gibt Informationen über den Modultyp: 0 (00 _{hex}) unbekannter Modultyp 1 (01 _{hex}) digitales I/O-Modul 17 (11 _{hex}) analoges Modul I/O-Spannung 18 (12 _{hex}) analoges Modul I/O-Strom (Strom/Spannung) 19 (13 _{hex}) analoges Modul PT-Temperatur 20 (14 _{hex}) analoges Modul Thermo-Temperatur 33 (21 _{hex}) 16-Bit Zählermodul 34 (22 _{hex}) 32-Bit Zählermodul 40 (28 _{hex}) SSI-Modul 49 (31 _{hex}) Motor-Starter-Modul als Direkt- oder Wendestarter 50 (32 _{hex}) elektronischer Motorstarter 65 (41 _{hex}) RS232-Modul 66 (42 _{hex}) RS485/422-Modul 67 (43 _{hex}) TTY-Modul |
| 108 (6C _{hex}) | MODULE COMMAND INTERFACE | G/S | ARRAY | Steuerschnittstelle des XI/ON-Moduls. ARRAY OF: BYTE: Steuer-Byte Sequenz |
| 109 (6D _{hex}) | MODULE RESPONSE INTERFACE | G | ARRAY | Meldeschnittstelle des XI/ON-Moduls. ARRAY OF: BYTE: Melde-Byte Sequenz. |
| 110 (6E _{hex}) | MODULE REGISTERED INDEX | G | ENUM USINT | Beinhaltet die in allen Modullisten aufgeführte Indexnummer. |
| 111 (6F _{hex}) | NUMBER OF SUPPORTED CHANNELS | G | USINT | Gibt die Anzahl der von dieser Modulinstanz unterstützten analogen Outputkanäle an. |

6 Integration in DeviceNet

Analog Output Voltage Module Class (VSC107)

| Attr. Nr. dez. (hex.) | Attribut- Name | Zugriff | Typ | Beschreibung |
|--|-------------------|---------|------|--|
| 112...119 (70 _{hex} ... 77 _{hex}) | CONSUMED DATA | G/S | INT | <p>Enthält die Daten für die analogen Ausgangskanäle Nr. 1 bis Nr. 8. Die Berechnung der Zahlenwerten zu den Spannungswerten ist bereits ausführlich beschrieben:</p> <p>16 Bit -Darstellung → „Darstellung der Spannungswerte im Bereich 0...10 V DC“ Seite 178 → „Darstellung der Spannungswerte im Bereich -10 V DC...10 V DC“ Seite 180</p> <p>12 Bit-Darstellung → „Darstellung der Spannungswerte im Bereich 0...10 V DC“ Seite 189 → „Darstellung der Spannungswerte im Bereich -10 V DC...10 V DC“ Seite 191</p> <p>Es werden nur die Kanäle unterstützt, die im Attribut 111, NUMBER OF SUPPORTED CHANNELS, definiert sind.</p> <p>Attribut 112 beinhaltet die Daten für Kanal 1, Attribut 119 für Kanal 8.</p> |
| 120...127 (78 _{hex} ... 7F _{hex}) | DIAG DATA | G | BYTE | <p>Enthält die Diagnosedaten der Kanäle 1 bis 8 des analogen Ausgangsmoduls. Es werden nur die Kanäle unterstützt, die im Attribut 111, NUMBER OF SUPPORTED CHANNELS, definiert sind.</p> <p>Attribut 120 beinhaltet die Daten für Kanal 1, Attribut 127 für Kanal 8.</p> <p>BYTE diag: Bit 0...7: reserviert</p> |

6 Integration in DeviceNet

Analog Output Voltage Module Class (VSC107)

| Attr. Nr. dez. (hex.) | Attribut-Name | Zugriff | Typ | Beschreibung |
|--|----------------------------|---------|------|--|
| 128...135 (80 _{hex} ... 87 _{hex}) | MODE PARAMETER DATA | G/S | BYTE | Enthält die Parameterdaten der Kanäle 1 bis 8 des analogen Eingangsmoduls. Es werden nur die Kanäle unterstützt, die im Attribut 111, NUMBER OF SUPPORTED CHANNELS, definiert sind. Attribut 128 beinhaltet die Daten für Kanal 1, Attribut 135 für Kanal 8. BYTE mode: Bit0: Spannungs-Modus: 0 = 0...10V 1 = -10...+10V Bit1: Werte-Darstellung: 0 = Integer (15Bit + Vorzeichen) (Integer (15bit + sign)) 1 = 12Bit (linksbündig) (12bit (left-justified)) Bit2...7: reserviert |
| 136...143 (88 _{hex} ... 8F _{hex}) | FAULT VALUE PARAMETER DATA | G/S | INT | Enthält die Fault Value-Definition der Kanäle 1 bis 8 des analogen Outputmoduls. Es werden nur die Kanäle unterstützt, die im Attribut 111, NUMBER OF SUPPORTED CHANNELS, definiert sind. Attribut 136 beinhaltet die Daten für Kanal 1, Attribut 143 für Kanal 8. |

**Analog Input Current
Module Class (VSC108)**

Diese Klasse beinhaltet alle Informationen und Parameter für die analogen Eingabemodule (Strom).

Class Instance

Die Class Instance Attribute der analogen Eingabemodule (Strom) entsprechen denen der analogen Eingabemodule (Spannung).

Object Instances

Die Objekt Instanzen/Attribute der analogen Eingabemodule (Strom) entsprechen denen der analogen Eingabemodule (Spannung). Unterschiede bestehen nur bei den Attributen, welche die Messbereiche des Moduls betreffen (Strom- bzw. Spannungsmessung).

Tabelle 88: Object Instances

| Attr. Nr. dez. (hex.) | Attribut- Name | Zugriff | Typ | Beschreibung |
|--|-------------------|---------|-----|--|
| 112...119 (70 _{hex} ... 77 _{hex}) | PRODUCED DATA | G | INT | <p>Enthält die vom analogen Eingangsmodul gesendeten Daten der Kanäle Nr. 1 bis Nr. 8. Die Berechnung der Messwerte zu den Zahlenwerten für die analogen Stromeingänge ist bereits ausführlich beschrieben:</p> <p>16 Bit -Darstellung → „Darstellung der Stromwerte im Bereich 0 mA...20 mA“ Seite 38 → „Darstellung der Stromwerte im Bereich 4 mA...20 mA“ Seite 40</p> <p>12 Bit-Darstellung → „Darstellung der Stromwerte im Bereich 0 mA...20 mA“ Seite 60 → „Darstellung der Stromwerte im Bereich 4 mA...20 mA“ Seite 62</p> <p>Die Diagnose ist bei der 12 Bit (linksbündig) Darstellung in die Eingangsdaten integriert. Es werden nur die Kanäle unterstützt, die im Attribut 111, NUMBER OF SUPPORTED CHANNELS, definiert sind. Attribut 112 beinhaltet die Daten für Kanal 1, Attribut 119 für Kanal 8.</p> |

6 Integration in DeviceNet

Analog Input Current Module Class (VSC108)

| Attr. Nr. dez. (hex.) | Attribut- Name | Zugriff | Typ | Beschreibung |
|--|--------------------------|---------|------|---|
| 120...127 (78 _{hex} ... 7F _{hex}) | DIAG DATA | G | BYTE | <p>Enthält die Diagnosedaten der Kanäle 1 bis 8 des analogen Eingangsmoduls.</p> <p>Es werden nur die Kanäle unterstützt, die im Attribut 111, NUMBER OF SUPPORTED CHANNELS, definiert sind.</p> <p>Attribut 120 beinhaltet die Daten für Kanal 1, Attribut 127 für Kanal 8.</p> <p>BYTE diag:</p> <p>Bit0: 0 = ok 1 = Messwert-Bereichsfehler (measurement value range error)</p> <p>Bit1: 0 = ok 1 = Drahtbruch (open circuit); nur bei Messbereich: 4...20mA</p> <p>Bit2...7: reserviert</p> |
| 128...135 (80 _{hex} ... 87 _{hex}) | MODE PARA- METER DATA | G/S | BYTE | <p>Enthält die Parameterdaten der Kanäle 1 bis 8 des analogen Eingangsmoduls.</p> <p>Es werden nur die Kanäle unterstützt, die im Attribut 111, NUMBER OF SUPPORTED CHANNELS, definiert sind.</p> <p>Attribut 128 beinhaltet die Daten für Kanal 1, Attribut 135 für Kanal 8.</p> <p>BYTE mode:</p> <p>Bit0: Strom-Modus: 0 = 0...20mA 1 = 4...20mA</p> <p>Bit1: Werte-Darstellung: 0 = Integer (15Bit + Vorzeichen) (Integer (15bit + sign)) 1 = 12Bit (linksbündig) (12bit (left-justified))</p> <p>Bit2: Diagnose: 0 = freigeben (release) 1 = sperren (block)</p> <p>Bit3...7: reserviert</p> |

6 Integration in DeviceNet

Analog Output Current Module Class (VSC109)

Analog Output Current Module Class (VSC109)

Diese Klasse beinhaltet alle Informationen und Parameter für die analogen Ausgabemodule (Strom).

Class Instance

Die Class Instance Attribute der analogen Ausgabemodule (Strom) entsprechen denen der analogen Ausgabemodule (Spannung).

Object Instances

Die Object Instanzen/Attribute der analogen Ausgabemodule (Strom) entsprechen denen der analogen Ausgabemodule (Spannung). Unterschiede bestehen lediglich bei den Attributen, welche die Messbereiche des Moduls betreffen (Strom- bzw. Spannungsmessung).

Tabelle 89: Object Instances

| Attr. Nr. dez. (hex.) | Attribut- Name | Zugriff | Typ | Beschreibung |
|--|-------------------|---------|------|---|
| 112...119 (70 _{hex} ... 77 _{hex}) | CONSUMED DATA | G/S | INT | <p>Enthält die Daten für die analogen Ausgangskanäle Nr. 1 bis Nr. 8. Die Berechnung der Zahlenwerte zu den Stromwerten ist bereits ausführlich beschrieben:</p> <p>16 Bit -Darstellung → „Darstellung der Stromwerte im Bereich 0 mA...20 mA“ Seite 174 → „Darstellung der Stromwerte im Bereich 4 mA...20 mA“ Seite 176</p> <p>12 Bit-Darstellung → „Darstellung der Stromwerte im Bereich 0 mA...20 mA“ Seite 185 → „Darstellung der Stromwerte im Bereich 4 mA...20 mA“ Seite 187</p> <p>Es werden nur die Kanäle unterstützt, die im Attribut 111, NUMBER OF SUPPORTED CHANNELS, definiert sind.</p> <p>Attribut 112 beinhaltet die Daten für Kanal 1, Attribut 119 für Kanal 8.</p> |
| 120...127 (78 _{hex} ... 7F _{hex}) | DIAG DATA | G | BYTE | <p>Enthält die Diagnosedaten der Kanäle 1 bis 8 des analogen Ausgangsmoduls.</p> <p>Es werden nur die Kanäle unterstützt, die im Attribut 111, NUMBER OF SUPPORTED CHANNELS, definiert sind.</p> <p>Attribut 120 beinhaltet die Daten für Kanal 1, Attribut 127 für Kanal 8.</p> <p>BYTE diag: Bit 0...7:reserviert</p> |

6 Integration in DeviceNet

Analog Output Current Module Class (VSC109)

| Attr. Nr. dez. (hex.) | Attribut-Name | Zugriff | Typ | Beschreibung |
|--|----------------------------|---------|------|--|
| 128...135 (80 _{hex} ... 87 _{hex}) | MODE PARAMETER DATA | G/S | BYTE | <p>Enthält die Parameterdaten der Kanäle 1 bis 8 des analogen Eingangsmoduls.</p> <p>Es werden nur die Kanäle unterstützt, die im Attribut 111, NUMBER OF SUPPORTED CHANNELS, definiert sind.</p> <p>Attribut 128 beinhaltet die Daten für Kanal 1, Attribut 135 für Kanal 8.</p> <p>BYTE mode:</p> <p>Bit0: Strom-Modus 0 = 0...20mA 1 = 4...20mA</p> <p>Bit1: Werte-Darstellung 0 = Integer (15Bit + Vorzeichen) (Integer (15bit + sign)) 1 = 12Bit (linksbündig) (12bit (left-justified))</p> <p>Bit2...7: reserviert</p> |
| 112...119 (70 _{hex} ... 77 _{hex}) | FAULT VALUE PARAMETER DATA | G/S | INT | <p>Enthält die Fault Value-Definition der Kanäle 1 bis 8 des analogen Outputmoduls.</p> <p>Es werden nur die Kanäle unterstützt, die im Attribut 111, NUMBER OF SUPPORTED CHANNELS, definiert sind.</p> <p>Attribut 136 beinhaltet die Daten für Kanal 1, Attribut 143 für Kanal 8.</p> |

6 Integration in DeviceNet

Analog Input PT100/NI Module Class (VSC110)

Analog Input PT100/NI Module Class (VSC110)

Diese Klasse beinhaltet alle Informationen und Parameter für die analogen Eingabemodule für PT100/NI-Sensoren.

Class Instance

Die Class Instance Attribute entsprechen denen der analogen Eingabemodule (Spannung).

Tabelle 90: Object Instances

| Attr. Nr. dez. (hex) | Attribut- Name | Zugriff | Typ | Beschreibung |
|-----------------------------|----------------------------|---------|------------------|---|
| 100 (64 _{hex}) | MAX OBJECT ATTR | G | USINT | Enthält die Nummer des letzten implementierten Objektattributes. |
| 101 (65 _{hex}) | MODULE PRESENT | G | BOOL | FALSE: XI/ON Modul ist nicht gesteckt, leeres Basismodul TRUE: XI/ON Modul ist gesteckt |
| 102 (66 _{hex}) | TERMINAL SLOT NUMBER | G | USINT | Die Steckplatznummer des zu dem Modul gehörenden Basismoduls (Basismodul rechts neben dem Gateway = Nr. 1). Entspricht der jeweiligen Instanznummer innerhalb der TERMINAL SLOT CLASS. |
| 103 (67 _{hex}) | MODULE ID | G | DWORD | Enthält die Modul ID. |
| 104 (68 _{hex}) | MODULE ORDER NUMBER | G | UDINT | Beinhaltet die Bestellnummer des Moduls, z. B. 225000. |
| 105 (69 _{hex}) | MODULE ORDER NAME | G | SHORT_ STRING | Enthält den Modulnamen, z. B. „XN-2AI-PT/NI-2/3“. |
| 106 (6A _{hex}) | MODULE REVISION | G | USINT | Beinhaltet die Revisionsnummer der Modul-Firmware. |
| 107 (6B _{hex}) | MODULE TYPE ID | G | ENUM USINT | Gibt Informationen über den Modultyp (Digital, Analog, Zähler,...). |

6 Integration in DeviceNet

Analog Input PT100/NI Module Class (VSC110)

| Attr. Nr. dez. (hex) | Attribut- Name | Zugriff | Typ | Beschreibung |
|---------------------------------|------------------------------------|----------------|---------------|---|
| 108 (6C _{hex}) | MODULE COMMAND INTERFACE | G/S | ARRAY | Steuerschnittstelle des XI/ON- Moduls. ARRAY OF: BYTE: Steuer-Byte Sequenz |
| 109 (6D _{hex}) | MODULE RESPONSE INTERFACE | G | ARRAY | Meldeschnittstelle des XI/ON- Moduls. ARRAY OF: BYTE: Melde-Byte Sequenz |
| 110 (6E _{hex}) | MODULE REGISTERED INDEX | G | ENUM USINT | Beinhaltet die in allen Modullisten aufgeführte Indexnummer. |
| 111 (6F _{hex}) | NUMBER OF SUPPORTED CHANNELS | G | USINT | Gibt die Anzahl der von dieser Modulinstantz unterstützten analogen Inputkanäle an. |

6 Integration in DeviceNet

Analog Input PT100/NI Module Class (VSC110)

| Attr. Nr. dez. (hex) | Attribut- Name | Zugriff | Typ | Beschreibung |
|--|-------------------|---------|-----|--|
| 112...119 (70 _{hex} ... 77 _{hex}) | PRODUCED DATA | G | INT | <p>Enthält die vom analogen Eingangsmodul gesendeten Daten der Kanäle Nr. 1 bis Nr. 8.</p> <p>Die Berechnung der Messwerte zu den Zahlenwerten für die analogen PT100/NI-Sensor-Eingänge ist bereits ausführlich beschrieben:</p> <p>16 Bit -Darstellung → „Darstellung der Temperaturwerte und Widerstandswerte für das XN-2AI-PT/NI-2/3“ Seite 42</p> <p>12 Bit-Darstellung → „Darstellung der Temperaturwerte und Widerstandswerte für das XN-2AI-PT/NI-2/3“ Seite 64</p> <p>Die Diagnose ist bei der 12 Bit (linksbündig) Darstellung in die Eingangsdaten integriert.</p> <p>Es werden nur die Kanäle unterstützt, die im Attribut 111, NUMBER OF SUPPORTED CHANNELS, definiert sind.</p> <p>Attribut 112 beinhaltet die Daten für Kanal 1, Attribut 119 für Kanal 8.</p> |

6 Integration in DeviceNet

Analog Input PT100/NI Module Class (VSC110)

| Attr. Nr. dez. (hex) | Attribut-Name | Zugriff | Typ | Beschreibung |
|--|---------------|---------|------|--|
| 120...127 (78 _{hex} ... 7F _{hex}) | DIAG DATA | G | BYTE | <p>Enthält die Diagnosedaten der Kanäle 1 bis 8 des analogen Eingangsmoduls.</p> <p>Es werden nur die Kanäle unterstützt, die im Attribut 111, NUMBER OF SUPPORTED CHANNELS, definiert sind.</p> <p>Attribut 120 beinhaltet die Daten für Kanal 1, Attribut 127 für Kanal 8.</p> <p>BYTE diag:</p> <p>Bit0: 0 = ok 1 = Messwert-Bereichsfehler (measurement value range error)</p> <p>Bit1: 0 = ok 1 = Drahtbruch (open circuit)</p> <p>Bit2: 0 = ok 1 = Kurzschluss (short-circuit)</p> |

6 Integration in DeviceNet

Analog Input PT100/NI Module Class (VSC110)

| Attr. Nr. dez. (hex) | Attribut- Name | Zugriff | Typ | Beschreibung |
|--|--------------------------|---------|------|---|
| 128...135 (80 _{hex} ... 87 _{hex}) | MODE PARA- METER DATA | G/S | BYTE | <p>Enthält die Parameterdaten der Kanäle 1 bis 8 des analogen Eingangsmoduls.</p> <p>Es werden nur die Kanäle unterstützt, die im Attribut 111, NUMBER OF SUPPORTED CHANNELS, definiert sind.</p> <p>Attribut 128 beinhaltet die Daten für Kanal 1, Attribut 135 für Kanal 8.</p> <p>BYTE mode:</p> <p>Bit0: Netzunterdrückung: 0 = 50Hz (50Hz mains suppression) 1 = 60Hz (60Hz mains suppression)</p> <p>Bit1: Werte-Darstellung: 0 = Integer (15Bit + Vorzeichen) (Integer (15bit + sign)) 1 = 12Bit (linksbündig) (12bit (left-justified))</p> <p>Bit2: Diagnose: 0 = freigeben (release) 1 = sperren (block)</p> <p>Bit3: Kanal: 0 = aktivieren (activate channel) 1 = deaktivieren (deactivate channel)</p> <p>Bit4: Messbetriebsart: 0 = 2-Leiter (2-wire) 1 = 3-Leiter (3-wire)</p> <p>Bit5...7: reserviert</p> |

6 Integration in DeviceNet

Analog Input PT100/NI Module Class (VSC110)

| Attr. Nr. dez. (hex) | Attribut-Name | Zugriff | Typ | Beschreibung |
|--|-----------------------------|---------|---------------|---|
| 136...143 (88 _{hex} ... 8F _{hex}) | SENSOR PARAMETER DATA | G/S | ENUM USINT | <p>Enthält die sensorspezifischen Parameterdaten der Kanäle 1 bis 8 des analogen Eingangsmoduls. Es werden nur die Kanäle unterstützt, die im Attribut 111, NUMBER OF SUPPORTED CHANNELS, definiert sind. Attribut 136 beinhaltet die Daten für Kanal 1, Attribut 143 für Kanal 8.</p> <p>ENUM USINT:</p> <p>Element:</p> <p>0: PT100, -200..850°C 1: PT100, -200..150°C 2: NI100, -60..250°C 3: NI100, -60..150°C 4: PT200, -200..850°C 5: PT200, -200..150°C 6: PT500, -200..850°C 7: PT500, -200..150°C 8: PT1000, -200..850°C 9: PT1000, -200..150°C 10: NI1000, -60..250°C 11: NI1000, -60..150°C 12: Widerstand: 0..100 Ω (resistance: 0..100 Ω) 13: Widerstand: 0..200 Ω (resistance: 0..200 Ω) 14: Widerstand: 0..400 Ω (resistance: 0..400 Ω) 15: Widerstand: 0..1000 Ω (resistance: 0..1000 Ω) 16...255: reserviert</p> |

Analog Input THERMO Module Class (VSC111)

Diese Klasse beinhaltet alle Informationen und Parameter für die analogen Eingabemodule für Thermoelemente.

Class Instance

Die Class Instance Attribute entsprechen denen der analogen Eingabemodule (Spannung).

Tabelle 91: Object Instances

| Attr. Nr. dez. (hex) | Attribut- Name | Zugriff | Typ | Beschreibung |
|-----------------------------|----------------------------|---------|------------------|--|
| 100 (64 _{hex}) | MAX OBJECT ATTR | G | USINT | Enthält die Nummer des letzten implementierten Objektattributes. |
| 101 (65 _{hex}) | MODULE PRESENT | G | BOOL | FALSE: XI/ON Modul ist nicht gesteckt, leeres Basismodul TRUE: XI/ON Modul ist gesteckt |
| 102 (66 _{hex}) | TERMINAL SLOT NUMBER | G | USINT | Die Steckplatznummer des zu dem Modul gehörenden Basismoduls (Basismodul rechts neben dem Gateway = Nr. 1). Entspricht der jeweiligen Instanznummer innerhalb der TERMINAL SLOT CLASS. |
| 103 (67 _{hex}) | MODULE ID | G | DWORD | Enthält die Modul ID. |
| 104 (68 _{hex}) | MODULE ORDER NUMBER | G | UDINT | Beinhaltet die Bestellnummer des Moduls, z. B. 225000. |
| 105 (69 _{hex}) | MODULE ORDER NAME | G | SHORT_ STRING | Enthält den Modulnamen, z. B. „XN-2AI-THERMO-PI“. |
| 106 (6A _{hex}) | MODULE REVISION | G | USINT | Beinhaltet die Revisionsnummer der Modul-Firmware. |

6 Integration in DeviceNet

Analog Input THERMO Module Class (VSC111)

| Attr. Nr. dez. (hex) | Attribut- Name | Zugriff | Typ | Beschreibung |
|-----------------------------|------------------------------------|---------|---------------|--|
| 107 (6B _{hex}) | TYPE ID | G | ENUM USINT | Gibt Informationen über den Modultyp: 0 (00 _{hex}) unbekannter Modultyp 1 (01 _{hex}) digitales I/O-Modul 17 (11 _{hex}) analoges Modul I/O-Spannung 18 (12 _{hex}) analoges Modul I/O-Strom (Strom/Spannung) 19 (13 _{hex}) analoges Modul PT-Temperatur 20 (14 _{hex}) analoges Modul Thermo-Temperatur 33 (21 _{hex}) 16-Bit Zählermodul 34 (22 _{hex}) 32-Bit Zählermodul 40 (28 _{hex}) SSI-Modul 49 (31 _{hex}) Motor-Starter-Modul als Direkt- oder Wendestarter 50 (32 _{hex}) elektronischer Motorstarter 65 (41 _{hex}) RS232-Modul 66 (42 _{hex}) RS485/422-Modul 67 (43 _{hex}) TTY-Modul |
| 108 (6C _{hex}) | MODULE COMMAND INTERFACE | G/S | ARRAY | Steuerschnittstelle des XI/ON-Moduls. ARRAY OF: BYTE: Steuer-Byte Sequenz |
| 109 (6D _{hex}) | MODULE RESPONSE INTERFACE | G | ARRAY | Meldeschnittstelle des XI/ON-Moduls. ARRAY OF: BYTE: Melde-Byte Sequenz |
| 110 (6E _{hex}) | MODULE REGISTERED INDEX | G | ENUM USINT | Beinhaltet die in allen Modullisten aufgeführte Indexnummer. |
| 111 (6F _{hex}) | NUMBER OF SUPPORTED CHANNELS | G | USINT | Gibt die Anzahl der von dieser Modulinstanz unterstützten analogen Inputkanäle an. |

6 Integration in DeviceNet

Analog Input THERMO Module Class (VSC111)

| Attr. Nr. dez. (hex) | Attribut- Name | Zugriff | Typ | Beschreibung |
|--|-------------------|---------|-----|---|
| 112...119 (70 _{hex} ... 77 _{hex}) | PRODUCED DATA | G | INT | <p>Enthält die vom analogen Eingangsmodul gesendeten Daten der Kanäle Nr. 1 bis Nr. 8.</p> <p>Die Berechnung der Messwerte zu den Zahlenwerten für die analogen Eingänge des XN-2AI-THERMO-PI ist bereits ausführlich beschrieben:</p> <p>16 Bit -Darstellung → „Darstellung der Temperaturwerte und Widerstandswerte für das XN-2AI-PT/NI-2/3“ Seite 42</p> <p>12 Bit-Darstellung → „Darstellung der Temperaturwerte und Widerstandswerte für das XN-2AI-PT/NI-2/3“ Seite 64</p> <p>Die Diagnose ist bei der 12 Bit (linksbündig) Darstellung in die Eingangsdaten integriert.</p> <p>Es werden nur die Kanäle unterstützt, die im Attribut 111, NUMBER OF SUPPORTED CHANNELS, definiert sind.</p> <p>Attribut 112 beinhaltet die Daten für Kanal 1, Attribut 119 für Kanal 8.</p> |

6 Integration in DeviceNet

Analog Input THERMO Module Class (VSC111)

| Attr. Nr. dez. (hex) | Attribut- Name | Zugriff | Typ | Beschreibung |
|--|---------------------------|----------------|------------|---|
| 120...127 (78 _{hex} ... 7F _{hex}) | DIAG DATA | G | BYTE | Enthält die Diagnosedaten der Kanäle 1 bis 8 des analogen Eingangsmoduls. Es werden nur die Kanäle unterstützt, die im Attribut 111, NUMBER OF SUPPORTED CHANNELS, definiert sind. Attribut 120 beinhaltet die Daten für Kanal 1, Attribut 127 für Kanal 8. BYTE diag: Bit0: 0 = ok 1 = Messwert-Bereichsfehler (measurement value range error) Bit1: 0 = ok 1 = Drahtbruch (open circuit) |

6 Integration in DeviceNet

Analog Input THERMO Module Class (VSC111)

| Attr. Nr. dez. (hex) | Attribut- Name | Zugriff | Typ | Beschreibung |
|--|--------------------------|---------|------|---|
| 128...135 (80 _{hex} ... 87 _{hex}) | MODE PARA- METER DATA | G/S | BYTE | <p>Enthält die Parameterdaten der Kanäle 1 bis 8 des analogen Eingangsmoduls.</p> <p>Es werden nur die Kanäle unterstützt, die im Attribut 111, NUMBER OF SUPPORTED CHANNELS, definiert sind.</p> <p>Attribut 128 beinhaltet die Daten für Kanal 1, Attribut 135 für Kanal 8.</p> <p>BYTE mode:</p> <p>Bit0: Netzunterdrückung: 0 = 50Hz (50Hz mains suppression) 1 = 60Hz (60Hz mains suppression)</p> <p>Bit1: Werte-Darstellung: 0 = Integer (15Bit + Vorzeichen) (Integer (15bit + sign)) 1 = 12Bit (linksbündig) (12bit (left-justified))</p> <p>Bit2: Diagnose: 0 = freigeben (release) 1 = sperren (block)</p> <p>Bit3: Kanal: 0 = aktivieren (activate channel) 1 = deaktivieren (deactivate channel)</p> <p>Bit4...7: reserviert</p> |

6 Integration in DeviceNet

Analog Input THERMO Module Class (VSC111)

| Attr. Nr. dez. (hex) | Attribut- Name | Zugriff | Typ | Beschreibung |
|--|-----------------------------|---------|---------------|--|
| 136...143 (88 _{hex} ... 8F _{hex}) | SENSOR PARAMETER DATA | G/S | ENUM USINT | <p>Enthält die sensorspezifischen Parameterdaten der Kanäle 1 bis 8 des analogen Eingangsmoduls. Es werden nur die Kanäle unterstützt, die im Attribut 111, NUMBER OF SUPPORTED CHANNELS, definiert sind. Attribut 136 beinhaltet die Daten für Kanal 1, Attribut 143 für Kanal 8.</p> <p>ENUM USINT</p> <p>Element:</p> <p>0: Typ K -270...1370°C 1: Typ B 100...1820°C 2: Typ E -270...1000°C 3: Typ J -210...1200°C 4: Typ N -270...1300°C 5: Typ R -50...1760°C 6: Typ S -50...1540°C 7: Typ T -270...400°C 8: +/-50mV 9: +/-100mV 10: +/-500mV 11: +/-1000mV 12...255: reserviert</p> |

Analog VERSATILE Module Class (VSC118)

Diese Klasse beinhaltet alle Informationen und Parameter für analoge Module mit Eingängen und Ausgängen. Die Eingänge können sowohl zur Strom- als auch Spannungsmessung ausgelegt sein. Die Ausgänge können als Stromausgang und auch als Spannungsausgang ausgeführt sein.

Derzeit wird das XN-4AI-U/I mit dieser Klasse in Betrieb genommen.

Class Instance

Die Class Instance Attribute entsprechen denen der analogen Eingabemodule (Spannung).

Tabelle 92: Object Instances

| Attr. Nr. dez. (hex) | Attribut-Name | Zugriff | Typ | Beschreibung |
|-----------------------------|----------------------|---------|--------------|--|
| 100 (64 _{hex}) | MAX OBJECT ATTR | G | USINT | Enthält die Nummer des letzten implementierten Objektattributes. |
| 101 (65 _{hex}) | MODULE PRESENT | G | BOOL | FALSE: XI/ON Modul ist nicht gesteckt, leeres Basismodul TRUE: XI/ON Modul ist gesteckt |
| 102 (66 _{hex}) | TERMINAL SLOT NUMBER | G | USINT | Die Steckplatznummer des zu dem Modul gehörenden Basismoduls (Basismodul rechts neben dem Gateway = Nr. 1). Entspricht der jeweiligen Instanznummer innerhalb der TERMINAL SLOT CLASS. |
| 103 (67 _{hex}) | MODULE ID | G | DWORD | Enthält die Modul ID. |
| 104 (68 _{hex}) | MODULE ORDER NUMBER | G | UDINT | Beinhaltet die Bestellnummer des Moduls, z. B. 225000. |
| 105 (69 _{hex}) | MODULE ORDER NAME | G | SHORT_STRING | Enthält den Modulnamen, z. B. „XN-2AO-U(-10/0..+10VDC)“. |
| 106 (6A _{hex}) | MODULE REVISION | G | USINT | Beinhaltet die Revisionsnummer der Modul-Firmware. |

6 Integration in DeviceNet

Analog VERSATILE Module Class (VSC118)

| Attr. Nr. dez. (hex) | Attribut- Name | Zugriff | Typ | Beschreibung |
|-----------------------------|---------------------------------|---------|---------------|--|
| 107 (6B _{hex}) | MODULE TYPE ID | G | ENUM USINT | Gibt Informationen über den Modultyp: 0 (00 _{hex}) unbekannter Modultyp 1 (01 _{hex}) digitales I/O-Modul 17 (11 _{hex}) analoges Modul I/O-Spannung 18 (12 _{hex}) analoges Modul I/O-Strom (Strom/Spannung) 19 (13 _{hex}) analoges Modul PT-Temperatur 20 (14 _{hex}) analoges Modul Thermo-Temperatur 33 (21 _{hex}) 16-Bit Zählermodul 34 (22 _{hex}) 32-Bit Zählermodul 40 (28 _{hex}) SSI-Modul 49 (31 _{hex}) Motor-Starter-Modul als Direkt- oder Wendestarter 50 (32 _{hex}) elektronischer Motorstarter 65 (41 _{hex}) RS232-Modul 66 (42 _{hex}) RS485/422-Modul 67 (43 _{hex}) TTY-Modul |
| 108 (6C _{hex}) | MODULE COMMAND INTERFACE | G/S | ARRAY | Steuerschnittstelle des XI/ON-Moduls. ARRAY OF: BYTE: Steuer-Byte Sequenz |
| 109 (6D _{hex}) | MODULE RESPONSE INTERFACE | G | ARRAY | Meldeschnittstelle des XI/ON-Moduls. ARRAY OF: BYTE: Melde-Byte Sequenz. |
| 110 (6E _{hex}) | MODULE REGISTERED INDEX | G | ENUM USINT | Beinhaltet die in allen Modullisten aufgeführte Indexnummer. |
| 111 (6F _{hex}) | INPUT CHANNEL COUNT | G | USINT | Gibt die Anzahl der von dieser Modulinstanz unterstützten analogen Inputkanäle an. |

6 Integration in DeviceNet

Analog VERSATILE Module Class (VSC118)

| Attr. Nr. dez. (hex) | Attribut- Name | Zugriff | Typ | Beschreibung |
|--|--|---------|-------|---|
| 112 (70 _{hex}) | OUTPUT CHANNEL COUNT | G | USINT | Gibt die Anzahl der von dieser Modulinstanz unterstützten analogen Outputkanäle an. |
| 113...128 (71 _{hex} ... 80 _{hex}) | INPUT UINT CHANNEL 1 bis INPUT UINT CHANNEL 16 | G/S | UINT | <p>Enthält die vom analogen Eingangsmodul empfangenen Daten der Kanäle Nr. 1 bis Nr. 16. Die Berechnung der Messwerte zu den Zahlenwerten für die analogen Spannungseingänge und die analogen Stromeingänge ist bereits ausführlich beschrieben:</p> <p>16 Bit -Darstellung</p> <p>→ „Darstellung der Spannungswerte im Bereich 0 V DC...10 V DC“ Seite 54</p> <p>→ „Darstellung der Spannungswerte im Bereich -10 V DC...10 V DC“ Seite 56</p> <p>→ „Darstellung der Stromwerte im Bereich 0 mA...20 mA“ Seite 38</p> <p>→ „Darstellung der Stromwerte im Bereich 4 mA...20 mA“ Seite 40</p> <p>12 Bit-Darstellung (siehe nächste Seite)</p> |

6 Integration in DeviceNet
 Analog VERSATILE Module Class (VSC118)

| Attr. Nr. dez. (hex) | Attribut- Name | Zugriff | Typ | Beschreibung |
|--|--|---------|------|---|
| | | | | <p>12 Bit-Darstellung → „Darstellung der Spannungswerte im Bereich 0 V DC...10 V DC“ Seite 76 → „Darstellung der Spannungswerte im Bereich -10 V DC...10 V DC“ Seite 78 → „Darstellung der Stromwerte im Bereich 0 mA...20 mA“ Seite 60 → „Darstellung der Stromwerte im Bereich 4 mA...20 mA“ Seite 62 Die Diagnose ist bei der 12 Bit (linksbündig) Darstellung in die Eingangsdaten integriert. Es werden nur die Kanäle unterstützt, die im Attribut 111, NUMBER OF SUPPORTED CHANNELS, definiert sind. Attribut 129 beinhaltet die Daten für Kanal 1, Attribut 144 für Kanal 16.</p> |
| 129...144 (81 _{hex} ... 90 _{hex}) | OUTPUT UINT CHANNEL 1 bis OUTPUT UINT CHANNEL 16 | G/S | UINT | <p>Enthält die Daten für die analogen Ausgangskanäle Nr. 1 bis Nr. 16. Es werden nur die Kanäle unterstützt, die im Attribut 111, NUMBER OF SUPPORTED CHANNELS, definiert sind. Attribut 113 beinhaltet die Daten für Kanal 1, Attribut 118 für Kanal 16.</p> |

6 Integration in DeviceNet

Analog VERSATILE Module Class (VSC118)

| Attr. Nr. dez. (hex) | Attribut- Name | Zugriff | Typ | Beschreibung |
|-----------------------------|--------------------------|---------|------|---|
| 145 (91 _{hex}) | RANGE ERROR | G | WORD | <p>Bildet die Diagnosen zum "Messwert-Bereichsfehler" der Kanäle 1 bis 16 des analogen Eingangsmoduls auf die Bit 0 bis Bit 15 des WORD-Datentyps ab.</p> <p>Die Diagnose erfolgt für einen Über- oder Unterstrom von 1 % des eingestellten Strombereiches, wobei Unterstrom nur bei Modulen mit einem eingestellten Strombereich von 4...20 mA erkannt werden kann.</p> <p>Überstrom: max ($I > 20,2 \text{ mA}$) Unterstrom: min ($I < 3,8 \text{ mA}$)</p> <p>Diagnose einer Über- oder Unterspannung von 1% des eingestellten Spannungsbereiches.</p> <p>Überspannung: $U_{\max} (U > 10,1 \text{ V DC})$; Unterspannung: $U_{\min} (U < -10,1 \text{ V DC})$ bei $-10 \dots +10 \text{ V DC}$ $U_{\min} (U < -0,1 \text{ V DC})$ bei $0 \dots 10 \text{ V DC}$</p> <p>Es werden nur die Kanäle unterstützt, die im Attribut 111 und Attribut 112, NUMBER OF SUPPORTED CHANNELS, definiert sind.</p> |
| 146 (92 _{hex}) | OPEN CIRCUIT ERROR | G | WORD | <p>Bildet die Diagnosen zum "Drahtbruch" der Kanäle 1 bis 16 des analogen Eingangsmoduls auf die Bit 0 bis Bit 15 des WORD-Datentyps ab.</p> <p>Die Anzeige eines Drahtbruchs der Anschlussleitung ist nur für den Betriebsmodus „4...20 mA“ möglich.</p> |

6 Integration in DeviceNet

Analog VERSATILE Module Class (VSC118)

| Attr. Nr. dez. (hex) | Attribut- Name | Zugriff | Typ | Beschreibung |
|--|--|---------|---------------|--|
| 147 (93 _{hex}) | SHORT CIRCUIT ERROR | G | WORD | Bildet die Diagnosen zum "Kurzschluss" der Kanäle 1 bis 16 des analogen Eingangsmoduls auf die Bit 0 bis Bit 15 des WORD-Datentyps ab. Das XN-4AI-U/I meldet diesen Diagnosetyp nicht. |
| 148 (94 _{hex}) | reserviert | | | |
| 149...164 (94 _{hex} ... A4 _{hex}) | PARAM FAULT VALUE UINT CHANNEL 1 bis PARAM FAULT VALUE UINT CHANNEL 16 | G/S | UINT | Definiert die Ersatzwerte für die analogen Ausgangskanäle 1 bis 16 einer Station. Der Ersatzwert wird im Fall eines Kommunikationsfehlers oder sonstigen fatalen Fehlers geschaltet. Analoge Eingangskanäle nutzen dieses Attribut nicht. |
| 165...180 (A5 _{hex} ... B4 _{hex}) | PARAM OPERATING MODE CHANNEL 1 bis PARAM OPERATING MODE CHANNEL 16 | G/S | ENUM USINT | Jedes Attribut dieser Gruppe definiert einen Parameter für einen Kanal. Insgesamt können 16 Kanäle parametrierbar werden. Es gilt: 0: Der Kanal ist abgeschaltet. 1: Der Kanal ist für den Messbereich -10 V DC...10 V DC parametrierbar. 2: Der Kanal ist für den Messbereich 0 V DC...10 V DC parametrierbar. 3: Der Kanal ist für den Messbereich 0 mA...20 mA parametrierbar. 4: Der Kanal ist für den Messbereich 4 mA...20 mA parametrierbar. 5...255: reserviert |

6 Integration in DeviceNet

Analog VERSATILE Module Class (VSC118)

| Attr. Nr. dez. (hex) | Attribut- Name | Zugriff | Typ | Beschreibung |
|--|--|---------|---------------|---|
| 181...196 (B5 _{hex} ... C4 _{hex}) | PARAM DATA REPRESENTA- TION MODE CHANNEL 1 bis PARAM DATA REPRESENTA- TION MODE CHANNEL 16 | G/S | ENUM USINT | Jedes Attribut dieser Gruppe definiert einen Parameter für einen Kanal. Insgesamt können 16 Kanäle parametrisiert werden. Es gilt: 0: Der Default-Wert für die Darstellung der Kanalwerte wird eingesetzt. 1: Die Kanalwerte werden mit 16 Bit und über das Zweierkomplement kodiert dargestellt. 2: Die Kanalwerte werden mit 12 Bit dargestellt. Umfasst der parametrisierte Wertebereich auch negative Werte, erfolgt die Darstellung über das Zweierkomplement. Werden mittels Parametrierung nur positive Werte zugelassen, erfolgt die Darstellung als unkodierte Dualzahl. |
| 197 (C5 _{hex}) | PARAM BLOCK DIAG- NOSTICS | G/S | WORD | Mit jedem Bit dieses WORD-Datentyps kann die separate Diagnosemeldung eines Kanals aktiviert und deaktiviert werden. Insgesamt können 16 Kanäle parametrisiert werden: Ist die Diagnosemeldung mit der 12-Bit-Darstellung in die Prozesseingabedaten integriert, bleiben die Meldungen dort immer verfügbar. 0: Die Diagnosemeldung ist aktiv (default) 1: Die Diagnosemeldung wird deaktiviert. |

6 Integration in DeviceNet

Analog VERSATILE Module Class (VSC118)

Stichwortverzeichnis

| | | |
|----------|--|--------------------|
| A | Analog Input Current Module Class | 301, 304, 307 |
| | Analog Input PT100/NI Module Class | 305 |
| | Analog Input THERMO Module Class..... | 313, 319 |
| | Analog Input Voltage Module Class | 291 |
| | Analog Output Voltage Module Class | 296 |
| D | Diagnose | |
| | Moduldiagnosen (DPV0)..... | 251 |
| | Dimensionen | 13 |
| E | Elektromagnetische Verträglichkeit..... | 21 |
| | Emergencies..... | 288 |
| L | Lebensdauer..... | 23 |
| M | Maße..... | 13, 14, 16, 17, 18 |
| S | Schutzart | 23 |
| V | Versorgungsspannung | 20 |
| Z | Zulassungen | 23 |

