



(en) Electric current! Danger to life!
Installation, commissioning and maintenance work must be carried out by qualified personnel only.

(de) Lebensgefahr durch elektrischen Strom!
Arbeiten bzw. Montage an diesem Produkt dürfen nur von Elektrofachkräften und elektrotechnisch unterwiesenen Personen ausgeführt werden.

(fr) Tension électrique dangereuse !
L'installation de l'appareil, ainsi que tous les travaux effectués sur celui-ci, doivent être réalisés par un électricien qualifié ou par un personnel spécialement formé.

(es) ¡Corriente eléctrica! ¡Peligro de muerte!
La instalación del dispositivo, así como todos los trabajos en él, deben ser realizados por un electricista calificado o por personal especialmente capacitado.

(it) Tensione elettrica: Pericolo di morte!
L'installazione e il lavoro sul dispositivo devono essere effettuati da un elettricista qualificato o da personale specializzato.

(zh) 触电危险!
設備的安裝，以及所有工作，必須由合格的電工或經過專門培訓的人員完成。

(ru) Электрический ток! Опасно для жизни!
Установка и эксплуатация устройства должны выполняться квалифицированным электриком или специально обученным персоналом.

(nl) Levensgevaar door elektrische stroom!
Installatie van het apparaat en alle werkzaamheden eraan, mogen uitsluitend door een gekwalificeerd elektricien of speciaal opgeleid vakpersoneel worden uitgevoerd.

(da) Livsfare på grund af elektrisk strøm!
Arbejde i forbindelse med installation, opstart og vedligehold må kun udføres af kvalificeret personale.

(el) Προσοχή, κίνδυνος ηλεκτροπληξίας!
Η εγκατάσταση, εκκίνηση και συντήρηση θα πρέπει να πραγματοποιείται μόνο από εξειδικευμένο προσωπικό.

(pt) Perigo de vida devido a corrente elétrica!
A instalação do dispositivo, bem como todos os trabalhos devem ser realizados por um electricista qualificado ou por pessoal especialmente formado.

(sv) Livsfara genom elektrisk ström!
Installation, idrifttagande och underhållsarbete får endast utföras av behörig personal.

(fi) Hengenvaarallinen jännite!
Laitteen asennus ja käyttö ainoastaan sähköasentajan tai siihen perehdytetyn henkilön toimesta.

(cs) Nebezpečí úrazu elektrickým proudem!
Instalace zařízení a veškeré práce na něm musí být provedeny kvalifikovaným elektrikářem nebo speciálně vyškoleným personálem.

(et) Eluhtlik! Elektrilöögiht!
Paigaldus-, kasutus- ja hooldustööd peab läbi viima ainult kvalifitseeritud personal.

(hu) Életveszély az elektromos áram révén!
Az eszköz felszerelését, valamint az ehhez kapcsolódó összes munkát szakképzett villanyszerelővel vagy szakképzett személyzetnek kell elvégeznie.

(lv) Elektriskā strāva apdraud dzīvību!
Uzstādīšana, nodošana ekspluatācijā un apkopes darbi jāveic tikai kvalificētam personālam.

(lt) Pavojus gyvybei dėl elektros srovės!
Įrengimo, paleidimo ir techninės priežiūros darbus turi atlikti tik kvalifikuotas personalas.

(pl) Porażenie prądem elektrycznym stanowi zagrożenie dla życia!
Instalacja urządzenia, jak również prace nad nim, muszą być wykonywane przez wykwalifikowanego elektryka lub specjalnie wyszkolony personel.

(sl) Življenjska nevarnost zaradi električnega toka!
Dela montaže, zagona in vzdrževanja morajo izvajati samo usposobljeno osebe.

(sk) Nebezpečnost ohrozenia života elektrickým prúdom!
Inštalácia prístroja, ako aj všetky práce na ňom musia byť vykonané kvalifikovaným elektrotechnikom alebo špeciálne vyškoleným personálom.

(bg) Опасност за живота от електрически ток!
Инсталирането на устройството, както и всяка работа по него, трябва да бъде извършвано от квалифициран електротехник или от специално обучен персонал.

(ro) Atenție! Pericol electric!
Montajul și lucrul cu acest aparat trebuie făcute numai de un electrician calificat sau de personal tehnic specializat.

(hr) Opasnost po život uslijed električne struje!
Radove ugradnje, puštanja u pogon i održavanja mora vršiti samo kvalificirano osoblje.

(tr) Elektrik akımı! Hayati tehlike!
Bu ürünün çalıştırılması veya kurulumu sadece elektroteknik eğitimleri almış olan ehliyetli elektrikçiler ve kişiler tarafından yapılmalıdır.

(sr) Električna struja! Opasnost po život!
Instalaciju, puštanje u rad i održavanje sme da obavlja isključivo kvalifikovano osoblje.

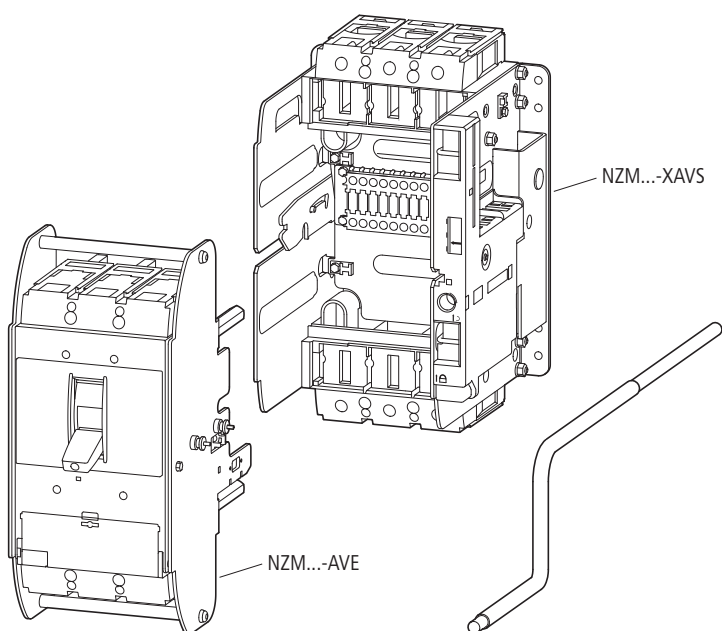
(no) Elektrisk strøm! Livsfare!
Installasjon av enheten, samt arbeid på den, skal kun utføres av kvalifisert personell, eller av de som er spesielt opplært til dette arbeidet.

(uk) Електричний струм! Небезпечно для життя!
Встановлення пристрою, так само, як і робота з ним, повинні виконуватись кваліфікованим електриком або персоналом, що пройшов спеціальну підготовку.

(ar) تحذير! تيار كهربائي! خطر موت الشبكت والتكليف و أعمال الصيانة يجب أن تقام فقط من طرف الموظفين المؤهلين

NZM3(-4)-XAV(E)(S)

NZM4(-4)-XAV(E)(S)



(en) **Connect the breaker**
 (de) **Einsetzen des Schalters**
 (fr) **Mise en place du disjoncteur**
 (es) **Colocación del interruptor**
 (it) **Inserzione dell'interruttore**
 (zh) 开关装入
 (ru) **Вставление выключателя**
 (nl) **Sluit de onderbreker aan**

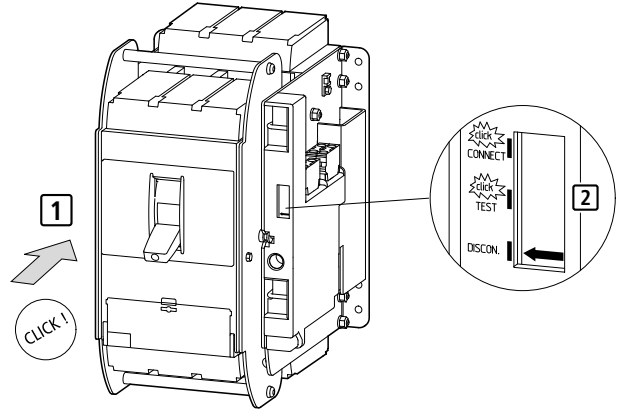
(da) **Tilslut afbryderen**
 (el) **Σύνδεση του αυτόματου διακόπτη κλειστού τύπου**
 (pt) **Ligar o disjuntor**
 (sv) **Anslut brytaren**
 (fi) **Katkaisijan kytkentä**
 (cs) **Připojení jističe**
 (et) **Ühendage kaitselüliti**
 (hu) **A megszakító zár**

(lv) **Slēdža savienošana**
 (lt) **Prijungti jungtuvą**
 (pl) **Podłączyć wyłącznik**
 (sl) **Priključite odklopnik**
 (sk) **Pripojenie ističa**
 (bg) **Свързване на прекъсвача**
 (ro) **Conectați disjunctorul**
 (hr) **Priključivanje prekidača**

(tr) **Kesiciyi bağlayın**
 (sr) **Povežite prekidač**
 (no) **Koble til effektbryteren**
 (uk) **Під'єднайте автоматичний вимикач**
 (ar) **توصيل قاطع الدائرة**

NZM3

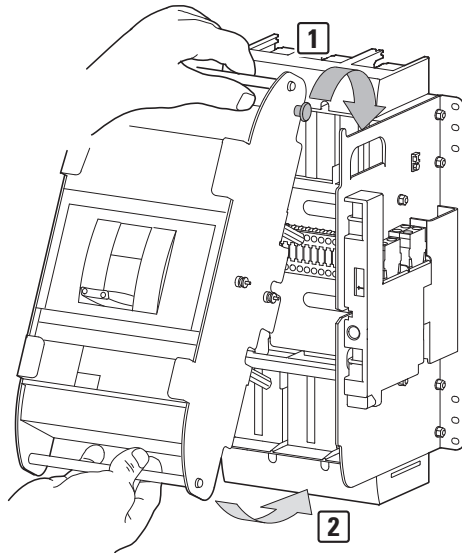
! (en) **CAUTION!** Vertical mounting and 90° left/right
 (de) **VORSICHT!** Einbaulage senkrecht und 90° links/rechts
 (fr) **ATTENTION!** Position de montage verticale et 90° à gauche/droite
 (es) **ATENCIÓN!** Posición de montaje vertical y 90° a izquierda/derecha
 (it) **ATTENZIONE!** Posizione di montaggio verticale e 90° sinistra/destra
 (zh) 注意！垂直安装位置并且向左 / 右 90 度
 (ru) **ВНИМАНИЕ!** Монтажное положение вертикально и на 90° влево/ право
 (nl) **VOORZICHTIG!** Verticale bevestiging en 90° links/rechts
 (da) **FORSIGTIG!** Lodret montering og 90° venstre/højre
 (el) **ΠΡΟΣΟΧΗ!** Κατακόρυφη τοποθέτηση και 90° αριστερά/δεξιά
 (pt) **CUIDADO!** Montagem vertical e a 90° à esquerda/direita
 (sv) **OBSERVERA!** Vertikal montering och 90° vänster/höger
 (fi) **HUOMIO!** Pystykiinnitys ja 90° vasemmalle/oikealle
 (cs) **UPOZORNĚNÍ!** Svislá montáž a 90° montáž vlevo/vpravo
 (et) **ETTEVAATUST!** Paigaldus vertikaalselt ja 90° vasakule/paremale
 (hu) **VIGYÁZAT!** Fügőleges és 90°-kal balra/jobbra döntött szerelés
 (lv) **UZMANĪBU!** Vertikāla montāža un 90° pa kreisi/pa labi
 (lt) **PERSPĖJIMAS!** Vertikalus montavimas ir 90° kampu į kairę / dešinę
 (pl) **PRZESTROGA!** Montaż pionowy i 90° w lewo / w prawo
 (sl) **POZOR!** Navpična namestitev in 90° levo/desno
 (sk) **UPOZORNENIE!** Montážna poloha vertikálna a o 90° vľavo/vpravo
 (bg) **ВНИМАНИЕ!** Вертикален монтаж и 90° наляво/надясно
 (ro) **ATENȚIE!** Montare verticală și 90° stânga/dreapta



(hr) **PAZNJA!** Okomita montaža i 90° lijevo/desno
 (tr) **DIKKAT!** Dikey montaj ve 90° sol/sağ
 (sr) **ОПРЕЗ!** Vertikalno montiranje i 90° levo/desno
 (no) **FORSIKTIG!** Vertikal montering og 90° venstre/høyre
 (uk) **УВАГА!** Установка у вертикальному положенні й на 90° уліво/управо
 (ar) **تركيب عمودي و 90 درجة يسار / يمين**



NZM4



! (en) **CAUTION!** Vertical mounting
 (de) **VORSICHT!** Einbaulage senkrecht
 (fr) **ATTENTION!** Position de montage verticale
 (es) **ATENCIÓN!** Posición de montaje vertical
 (it) **ATTENZIONE!** Posizione di montaggio verticale
 (zh) 注意！垂直安装
 (ru) **ВНИМАНИЕ!** Монтажное положение вертикально
 (nl) **VOORZICHTIG!** Verticale bevestiging
 (da) **FORSIGTIG!** Lodret montering
 (el) **ΠΡΟΣΟΧΗ!** Κατακόρυφη τοποθέτηση
 (pt) **CUIDADO!** Montagem vertical

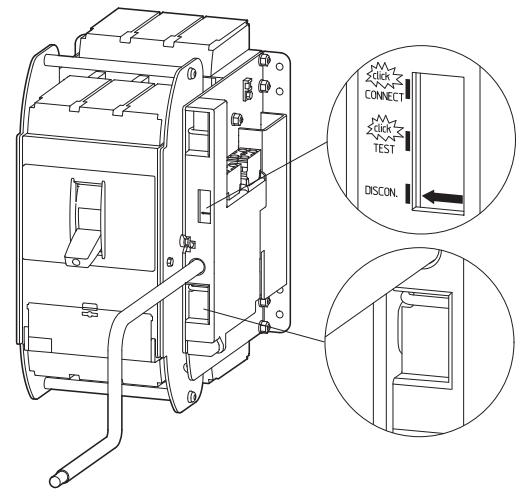
(sv) **OBSERVERA!** Vertikal montering
 (fi) **HUOMIO!** Pystykiinnitys
 (cs) **UPOZORNĚNÍ!** Svislá montáž
 (et) **ETTEVAATUST!** Vertikaalne paigaldus
 (hu) **VIGYÁZAT!** Fügőleges szerelés
 (lv) **UZMANĪBU!** Vertikāla montāža
 (lt) **PERSPĖJIMAS!** Vertikalus montavimas
 (pl) **PRZESTROGA!** Montaż pionowy
 (sl) **POZOR!** Navpična namestitev
 (sk) **UPOZORNENIE!** Vertikálna montáž
 (bg) **ВНИМАНИЕ!** Вертикален монтаж

(ro) **ATENȚIE!** Montare verticală
 (hr) **PAZNJA!** Okomita montaža
 (tr) **DIKKAT!** Dikey montaj
 (sr) **ОПРЕЗ!** Vertikalna montaža
 (no) **FORSIKTIG!** Vertikal montering
 (uk) **УВАГА!** Установка у вертикальному положенні
 (ar) **تركيب عمودي**

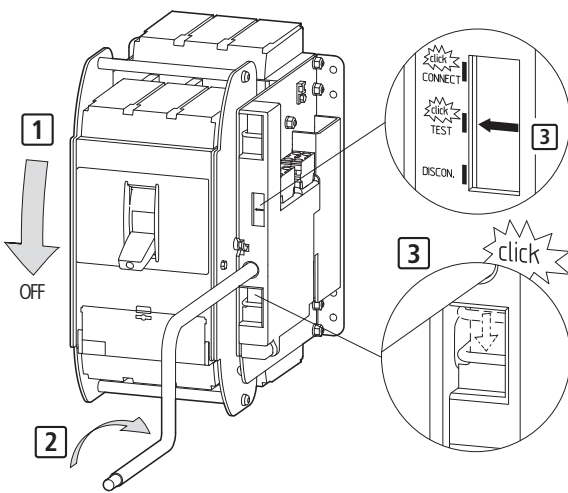


- (en) Retraction the breaker
- (de) Einfahren des Schalters
- (fr) Embrocher le disjoncteur
- (es) Conexión del interruptor
- (it) Inserzione dell'interruttore
- (zh) 开关连接
- (ru) Вкатывание тележки с выключателем
- (nl) Trek de onderbreker terug
- (da) Træk afbryderen tilbage
- (el) Ανάσωση του αυτόματου διακόπτη κλειστού τύπου
- (pt) Retração do disjuntor
- (sv) Dra tillbaka brytaren
- (fi) Katkaisijan vetäminen sisään
- (cs) Vrácení jističe
- (et) Kaitselüliti tagasitõmbamine

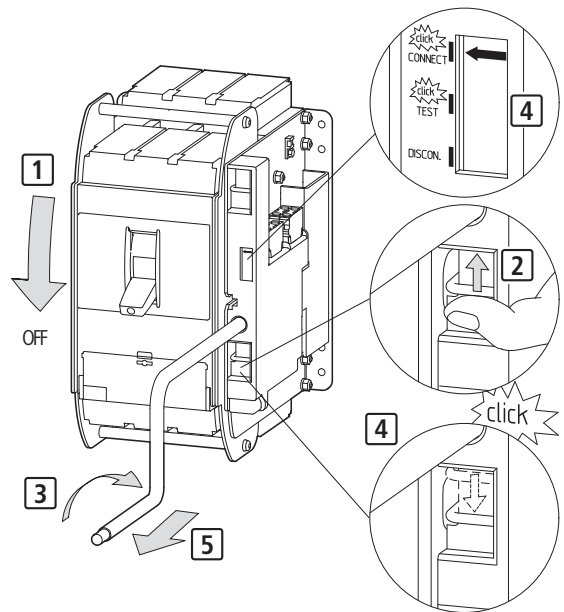
- (hu) A megszakító behúzása
- (lv) Slēdža atsaukšana
- (lt) Jungtuvo įtraukimas
- (pl) Wycofywanie wyłącznika
- (sl) Uvlačenje odklopnika
- (sk) Vytiahnutie ističa
- (bg) Прибиране на прекъсвача
- (ro) Retragere disjuncteur
- (hr) Uvlačenje prekidača
- (tr) Kesicinin geri çekilmesi
- (sr) Uvlačenje prekidača
- (no) Trekk tilbake effektbryteren
- (uk) Відведення автоматичного вимикача
- (ar) تراجع قاطع الدائرة



1 DISCONNECT → TEST



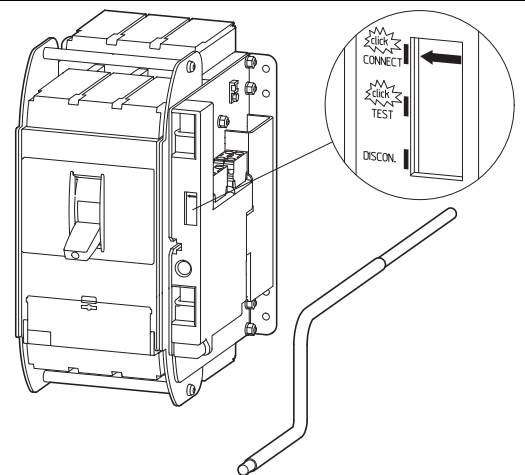
2 TEST → CONNECT



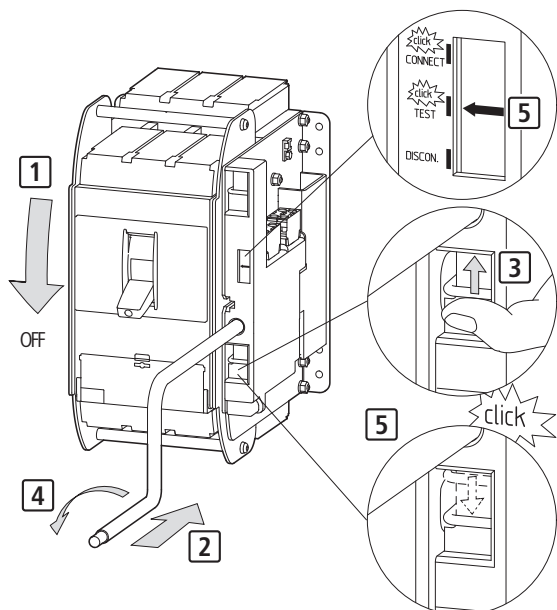
05/24 IL01219018Z

- (en) Disconnect the breaker
- (de) Ausfahren des Schalters
- (fr) Débrocher le disjoncteur
- (es) Desconexión del interruptor
- (it) Estrazione dell'interruttore
- (zh) 开关断开
- (ru) Выкатывание тележки с выключателем
- (nl) Koppel de onderbreker los
- (da) Frakobl afbryderen
- (el) Αποσύνδεση του αυτόματου διακόπτη κλειστού τύπου
- (pt) Desligar o disjuntor
- (sv) Koppla från brytaren
- (fi) Katkaisijan irtikytkentä
- (cs) Odpojení jističe
- (et) Kaitselüliti lahutamine

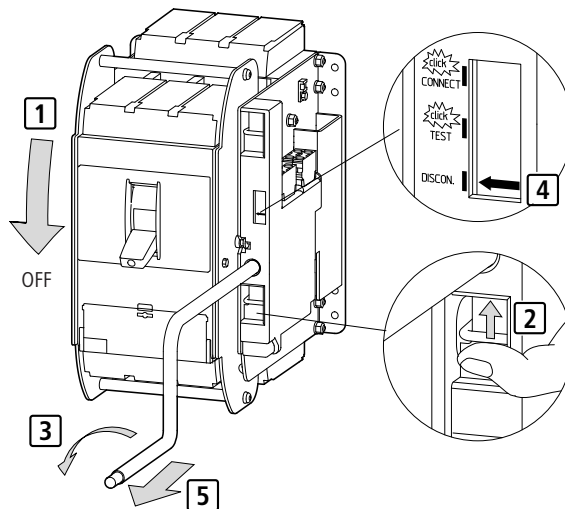
- (hu) A megszakító leválaszt
- (lv) Slēdža atvienošana
- (lt) Atjungti jungtuvą
- (pl) Odłączyć wyłącznik
- (sl) Odstranite odklopnik
- (sk) Odpojenie ističa
- (bg) Изключване на прекъсвача
- (ro) Deconectati disjuncteurul
- (hr) Iskorčavanje prekidača
- (tr) Kesiciyi ayır
- (sr) Prekinite vezu prekidača
- (no) Koble fra effektbryteren
- (uk) Від'єднати автоматичний вимикач
- (ar) فصل قاطع الدائرة



1 CONNECT → TEST



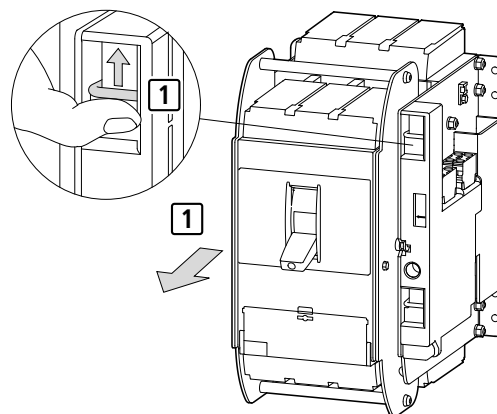
2 TEST → DISCONNECT



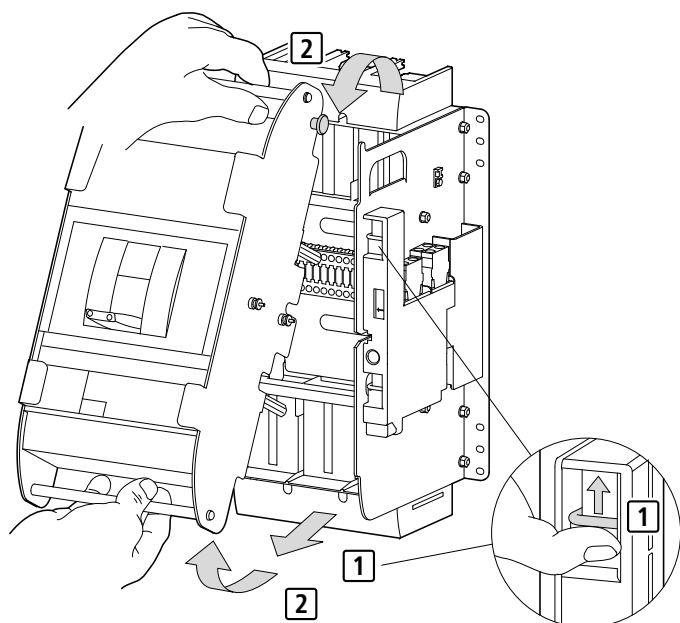
- (en) Disconnect the breaker
- (de) Herausnehmen des Schalters
- (fr) Démontage du disjoncteur
- (es) Desconexión del interruptor
- (it) Estrazione dell'interruttore
- (zh) 开关取出
- (ru) Вынимание выключателя
- (nl) Koppel de onderbreker los
- (da) Frakobl afbryderen
- (el) Αποσύνδεση του αυτόματου διακόπτη κλειστού τύπου
- (pt) Desligar o disjuntor
- (sv) Koppla från brytaren
- (fi) Katkaisijan irtikytkentä
- (cs) Odpojení jističe
- (et) Kaitselüliti lahutamine
- (hu) A megszakító leválaszt

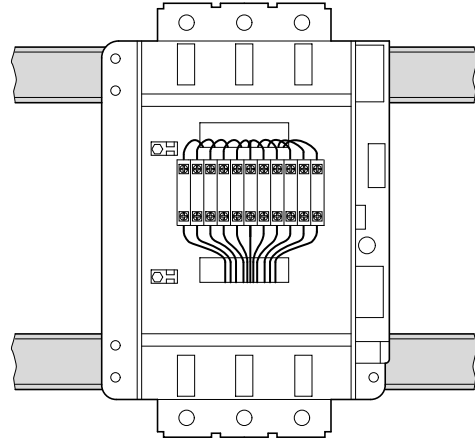
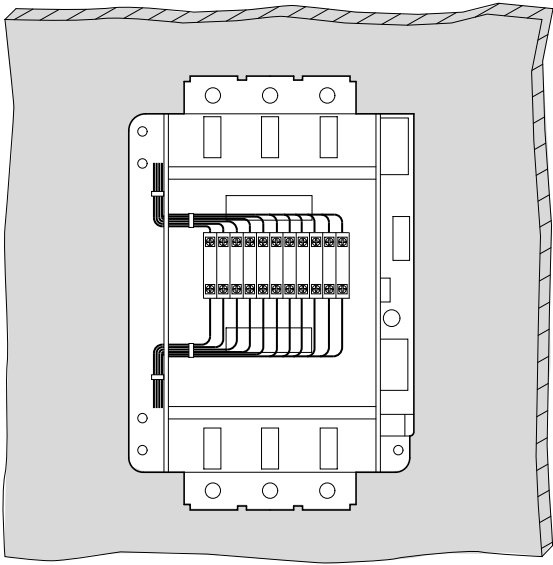
- (lv) Slēdža atvienošana
- (it) Atjungiti jungtuvą
- (pl) Odłączyć wyłącznik
- (sl) Odstranite odklopnik
- (sk) Odpojenie ističa
- (bg) Изключване на прекъсвача
- (ro) Deconectati disjunctorul
- (hr) Iskorčavanje prekidača
- (tr) Kesiciyi ayır
- (sr) Prekinite vežu prekidača
- (no) Koble fra effektbryteren
- (uk) Від'єднати автоматичний вимикач
- (ar) فصل قاطع الدائرة

NZM3



NZM4





$a = 6 - 7 \text{ mm}$
($a = 0.24'' - 0.28''$)

$1(2) \times 0.50 - 2.5 \text{ mm}^2$
AWG 20 - AWG 14

$1(2) \times 0.75 - 2.5 \text{ mm}^2$
AWG 18 - AWG 14

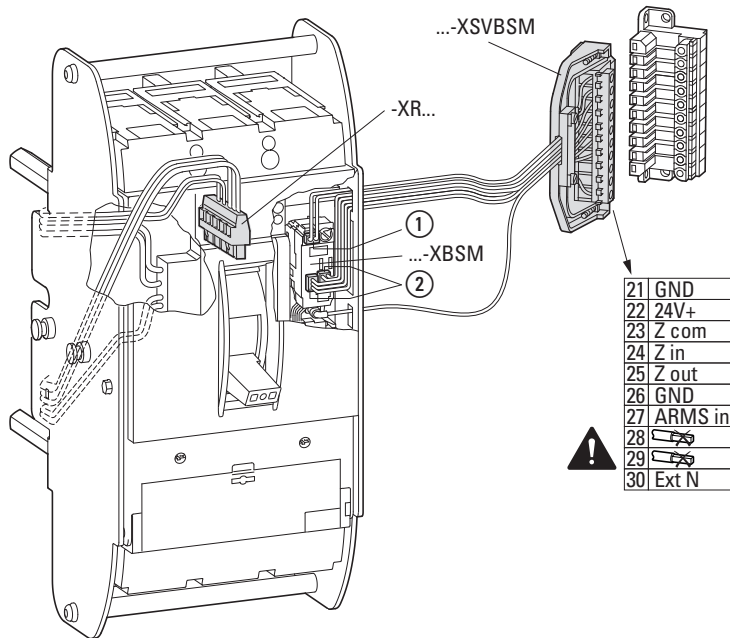
Z2
1 Nm (8.85 lb-in)

3.34	74	72	D1/C1	3.13	3.23/3.33	4.11/4.13	4.21/4.23	1.11/1.13	1.21/1.23	1.31/1.33
70	71	75	D2/C2	3.14	3.24/3.43	4.12/4.14	4.22/4.24	1.12/1.14	1.22/1.24	1.32/1.34

05/24 IL01219018Z

-XRPZ...-M...-FG

- (en) Subsequent fitting
- (de) Nachrüsten
- (fr) Equipement ultérieur
- (es) Instalación posterior
- (it) Montaggio successivo
- (zh) 加装
- (ru) Дооснащение
- (nl) Volgende onderdeel
- (da) Efterfølgende montering
- (el) Επακόλουθη τοποθέτηση
- (pt) Instalação subsequente
- (sv) Efterföljande montering
- (fi) Myöhempi asennus
- (cs) Následná montáž
- (et) Hilisem paigaldamine
- (hu) Utólagos beszerelés
- (lv) Vēlāka montāža
- (lt) Tolesnis derinimas
- (pl) Kolejny montaż
- (sl) Poznejša namestitvev
- (sk) Následná inštalácia
- (bg) Последващ монтаж
- (ro) Montare ulterioară
- (hr) Naknadno postavljanje
- (tr) Sonraki bağılantı elemanı
- (sr) Naknadno postavljanje
- (no) Etterfølgende del
- (uk) Наступне приладжування
- (ar) التركيب اللاحق



① $a = 4 \text{ mm}$
($a = 0.16''$)

$1 \times 0.50 - 1.5 \text{ mm}^2$
AWG 20 - AWG 16

$1 \times 0.50 - 1.5 \text{ mm}^2$
AWG 20 - AWG 16

$1 \times 0.50 - 1.5 \text{ mm}^2$
AWG 20 - AWG 16

$1 \times 0.50 - 0.75 \text{ mm}^2$
AWG 20 - AWG 18

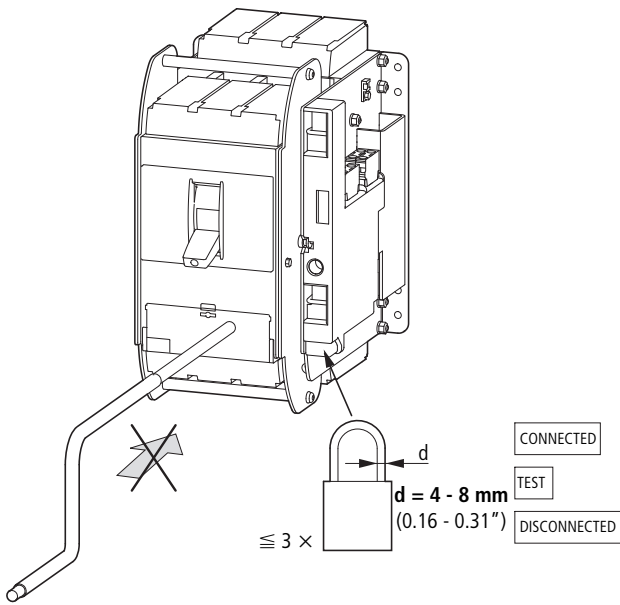
② $a = 6 \text{ mm}$
($a = 0.24''$)

$1 \times 0.50 \text{ mm}^2$
AWG 20

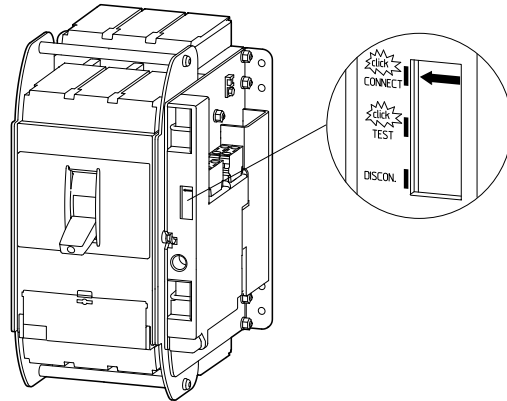
$1 \times 0.50 \text{ mm}^2$
AWG 20

$1 \times 0.50 \text{ mm}^2$
AWG 20

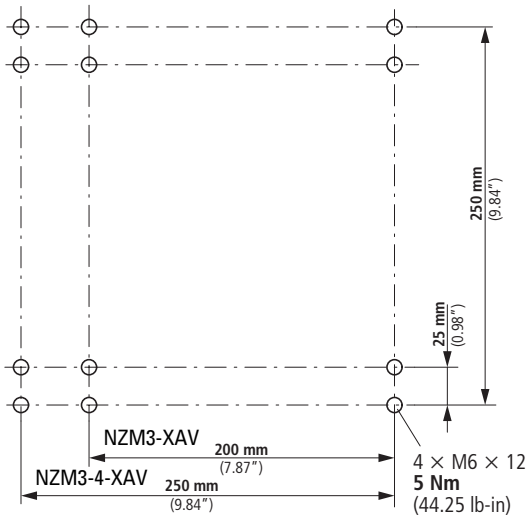
21	GND
22	24V+
23	Z com
24	Z in
25	Z out
26	GND
27	ARMS in
28	
29	
30	Ext N



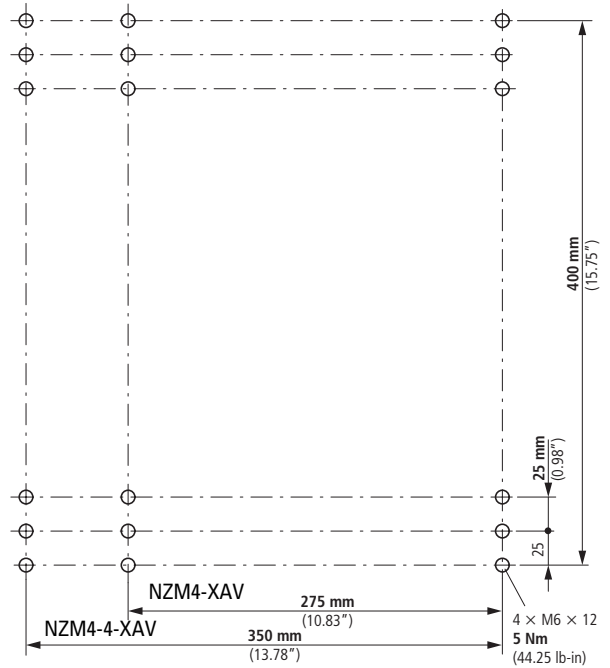
- | | |
|---|---|
| (en) Transport in control cabinets | (hu) Szállítás vezérlőszekrényekben |
| (de) Transport in Schaltschränken | (lv) Transportēšana vadības skapjos |
| (fr) Transport en armoire | (lt) Vežti priežiūros spintelėse |
| (es) Transporte en paneles de control | (pl) Transport w szafach sterowniczych |
| (it) Transporto in armadio | (sl) Prenos v nadzorno omarico |
| (zh) 在控制柜中运输时 | (sk) Transport v rozvodových skrinkách |
| (ru) Транспорт в распределительных шкафах | (bg) Транспортиране в контролни шкафове |
| (nl) Transport in regelkasten | (ro) Transport în dulapuri de control |
| (da) Transport i kontrolskabe | (hr) Transport u upravljačkim kutijama |
| (el) Μεταφορά σε πίνακες ελέγχου | (tr) Kontrol kabinlerinde taşı |
| (pt) Transporte em armários de controlo | (sr) Transport u kontrolnim ormarima |
| (sv) Transport i kontrollskåp | (no) Transport i kontrollkabinetter |
| (fi) Kuljetus ohjauskaapeissa | (uk) Переміщувати в шафі керування |
| (cs) Přeprava v rozvaděčích | (ar) النقل في خزانات التحكم |
| (et) Transportimine juhtkappides | |



NZM3-XAV NZM3(-4)-XAV

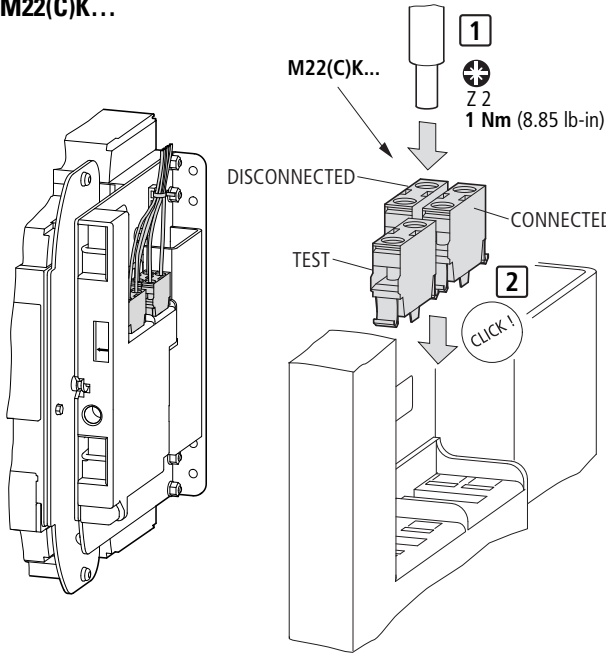


NZM4-XAV NZM4(-4)-XAV

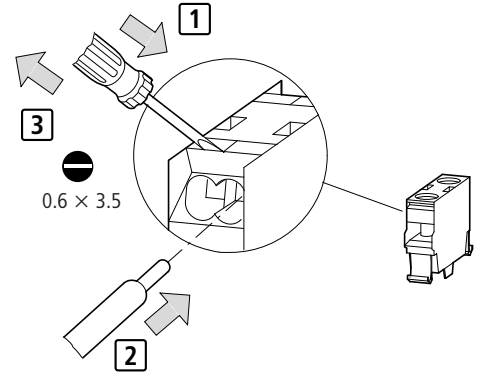
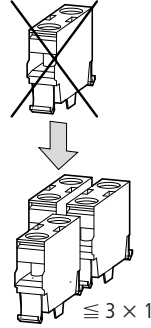
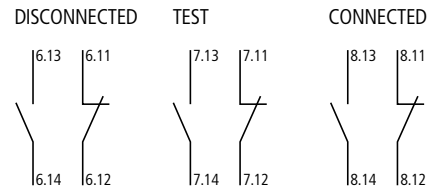


05/24 IL01219018Z

M22(C)K...



	AWG18 - AWG14 2 x 0.75 - 2.5 mm ²
	AWG18 - AWG14 2 x 0.75 - 2.5 mm ²
	AWG18 - AWG14 2 x 0.75 - 2.5 mm ²
a	6 - 7 mm 0.24" - 0.28"



05/24 IL01219018Z

