



**(en) Electric current! Danger to life!**

Only skilled or instructed persons may carry out the following operations.

Check power supply voltage and frequency. Do not energize when signal tower is not installed. Indicated environmental type rating only with installed signal tower. The shipping cover does not provide indicated environmental type rating. Check all gaskets for damage.

**(de) Lebensgefahr durch elektrischen Strom!**

Nur Elektrofachkräfte und elektrotechnisch unterwiesene Personen dürfen die im Folgenden beschriebenen Arbeiten ausführen. Prüfen Sie die Spannung und Frequenz. Spannung nicht anschalten, wenn Signalsäule nicht installiert ist. Angegebene Schutzart nur auf glattem festem Untergrund der selben Schutzart und mit installierter Signalsäule. Die Staubschutzkappe bietet keine Schutzart wie angegeben. Prüfen Sie alle Dichtungen auf Beschädigungen.

**(fr) Tension électrique dangereuse !**

Seules les personnes qualifiées et averties doivent exécuter les travaux ci-après. Contrôlez la tension et la fréquence. Ne pas mettre sous tension si la balise lumineuse n'est pas montée. Le degré de protection indiqué n'est valide que sur surface plane et rigide et si la balise est montée. Le couvercle de protection n'offre pas le degré de protection indiqué. Vérifiez que les joints ne sont pas endommagés.

**(es) ¡Corriente eléctrica! ¡Peligro de muerte!**

El trabajo a continuación descrito debe ser realizado por personas cualificadas y advertidas. Compruebe la tensión y la frecuencia. No conectar la tensión si no se ha instalado una columna de señalización. Grado de protección indicado solo sobre una base lisa y sólida con el mismo grado de protección y con columna de señalización instalada. La cubierta de protección de polvo no ofrece ningún grado de protección tal y como se indica. Compruebe todas las juntas por si presentan daños.

**(it) Tensione elettrica: Pericolo di morte!**

Solo persone abilitate e qualificate possono eseguire le operazioni di seguito riportate. Controllare la tensione di alimentazione e la frequenza. Non dare tensione se la torretta d'avvertimento non è installata. I dati limite ambientali indicati valgono soltanto su una superficie piana e rigida con gli stessi dati limite ambientali e con torretta d'avvertimento installata. La calotta antipolvere non riporta alcun dato limite ambientale. Controllare l'integrità di tutte le guarnizioni.

**(zh) 触电危险!**

只允许专业人员和受过专业训练的人员进行下列工作。检查电压和频率。不允许在没有安装信号塔的情况下通电。单指在安装信号塔的情况下的防护等级。防尘盖不具备所指示的防护等级。检查所有的密封圈是否有损。

**(ru) Электрический ток! Опасно для жизни!**

Только специалисты или проинструктированные лица могут выполнять следующие операции. Проверьте напряжение и частоту. Не включайте напряжение, если сигнальная колонка не смонтирована. Указанная степень защиты обеспечивается только на ровном твердом основании с той же степенью защиты, что и у сигнальной колонки. Пылезащитный колпачок не обеспечивает указанную степень защиты. Проверьте все уплотнения на наличие повреждений.

**(nl) Levensgevaar door elektrische stroom!**

Uitsluitelijk deskundigen in elektriciteit en elektrotechnisch geïnstrueerde personen is het toegestaan, de navolgend beschreven werkzaamheden uit te voeren. Controleer de spanning en de frequentie. Schakel de spanning niet in, wanneer de signaalzuil niet is geïnstalleerd. Opgegeven beschermingsgraad alleen op een gladde vaste ondergrond met dezelfde beschermingsgraad en geïnstalleerde signaalzuil. De stofbeschermingskap biedt geen beschermingsgraad zoals aangegeven. Controleer alle afdichtingen op beschadigingen.

**(da) Livsfare på grund af elektrisk strøm!**

Kun uddannede el-installatører og personer der er instruerede i elektrotekniske arbejdsopgaver, må udføre de nedenfor anførte arbejder. Kontrollér spændingen og frekvensen. Slå ikke spændingen til, hvis signalsøjlen ikke er installeret. Den angivne kapslingsklasse kun på en glat, fast undergrund med den samme kapslingsklasse og med installeret signalsøjle. Støvsbeskyttelsesbeklædningen giver ikke den angivne kapslingsklasse. Kontrollér alle pakninger for beskadigelser.

**(el) Προσοχή, κίνδυνος ηλεκτροπληξίας!**

Οι εργασίες που αναφέρονται στη συνέχεια θα πρέπει να εκτελούνται μόνο από ηλεκτρολόγους και ηλεκτροτεχνίτες. Ελέγξτε την τάση και τη συχνότητα. Μην συνδέετε την τάση, εάν δεν έχει εγκατασταθεί ο φωτεινός σηματοδότης. Ο αναφερόμενος βαθμός προστασίας ισχύει αποκλειστικά σε λείο, σταθερό υπόβαθρο ίδιου βαθμού προστασίας και με εγκαταστημένο το φωτεινό σηματοδότη. Το κάλυμμα προστασίας από σκόνη δεν εξασφαλίζει τον αναφερόμενο βαθμό προστασίας. Ελέγξτε όλες τις στεγανοποιήσεις για τυχόν ζημιές.

**(pt) Perigo de vida devido a corrente eléctrica!**

Apenas electricistas e pessoas com formação electrotécnica podem executar os trabalhos que a seguir se descrevem. Verifique a tensão elétrica e a frequência. Não ligar a tensão elétrica se a torre de sinal não estiver instalada. Protecção indicada apenas em bases lisas e estáveis do mesmo tipo de protecção e com a torre de sinal instalada. A cobertura de protecção contra poeiras não fornece o tipo de protecção indicada. Verifique todas as vedações quanto a danos.

**(sv) Livsfara genom elektrisk ström!**

Endast utbildade elektriker och personer som undervisats i elektroteknik får utföra de arbeten som beskrivs nedan. Kontrollera spänningen och frekvensen. Anslut inte spänningen om signalpelaren inte är ansluten. Angiven kapslingsklass gäller endast på ett plant stadigt underlag med samma kapslingsklass och med installerad signalpelare. Dammskyddet uppfyller inte angiven kapslingsklass. Kontrollera att ingen av tätningarna är skadade.

**(fi) Hengenvaarallinen jännite!**

Vain pätevät sähköasentajat ja opastusta saaneet henkilöt saavat suorittaa seuraavat työt. Tarkista jännite ja taajuus. Älä kytke jännitettä päälle, jos merkkipylyvästä ei ole asennettu. Ilmoittettu suojauslaji vain saman suojauslain tasaisella, lujalla alustalla ja asennetun merkkipylyvään kanssa. Pölynsuojakuppu ei tarjoa mitään suojalajia kuten on ilmoitettu. Tarkasta kaikki tiivisteet vaurioiden varalta.

**(cs) Nebezpečí úrazu elektrickým proudem!**

Niže uvedené práce směřj provádět pouze elektroodborníci a osoby, které byly zaškoleny v oboru elektrotechniky. Zkontrolujte napětí a frekvenci. Není-li instalován signální sloupek, nezapínejte napětí. Uváděný typ krytí platí jen na hladkém, pevném podkladu stejného typu krytí a s instalovaným signálním sloupkem. Kryt na ochranu před prachem nenabízí žádný typ krytí, jak je uvedeno. Zkontrolujte všechna těsnění, zda nejsou poškozena.

**(et) Eluoltlik! Elektrilõuogiohit!**

Järgnevalt kirjeldatud töid tohib teostada ainult elektriala spetsialist või elektrotehnihise instrueerimise läbinud personal. Kontrollige võti ja sagedust. Ärge pingestage juht, kui signaalpost ei ole installeeritud. Antud kaitseklass kehtib ainult sama kaitseklassiga siledal tugeval aluspinnal ja installeeritud signaalpostiga. Tolmuksaitsekate ei taga antud kaitseklassi. Kontrollige kõikidel tihenditel kahjustuste esinemist.

**(hu) Életveszély az elektromos áram révén!**

Csak elektromos szakemberek és elektrotechnikában képzett személyek végezhetik el a következőkben leírt munkákat. Ellenőrizze a feszültséget és a frekvenciát. Ne kapcsolja be az áramellátást, ha a jelzőoszlop nincs installálva. A megadott védelem típusa csak azonos védelem típusú, sima, szilárd aljzatra, és azonnal jelzőoszloppal. A porvédő sapka nem biztosítja a megadott típusú védelmet. Ellenőrizze minden szigetelés sérülésmentességét.

**(lv) Elektriskā strāva apdraud dzīvībai!**

Tālāk aprakstītos darbus drīkst veikt tikai elektrospeciālisti un darbam ar elektrotehnikām iekārtām instruetās personas! Pārbaudiet spriegumu un frekvenci. Nepieslēgt spriegumu, ja nav uzstādīts signāllampu statīvs. Norādītais aizsardzības veids darbojas tikai uz līdzenas, cietas tāda paša aizsardzības veida pamatnes un ar uzstādītu signāllampu statīvu. Putekļu aizsargvāciņš negarantē norādīto aizsardzības veidu. Pārbaudiet, vai nav bojāts neviens blīvējums.

**(lt) Pavojus gyvybei dėl elektros srovės!**

Tik elektrikai ir elektrotechnikos specialistai gali atlikti emiau aprašytus darbus. Patikrinkite įtampą ir dažnį. Nejunkite įtampos, jei neįrengtas signalinis stulpelis. Nurodytas apsaugos laipsnis tik ant to paties apsaugos laipsnio lygtaus ir tvirtu pagriūdu ir tik su įrengtu signaliniu stulpeliu. Apsaugos nuo dulkių gaubtelis nesuteikia jokio apsaugos laipsnio, kaip nurodyta. Patikrinkite visus sandariklius, ar nepažeisti.

**(pl) Porażenie prądem elektrycznym stanowi zagrożenie dla życia!**

Opisane ponizej prace mogą przeprowadzać tylko wykwalifikowani elektrycy oraz osoby odpowiednio poinstruowane w zakresie elektrotechniki. Sprawdzić napięcie i częstotliwość. Nie włączaj napięcia, jeśli kolumna sygnałowa nie jest zamontowana. Podany stopień ochrony tylko na gładkim, stałym podłożu o tym samym stopniu ochrony i z zamontowaną kolumną sygnałową. Osłona przeciwpylowa nie zapewnia ochrony w podanym stopniu. Sprawdzić wszystkie uszczelki pod kątem uszkodzeń.

**(sl) Življenjska nevarnost zaradi električnega toka!**

Spodaj opisana dela smejo izvajati samo elektrostrokovnjaki in elektrotehnično poučene osebe. Preverite napetost in frekvenco. Če ni instaliran signalni steber, ne izklopite napetosti. Navedena vrsta zaščite le na gladki, trdni podlagi z enako vrsto zaščite in z instaliranim signalnim stebrom. Protiprašni pokrov ne zagotavlja navedene vrste zaščite. Preverite, da nobeno tesnilo ni poškodovano.

**(sk) Nebezpečnosť ohrozenia života elektrickým prúdom!**

Práce, ktoré sú nižšie opísané, smú vykonávať iba elektroodborníci a osoby s elektrotechnickým vzdelaním. Skontrolujte napätie a frekvenciu. Neprípájajte k napájaniu, pokiaľ nie je nainštalovaný signalizačný stĺpik. Uvedený typ ochrany platí len na hladkom pevnom podklade rovnakého typu ochrany a s nainštalovaným signalizačným stĺpikom. Ochranná čiapka proti prachu neposkytuje uvedený typ ochrany. Skontrolujte všetky tesnenia, či nie sú poškodené.

**(bg) Опасност за живота от електрически ток!**

Операциите, описани в следващите раздели, могат да се извършват само от специалисти-електротехници и инструктори на електротехнически персонал. Проверете напрежението и честотата. Не включвайте напрежението, ако не е монтирана сигнална колона. Указан степен на защита само върху равна, твърда повърхност, с еднаква степен на защита и с инсталирана сигнална колона. Предпазният капак не осигурява посочения вид защита. Проверете всички уплътнения за дефекти.

**(ro) Atenție! Pericol electric!**

Toate lucrările descrise trebuie efectuate numai de personal de specialitate calificat și de persoane cu cunoștințe profunde în electrotehnică. Verificați tensiunea și frecvența. Nu conectați alimentarea cu energie electrică, dacă nu este instalată coloana de semnalizare. Tipul de protecție specificat numai pe suprafață netedă și fixă cu același tip de protecție și cu coloana de semnalizare instalată. Capacul de protecție împotriva prafului nu oferă gradul de protecție specificat. Verificați toate garniturile de etanșare în privința deteriorărilor.

**(hr) Opasnost po život uslijed električne struje!**

Radove opisane u nastavku smiju obavljati samo stručni električari i osobe koje su prošle elektrotehničku obuku. Provjerite napon i frekvenciju. Ako signalni stupić nije instaliran, nemojte priključivati napon. Navedeni stupanj zaštite samo na glatkoj čvrstoj podlozi jednakog stupnja zaštite i s instaliranim signalnim stupićem. Čep za zaštitu od prašine ne pruža navedeni stupanj zaštite. Provjerite sve brtve radi oštećenja.

**(tr) Elektrik akımı! Hayati tehlike!**

Aşağıdaki işlemleri yalnızca kalifiye veya eğitimli kişiler gerçekleştirebilir. Güç besleme gerilimini ve frekansını kontrol edin. İşliki kolon takılı değilken güç vermeyin. Belirtilen çevresel tip değeri yalnızca işliki kolon takılı olduğunda elde edilir. Şevkiyat örtüsü belirlenen çevresel tip değeri sağlanmaz. Tüm contalarda hasar olup olmadığını kontrol edin.

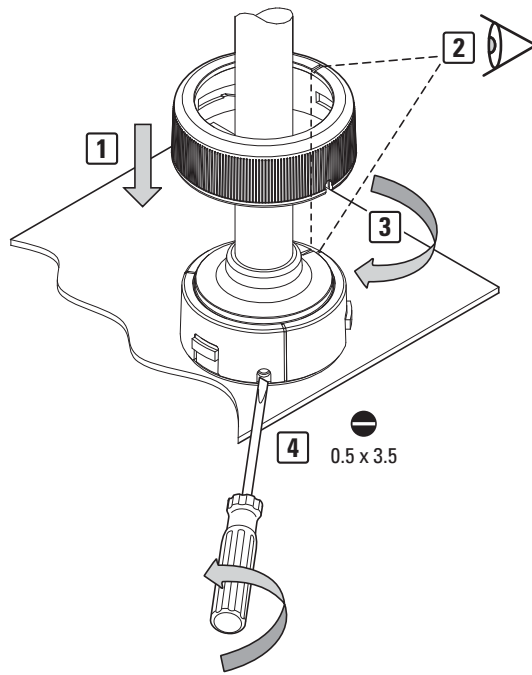
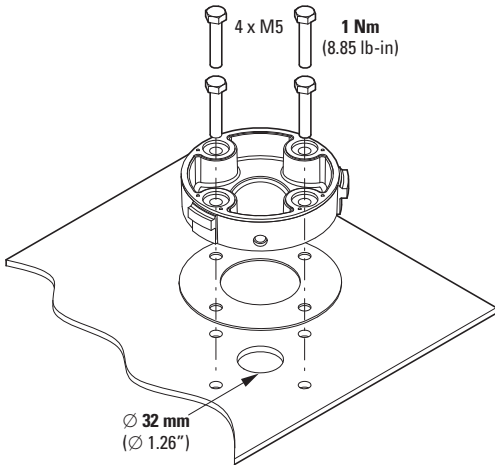
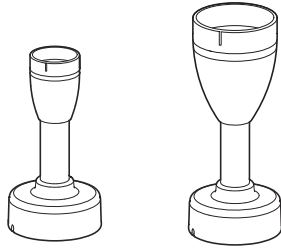
**(uk) Електричний струм! Небезпечно для життя!**

Виконувати означені дії операції дозволяється тільки кваліфікованим особам, що пройшли інструктаж. Перевірте напругу й частоту живлення. Не подавайте живлення, поки не встановлено сигнальний пост. Номінальні характеристики умов середовища зазначені для системи із встановленим сигнальним постом. Транспортувальний кожух не забезпечує відповідності зазначеним номінальним характеристикам умов середовища. Перевірте всі прокладки на наявність пошкоджень.

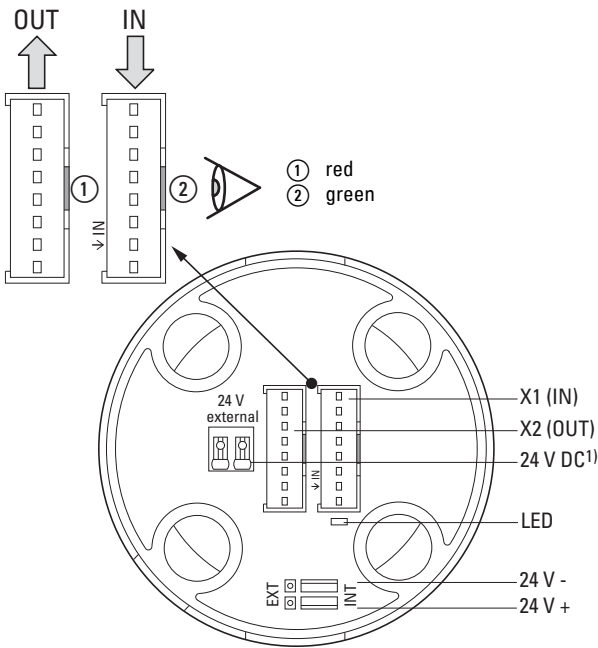
**(ar) تحذير! تيار كهربائي! خطر موت!**

لا تتم أعمال الصيانة والتكيب إلا من قبل تقم من فولية وحده! العاملين المدربين لا تقم بالتشغيل عندما لا يكون إمداد الطاقة وترددها قم بإجراء تصنيف النوع البيئي. إرجع الإشارة مركب را. لا يوفضار إليه عندما يكون برج الإشارة مركباً الم النوع البيئي غطاء الحماية من الغبار تصنيف تحقق من كل الحشيات للتحقق من عدم. شار إلى الم وجود أي ضرر.

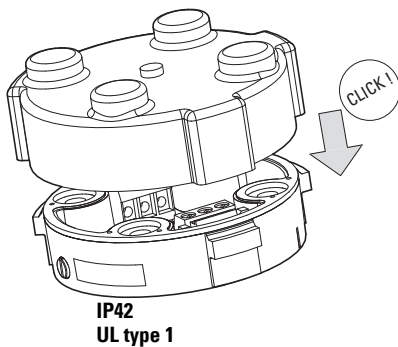
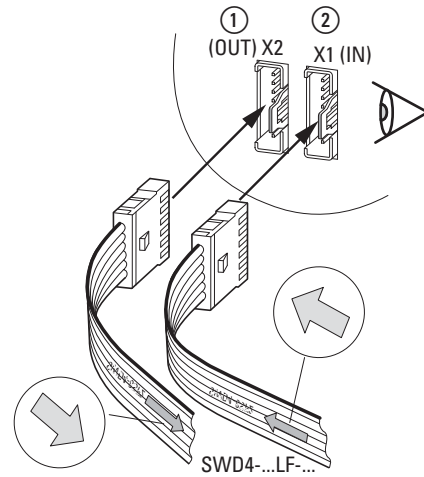
**SL4-SWD...**  
**SL7-SWD...**



**IP66**  
**UL type 4, 4X, 13**  
**-30 °C ... +60 °C (-22 °F ... +140 °F)**



1) optional



**IP42**  
**UL type 1**

10/21 IL047008ZU

