



**(en) Electric current! Danger to life!**  
Installation, commissioning and maintenance work must be carried out by qualified personnel only.

**(de) Lebensgefahr durch elektrischen Strom!**  
Arbeiten bzw. Montage an diesem Produkt dürfen nur von Elektrofachkräften und elektrotechnisch unterwiesenen Personen ausgeführt werden.

**(fr) Tension électrique dangereuse !**  
L'installation de l'appareil, ainsi que tous les travaux effectués sur celui-ci, doivent être réalisés par un électricien qualifié ou par un personnel spécialement formé.

**(es) ¡Corriente eléctrica! ¡Peligro de muerte!**  
La instalación del dispositivo, así como todos los trabajos en él, deben ser realizados por un electricista calificado o por personal especialmente capacitado.

**(it) Tensione elettrica: Pericolo di morte!**  
L'installazione e il lavoro sul dispositivo devono essere effettuati da un elettricista qualificato o da personale specializzato.

**(zh) 触电危险!**  
設備的安裝，以及所有工作，必須由合格的電工或經過專門培訓的人員完成。

**(ru) Электрический ток! Опасно для жизни!**  
Установка и эксплуатация устройства должны выполняться квалифицированным электриком или специально обученным персоналом.

**(nl) Levensgevaar door elektrische stroom!**  
Installatie van het apparaat en alle werkzaamheden eraan, mogen uitsluitend door een gekwalificeerd elektricien of speciaal opgeleid vakpersoneel worden uitgevoerd.

**(da) Livsfare på grund af elektrisk strøm!**  
Arbejde i forbindelse med installation, opstart og vedligehold må kun udføres af kvalificeret personale.

**(el) Προσοχή, κίνδυνος ηλεκτροπληξίας!**  
Η εγκατάσταση, εκκίνηση και συντήρηση θα πρέπει να πραγματοποιείται μόνο από εξειδικευμένο προσωπικό.

**(pt) Perigo de vida devido a corrente elétrica!**  
A instalação do dispositivo, bem como todos os trabalhos devem ser realizados por um electricista qualificado ou por pessoal especialmente formado.

**(sv) Livsfara genom elektrisk ström!**  
Installation, idrifttagande och underhållsarbete får endast utföras av behörig personal.

**(fi) Hengenvaarallinen jännite!**  
Laitteen asennus ja käyttö ainoastaan sähköasentajan tai siihen perehdytetyn henkilön toimesta.

**(cs) Nebezpečí úrazu elektrickým proudem!**  
Instalace zařízení a veškeré práce na něm musí být provedeny kvalifikovaným elektrikářem nebo speciálně vyškoleným personálem.

**(et) Eluhtlik! Elektrilöögiht!**  
Paigaldus-, kasutus- ja hooldustööd peab läbi viima ainult kvalifitseeritud personal.

**(hu) Életveszély az elektromos áram révén!**  
Az eszköz felszerelését, valamint az ehhez kapcsolódó összes munkát szakképzett villanyszerelővel vagy szakképzett személyzetnek kell elvégeznie.

**(lv) Elektriskā strāva apdraud dzīvību!**  
Uzstādīšana, nodošana ekspluatācijā un apkopes darbi jāveic tikai kvalificētam personālam.

**(lt) Pavojus gyvybei dėl elektros srovės!**  
Įrengimo, paleidimo ir techninės priežiūros darbus turi atlikti tik kvalifikuotas personalas.

**(pl) Porażenie prądem elektrycznym stanowi zagrożenie dla życia!**  
Instalacja urządzenia, jak również prace nad nim, muszą być wykonywane przez wykwalifikowanego elektryka lub specjalnie wyszkolony personel.

**(sl) Življenjska nevarnost zaradi električnega toka!**  
Dela montaže, zagona in vzdrževanja morajo izvajati samo usposobljeno osebeje.

**(sk) Nebezpečnost ohrozenia života elektrickým prúdom!**  
Inštalácia prístroja, ako aj všetky práce na ňom musia byť vykonané kvalifikovaným elektrotechnikom alebo špeciálne vyškoleným personálom.

**(bg) Опасност за живота от електрически ток!**  
Инсталирането на устройството, както и всяка работа по него, трябва да бъде извършвано от квалифициран електротехник или от специално обучен персонал.

**(ro) Atenție! Pericol electric!**  
Montajul și lucrul cu acest aparat trebuie făcute numai de un electrician calificat sau de personal tehnic specializat.

**(hr) Opasnost po život uslijed električne struje!**  
Radove ugradnje, puštanja u pogon i održavanja mora vršiti samo kvalificirano osoblje.

**(tr) Elektrik akımı! Hayati tehlike!**  
Bu ürünün çalıştırılması veya kurulumu sadece elektroteknik eğitimleri almış olan ehliyetli elektrikçiler ve kişiler tarafından yapılmalıdır.

**(sr) Električna struja! Opasnost po život!**  
Instalaciju, puštanje u rad i održavanje sme da obavlja isključivo kvalifikovano osoblje.

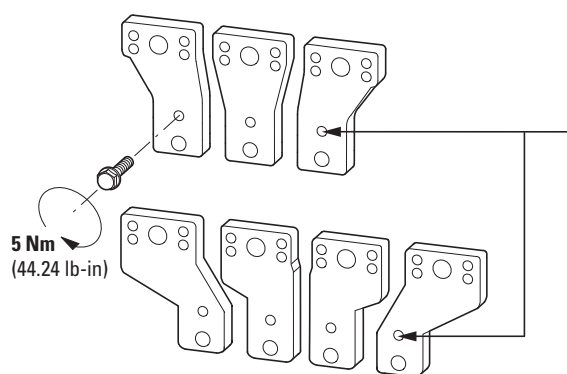
**(no) Elektrisk strøm! Livsfare!**  
Installasjon av enheten, samt arbeid på den, skal kun utføres av kvalifisert personell, eller av de som er spesielt opplært til dette arbeidet.

**(uk) Електричний струм! Небезпечно для життя!**  
Встановлення пристрою, так само, як і робота з ним, повинні виконуватись кваліфікованим електриком або персоналом, що пройшов спеціальну підготовку.

**(ar) تحذير! تيار كهربائي! خطر موت الشبيك والتكليف و أعمال الصيانة يجب أن تقام فقط من طرف الموظفين المؤهلين**

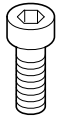
**NZM3(-4)-XKV70**  
**NZM3(-4)-XKP**

**NZM3(-4)-XK300**  
**NZM3(-4)-XK22x21**

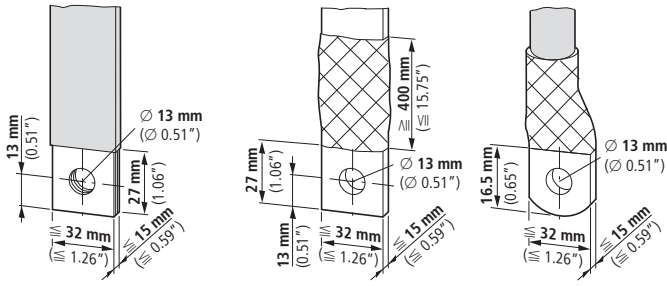


**(en) Control circuit terminal**  
**(de) Steuerklemme**  
**(fr) Pièce de connexion pour lignes de commande**  
**(es) Terminal del circuito de control**  
**(it) Terminale dei circuito di controllo**  
**(zh) 控制电路端子**  
**(ru) Клемма цепи управления**  
**(nl) Bedieningscircuit terminal**  
**(da) Control circuit terminal**  
**(el) Τερματικό κυκλώματος ελέγχου**  
**(pt) Terminal do circuito de controlo**  
**(sv) Styrkretsterminal**  
**(fi) Ohjausvirtapiiriilitin**  
**(cs) Svorka řídicího obvodu**

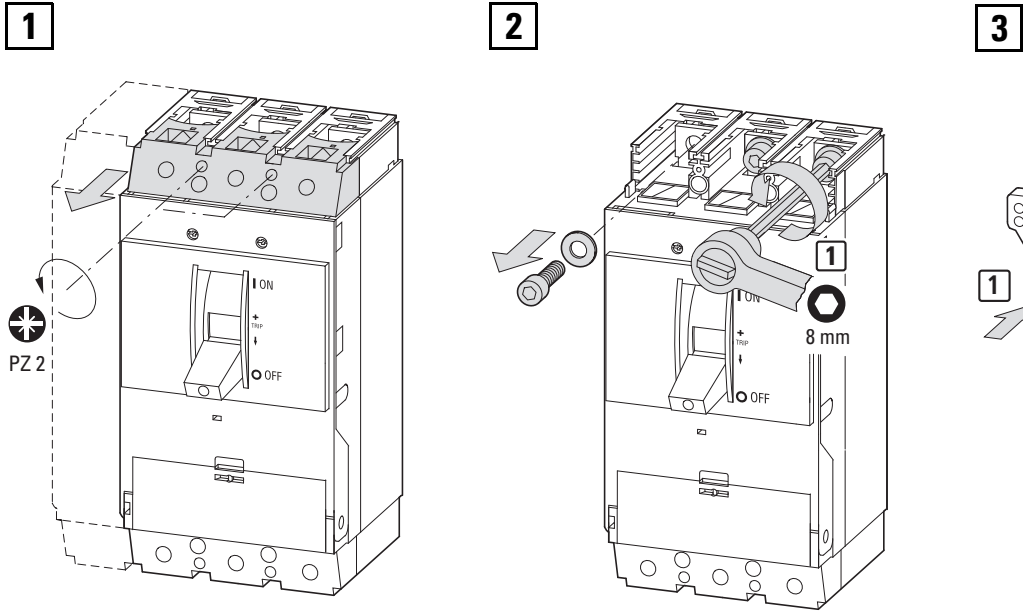
**(et) Juhtimisahela klemm**  
**(hu) Vezérlőáramkör-érintkező**  
**(lv) Vadības ķēdes spaiļe**  
**(lt) Valdymo grandinės gnybtas**  
**(pl) Zacisk obwodu sterowania**  
**(sl) Sponka krmilnega tokokroga**  
**(sk) Svorka riadiaceho obvodu**  
**(bg) Клема за управляваща верига**  
**(ro) Terminal circuit de control**  
**(hr) Terminal kontrolnog kruga**  
**(tr) Kontrol devresi terminali**  
**(sr) Terminal kontrolnog kruga**  
**(no) Styringskretsterminal**  
**(uk) Клема ланцюга управління**  
**(ar) طرف دائرة التحكم**



...-M12

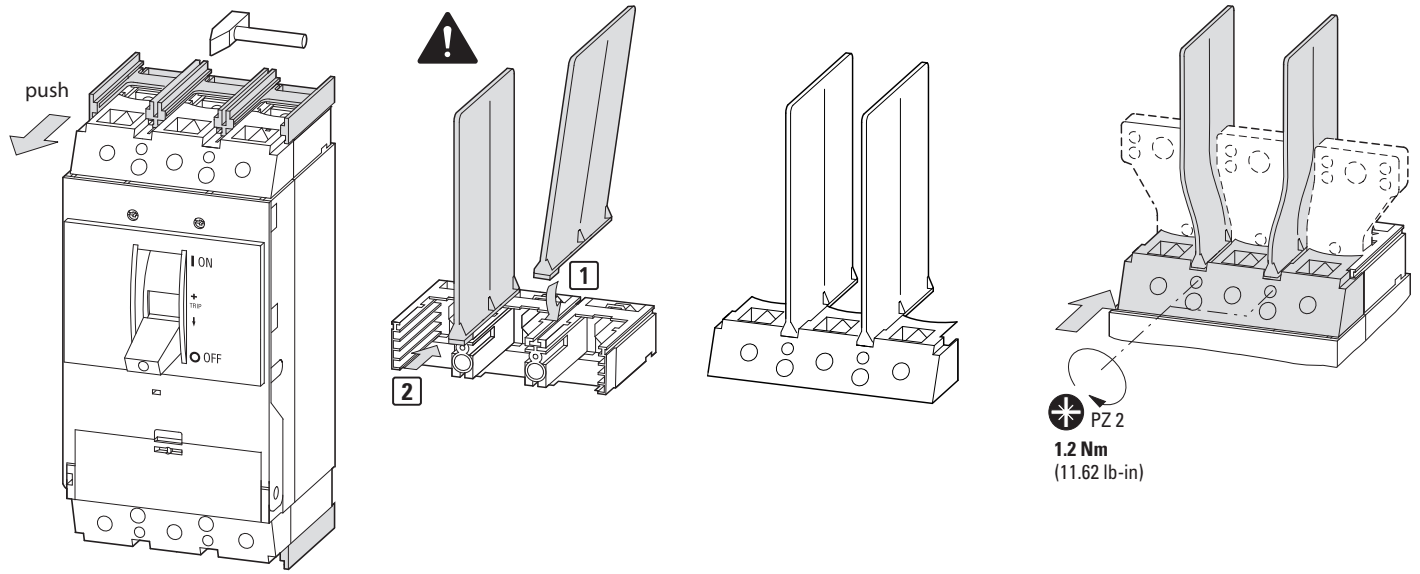


2 × (10 × 50 × 1.0) mm <sup>2</sup>	2 × (10 × 50) mm <sup>2</sup>	2 × 300 mm <sup>2</sup>
AWG 8 × 1/0 × 17	AWG 8 × 1/0	600 kcmil
		→ XKS185
		4 × 185 mm <sup>2</sup>
		350 kcmil



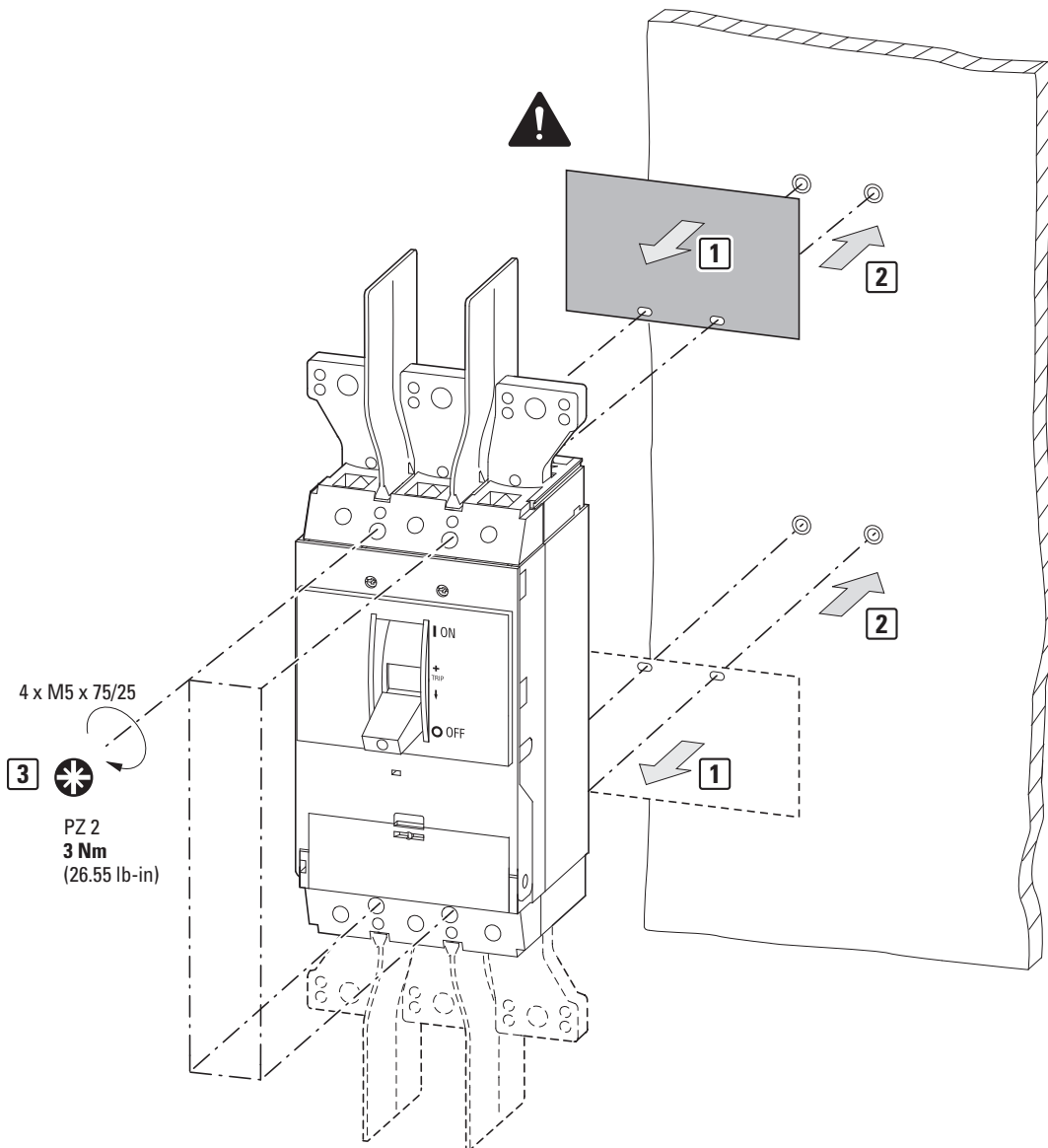
-NA  
-CNA  
(UL/CSA Models)

**4** NZM3(-4)-XKP **5**



The barrier (shown shaded in the diagrams) is held tightly into grooves on top and bottom sides of the breaker or switch and must be removed in order to mount the NZM3(-4)-XKP phase disconnectors. To remove: From the back of the device, use an appropriate tool to gently tap each side of the barrier to help slide it out.

02/24 IL01219032Z



02/24 IL01219032Z

**NZM3(-4)-XK300**  
→ 500 A

**NZM3(-4)-XK22x21**



(en) Only with NZM3(-4)-XKV70.

(de) Nur in Verbindung mit NZM3(-4)-XKV70.

(fr) Seulement avec NZM3(-4)-XKV70.

(es) Sólo con NZM3(-4)-XKV70.

(it) Solo con NZM3(-4)-XKV70.

(zh) 仅与NZM3(-4)-XKV70配合使用。

(ru) Только в сочетании с NZM3(-4)-XKV70.

(nl) Alleen met NZM3(-4)-XKV70.

(da) Kun med NZM3(-4)-XKV70.

(el) Μόνο με NZM3(-4)-XKV70.

(pt) Somente com NZM3(-4)-XKV70.

(sv) Bare med NZM3(-4)-XKV70.

(fi) Vain NZM3(-4)-XKV70.

(cs) Jen s NZM3(-4)-XKV70.

(et) Ainult koos NZM3(-4)-XKV70.

(hu) Csak vele NZM3(-4)-XKV70.

(lv) Tikai ar NZM3(-4)-XKV70.

(it) Tik su NZM3(-4)-XKV70.

(pl) Tylko z NZM3(-4)-XKV70.

(sl) Samo s NZM3(-4)-XKV70.

(sk) Iba s NZM3(-4)-XKV70.

(bg) Samo sa NZM3(-4)-XKV70.

(ro) Doar cu NZM3(-4)-XKV70.

(hr) Samo sa NZM3(-4)-XKV70.

(tr) Sadece NZM3(-4)-XKV70.

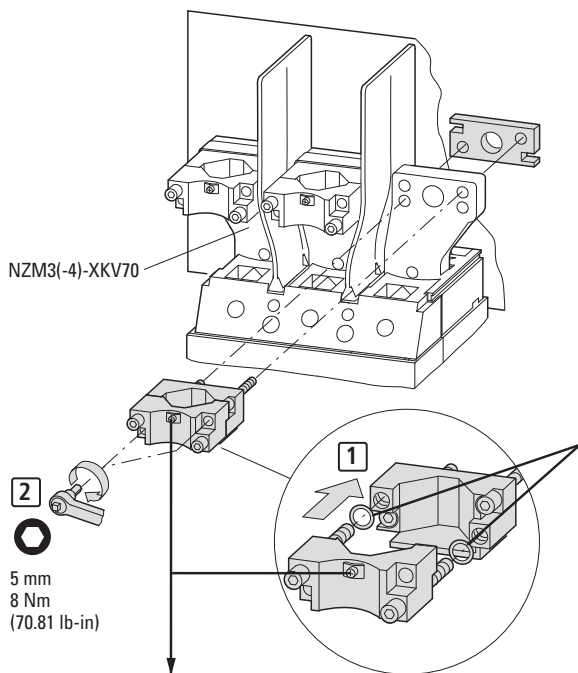
(sr) Samo sa NZM3(-4)-XKV70.

(no) Bare med NZM3(-4)-XKV70.

(uk) Тільки с NZM3(-4)-XKV70.

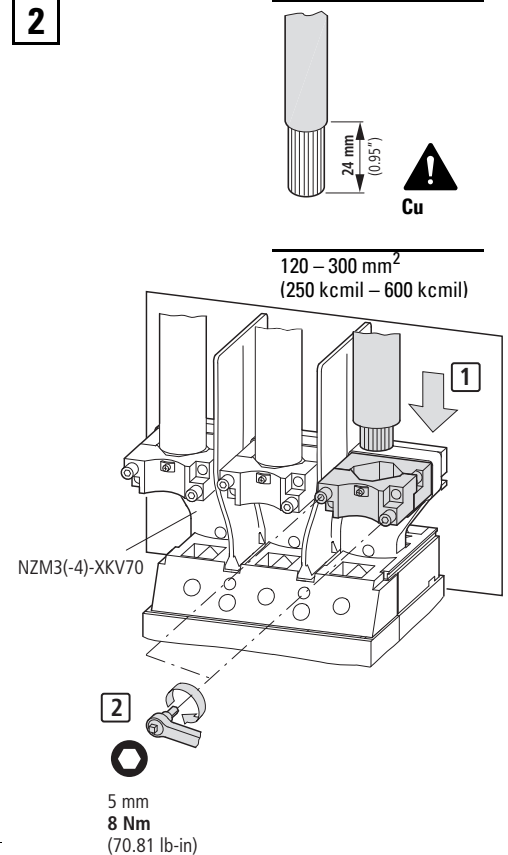
(ar) فقط مع NZM3(-4)-XKV70

**1** NZM3(-4)-XK300  
→ 500 A



- (en) Securing washer
- (de) Sicherungsring
- (fr) Rondelle d'arrêt
- (es) Anillo de seguridad
- (it) Anello di sicurezza
- (zh) 防松环
- (ru) Предохранительное кольцо
- (nl) Bevestigingsring
- (da) Sikring af skive
- (el) Ασφαλιστε το πλυντήριο
- (pt) Arruela de segurança
- (sv) Säkra brickan
- (fi) Kiinnittä aluslevy
- (cs) Zajištění podložky
- (et) Seibi kinnitamine
- (hu) Biztosító alátét
- (lv) Nodrošināšanas mazgātājs
- (lt) Apsauginė poveržlė
- (pl) Podkładka zabezpieczająca
- (sl) Zaščitna podložka
- (sk) Zabezpečovacia podložka
- (bg) Осигуряване на шайба
- (ro) Asigurarea mașinii de spălat
- (hr) Osiguravanje perilice
- (tr) Sabitleme pulu
- (sr) Osiguravanje perilice
- (no) Sikre vaskemaskin
- (uk) Затискач
- (ar) حلقة إيقاف

**2**

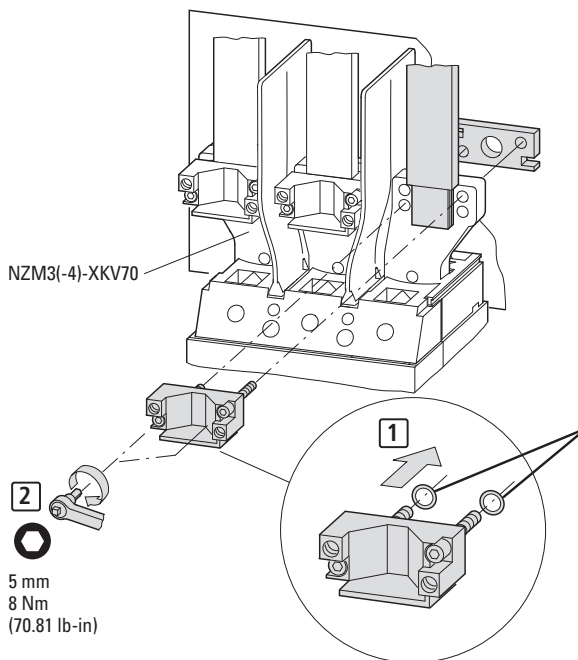


- (en) Control circuit terminal
- (de) Steuerklemme
- (fr) Pièce de connexion pour lignes de commande
- (es) Terminal del circuito de control
- (it) Terminale dei circuito di controllo
- (zh) 控制电路端子
- (ru) Клемма цепи управления
- (nl) Bedieningscircuit terminal
- (da) Control circuit terminal
- (el) Τερματικό κυκλώματος ελέγχου

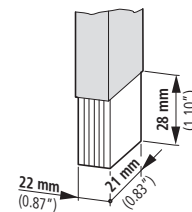
- (pt) Terminal do circuito de controlo
- (sv) Styrkretsterminal
- (fi) Ohjauvirtapiiriiliitin
- (cs) Svorka řídicího obvodu
- (et) Juhtimisahela klemm
- (hu) Vezér I?áramk?r-ér intkez?
- (lv) Vadības ķēdes spaile
- (lt) Valdymo grandinės gnybtas
- (pl) Zacisk obvodu sterowania
- (sl) Sponka krmilnega tokokroga

- (sk) Svorka riadiaceho obvodu
- (bg) Клема за управляваща верига
- (ro) Terminal circuit de control
- (hr) Terminal kontrolnog kruga
- (tr) Kontrol devresi terminali
- (sr) Terminal kontrolnog kruga
- (no) Styringskretsterminal
- (uk) Клема ланцюга управління
- (ar) طرف دائرة التحكم

**1** NZM3(-4)-XK22x21



- (en) Securing washer
- (de) Sicherungsring
- (fr) Rondelle d'arrêt
- (es) Anillo de seguridad
- (it) Anello di sicurezza
- (zh) 防松环
- (ru) Предохранительное кольцо
- (nl) Bevestigingsring
- (da) Sikring af skive
- (el) Ασφαλιστε το πλυντήριο
- (pt) Arruela de segurança
- (sv) Säkra brickan
- (fi) Kiinnittä aluslevy
- (cs) Zajištění podložky
- (et) Seibi kinnitamine
- (hu) Biztosító alátét
- (lv) Nodrošināšanas mazgātājs
- (lt) Apsauginė poveržlė
- (pl) Podkładka zabezpieczająca
- (sl) Zaščitna podložka
- (sk) Zabezpečovacia podložka



- 1 x (10 x 16 x 0.8) mm<sup>2</sup> (8 x 6 x 18 AWG)
- 1 x (11 x 21 x 1.0) mm<sup>2</sup> (7 x 4 x 17 AWG)
- 2 x (11 x 21 x 1.0) mm<sup>2</sup> (7 x 4 x 17 AWG)

- (bg) Осигуряване на шайба
- (ro) Asigurarea mașinii de spălat
- (hr) Osiguravanje perilice
- (tr) Sabitleme pulu
- (sr) Osiguravanje perilice
- (no) Sikre vaskemaskin
- (uk) Затискач
- (ar) حلقة إيقاف

