



(en) Electric current! Danger to life!
Only skilled or instructed persons may carry out the following operations.

(de) Lebensgefahr durch elektrischen Strom!

Nur Elektrofachkräfte und elektrotechnisch unterwiesene Personen dürfen die im Folgenden beschriebenen Arbeiten ausführen.

(fr) Tension électrique dangereuse !

Seules les personnes qualifiées et averties doivent exécuter les travaux ci-après.

(es) ¡Corriente eléctrica! ¡Peligro de muerte!

El trabajo a continuación descrito debe ser realizado por personas cualificadas y advertidas.

(it) Tensione elettrica: Pericolo di morte!

Solo persone abilitate e qualificate possono eseguire le operazioni di seguito riportate.

(zh) 触电危险!

只允许专业人员和受过专业训练的人员进行下列工作。

(ru) Электрический ток! Опасно для жизни!

Только специалисты или проинструктированные лица могут выполнять следующие операции.

(nl) Levensgevaar door elektrische stroom!

Uitsluitend deskundigen in elektriciteit en elektrotechnisch geïnstrueerde personen is het toegestaan, de navolgend beschreven werkzaamheden uit te voeren.

(da) Livsfare på grund af elektrisk strøm!

Kun uddannede el-installatører og personer der er instruerede i elektrotekniske arbejdsopgaver, må udføre de nedenfor anførte arbejder.

(el) Προσοχή, κίνδυνος ηλεκτροπληξίας!

Οι εργασίες που αναφέρονται στη συνέχεια θα πρέπει να εκτελούνται μόνο από ηλεκτρολόγους και ηλεκτροτεχνίτες.

(pt) Perigo de vida devido a corrente eléctrica!

Apenas electricistas e pessoas com formação electotécnica podem executar os trabalhos que a seguir se descrevem.

(sv) Livsfara genom elektrisk ström!

Endast utbildade elektriker och personer som undervisats i elektroteknik får utföra de arbeten som beskrivs nedan.

(fi) Hengenvaarallinen jännite!

Vain pätevät sähköasentajat ja opastusta saaneet henkilöt saavat suorittaa seuraavat työt.

(cs) Nebezpečí úrazu elektrickým proudem!

Níže uvedené práce směřjí provádět pouze osoby s elektrotechnickým vzděláním.

(et) Eluhtlik! Elektrilöögiht!

Järgnevalt kirjeldatud töid tohib teostada ainult elektriala spetsialist või elektrotehnilise instrueerimise läbinud personal.

(hu) Életveszély az elektromos áram révén!

Csak elektromos szakemberek és elektrotechnikában képzett személyek végezhetik el a következőkben leírt munkákat.

(lv) Elektriskā strāva apdraud dzīvību!

Tālāk aprakstītos darbus drīkst veikt tikai elektro speciālisti un darbam ar elektrotehnikām iekārtām instruētās personas!

(lt) Pavojus gyvybei dėl elektros srovės!

Tik elektrikai ir elektrotechnikos specialistai gali atlikti žemiau aprašytus darbus.

(pl) Porażenie prądem elektrycznym stanowi zagrożenie dla życia!

Opisane poniżej prace mogą przeprowadzać tylko wykwalifikowani elektrycy oraz osoby odpowiedzialne poinstruowane w zakresie elektrotechniki.

(sl) Življenjska nevarnost zaradi električnega toka!

Spodaj opisana dela smejo izvajati samo elektro strokovnjaki in elektrotehnično poučene osebe.

(sk) Nebezpečenstvo ohrozenia života elektrickým prúdom!

Práce, ktoré sú nižšie opísané, smú vykonávať iba elektroodborníci a osoby s elektrotechnickým vzdelaním.

(bg) Опасност за живота от електрически ток!

Операциите, описани в следващите раздели, могат да се извършват само от специалисти-електротехници и инструктиран електротехнически персонал.

(ro) Atenție! Pericol electric!

Toate lucrările descrise trebuie efectuate numai de personal de specialitate calificat și de persoane cu cunoștințe profunde în electrotehnică.

(hr) Opasnost po život uslijed električne struje!

Radove opisane u nastavku smiju obavljati samo stručni električari i osobe koje su prošle elektrotehničku obuku.

(tr) Elektrik akımı! Hayati tehlike!

Aşağıdaki işlemleri yalnızca kalifiye veya eğitimli kişiler gerçekleştirebilir.

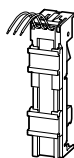
(uk) Електричний струм! Небезпечно для життя!

Виконувати означені далі операції дозволяється тільки кваліфікованим особам, що пройшли інструктаж.

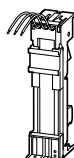
(ar) تحذير! تيار كهربائي! خطر موت! لا تتم أعمال الصيانة و التركيب إلا من قبل العاملين المدربين!

BBA...-16 → BBA...-80

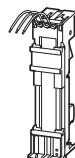
BBA0C-16



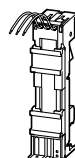
BBA0-25



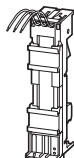
BBA0L-25



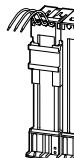
BBA0-32



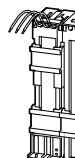
BBA0L-32



BBA0R-25



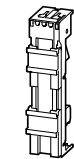
BBA0R-32



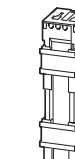
BBA0-25/2TS
BBA0-25-2TS



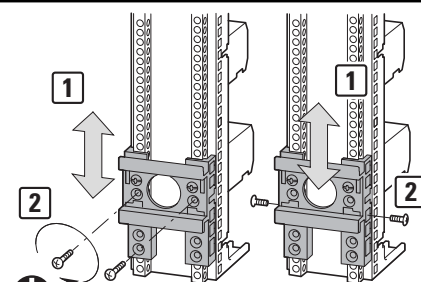
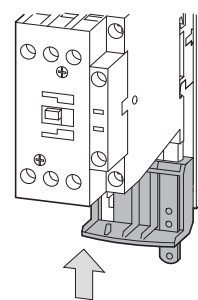
BBA0/2TS-L
BBA0-2TS-L



BBA4/2TS-L
BBA4-2TS-L

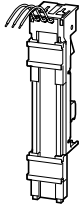


BBA0-32/2TS-C
BBA0-32-2TS-C

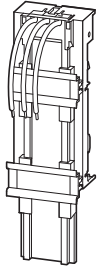


0.5 - 0.8 Nm
(4.43 - 7.08 lb-in)

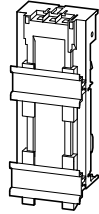
BBA4L-63



BBA2L-63

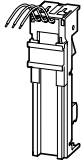


BBA2-80/2TS-S
BBA2-80-2TS-S

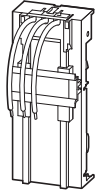


when using with...	[A]	SCCR [kA]	
		480Y/277V	600Y/347V
PKZM0-...	0.1 - 10	65	50
XTPR...BC1	10 - 12	65	-
+BK25/3-PKZ0-E	12 - 16	42	-
XTPAXLSA	16 - 32	18	-
PKZM0-... XTPR...BC1 +BK25/3-PKZ0-E XTPAXLSA	+DILM 7, 9, 12 XTCE...B...	10 - 12	65
	+DILM 15 XTCE015B...	12 - 15	15
	+DILM 17, 25, 32 XTCE...C...	15 - 27	18

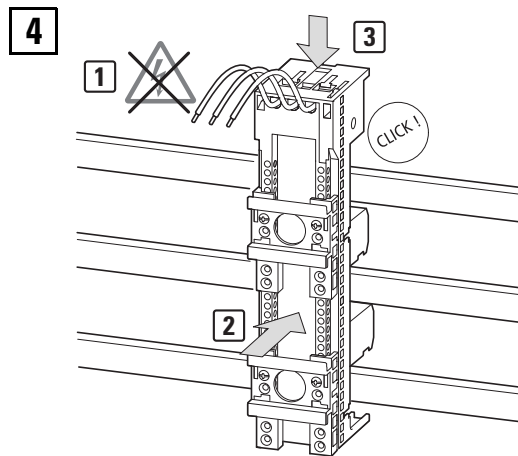
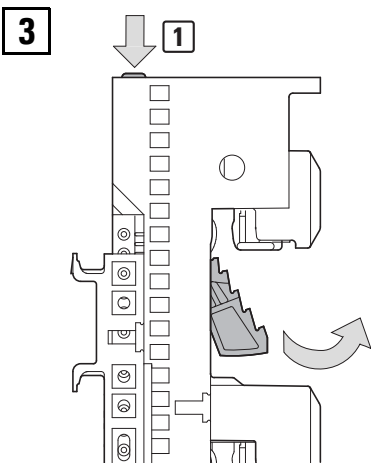
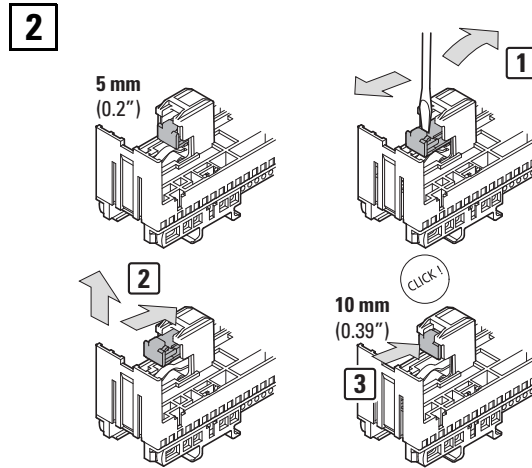
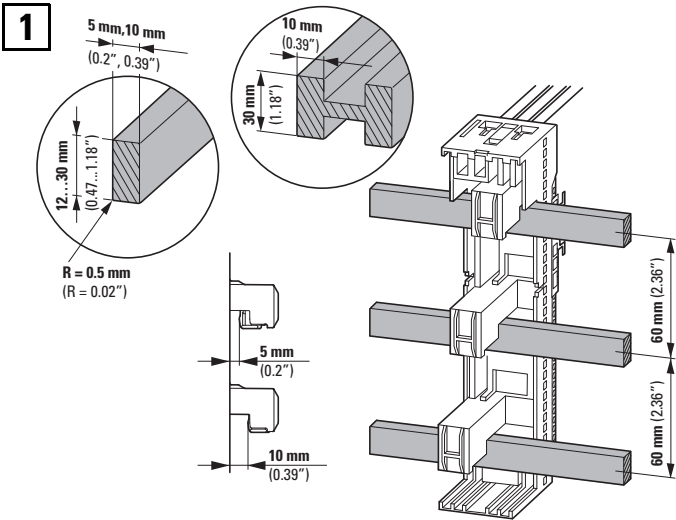
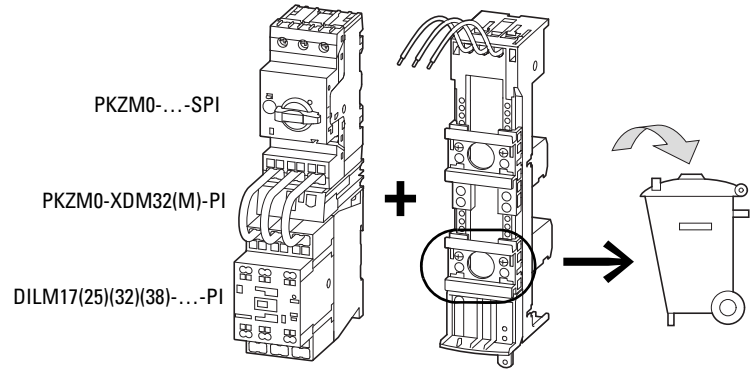
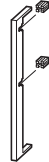
BBA4-63



BBA2-63

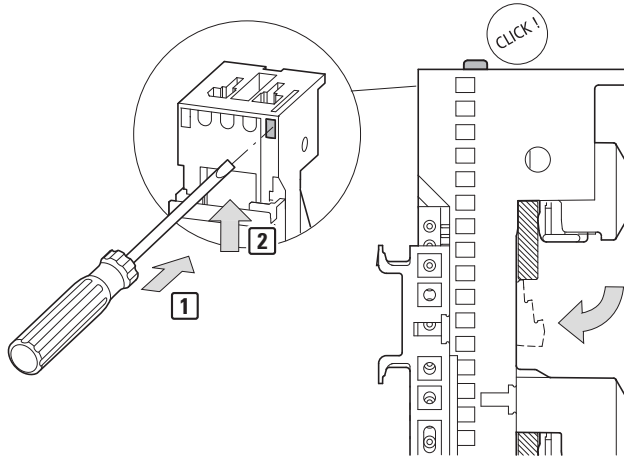


BBA-XSM

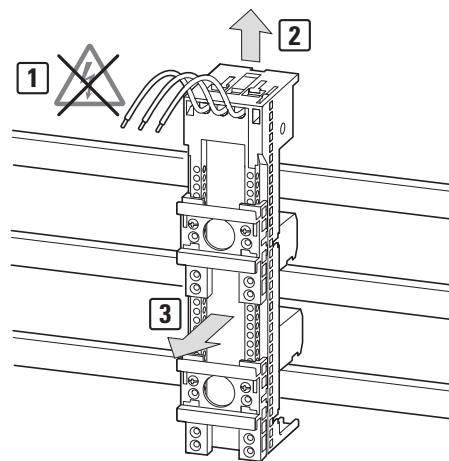


11/21 IL03402015Z

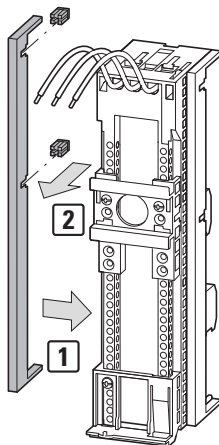
5



6



7



4

6

11/21 IL03402015Z



en

DANGER

Deenergize before performing installation or servicing work in order to prevent accidents.

de

GEFAHR

Vor Installations- oder Servicearbeiten Stromversorgung unterbrechen, um Unfälle zu vermeiden.

fr

DANGER

Afin d'éviter tout accident, couper l'alimentation avant des travaux de montage ou de maintenance.

es

PELIGRO

Antes de llevar a cabo trabajos de instalación o mantenimiento, interrumpir el suministro eléctrico para evitar accidentes.

it

PERICOLO

Per evitare infortuni, scollegare l'alimentazione elettrica prima dell'installazione e di eventuali interventi di manutenzione.

zh

危险

在进行安装和维护工作前，请断开电源，避免发生事故。

ru

ОПАСНОСТЬ

Для предотвращения несчастных случаев отключите электропитание перед работами по подключению или сервисными работами.

nl

GEVAAR

Koppel de voedingsspanning los, voordat installatie- of servicewerkzaamheden worden uitgevoerd, teneinde ongevallen te voorkomen.

da

FARE

Før installations- eller servicearbejde skal strømforsyningen afbrydes for at forhindre ulykker.

el

ΚΙΝΔΥΝΟΣ

Πριν από την εκτέλεση εργασιών εγκατάστασης ή σέρβις διακόψετε την παροχή ρεύματος για την αποφυγή ατυχημάτων.

pt

PERIGO

Desligar a alimentação elétrica antes de trabalhos de instalação e de manutenção para evitar acidentes.

sv

FARA

För att undvika olyckor bör strömförsörjningen avbrytas före installations- och servicearbeten.

fi

VAARA

Katkaise virransyöttö ennen asennus- tai huoltotöitä onnettomuuksien välttämiseksi.

cs

NEBEZPEČÍ

Abyste zabránili úrazům, před instalačními nebo servisními pracemi přerušete elektrické napájení.

et

OHT

Enne paigaldus- või hooldustööde tegemist katkestage voolutoide, vältimaks õnnetusi.

hu

VESZÉLY

Balesetek elkerülése végett a szerelő- vagy szervíz munkák előtt szakítsa meg az áramellátást.

lv

BĪSTAMI

Lai izvairītos no nelaimes gadījumiem, pirms instalācijas vai apkopes darbiem izslēdziet barošanu.

lt

PAVOJUS

Prieš atikdami įrengimo arba techninės priežiūros darbus, norėdami išvengti nelaimingų atsitikimų, nutraukite elektros srovės tiekimą.

pl

NIEBEZPIECZEŃSTWO

Aby uniknąć wypadków przed rozpoczęciem prac instalacyjnych lub serwisowych, należy wyłączyć zasilanie energią elektryczną.

sl

NEVARNOST

Da preprečite nezgode, pred namestitvijo in servisnimi deli prekinite dovod električne energije.

sk

NEBEZPEČENSTVO

Aby ste zabránili úrazom, pred inštaláciami alebo servisnými prácami prerušte elektrické napájanie.

bg

ОПАСНОСТ

Преди работи по инсталацията или сервисното обслужване, изключете електрозахранването, за да предотвратите злополуки.

ro

PERICOL

Înainte de efectuarea lucrărilor de instalare sau de service, întrerupeți alimentarea cu energie electrică pentru evitarea accidentelor.

hr

OPASNOST

Prije radova postavljanja ili servisiranja prekinite naponsko napajanje kako biste izbjegli nesreće.

tr

Tehlike

Kazaları önlemek için kurulum veya bakım çalışması gerçekleştirilmeden önce gücü kesin.

uk

Небезпека

Перед початком робіт із встановлення або технічного обслуговування вимикайте живлення, щоб уникнути аварій і травм.

ar

الخطر

قم بإزالة الطاقة قبل التركيب أو الصيانة لمنع الحوادث.

