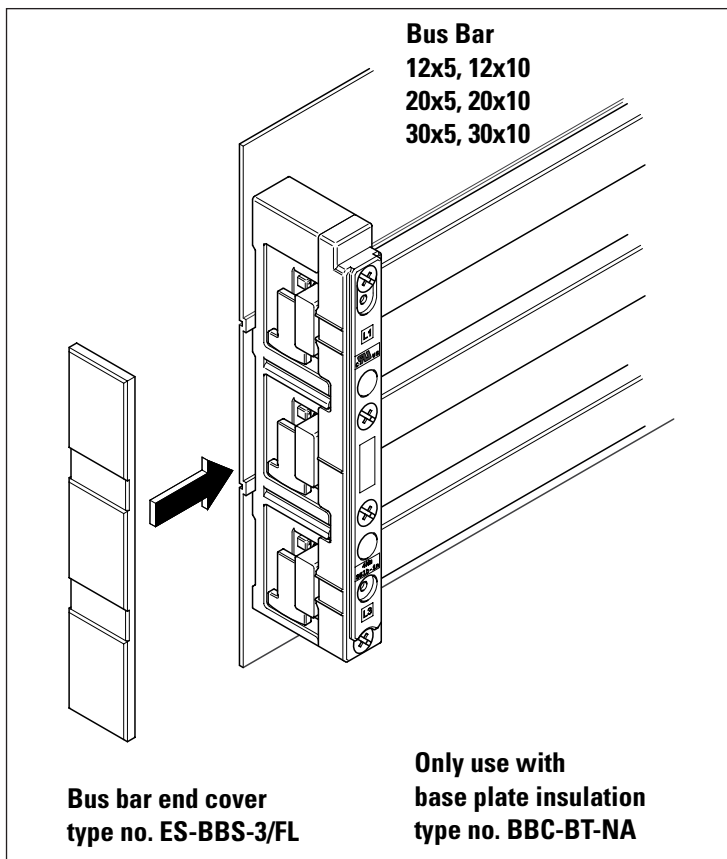


## BBS-3/FL-NA

UL busbar support  
UL-Sammelschienenenträger  
Support de jeux de barres UL  
Supporto per barre UL  
UL- 母线架



(en) **Electric current! Danger to life!**

Only skilled or instructed persons may carry out the following operations.



(de) **Lebensgefahr durch elektrischen Strom!**

Nur Elektrofachkräfte und elektrotechnisch unterwiesene Personen dürfen die im Folgenden beschriebenen Arbeiten ausführen.



(fr) **Tension électrique dangereuse !**

Seules les personnes qualifiées et averties doivent exécuter les travaux ci-après.



(es) **¡Corriente eléctrica! ¡Peligro de muerte!**

El trabajo a continuación descrito debe ser realizado por personas cualificadas y advertidas.



(it) **Tensione elettrica: Pericolo di morte!**

Solo persone abilitate e qualificate possono eseguire le operazioni di seguito riportate.



(zh) **触电危险!**

只允许专业人员和受过专业训练的人员进行下列工作。



(ru) **Электрический ток! Опасно для жизни!**

Только специалисты или проинструктированные лица могут выполнять следующие операции.

Bus Bar	When protected by	SCCR
12x5, 12x10	250A 480V Circuit Breaker	65kA 480VAC
12x5, 12x10	250A 600V Circuit Breaker	25kA 600VAC
20x5, 20x10, 30x5, 30x10	400A 480V Circuit Breaker	65kA 480VAC
20x5, 20x10, 30x5, 30x10	400A 600V Circuit Breaker	35kA 600VAC
30x5	600A 600V Circuit Breaker	35kA 600VAC
30x5, 30x10	600A 480V Circuit Breaker	50kA 480VAC
30x5, 30x10	600A 600V Circuit Breaker	25kA 600VAC
30x10	800A 480V Circuit Breaker	65kA 480VAC
12x5, 12x10, 20x5, 20x10, 30x5, 30x10	400A ClassJ, ClassT, RK1, Class fuse	100kA 480VAC
30x5, 30x10	500A ClassJ, ClassT, RK1, Class fuse	100kA 480VAC
30x5, 30x10	500A ClassJ, ClassT, 400A RK1, Class fuse	100kA 600VAC
Bus Bar 12x5, 12x10, Support distance 400mm max.		
Bus Bar 20x5, 30x10, Support distance 800mm max.		
Bus Bar 30x10, Support distance 500mm max. to achieve 65 kA with a 800A 480VAC Circuit Breaker		

Bus bar not protected	Support distance	SCCR
12x5, 12x10, 20x5, 20x10	250mm, 400mm	18kA
30x5, 30x10	250mm	25kA
30x5, 30x10	400mm	22kA