

**(en) Electric current! Danger to life!**  
 Installation, commissioning and maintenance work must be carried out by qualified personnel only.

**(de) Lebensgefahr durch elektrischen Strom!**  
 Arbeiten bzw. Montage an diesem Produkt dürfen nur von Elektrofachkräften und elektrotechnisch unterwiesenen Personen ausgeführt werden.

**(fr) Tension électrique dangereuse !**  
 L'installation de l'appareil, ainsi que tous les travaux effectués sur celui-ci, doivent être réalisés par un électricien qualifié ou par un personnel spécialement formé.

**(es) ¡Corriente eléctrica! ¡Peligro de muerte!**  
 La instalación del dispositivo, así como todos los trabajos en él, deben ser realizados por un electricista calificado o por personal especialmente capacitado.

**(it) Tensione elettrica: Pericolo di morte!**  
 L'installazione e il lavoro sul dispositivo devono essere effettuati da un elettricista qualificato o da personale specializzato.

**(zh) 触电危险!**  
 設備的安裝，以及所有工作，必須由合格的電工或經過專門培訓的人員完成。

**(ru) Электрический ток! Опасно для жизни!**  
 Установка и эксплуатация устройства должны выполняться квалифицированным электриком или специально обученным персоналом.

**(nl) Levensgevaar door elektrische stroom!**  
 Installatie van het apparaat en alle werkzaamheden eraan, mogen uitsluitend door een gekwalificeerd elektricien of speciaal opgeleid vakpersoneel worden uitgevoerd.

**(da) Livsfare på grund af elektrisk strøm!**  
 Arbejde i forbindelse med installation, opstart og vedligehold må kun udføres af kvalificeret personale.

**(el) Προσοχή, κίνδυνος ηλεκτροπληξίας!**  
 Η εγκατάσταση, εκκίνηση και συντήρηση θα πρέπει να πραγματοποιείται μόνο από εξειδικευμένο προσωπικό.

**(pt) Perigo de vida devido a corrente elétrica!**  
 A instalação do dispositivo, bem como todos os trabalhos devem ser realizados por um electricista qualificado ou por pessoal especialmente formado.

**(sv) Livsfara genom elektrisk ström!**  
 Installation, idrifttagande och underhållsarbete får endast utföras av behörig personal.

**(fi) Hengenvaarallinen jännite!**  
 Laitteen asennus ja käyttö ainoastaan sähköasentajan tai siihen perehdytetyn henkilön toimesta.

**(cs) Nebezpečí úrazu elektrickým proudem!**  
 Instalace zařízení a veškeré práce na něm musí být provedeny kvalifikovaným elektrikářem nebo speciálně vyškoleným personálem.

**(et) Eluhtlik! Elektrilöögiht!**  
 Paigaldus-, kasutus- ja hooldustööd peab läbi viima ainult kvalifitseeritud personal.

**(hu) Életveszély az elektromos áram révén!**  
 Az eszköz felszerelését, valamint az ehhez kapcsolódó összes munkát szakképzett villanyszerelővel vagy szakképzett személynél kell elvégeznie.

**(lv) Elektriskā strāva apdraud dzīvību!**  
 Uzstādīšana, nodošana ekspluatācijā un apkopes darbi jāveic tikai kvalificētam personālam.

**(lt) Pavojus gyvybei dėl elektros srovės!**  
 Įrengimo, paleidimo ir techninės priežiūros darbus turi atlikti tik kvalifikuotas personalas.

**(pl) Porażenie prądem elektrycznym stanowi zagrożenie dla życia!**  
 Instalacja urządzenia, jak również prace nad nim, muszą być wykonywane przez wykwalifikowanego elektryka lub specjalnie wyszkolony personel.

**(sl) Življenjska nevarnost zaradi električnega toka!**  
 Dela montaže, zagona in vzdrževanja morajo izvajati samo usposobljeno osebe.

**(sk) Nebezpečnosť ohrozenia života elektrickým prúdom!**  
 Inštalácia prístroja, ako aj všetky práce na ňom musia byť vykonané kvalifikovaným elektrotechnikom alebo špeciálne vyškoleným personálom.

**(bg) Опасност за живота от електрически ток!**  
 Инсталирането на устройството, както и всяка работа по него, трябва да бъде извършвано от квалифициран електротехник или от специално обучен персонал.

**(ro) Atenție! Pericol electric!**  
 Montajul și lucrul cu acest aparat trebuie făcute numai de un electrician calificat sau de personal tehnic specializat.

**(hr) Opasnost po život uslijed električne struje!**  
 Radove ugradnje, puštanja u pogon i održavanja mora vršiti samo kvalificirano osoblje.

**(tr) Elektrik akımı! Hayati tehlike!**  
 Bu ürünün çalıştırılması veya kurulumu sadece elektroteknik eğitimli almış olan ehliyetli elektrikçiler ve kişiler tarafından yapılmalıdır.

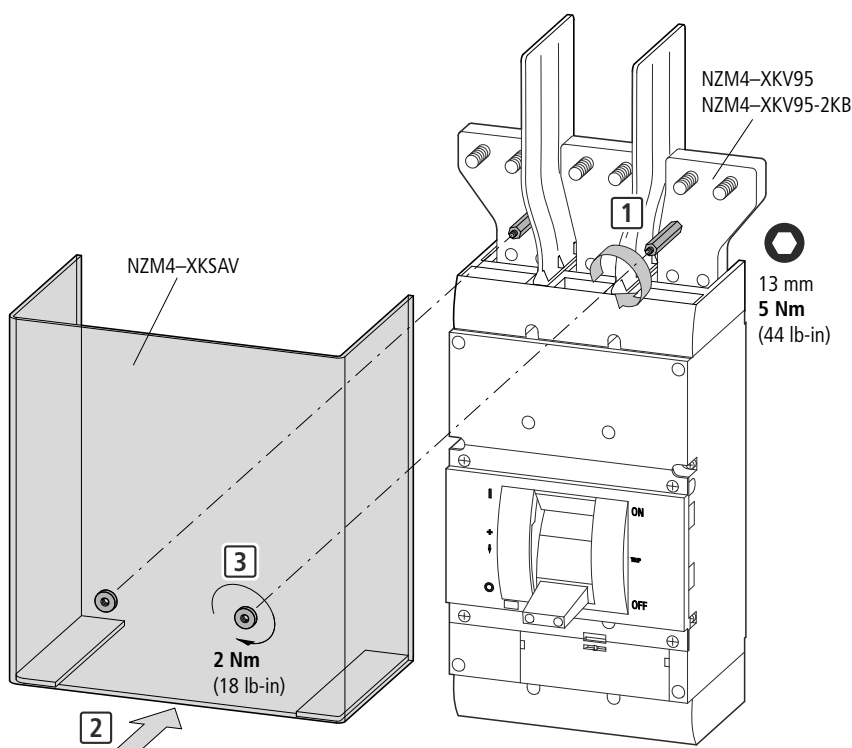
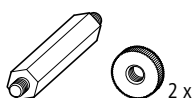
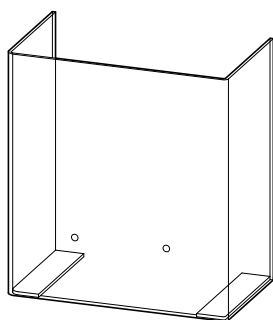
**(sr) Električna struja! Opasnost po život!**  
 Арбеитен бзв. Монтажа и диесем Продукт дарф од Електрофацхкрафтен унд електротехнисцх унтервиесенен Персонен аусгефурхт верден.

**(no) Elektrisk strøm! Livsfare!**  
 Installasjon av enheten, samt arbeid på den, skal kun utføres av kvalifisert personell, eller av de som er spesielt opplært til dette arbeidet.

**(uk) Электричний струм! Небезпечно для життя!**  
 Встановлення пристрою, так само, як і робота з ним, повинні виконуватись кваліфікованим електриком або персоналом, що пройшов спеціальну підготовку.

**(ar) تحذير! تيار كهربائي! خطر موت الشبكت والتكليف و أعمال الصيانة يجب أن تقام فقط من طرف الموظفين المؤهلين**

## NZM4(-4)-XKSAV



**(en) CAUTION**

The removal or exchange of parts during mounting may become necessary. Refer to installation instructions for proper assembly and to maintain electrical clearances.

**(de) VORSICHT**

Für die Durchführung der beschriebenen Arbeiten kann das Entfernen oder der Austausch von Teilen notwendig sein. Bitte alle Installations-Anweisungen beachten, um die erforderlichen Luft- und Kriechstrecken nach dem Zusammenbau zu gewährleisten.

**(fr) ATTENTION**

Il peut être nécessaire de retirer ou d'échanger des pièces pendant le montage. Reportez-vous aux instructions d'installation pour assembler correctement et pour maintenir le dégagement de l'équipement électrique.

**(es) ATENCIÓN**

Puede ser necesario retirar o sustituir las piezas durante el montaje. Consulte las instrucciones de instalación para el ensamblaje correcto y para mantener la separación eléctrica.

**(it) ATTENZIONE**

Potrebbe rendersi necessaria la rimozione o la sostituzione di parti durante il montaggio. Fare riferimento alle istruzioni di installazione per il corretto assemblaggio e per mantenere le distanze elettriche.

**(zh) 注意**

执行所描述的操作时可能需要拆除或更换零部件。  
请遵守所有相关的安装说明，以确保在组装后能获得需要的配电距离。

**(ru) ВНИМАНИЕ**

При проведении описанных процедур может возникнуть необходимость демонтировать или заменить детали. Для обеспечения надлежащих зазоров и вывода тока утечки соблюдайте все инструкции по монтажу.

**(nl) VOORZICHTIG**

Het verwijderen of vervangen van onderdelen tijdens de montage kan noodzakelijk zijn. Raadpleeg de installatie-instructies voor correcte montage en om de elektrische spelingen aan te houden.

**(da) FORSIGTIG**

Afmontering eller udskiftning af dele kan blive nødvendigt under monteringen. Se monteringsvejledningen for oplysninger om korrekt montering samt om opretholdelse af korrekte elektriske afstande.

**(el) ΠΡΟΣΟΧΗ**

Ενδέχεται να χρειαστεί να γίνει αφαίρεση ή αντικατάσταση εξαρτημάτων κατά τη διάρκεια της τοποθέτησης. Ανατρέξτε στις οδηγίες εγκατάστασης για τη σωστή συναρμολόγηση και για τη διατήρηση των αποστάσεων μεταξύ των ηλεκτρικών μερών.

**(pt) CUIDADO**

A remoção ou troca de peças durante a montagem pode ser necessária. Consulte as instruções de instalação para uma montagem correta e para manter o isolamento elétrico.

**(sv) OBSERVERA**

Du kanske måste ta bort eller byta ut delar under monteringen. Information om korrekt montering och hur du bibehåller de elektriska isolationsavstånden finns i installationsanvisningarna.

**(fi) HUOMIO**

Asennuksen aikana voi olla tarpeen irrottaa tai vaihtaa osia. Tietoja asianmukaisesta kokoonpanosta ja sähkölinjojen välien ylläpidosta on asennusohjeissa.

**(cs) UPOZORNĚNÍ**

Při montáži může být některé díly nutné demontovat nebo vyměnit. Pokyny k instalaci popisují správnou montáž a zachování elektrických vzdáleností.

**(et) ETTEVAATUST**

Paigaldamise ajal võib osutada vajalikuks osade eemaldamine või vahetamine. Juhtidevaheliste vahemaade ja õige montaaži kohta lugege lähemalt paigaldusjuhistest.

**(hu) VIGYÁZAT**

A beszerelés során az alkatrészek eltávolítására vagy cseréjére lehet szükség. A megfelelő összeszereléssel és az elektromos biztonsági távolságok fenntartásával kapcsolatban a telepítési utasítások adnak tájékoztatást.

**(lv) UZMANĪBU**

Iespējams, ka uzstādīšanas laikā būs jāņem vai jāmaina kādas daļas. Norādes par pareizu montāžu un elektrisko atstarpi ievērošanu skatiet uzstādīšanas instrukcijā.

**(lt) PERSPĖJIMAS**

Montuojant gali reikėti išimti arba pakeisti dalis. Kaip tinkamai surinkti ir palaikyti elektrinio artumo atstumą, žr. montavimo instrukciją.

**(pl) PRZESTROGA**

Może zaistnieć konieczność usunięcia albo wymiany części w trakcie montażu. Należy zapoznać się z instrukcją montażu w celu prawidłowego przeprowadzenia montażu i zachowania odstępów elektrycznych.

**(sl) POZOR**

Morda bo med montažo treba odstraniti ali zamenjati določene dele. Za pravilno namestitvev in ohranjanje električnih razdalj preberite navodila za montažo.

**(sk) UPOZORNENIE**

Počas montáže sa môže vyžadovať odstránenie alebo výmena dielov. Prečítajte si inštalačné pokyny na správnu montáž a zachovanie vzdialenosti medzi elektrickými káblami.

**(bg) ВНИМАНИЕ**

Премахането или замяната на части по време на монтаж може да се окаже необходимо. За правилното глобяване и за поддържане на пространство между електрическите части вижте инструкциите за монтаж.

**(ro) ATENTIE**

Poate fi necesară îndeprtarea sau înlocuirea componentelor în timpul montajului. Consultați instrucțiunile de instalare pentru o asamblare adecvată și menținerea distanțelor de siguranță.

**(hr) PAZNJA**

Može biti potrebno uklanjanje ili zamjena dijelova tijekom postavljanja. Pročitajte upute za instalaciju radi pravilnog sastavljanja i održavanja električnih zaštitnih razmaka.

**(tr) DİKKAT**

Montaj sırasında parçaların sökülmesi veya değiştirilmesi gerekebilir. Doğru montaj ve elektrik mesafelerini korumak için montaj talimatlarına bakınız.

**(sr) ОПРЕЗ**

Можда ће бити неопходно уклањање или замена делова током монтаже. Потражите у упутству правилан начин монтаже и одржавајте електричну безбедност.

**(no) FORSIKTIG**

Det kan være nødvendig å fjerne eller skifte ut deler under monteringen. Se monteringsinstruksjoner for informasjon om korrekt montering og elektrisk klaring.

**(uk) УВАГА**

При проведенні зазначених процедур може виникнути необхідність демонтувати або замінити деталі. Для забезпечення належних зазорів і виводу струму витоків дотримуйтеся всіх інструкцій з монтажу.

**(ar) انتباه**

قد تكون إزالة أو استبدال الأجزاء أثناء التركيب ضرورية.

الرجاء العودة بالنظر إلى مراحل التركيب لتركيبتها بشكل سليم وللحفاظ على الموازنات الكهربائية

