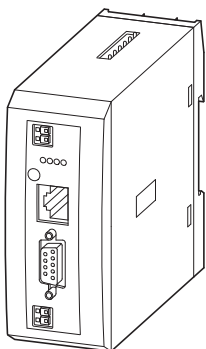
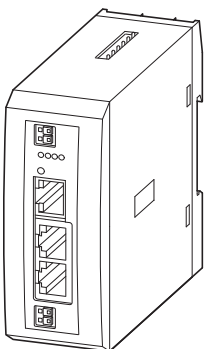


EU5C-SWD...

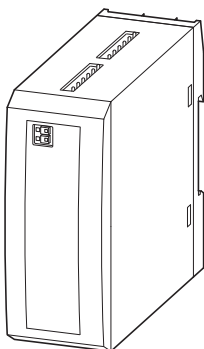
EU5C-SWD-DP
EU5C-SWD-CAN



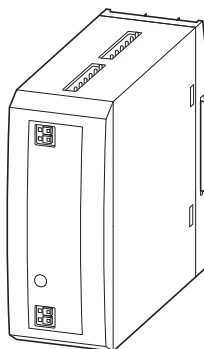
EU5C-SWD-EIP-MODTCP



EU5C-SWD-PF1



EU5C-SWD-PF2



EU5C-SWD-DP, EU5C-SWD-CAN,
EU5C-SWD-EIP-MODTCP

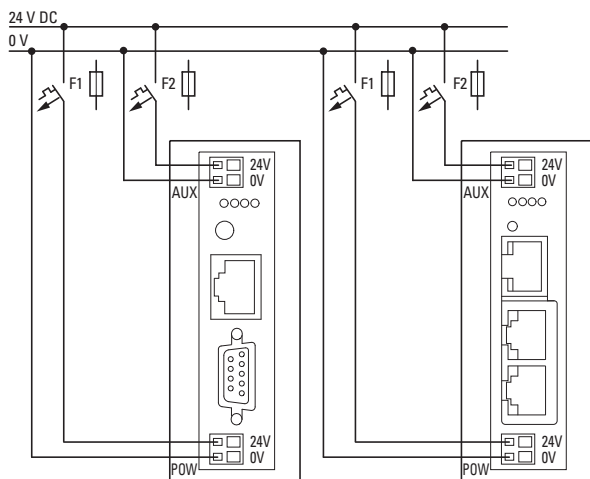


EU5C-SWD-PF1, EU5C-SWD-PF2

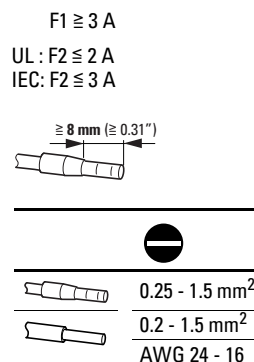
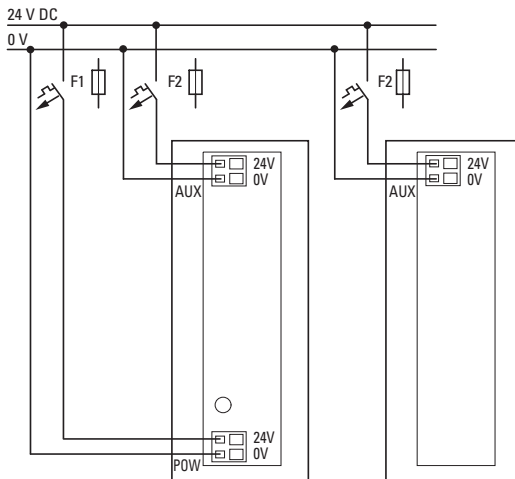


Connections

EU5C-SWD-DP, EU5C-SWD-CAN, EU5C-SWD-EIP-MODTCP



EU5C-SWD-PF2, EU5C-SWD-PF1



EU5C-SWD-EIP-MODTCP, EU5C-SWD-DP

en CAUTION
The device needs to be installed and operated inside a metal cabinet at all times

de VORSICHT
Das Gerät muss jederzeit in einem Metallschrank installiert und betrieben werden

fr ATTENTION
L'appareil doit être installé et utilisé à tout moment dans une armoire métallique

es ATENCIÓN
El dispositivo debe instalarse y utilizarse dentro de un armario metálico en todo momento.

it ATTENZIONE
Il dispositivo deve essere installato e utilizzato sempre all'interno di un armadietto in metallo

zh 注意
该设备需要始终在金属柜内安装和操作

ru ВНИМАНИЕ
Необходимо установить устройство в металлический шкаф и не вынимать его оттуда в процессе эксплуатации

nl VOORZICHTIG
Het apparaat moet te allen tijden in een metalen kast worden geïnstalleerd en gebruikt

da FORSIGTIG
Enheden skal altid installeres og betjenes inde i et metalkabinet

el ΠΡΟΣΧΗ
Η συσκευή πρέπει να εγκαθίσταται και να λειτουργεί μέσα σε μεταλλικό ερμάριο ανά πάσα στιγμή.

pt CUIDADO
O dispositivo tem de ser sempre instalado e utilizado no interior de um armário metálico

sv OBSERVERA
Du måste montera och använda enheten i ett metallskåp

fi HUOMIO
Laite on asennettava metallikaapin sisään ja sitä on aina käytettävä metallikaapin sisällä

cs UPOZORNĚNÍ
Zařízení musí být vždy instalováno a provozováno uvnitř kovové skříně.

et ETTEVAATUST
Seade tuleb paigaldada ja seadet tuleb kasutada alati metallist korpuse sees.

hu VIGYÁZAT
A készüléket mindig fémszekrényben kell elhelyezni és működtetni.

lv UZMANĪBU
Ierīce ir vienmēr jāuzstāda un jādarbina metāla skapī

lt PERSPĖJIMAS
Prietaisas turi būti montuojamas ir naudojamas tik metalinėje spintoje

pl PRZESTROGA
Urządzenie musi zostać zainstalowane w metalowej szafie i może być obsługiwane wyłącznie w tej szafie.

sl POZOR
Napravo je vedno treba namestiti in uporabljati v kovinski omari.

sk UPOZORNENIE
Zariadenie musí byť vždy nainštalované a prevádzkované v kovovej skrinke

bg ВНИМАНИЕ
Устройството винаги трябва да бъде инсталирано и използвано в метален шкаф

ro ATENȚIE
Dispozitivul trebuie instalat și utilizat întotdeauna în interiorul unui dulap din metal

hr PAZNJA
Uređaj mora uvijek biti instaliran i raditi u metalnom ormariću.

tr DİKKAT
Cihazın her zaman metal bir kabin içine kurulması ve kabinin içinde çalıştırılması gerekir

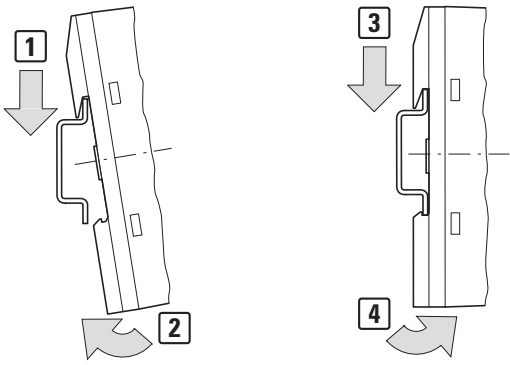
sr OΠPE3
Уређај увек мора бити монтиран и радити у металном ормару.

no FORSIKTIG
Enheten må alltid installeres i og brukes inne i et metallskap.

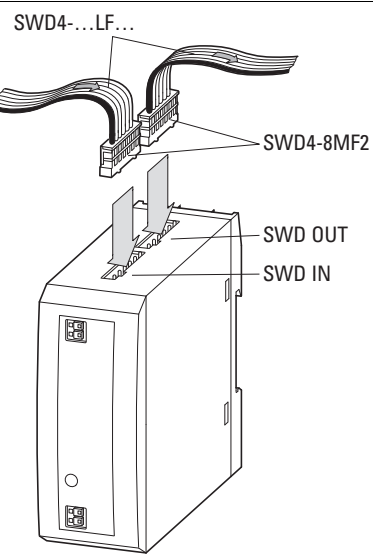
uk УВАГА
Пристрій необхідно завжди встановлювати та використовувати всередині металевої шафи

ar انتباه
يجب تركيب الجهاز وتشغيله داخل خزانة معدنية في كل الأوقات

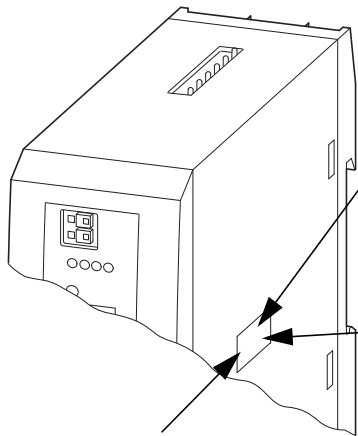
1 Mounting



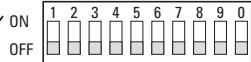
2a EU5C-SWD-PF...



2b

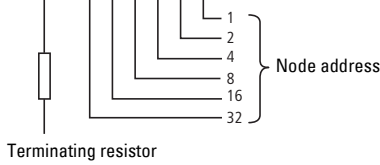
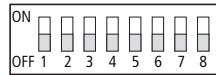


EU5C-SWD-EIP-MODTCP

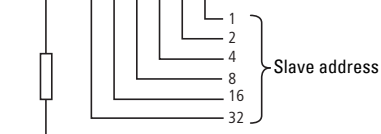
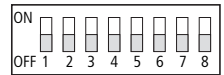


IP address	DHCP	BOOTP	PGM	PGM-DHCP
MODE OFF	ON	ON	ON	ON
128	OFF	OFF	OFF	OFF
64	OFF	OFF	OFF	OFF
32	OFF	OFF	OFF	OFF
16	OFF	OFF	OFF	OFF
8	OFF	OFF	OFF	ON
4	OFF	OFF	ON	OFF
2	OFF	ON	OFF	OFF
1	ON	OFF	OFF	OFF

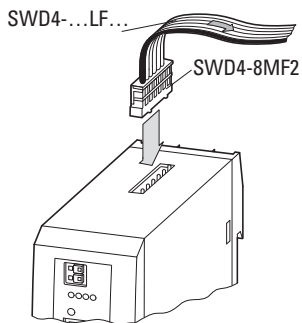
EU5C-SWD-CAN



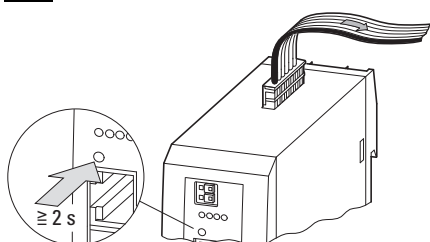
EU5C-SWD-DP



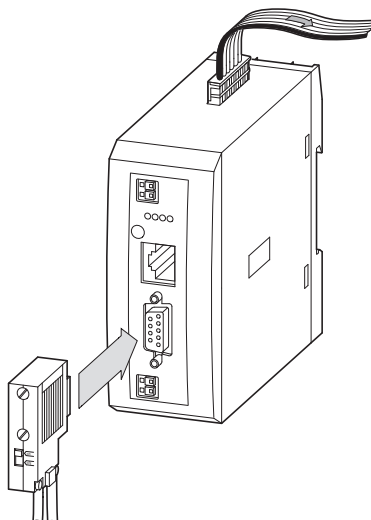
3 EU5C-SWD-DP, EU5C-SWD-CAN EU5C-SWD-EIP-MODTCP



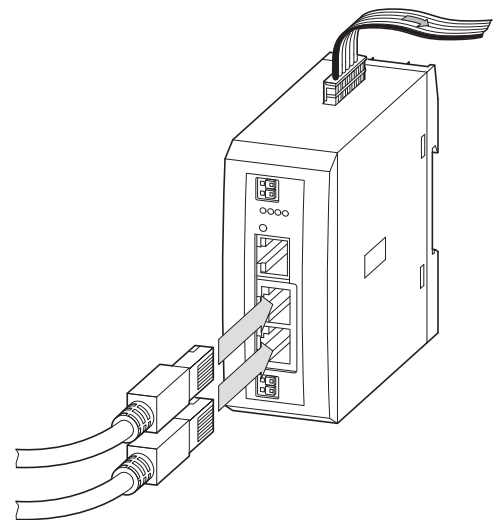
4 EU5C-SWD-DP, EU5C-SWD-CAN EU5C-SWD-EIP-MODTCP



5a EU5C-SWD-DP, EU5C-SWD-CAN



5b EU5C-SWD-EIP-MODTCP



09/23 IL05006001Z

