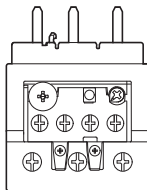
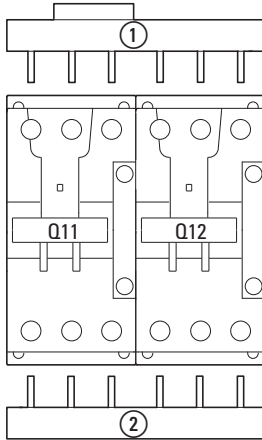


DILM65-XRL, XTCEXRDL DILM65-XSL, XTCEXSDDL

DILM65-XRL, XTCEXRDL



ZB65
XT0B...DC1

(en) Electric current! Danger to life!
Only skilled or instructed persons may carry out the following operations.

(de) Lebensgefahr durch elektrischen Strom!

Nur Elektrofachkräfte und elektrotechnisch unterwiesene Personen dürfen die im Folgenden beschriebenen Arbeiten ausführen.

(fr) Tension électrique dangereuse !

Seules les personnes qualifiées et averties doivent exécuter les travaux ci-après.

(es) ¡Corriente eléctrica! ¡Peligro de muerte!

El trabajo a continuación descrito debe ser realizado por personas cualificadas y advertidas.

(it) Tensione elettrica: Pericolo di morte!

Solo persone abilitate e qualificate possono eseguire le operazioni di seguito riportate.

(zh) 触电危险!

只允许专业人员和受过专业训练的人员进行下列工作。

(ru) Электрический ток! Опасно для жизни!

Только специалисты или проинструктированные лица могут выполнять следующие операции.

(ar) تحذير! تيار كهربائي! خطر موت!
لا تتم أعمال الصيانة والتركيب إلا من قبل العاملين المدربين!

Spare parts **Z2**
3.3 Nm (29.21 lb-in)

Ratings
600 V AC

MANUAL MOTOR
CONTROLLER



340B

LISTED

165628

DILM65-XRL, XTCEXRDL
DILM65-XSL, XTCEXSDDL

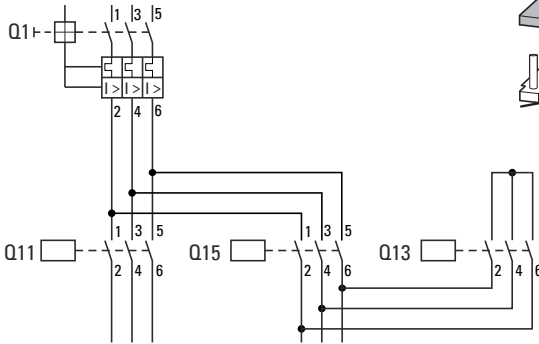
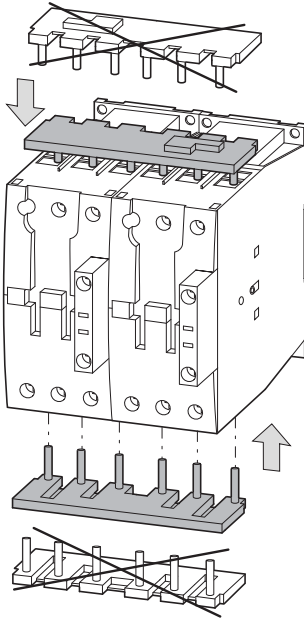
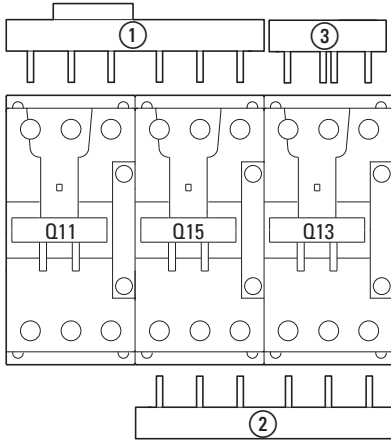
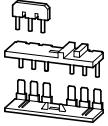
≤ 65 A

Q11 = Q12	Set	Spare parts
DILM40, XTCE040D	DILM65-XRL	DILM65-XP2 + DILM65-XR
DILM50, XTCE050D	XTCEXRDL	XTCEXPBD + XTCEXRBD
DILM65, XTCE065D		

①	②
DILM65-XRL XTCEXRDL	DILM65-XP2 XTCEXPBD
	DILM65-XR XTCEXRBD

or – oder – ou – ó – oppure – 或者 – или – أو

DILM65-XSL, XTCEXSDLD



07/21 IL03407048Z

or – oder – ou – ó – oppure – 或者 – или – أو

Q11 =	Q15	Q13	Set	Spare parts
DILM40 XTCE040D...	DILM40 XTCE040D...	DILM40 XTCE040D...	DILM65-XSL XTCEXSDLD	DILM65-XP2 + DILM65-XR + DILM65-XS1 XTCEXPBD + XTCEXRBD + XTCEXSDBD
DILM50 XTCE050D...	DILM50 XTCE050D...			or – oder – ou – ó – oppure – 或者 – или – أو
DILM65 XTCE065D...	DILM65 XTCE065D...			DILM65-XRL + DILM65-XS1 XTCEXRBD + XTCEXSDBD

①	②	③
DILM65-XSL	DILM65-XP2	DILM65-XR
XTCEXSDLD	XTCEXPBD	XTCEXRBD
		DILM65-XS1
		XTCEXSDBD

