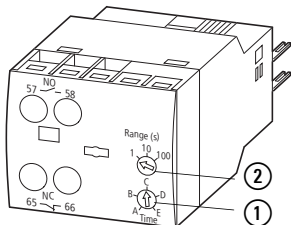


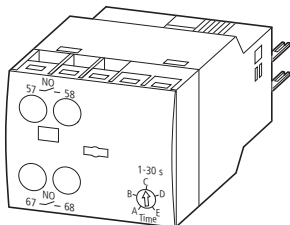
07/21 IL04910004Z

## DILM32-XTE... XTCEXTE...

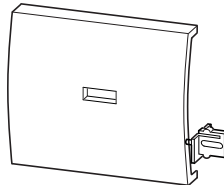
- ① DILM32-XTED11, XTCEXTE...C11
- ①, ② DILM32-XTEE11, XTCEXTEEC11



- DILM32-XTEY20  
XTCEXTEYC20



- DILM32-XTEPLH  
XTCEXTESHRD



10 mm (0.39")



	0.75 - 1.5 mm <sup>2</sup>		<b>1.2 Nm</b> (10.6 lb-in)
	0.75 - 2.5 mm <sup>2</sup>	AWG18 - AWG14	<b>1.2 Nm</b> (10.6 lb-in)

**en Electric current! Danger to life!**  
Only skilled or instructed persons may carry out the following operations.

**de Lebensgefahr durch elektrischen Strom!**  
Nur Elektrofachkräfte und elektrotechnisch unterwiesene Personen dürfen die im Folgenden beschriebenen Arbeiten ausführen.

**fr Tension électrique dangereuse !**  
Seules les personnes qualifiées et averties doivent exécuter les travaux ci-après.

**es ¡Corriente eléctrica! ¡Peligro de muerte!**  
El trabajo a continuación descrito debe ser realizado por personas cualificadas y advertidas.

**it Tensione elettrica: Pericolo di morte!**  
Solo persone abilitate e qualificate possono eseguire le operazioni di seguito riportate.

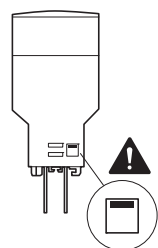
**zh 触电危险!**  
只允许专业人员和受过专业训练的人员进行下列工作。

**ru Электрический ток! Опасно для жизни!**  
Только специалисты или проинструктированные лица могут выполнять следующие операции.

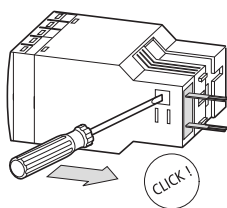
**ar تحذير! تيار كهربائي! خطر موت!**  
لا تتم أعمال الصيانة والتركيب إلا من قبل العاملين المدربين!

### Mounting

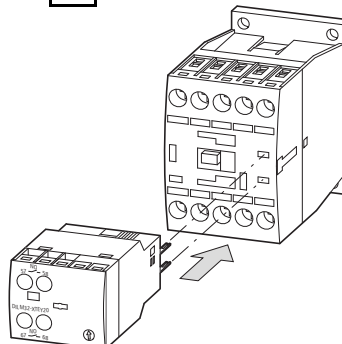
DILA, DILM7, DILM9,  
DILM12, DILM15  
XTRE10B, XTCE007B  
XTCE009B, XTCE012B,  
XTCE015B



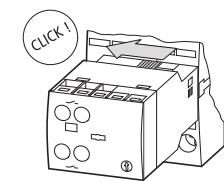
1



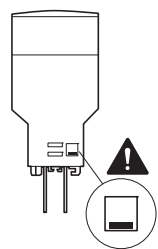
2



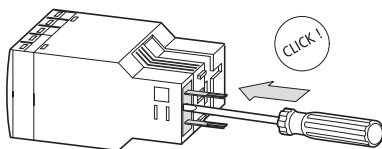
3



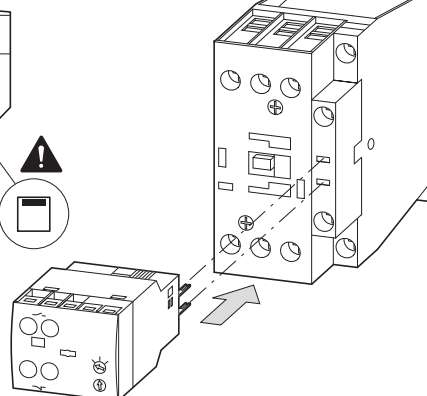
DILM17, DILM25,  
DILM32, DILM38  
XTCE018C, XTCE025C,  
XTCE032C, XTCE038C



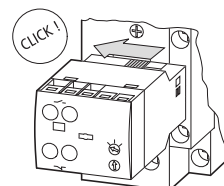
1



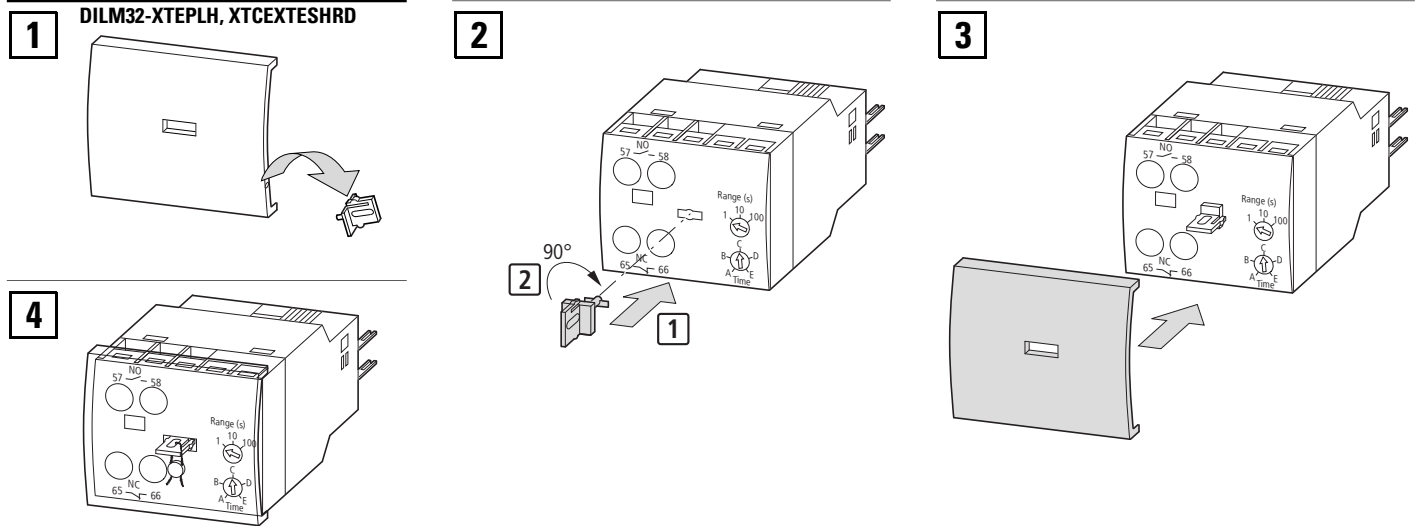
2



3



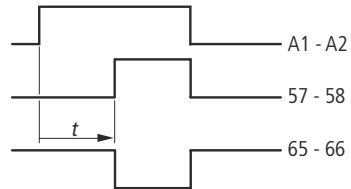
## Sealing



## Flow diagrams

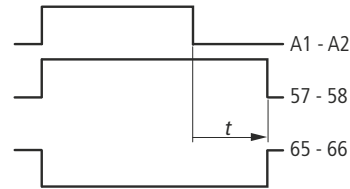
### DILM32-XTEE11, XTCEXTEEC11

on-delayed



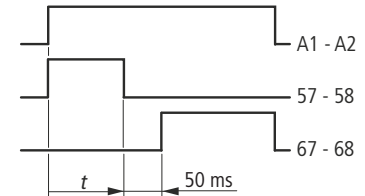
### DILM32-XTED11<sup>1)</sup>, XTCEXTED...C11<sup>1)</sup>

off-delayed (without auxiliary voltage)



### DILM32-XTEY20, XTCEXTEYC20

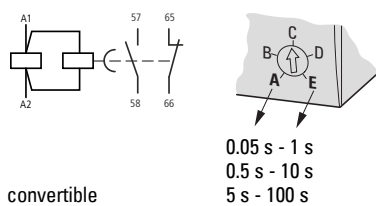
star-delta function



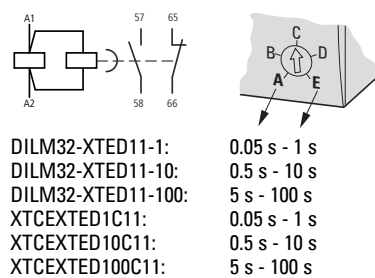
➔ 1) As supplied from the factory, the position of the output contacts of the DILM32-XTED11, XTCEXTED...C11 is not defined (bistable relay). Applying the control voltage and switching it off again once only causes the contacts to change over to the correct position.

## Range setting

### DILM32-XTEE11, XTCEXTEEC11



### DILM32-XTED11, XTCEXTED...C11



### DILM32-XTEY20, XTCEXTEYC20

