



(en) Electric current! Danger to life!
Only skilled or instructed persons may carry out the following operations.

(de) Lebensgefahr durch elektrischen Strom!

Nur Elektrofachkräfte und elektrotechnisch unterwiesene Personen dürfen die im Folgenden beschriebenen Arbeiten ausführen.

(fr) Tension électrique dangereuse !

Seules les personnes qualifiées et averties doivent exécuter les travaux ci-après.

(es) ¡Corriente eléctrica! ¡Peligro de muerte!

El trabajo a continuación descrito debe ser realizado por personas cualificadas y advertidas.

(it) Tensione elettrica: Pericolo di morte!

Solo persone abilitate e qualificate possono eseguire le operazioni di seguito riportate.

(zh) 触电危险!

只允许专业人员和受过专业训练的人员进行下列工作。

(ru) Электрический ток! Опасно для жизни!

Только специалисты или проинструктированные лица могут выполнять следующие операции.

(nl) Levensgevaar door elektrische stroom!

Uitsluitend deskundigen in elektriciteit en elektrotechnisch geïnstrueerde personen is het toegestaan, de navolgend beschreven werkzaamheden uit te voeren.

(da) Livsfare på grund af elektrisk strøm!

Kun uddannede el-installatører og personer der er instruerede i elektrotekniske arbejdsopgaver, må udføre de nedenfor anførte arbejder.

(el) Προσοχή, κίνδυνος ηλεκτροπληξίας!

Οι εργασίες που αναφέρονται στη συνέχεια θα πρέπει να εκτελούνται μόνο από ηλεκτρολόγους και ηλεκτροτεχνίτες.

(pt) Perigo de vida devido a corrente eléctrica!

Apenas electricistas e pessoas com formação eletrotécnica podem executar os trabalhos que a seguir se descrevem.

(sv) Livsfara genom elektrisk ström!

Endast utbildade elektriker och personer som undervisats i elektroteknik får utföra de arbeten som beskrivs nedan.

(fi) Hengenvaarallinen jännite!

Vain pätevät sähköasentajat ja opastusta saaneet henkilöt saavat suorittaa seuraavat työt.

(cs) Nebezpečí úrazu elektrickým proudem!

Níže uvedené práce smějí provádět pouze osoby s elektrotechnickým vzděláním.

(et) Eluhtlik! Elektrilöögiht!

Järgnevalt kirjeldatud töid tohib teostada ainult elektriala spetsialist või elektrotehnilise instrueerimise läbinud personal.

(hu) Életveszély az elektromos áram révén!

Csak elektromos szakemberek és elektrotechnikában képzett személyek végezhetik el a következőkben leírt munkákat.

(lv) Elektriskā strāva apdraud dzīvību!

Tālāk aprakstītos darbus drīkst veikt tikai elektrospeciālisti un darbam ar elektrotehnikām iekārtām instruētās personas!

(lt) Pavojus gyvybei dėl elektros srovės!

Tik elektrikai ir elektrotechnikos specialistai gali atlikti žemiau aprašytus darbus.

(pl) Porażenie prądem elektrycznym stanowi zagrożenie dla życia!

Opisane poniżej prace mogą przeprowadzać tylko wykwalifikowani elektrycy oraz osoby odpowiednio poinstruowane w zakresie elektrotechniki.

(sl) Življenjska nevarnost zaradi električnega toka!

Spodaj opisana dela smejo izvajati samo elektrostrokovnjaki in elektrotehnično poučene osebe.

(sk) Nebezpečenstvo ohrozenia života elektrickým prúdom!

Práce, ktoré sú nižšie opísané, smú vykonávať iba elektroodborníci a osoby s elektrotechnickým vzdelaním.

(bg) Опасност за живота от електрически ток!

Операциите, описани в следващите раздели, могат да се извършват само от специалисти-електротехници и инструктиран електротехнически персонал.

(ro) Atenție! Pericol electric!

Toate lucrările descrise trebuie efectuate numai de personal de specialitate calificat și de persoane cu cunoștințe profunde în electrotehnică.

(hr) Opasnost po život uslijed električne struje!

Radove opisane u nastavku smiju obavljati samo stručni električari i osobe koje su prošle elektrotehničku obuku.

(tr) Elektrik akımı! Hayati tehlike!

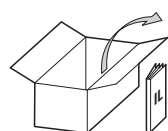
Aşağıdaki işlemleri yalnızca kalifiye veya eğitimli kişiler gerçekleştirebilir.

(uk) Електричний струм! Небезпечно для життя!

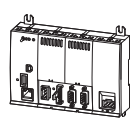
Виконувати означені далі операції дозволяється тільки кваліфікованим особам, що пройшли інструктаж.

(ar) تحذير! تيار كهربائي! خطر موت! لا تتم اعمال الصيانة و التركيب الا من قبل العاملين المدربين!

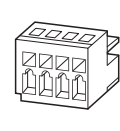
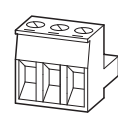
XC-152-...



1x XC-152-...



● 0.75-2.5 mm²,
AWG 18-12
1x MSTB 2,5/3-ST-5,08
(Phoenix Contact)



● 0.2-1.5 mm²,
AWG 24-16
only
XC-152-E...-...
1x WAGO 734-104



(en) Documentation must be consulted.

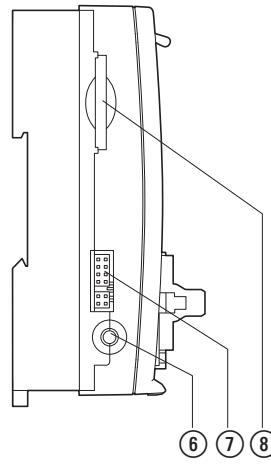
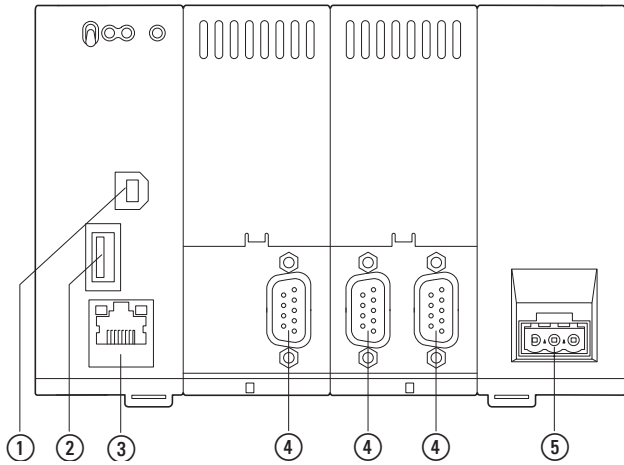
(de) Dokumentation muss konsultiert werden.

(fr) Documentation doivent être consultés.



Eaton.com/documentation
MN050001ZU...
MN05010007Z...
MN05010009Z...
MN05003007Z...
Eaton.com/xc150

Interface



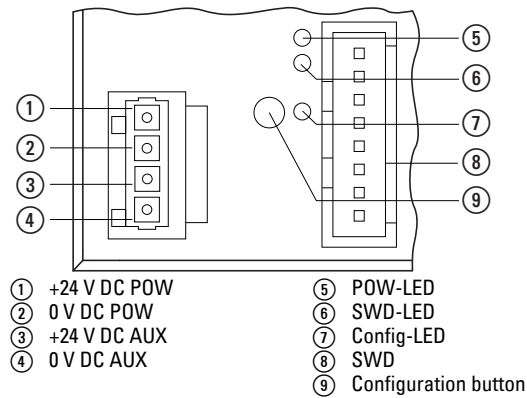
XC-152-...		
①	USB-Device	USB 2.0, Type B
②	USB-Host ¹⁾	USB 2.0, Type A
③	Ethernet	RJ45
④	Interface ¹⁾	a) RS232 b) RS485 c) CAN d) Profibus e) SmartWire-DT f) –
⑤	Supply	
⑥	Jumper UPD/RUN	service only
⑦	DIAG	service only
⑧	SD-Slot	

1) if provided

RS-232, RS-485, CAN, Profibus

Pin	RS-232	RS-485	CAN	Profibus
		1 2 3 4 5 6 7 8 9		5 4 3 2 1 9 8 7 6
1	DCD	–	–	–
2	RxD	–	CAN-L	–
3	TxD	B	CAN-GND	B
4	DTR	–	–	RTSAS
5	GND	Ground	–	M5EXT
6	DSR	–	GND	P5EXT
7	RTS	A	CAN-H	–
8	CTS	–	–	A
9	RI	–	–	–

SmartWire-DT



Standard connection

GND

➔ Connect the GND terminals on all the bus modules.

ETHERNET

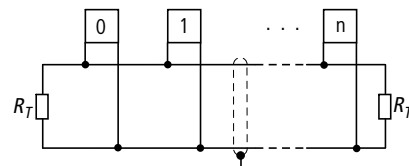
Network adjustments, IP address 192.168.1.1.

Support

Region North America

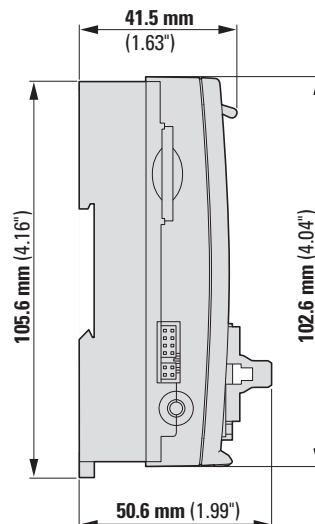
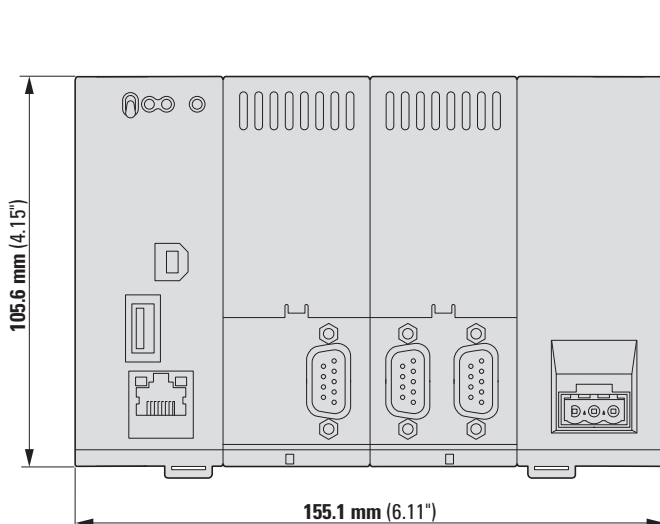
Eaton Corporation
Electrical Sector
1111 Superior Ave.
Cleveland, OH 44114
United States
877-ETN-CARE (877-386-2273)
Eaton.com

- en **Other regions**
Contact your local supplier or ✉
- de **Andere Regionen**
Kontaktieren Sie Ihren lokalen
Lieferanten oder ✉
- fr **Autres régions :**
contactez votre représentant local ou ✉
✉ automation@eaton.com

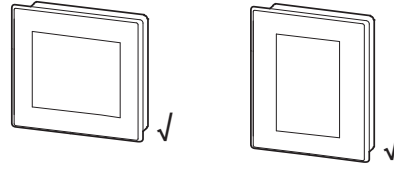
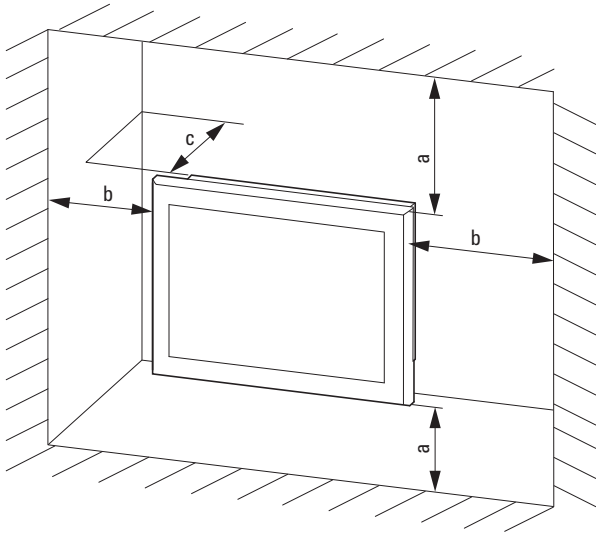


	CANopen	Profibus
R_T	120 Ω	120 Ω
	ISO 11898	Profibus Specification

Dimensions



Mounting position

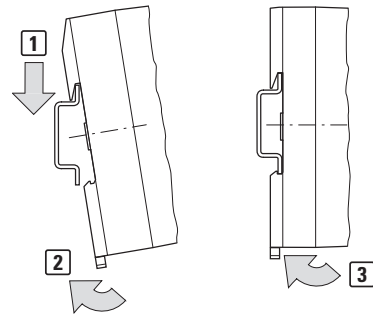
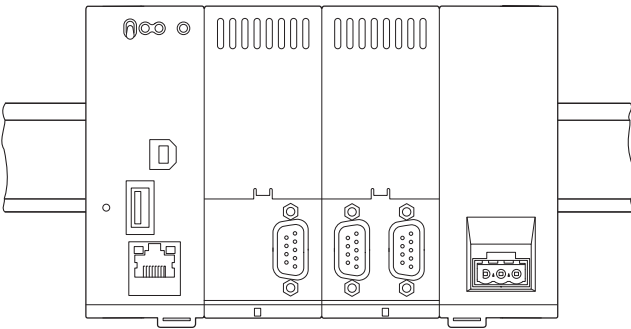


0°C (32°F) ≤ T ≤ 55°C (131°F)

a, b, c ≥ 30 mm (1.18")

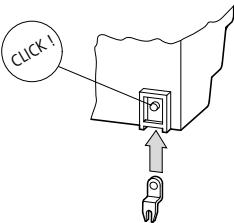
Mounting

Top-hat rail

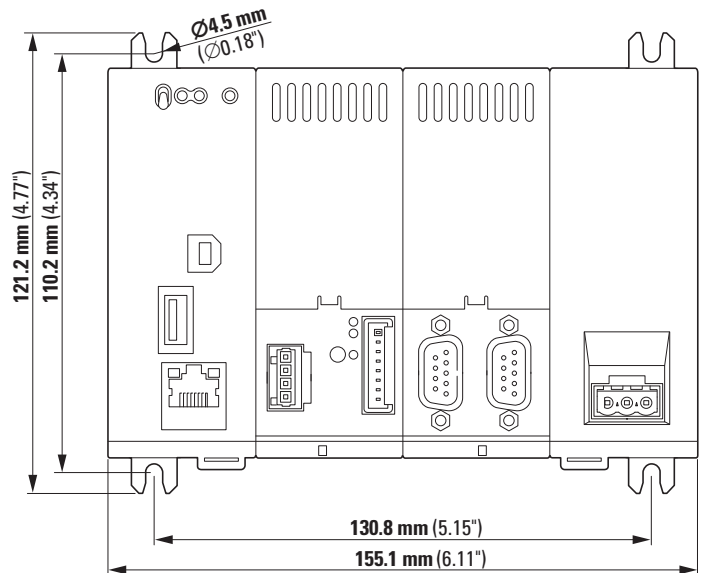


09/21 IL05003006Z

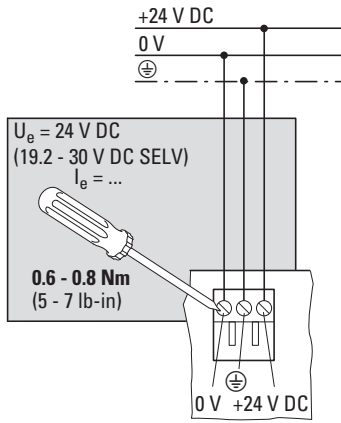
Screw fixing



ZB4-101-GF1

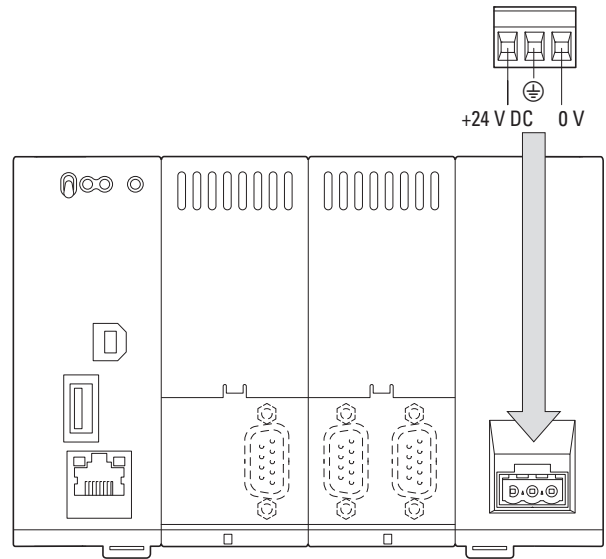


Power supply



XC-152-...	3,5"	5,7"	7.0"
I_e [A]	≤ 0.2	≤ 0.4	≤ 0.4

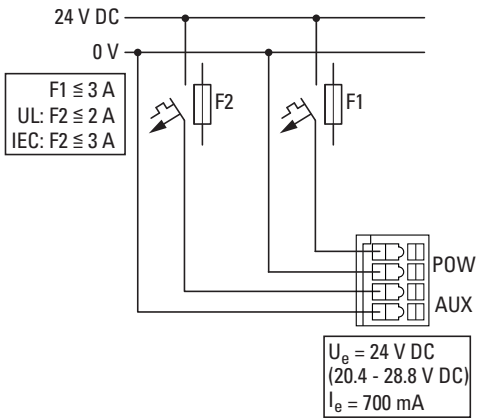
	0.75 - 2.5 mm ²
	AWG18-AWG12
use 60°C/75°C copper only	



SmartWire-DT

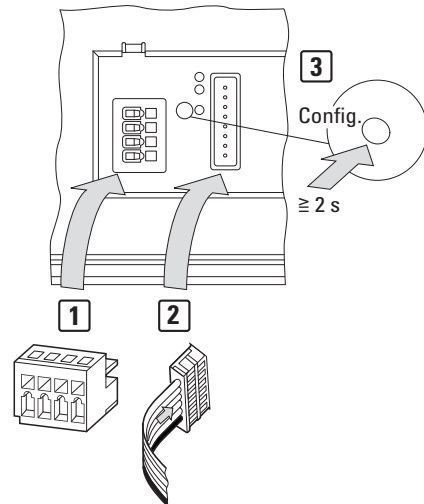
XC-152-E...-...

POW/AUX SmartWire-DT (SELV)



	≥ 8 mm (≥ 0.31 "	0.25 - 1.5 mm ²
		0.2 - 1.5 mm ²
		AWG 24 - 16

SWD-OUT POW OFF



SWD-Config POW ON

Eaton.com/documentation

MN05006001Z...

MN05006002Z...

MN120006...

Eaton.com/swd

09/21 IL05003006Z

