

ESPAÑOL

Relé de seguridad

1. Contenido de la declaración de conformidad CE
El producto citado anteriormente conviene los requisitos esenciales de las siguientes directrices y sus modificaciones:

2006/42/CE (directiva de máquinas)
2014/30/EU Directiva EMV (compatibilidad electromagnética)

La declaración de conformidad CE completa se encuentra a su disposición en Internet en www.eaton.eu/doc. (↗)

2. Indicaciones de seguridad:

- Observe las prescripciones de seguridad de la electro-técnica y de la mutua para la prevención de accidentes laborales.
- La inobservancia de las prescripciones de seguridad puede acarrear la muerte, lesiones corporales graves o importantes desperfectos materiales!
- La puesta en marcha, el montaje, la modificación y el re-equipamiento solo puede efectuarlos un electricista!
- Funcionamiento en armario de control cerrado conforme a IP54.
- Antes de comenzar, desconecte la tensión del aparato !
- En aplicaciones de paro de emergencia debe impedirse que la máquina se arranque de nuevo automáticamente por medio de un control de prioridad!
- Durante el funcionamiento, algunas piezas de los equipos de conmutación se encuentran bajo tensión peligrosa!
- Los cobertores de protección de equipos de conmutación eléctricos no deben quitarse durante el funcionamiento.
- Es indispensable que reemplace el aparato tras el primer fallo!
- Solo el fabricante está autorizado para efectuar reparaciones en el aparato y particularmente para abrir la carcasa.
- Guarde las instrucciones de servicio!

3. Breve descripción/uso adecuado

Relé de seguridad para monitorización de parada de emergencia, puertas de protección y rejas de luz.

Con ayuda de este módulo se interrumpen circuitos de una forma segura.

4. Documentación igualmente vigente

Antes de trabajar en y con el relé de seguridad, lea sin falta la documentación online igualmente vigente.
Asegúrese de trabajar siempre con la documentación válida. Esta se encuentra disponible en internet en la dirección www.eaton.eu/doc y también puede accederse a ella con el código QR ilustrado.

ITALIANO

Moduli di sicurezza

1. Contenuto della dichiarazione di conformità CE
Il prodotto indicato precedentemente è conforme a tutti i requisiti essenziali della(e) seguente(i) direttiva(e) e delle sue modifiche:

2006/42/CE Direttiva macchine
2014/30/EU Direttiva EMC (compatibilità elettromagnetica)

La dichiarazione di conformità CE completa è disponibile in Internet all'indirizzo www.eaton.eu/doc. (↗)

2. Indicazioni di sicurezza:

- Rispettate le norme di sicurezza dell'elettrotecnica e dell'ente assicurativo per gli infortuni sul lavoro!
- In caso contrario si può andare incontro a morte, gravi lesioni al corpo o danni alle cose!
- La messa in servizio, il montaggio, modifichie ed espansioni devono essere effettuate soltanto da specialisti dell'elettronica!
- Funcionamento in quadro elettrico chiuso secondo IP54!
- Prima dell'inizio dei lavori accertarsi che l'apparecchiatura non sia sotto tensione!
- In caso di arresti di emergenza è necessario impedire il riavvio automatico della macchina mediante un controllore di livello superiore!
- Durante il funzionamento parti degli interruttori elettrici si trovano sotto tensione pericolosa!
- Durante il funzionamento delle apparecchiature elettriche le coperture di protezione non devono essere rimosse!
- Dopo il primo guasto sostituite assolutamente l'apparecchiatura!
- Le riparazioni sull'apparecchiatura, in particolare l'apertura della custodia, devono essere effettuate soltanto dal produttore.
- Conservate le istruzioni per l'uso!

3. Breve descrizione/destinazione d'uso

Relé di sicurezza per il controllo di arresti di emergenza, fine-corsa ripari e barriere fotoelettriche.

Grazie a questo modulo i circuiti vengono interrotti in sicurezza.

4. Documentazione corrispondente

Prima di intraprendere qualunque lavoro con/sul relé di sicurezza, leggere assolutamente la documentazione online corrispondente.
Accertarsi di lavorare sempre con la documentazione valida. Questa è disponibile in Internet all'indirizzo www.eaton.eu/doc o tramite il codice QR rappresentato.

FRANÇAIS

Relais de sécurité

1. Contenu de la déclaration de conformité CE

Le produit décrit ici est conforme aux exigences essentielles de la ou des directives suivantes dans leur version la plus récente :

2006/42/CE Directive sur les machines
2014/30/EU Directive CEM (compatibilité électromagnétique)

La déclaration de conformité complète est disponible sur Internet à l'adresse www.eaton.eu/doc. (↗)

2. Consignes de sécurité :

- Respectez les consignes de sécurité de l'industrie électrotechnique et celles des organisations professionnelles.
- Le non-respect de ces consignes peut entraîner la mort, des blessures graves ou d'importants dommages matériels!
- La mise en service, le montage, les modifications et les extensions ne doivent être confiés qu'à des électriciens qualifiés!
- Fonctionnement en armoire électrique fermée selon IP54 !
- Avant de commencer les travaux, mettez l'appareil hors tension!
- Pour les applications d'arrêt d'urgence, une commande en amont doit empêcher le redémarrage automatique de la machine !
- Pendant le fonctionnement, certaines pièces des appareillages électriques sont soumis à une tension dangereuse !
- Ne jamais déposer les capots de protection des appareillages électriques lorsque ceux-ci sont en service.
- Remplacer impérativement l'appareil dès la première défaillance !
- Les réparations de l'appareil, et plus particulièrement l'ouverture du boîtier, ne doivent être effectuées que par le fabricant.
- Conservez impérativement ce manuel d'utilisation !

3. Description brève/Utilisation conforme

Relais de sécurité destiné à la surveillance d'arrêt d'urgence, de portes de protection et de grilles de lumière.

Ce module permet d'interrompre les circuits en toute sécurité.

4. Documentation afférente

Avant de procéder à des travaux sur/avec le relais de sécurité, il est impératif de lire la documentation en ligne afférente.
S'assurer de toujours travailler avec la documentation actuelle. Elle est disponible sur Internet à l'adresse www.eaton.eu/doc ou via le code QR représenté.

ENGLISH

Safety relay

1. Content of the EC Declaration of Conformity

The above mentioned product conforms with the most important requirements of the following directive(s) and their modification directives:

2006/42/EC Machinery Directive
2014/30/EU Electromagnetic Compatibility Directive (EMC)

The complete EC declaration of conformity is available on the Internet at www.eaton.eu/doc. (↗)

2. Safety notes:

- Please observe the safety regulations of electrical engineering and industrial safety and liability associations.
- Disregarding these safety regulations may result in death, serious personal injury or damage to equipment!
- Startup, mounting, modifications, and upgrades should only be carried out by a skilled electrical engineer!
- Operation in a closed control cabinet according to IP54!
- Before working on the device, disconnect the power!
- For emergency stop applications, the machine must be prevented from restarting automatically by a higher-level control system!
- During operation, parts of electrical switching devices carry hazardous voltages!
- During operation, the protective covers must not be removed from the electric switchgear!
- In the event of an error, replace the device immediately!
- Repairs to the device, particularly the opening of the housing, must only be carried out by the manufacturer.
- Keep the operating instructions in a safe place!

3. Brief description/Intended use

Safety relay for emergency stop, safety door, and light grid monitoring.
Using this module, circuits are interrupted in a safety-oriented manner.

4. Additional applicable documentation

Always read the additional applicable online documentation before working on/with the safety relay.
Make sure you always work with the valid documentation. This is available online at www.eaton.eu/doc or via the QR code shown.

DEUTSCH

Sicherheitsrelais

1. Inhalt der EG-Konformitätserklärung

Das vorstehend bezeichnete Produkt stimmt mit den wesentlichen Anforderungen der nachfolgenden Richtlinie(n) und deren Änderungsrichtlinien überein:

2006/42/EG Maschinenrichtlinie
2014/30/EU EMV-Richtlinie (Elektromagnetische Verträglichkeit)

Die vollständige EG-Konformitätserklärung steht im Internet zur Verfügung unter www.eaton.eu/doc. (↗)

2. Sicherheitshinweise:

- Beachten Sie die Sicherheitsvorschriften der Elektrotechnik und der Berufsgenossenschaft!
- Werden die Sicherheitsvorschriften nicht beachtet, kann Tod, schwere Körperverletzung oder hoher Sachschaden die Folge sein!
- Inbetriebnahme, Montage, Änderung und Nachrüstung darf nur von einer Elektrofachkraft ausgeführt werden!
- Betrieb im verschlossenen Schaltschrank gemäß IP54!
- Schalten Sie das Gerät vor Beginn der Arbeiten spannungsfrei!
- Bei Not-Halt-Anwendungen muss ein automatischer Wiederanlauf der Maschine durch eine übergeordnete Steuerung verhindert werden!
- Während des Betriebes stehen Teile der elektrischen Schaltgeräte unter gefährlicher Spannung!
- Schutzabdeckungen dürfen während des Betriebes von elektrischen Schaltgeräten nicht entfernt werden!
- Wechseln Sie das Gerät nach dem ersten Fehler unbedingt aus!
- Reparaturen am Gerät, insbesondere das Öffnen des Gehäuses, dürfen nur vom Hersteller vorgenommen werden.
- Bewahren Sie die Betriebsanleitung auf!

3. Kurzbeschreibung/Bestimmungsgemäße Verwendung

Sicherheitsrelais zur Not-Halt-, Schutztür- und Lichtgitterüberwachung.
Mit Hilfe dieses Modules werden Stromkreise sicherheitsgerichtet unterbrochen.


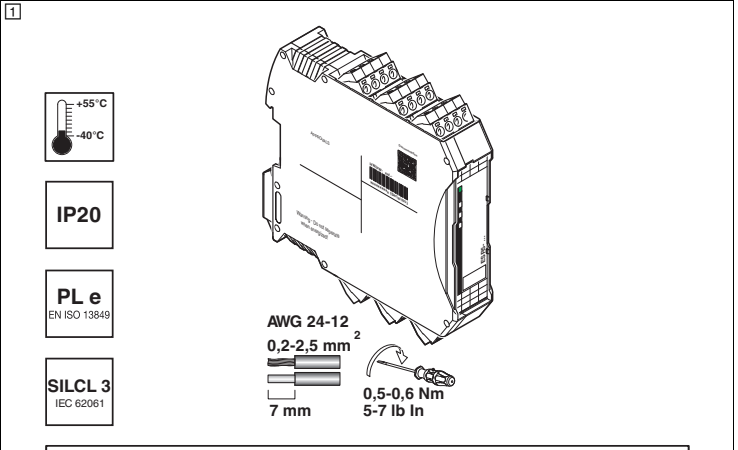
4. Mitgeltende Dokumentation

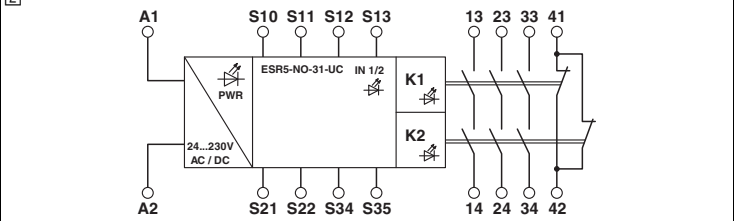
Lesen Sie vor Arbeiten an/mit dem Sicherheitsrelais unbedingt die mitgeltende Online-Dokumentation.
Stellen Sie sicher, dass Sie immer mit der gültigen Dokumentation arbeiten. Diese steht im Internet zur Verfügung unter www.eaton.eu/doc oder über den abgebildeten QR-Code.

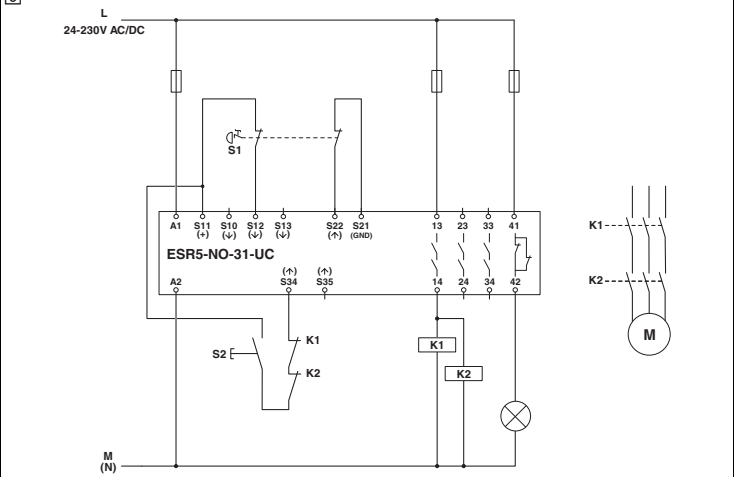
EATON

Powering Business Worldwide

Eaton Industries GmbH,
Hein-Moeller-Straße 7-11, 53115 Bonn, Germany
www.eaton.eu/safety

IL049009ML	MNR 1037004 - 01	2018-05-11
DE	Kurzbetriebsanleitung für den Elektroinstallateur (Originalbetriebsanleitung)	Documentation
EN	Short operating instructions for electricians (original operating instructions)	
FR	Brèves instructions d'utilisation pour l'électricien (instructions de service originales)	
IT	Brevi istruzioni per l'uso per l'elettricista (istruzioni per l'uso originali)	
ES	Instrucciones breves de servicio para el instalador eléctrico (instrucciones de servicio originales)	
PT	Manual de operação resumido para o eletrcista / instalador (manual de operação original)	
TR	Elektrik tesisatçıları için işletme talimatları (Orijinal işletme talimatı)	
RU	Краткая инструкция по эксплуатации для электромонтажника (оригинальной инструкции по эксплуатации)	
EL	Σύντομες οδηγίες λειτουργίας για τον ηλεκτρολόγο εγκατάστασης (πρωτότυπων οδηγιών χρήσης)	
ESR5-NO-31-UC		191796
1		
	UL note / Remarque UL Use copper wires rated 60°C/75°C. Utiliser des câbles en cuivre homologués pour jusqu'à 60 °C/75 °C.	

2	
----------	---

3	
----------	---

4	
----------	---

PORTUGUÊS

Relé de segurança

1. Conteúdo da declaração de conformidade UE

O produto anteriormente mencionado está de acordo com as principais exigências da(s) diretiz(es) seguintes e as respectivas alterações de diretrizes:

2006/42/EG Diretriz de máquinas
2014/30/EU Diretriz EMC (Compatibilidade eletromagnética)

A declaração de conformidade está disponível em sua íntegra na internet em www.eaton.eu/doc. (↗)

2. Instruções de segurança:

- Observe as especificações de segurança da eletrotécnica e da associação profissional!
- Se as especificações de segurança não forem observadas, a consequência pode ser a morte, ferimentos corporais ou danos materiais elevados!
- Colocação em funcionamento, montagem, alteração e reforma somente podem ser executados por técnicos em eletricidade!
- Operação no quadro de comando fechado conforme IP54!
- Desligue a fonte de energia do aparelho antes da realização dos trabalhos!
- Com aplicações de parada de emergência, deve-se impedir uma religação automática da máquina por meio de comando!
- Durante o funcionamento as peças do equipamento de comando elétrico estão sob tensão perigosa!
- As coberturas de proteção não podem ser removidas durante a operação de relés elétricos!
- Substitua obrigatoriamente o equipamento após a ocorrência do primeiro erro!
- Reparos no equipamento, especialmente a abertura da caixa, somente podem ser realizados pelo fabricante.
- Mantenha o manual de operação disponível para consulta!

3. Descrição breve/Utilização adequada

Relé de segurança para a supervisão da parada de emergência, porta de proteção e grade de luz.

Com auxílio deste módulo, os circuitos de corrente são interrompidos com segurança.

4. Documentação igualmente aplicável.

Antes de trabalhos nos/com os relés de segurança, é imprescindível ler a documentação online igualmente aplicável.
Certifique-se de que esteja trabalhando sempre com a documentação atualizada em vigor. A mesma está disponível na internet em www.eaton.eu/doc ou mediante o código QR mostrado.

TÜRKÇE

Güvenlik rölesi

1. AB Uyumluluk Bildiriminin İçeriği

Yükarıda belirtilen ürün aşağıdaki yönetmelik(ler) ve bunların geliştirilmişleri için-den en önemilileriyle uyumludur:

2006/42/EC Makine Yönetmeliği
2014/30/EU Elektromanyetik Uyum Direktifi (EMC)

Uygunluk beyanının tamamına internette www.eaton.eu/doc adresinden ulaşılabilir. (↗)

2. Güvenlik Talimatları:

- Observe les règles de sécurité de la technique électrique et de l'association professionnelle!
- Bu güvenlik yönetmeliklerini ihlal etmek ölüme, ciddi personel yaralanmalarına veya ekipman hasarına sebep olabilir!
- Devreye alma, montaj, değiştirmeler ve yükseltmeler sadece yetkin elektrik mühendisi tarafından yapılmalıdır!
- IP54 kapalı bir kontrol panosunda çalışma!
- Cihaz üzerinde çalışmadan önce gücü kesin!
- Acil duruş uygulamalarında makinenin otomatik yeniden çalışmaya başlaması üst seviye kontrol sistemi tarafından önlenmelidir!
- Çalışma sırasında elektrik anahtarlama cihazlarının parçaları üzerlerinde tehlikeli gerilimler taşır!
- Çalışma sırasında koruma kapakları elektrik şalterinden sökülmemelidir!
- Anıza durumunda cihazı derhal değiştirin!
- Cihaz onarımları, özellikle muhafazanın açılması sadece üretici tarafından yapılmalıdır.
- İşletme talimatlarını güvenli bir yerde saklayın!

3. Özet tanım/Kullanım alanı

Acil durum durdurması, emniyet kapısı ve ışık bariyeri izlemek için emniyet rölesi. Bu modüllü kullanarak devreler güvenli şekilde kesilir.

4. İlgili ek dokümantasyon

Emniyet rölesi üzerinde çalışma yapmadan önce daima ilgili çevrimi dokümantasyonu okuyun.
Daima geçerli olan dokümantasyonla çalıştığınızdan emin olun. Bu dokümantasyon www.eaton.eu/doc adresinden veya gösterilen QR kodu üzerinden temin edilebilir.

РУССКИЙ

Предохранительные реле

1. Содержание Заявления о соответствии требованиям ЕС
Описанный выше продукт соответствует основным требованиям следующих директив и поправок к ним:

2006/42/EG Директива по оборудованию и машинам
2014/30/EU Электромагнитная совместимость (ЭМС)

Полная декларация соответствия стандартам ЕС доступна в Интернет по адресу www.eaton.eu/doc. (↗)

2. Правила техники безопасности

- Соблюдайте правила безопасности при работе с электротех. оборуд-м и предписания профессионального союза!
- Несоблюдение техники безопасности может повлечь за собой смерть, тяжелые увечья или значительный материальный ущерб!
- Ввод в эксплуатацию, монтаж, модификация и дооснащение оборудования производится только квалифицированными специалистами по электротехнике.
- Эксплуатация в закрытом распределительном шкафу согласно IP54!
- Перед началом работ отключите питание устройства!
- В случае аварийного останова необходимо принять меры по предотвращению перезапуска оборудования, упр. устр-м верхнего уровня!
- В рабочем режиме детали коммутационных элентрических устройств находятся под опасным напряжением!
- Во время эксплуатации электрических коммутационных устройств запрещается снимать защитные крышки!
- После первого же сбоя обязательно замените устройство!
- Ремонт устр-ва, в особенности требующий открытия корпуса, должен проводиться только представителями фирмы-производителя.
- Сохраните инструкцию!

3. Краткое описание/Применение по назначению

Предохранительное реле для контроля аварийного останова, защитной двери и световых барьеров.
Данный модуль обеспечивает безопасное размыкание электроцепей.

4. Прочие применяемые документы

Перед выполнением работ на/с предохранительным реле обязательно прочитайте дополнительную интерактивную документацию.
При работе использовать актуально действующую документацию. Ее можно найти в Интернете по адресу www.eaton.eu/doc или через отображаемый QR-код.

 www.eaton.com/recycling

Emergency On Call Service:

Local representative (<http://www.eaton.eu/aftersales>) or +49 (0) 180 5 223822 (de, en)

