



(en) Electric current! Danger to life!
Only skilled or instructed persons may carry out the following operations.

(de) Lebensgefahr durch elektrischen Strom!

Nur Elektrofachkräfte und elektrotechnisch unterwiesene Personen dürfen die im Folgenden beschriebenen Arbeiten ausführen.

(fr) Tension électrique dangereuse !

Seules les personnes qualifiées et averties doivent exécuter les travaux ci-après.

(es) ¡Corriente eléctrica! ¡Peligro de muerte!

El trabajo a continuación descrito debe ser realizado por personas cualificadas y advertidas.

(it) Tensione elettrica: Pericolo di morte!

Solo persone abilitate e qualificate possono eseguire le operazioni di seguito riportate.

(zh) 触电危险!

只允许专业人员和受过专业训练的人员进行下列工作。

(ru) Электрический ток! Опасно для жизни!

Только специалисты или инструктированные лица могут выполнять следующие операции.

(nl) Levensgevaar door elektrische stroom!

Uitsluitend deskundigen in elektriciteit en elektrotechnisch geïnstrueerde personen is het toegestaan, de navolgend beschreven werkzaamheden uit te voeren.

(da) Livsfare på grund af elektrisk strøm!

Kun uddannede el-installatører og personer der er instruerede i elektrotekniske arbejdsopgaver, må udføre de nedenfor anførte arbejder.

(el) Προσοχή, κίνδυνος ηλεκτροπληξίας!

Οι εργασίες που αναφέρονται στη συνέχεια θα πρέπει να εκτελούνται μόνο από ηλεκτρολόγους και ηλεκροτεχνίτες.

(pt) Perigo de vida devido a corrente eléctrica!

Apenas electricistas e pessoas com formação electotécnica podem executar os trabalhos que a seguir se descrevem.

(sv) Livsfara genom elektrisk ström!

Endast utbildade elektriker och personer som undervisats i elektroteknik får utföra de arbeten som beskrivs nedan.

(fi) Hengenvaarallinen jännite!

Vain pätevät sähköasentajat ja opastusta saaneet henkilöt saavat suorittaa seuraavat työt.

(cs) Nebezpečí úrazu elektrickým proudem!

Níže uvedené práce smějí provádět pouze osoby s elektrotechnickým vzděláním.

(et) Eluhtlik! Elektrilöögiht!

Järgnevalt kirjeldatud töid tohib teostada ainult elektriala spetsialist või elektrotehnilise instrueerimise läbinud personal.

(hu) Életveszély az elektromos áram révén!

Csak elektromos szakemberek és elektrotechnikában képzett személyek végezhetik el a következőkben leírt munkákat.

(lv) Elektriskā strāva apdraud dzīvību!

Tālāk aprakstītos darbus drīkst veikt tikai elektrospeciālisti un darbam ar elektrotehnikām iekārtām instruetās personas!

(lt) Pavojus gyvybei dėl elektros srovės!

Tik elektrikai ir elektrotechnikos specialistai gali atlikti žemiau aprašytus darbus.

(pl) Porażenie prądem elektrycznym stanowi zagrożenie dla życia!

Opisane poniżej prace mogą przeprowadzać tylko wykwalifikowani elektrycy oraz osoby odpowiedzialno poinstruowane w zakresie elektrotechniki.

(sl) Življenjska nevarnost zaradi električnega toka!

Spodaj opisana dela smejo izvajati samo elektrostrokovnjaki in elektrotehnično poučene osebe.

(sk) Nebezpečnosť ohrozenia života elektrickým prúdom!

Práce, ktoré sú nižšie opísané, smú vykonávať iba elektroodborníci a osoby s elektrotechnickým vzdelaním.

(bg) Опасност за живота от електрически ток!

Операциите, описани в следващите раздели, могат да се извършват само от специалисти-електротехници и инструктиран електротехнически персонал.

(ro) Atenție! Pericol electric!

Toate lucrările descrise trebuie efectuate numai de personal de specialitate calificat și de persoane cu cunoștințe profunde în electrotehnică.

(hr) Opasnost po život uslijed električne struje!

Radove opisane u nastavku smiju obavljati samo stručni električari i osobe koje su prošle elektrotehničku obuku.

(tr) Elektrik akımı! Hayati tehlike!

Aşağıdaki işlemleri yalnızca kalifiye veya eğitimli kişiler gerçekleştirebilir.

(uk) Електричний струм! Небезпечно для життя!

Виконувати означені далі операції дозволяється тільки кваліфікованим особам, що пройшли інструктаж.

(ar) تحذير! تيار كهربائي! خطر موت! لا تتم أعمال الصيانة و التركيب إلا من قبل العاملين المدربين!

DILM185A DILM225A

XTCE185H XTCE225H



PZ 2



T 15

T 25

10 mm (0.39")



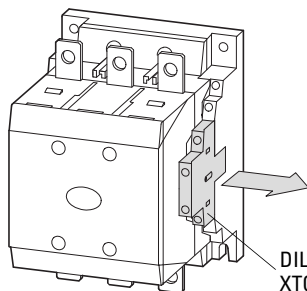
2 x 0.75 - 2.5 mm²

2 x 0.75 - 2.5 mm²

1.2 Nm
(10.62 lb-in)

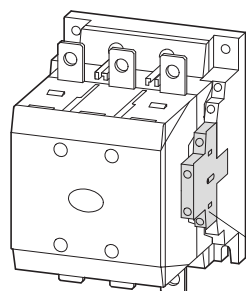
AWG 18 - 14

Exchange

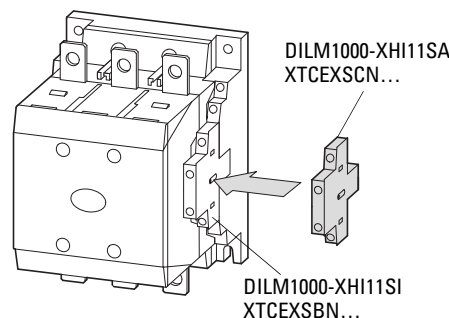


DILM1000-XHI...SI
XTCEXSBN...

Expansion



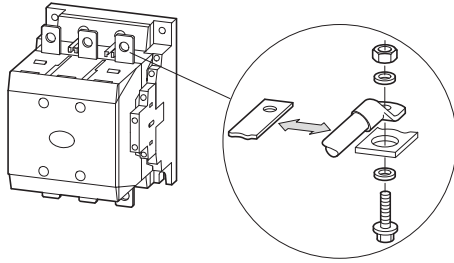
DILM1000-XHI...
XTCEXSBN...



DILM1000-XHI11SA
XTCEXSCN...

DILM1000-XHI11SI
XTCEXSBN...

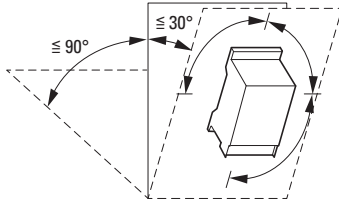
Terminations



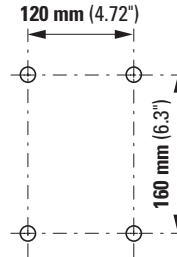
①	20 mm (0.79")
②	M10
③	24 Nm (212.42 lb-in)

- ① Terminal bars
- ② Terminal screws
- ③ Tightening torque

Mounting position



Screw fixing



en CAUTION

Use cover for oversized cable lugs!
Retain screw when fixing!

el ΠΡΟΣΟΧΗ

Αν τα καλώδια εξέρχουν, χρησιμοποιήστε καλύμματα!
Κρατήστε σταθερή τη βίδα κατά τη σύσφιξη!

pl OSTROŻNIE

Przy większej szerokości końcówki kablowej zastosować osłonę zacisku!
Śrubę przy dokręcaniu przytrzymać!

de VORSICHT

Bei Überbreite des Kabelschuhs Klemmabdeckung verwenden!
Schraube beim Anziehen gegenhalten!

pt CUIDADO

No caso de terminais muito largos, utilizar uma cobertura!
Prender o parafuso ao apertá-lo!

sl PREVIDNO

Če je kabeljski čevelj preširok, uporabite pokrov sponke!
Med privijanjem držite vijak na nasprotni strani!

fr AVERTISSEMENT

Pour les cosses de grande largeur, utiliser le couvre-borne!
Maintenir la vis lors du serrage!

sv FÖRSIKTIG

Vid överbred kabelsko använd klämskydd!
Håll emot skruven vid åtdragning!

sk VÝSTRAHA

Pre káblové oká z nadmernou šírkou použite kryt!
Pri do'ahovaní skrutky vyviňte protitlak!

es ATENCIÓN

¡En caso de terminal de gran anchura, utilizar cubrebornes!
¡Al apretar el tornillo sujételo hacia el lado opuesto!

fi HUOMIO

Käytä suojusta, jos kaapelikenkä on ylliveeä!
Pidä vastaan ruuvia kiristettäessä!

bg ВНИМАНИЕ

При голяма ширина на кабелния крайник, използвайте клемно покритие!
Подпрете винта при завинтането!

it ATTENZIONE

Utilizzare la copertura morsetti nel caso di capicorda maggiorati!
Tenere ferma la vite durante il serraggio!

cs POZOR

Při nadměrné šířce koncovky kabelu použijte kryt svorky!
Při utahování šroub přidržujte!

ro PRECAUTJE

Utilizați capacul dacă papucul de cablu are lățime mare!
Țineți ferm șurubul la fixare!

zh 小心

电缆接头过宽时使用端子盖!
拧紧时固定住螺栓!

et ETTEVAATUST

Laiema kaablikinga puhul kasutada klemmikaket!
Kinnituspoldi pingutamisel hoida vastaspool mutrit kinni!

hr OPREZ

Ako je kabelska stopica preširoka, upotrijebite stezni poklopac!
Pri pritezanju pridržavajte vijak!

ru ОСТОРОЖНО

При превышении ширинь кабельного наконечника применять клеммную крышку!
Винт при завинчивании держать с противоположной стороны!

hu VIGYÁZAT

Túl széles kábelcsatlakozásnál használjon kapocsstakarót!
Meghúzáskor tartson ellen a csavarnak!

tr DİKKAT

Aşırı büyük kablo başuçları için kapak kullanın!
Sabitleirken vidayı tutun!

nl VOORZICHTIG

Bij overbreedte van de kabelschoen klemafdekking gebruiken!
Schroef bij aandraaie tegenhouden!

lv IEVĒROT PIESARDŽĪBU

Ja kabeļa kurpe ir pārāk plata, izmantot spaiļes pārsegu!
Skrūvi pievelkot turēt no otrās puses!

uk ОБЕРЕЖНО!

Габаритні кабельні наконечники мають бути захищені кожухом!
Під час закручування утримувати гвинт із протилежної сторони!

da FORSIGTIG

Hvis kabelskoer er for stor, skal der anvendes en klemmeafdækning!
Hold kontra på skruen, mens der spændes!

lt ATSARGIAI

Jei kabelio antgaliai per platūs, būtina naudoti gnybtų dangtelį!
Pridržavajte vijak tijekom pričvrščivanja!

ar احذر!

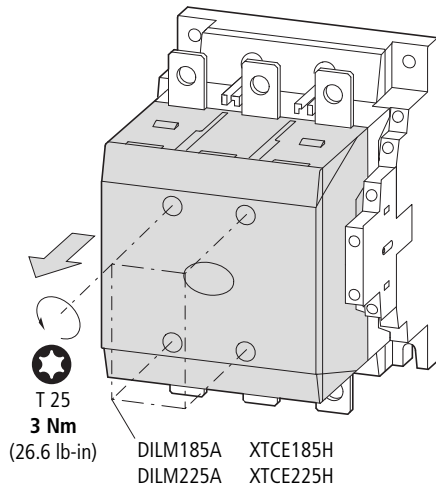
استخدم الغطاء لعروات الكابلات الكبيرة الحجم!
ابق البرغي في مكانه عند إصلاحه!

Pick-up	AC $0.8 \times U_{s \min} - 1.15 \times U_{s \max}$ DC $0.7 \times U_{s \min} - 1.2 \times U_{s \max}$	
Retaining	AC $(0 - 0.6) \times U_{s \min}$ DC $(0 - 0.6) \times U_{s \min}$	
	AC $(> 0.6 - < 0.8) \times U_{s \min}$ DC $(> 0.6 - < 0.7) \times U_{s \min}$	

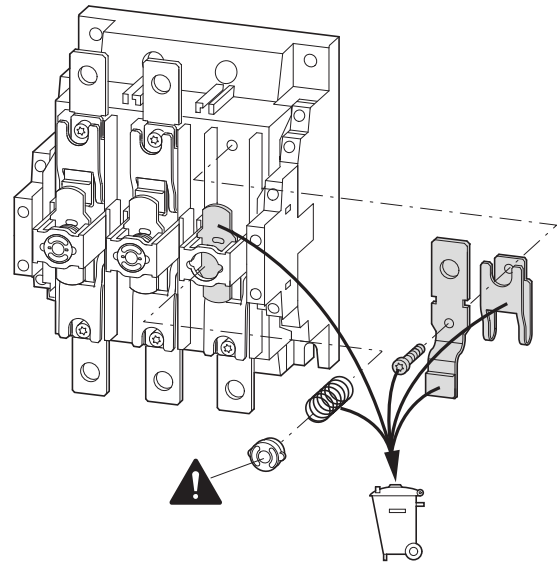
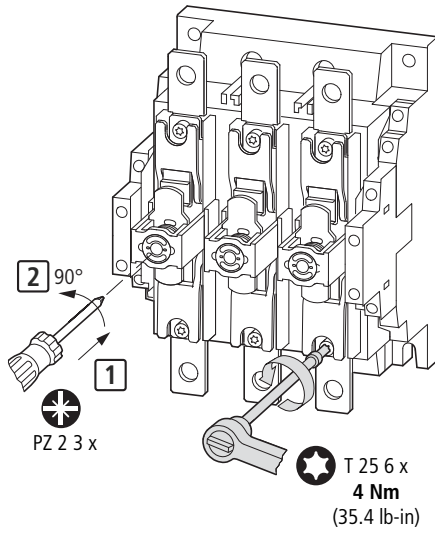
	$U_{s \min}$	$U_{s \max}$
RAC24	24 V ~	24 V ~
RAC48	42 V ~	48 V ~
RAC120	100 V ~	120 V ~
RAC240	190 V ~	240 V ~
RAC440	380 V ~	440 V ~
RAC500	480 V ~	500 V ~
RDC24	24 V =	27 V =
RDC60	48 V =	60 V =
RDC130	110 V =	130 V =
RDC240	200 V =	240 V =

**DILM...-XCT
XTCERENCONTACT...** 1 2

1



2

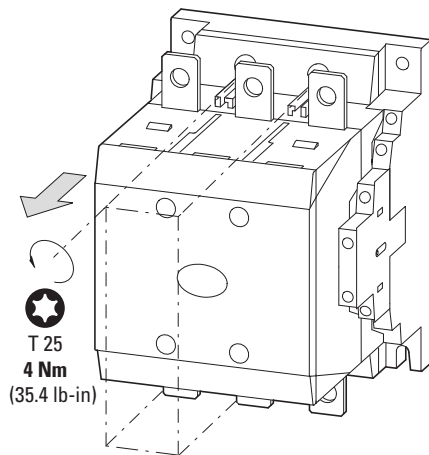


08/21 IL03406001Z

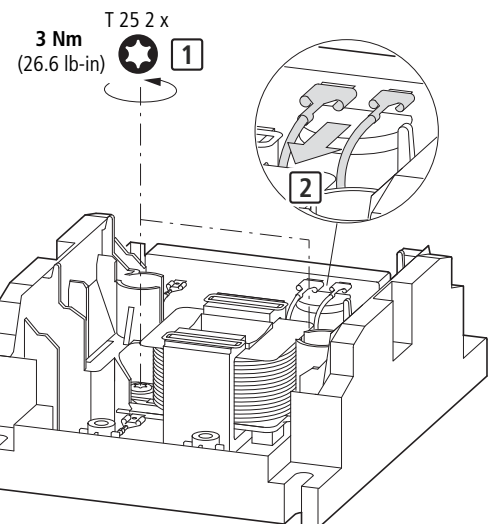
→ Mounting in reverse order

**DILM225A-XSP...
XTCERENCOIL...** 1 2 3 4 5 6

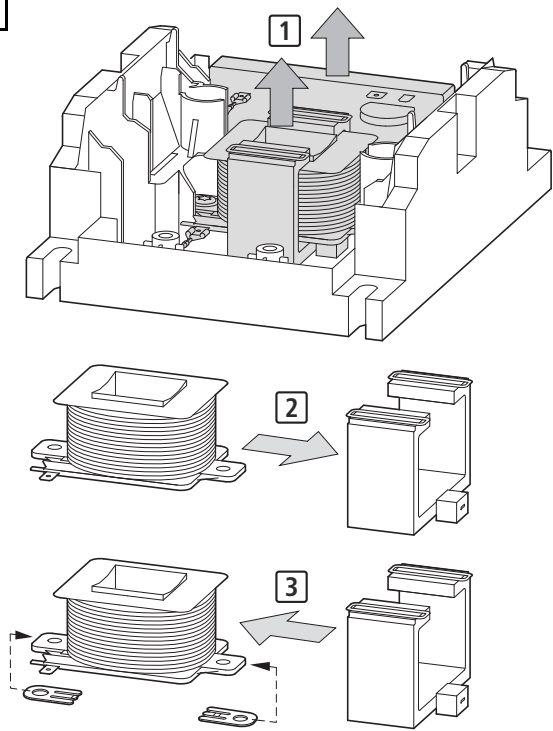
1



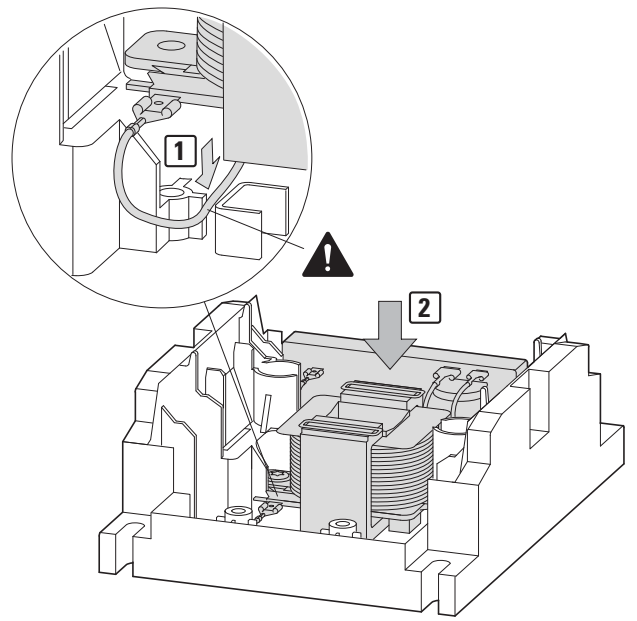
2



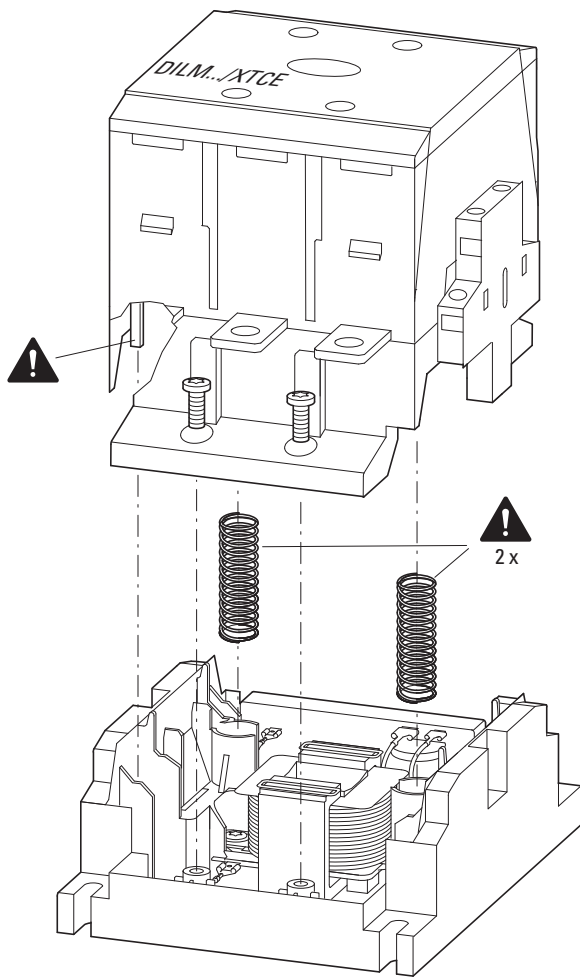
3



4



5



→ Mounting in reverse order

6 TEST

08/21 IL03406001Z



(en)

CAUTION

This product has been designed for environment **A**. Use of this product in environment **B** may cause unwanted electromagnetic disturbances in which case the user may be required to take adequate mitigation measures.

(de) **VORSICHT**

Dieses Produkt wurde für Umgebung **A** entwickelt. Bei Verwendung dieses Produkts in Umgebung **B** können unerwünschte elektromagnetische Störungen auftreten. In diesem Fall muss der Anwender möglicherweise angemessene Gegenmaßnahmen ergreifen.

(fr) **ATTENTION**

Ce produit a été conçu pour un environnement **A**. Son utilisation dans un environnement **B** peut causer des perturbations électromagnétiques inopportunes, auquel cas l'utilisateur pourrait avoir l'obligation de prendre les mesures d'atténuation qui s'imposent.

(es) **ATENCIÓN**

Este producto se ha diseñado para un entorno **A**. El uso de este producto en un entorno **B** puede provocar interferencias electromagnéticas indeseadas, en cuyo caso se puede solicitar que el usuario tome las medidas de mitigación adecuadas.

(it) **ATTENZIONE**

Questo prodotto è stato progettato per l'ambiente **A**. L'utilizzo di questo prodotto nell'ambiente **B** può causare interferenze elettromagnetiche indesiderate per le quali potrebbe essere necessaria l'adozione di misure adeguate da parte dell'utente.

(zh) **注意**

本产品专为在环境 **A** 中使用而设计

在环境 **B** 中使用本产品可能会导致产生不必要的电磁干扰。在这种情况下，用户可能需要采取适当的缓解措施。

(ru) **ВНИМАНИЕ**

Это изделие разработано для использования в среде **A**. Использование этого изделия в среде **B** может привести к нежелательным электромагнитным помехам, в результате которых пользователю может потребоваться принять соответствующие меры по смягчению последствий.

(nl) **VOORZICHTIG**

Dit product is ontworpen voor omgeving **A**. Gebruik van dit product in omgeving **B** kan leiden tot ongewenste elektromagnetische storingen, waarbij de gebruiker mogelijk voldoende beperkende maatregelen moet treffen.

(da) **FORSIGTIG**

Denne produkt er designet til miljø **A**. Brug af denne produkt i miljø **B** kan forårsage uønskede elektromagnetiske forstyrrelser, og i så fald kan brugeren være nødt til at træffe passende afhjælpende foranstaltninger.

(el) **ΠΡΟΣΟΧΗ**

Αυτό το προϊόν έχει σχεδιαστεί για το περιβάλλον **A**. Η χρήση αυτού του προϊόντος στο περιβάλλον **B** ενδέχεται να προκαλέσει ανεπιθύμητες ηλεκτρομαγνητικές διαταραχές. Σε αυτήν την περίπτωση, ο χρήστης ενδέχεται να χρειαστεί να λάβει επαρκή μέτρα μετριασμού του κινδύνου.

(pt) **CUIDADO**

Este produto foi concebido para o ambiente **A**. A utilização deste produto no ambiente **B** pode causar perturbações eletromagnéticas indesejadas, situações essas em que o utilizador pode ter de tomar medidas de mitigação adequadas.

(sv) **OBSERVERA**

Den här produkten har utvecklat för miljö **A**. Användning av produkten i miljö **B** kan orsaka oönskade elektromagnetiska störningar. I sådant fall kan användaren behöva vidta lämpliga riskreducerande åtgärder.

(fi) **HUOMIO**

Tämä tuote on suunniteltu ympäristöön **A**. Tuotteen käyttö ympäristössä **B** voi aiheuttaa ei-toivottuja sähkömagneettisia häiriöitä, jolloin käyttäjä voi joutua suorittamaan tarpeelliset lieventävät toimenpiteet.

(cs) **UPOZORNĚNÍ**

Tento produkt je navržen pro použití v prostředí **A**. Použití produktu v prostředí **B** může vést k nežádoucímu elektromagnetickému rušení. V takovém případě může být nutné přijmout přiměřená opatření ke zmírnění rizik.

(et) **ETTEVAATUST**

See toode on loodud keskkonna **A** jaoks. Selle toote kasutamine keskkonnas **B** võib põhjustada soovimatuid elektromagnetilisi häireid. Sellisel juhul võidakse kasutajalt nõuda asjakohaste leevendusmeetmete võtmist.

(hu) **VIGYÁZAT**

Ezt a terméket az **A** környezetben való használatra tervezték. A termék **B** környezetben történő használata nemkívánatos elektromágneses zavarokat okozhat. Ebben az esetben a felhasználónak meg kell tennie a megfelelő biztonsági intézkedéseket.

(lv) **UZMANĪBU**

Šis izstrādājums ir paredzēts lietošanai vidē **A**. Šī produkta lietošana vidē **B** var izraisīt nevēlamus elektromagnētiskus traucējumus, un šādā gadījumā lietotājam var būt jāveic atbilstoši traucējumu mazināšanas pasākumi.

(lt) **PERSPĖJIMAS**

Šis produktas skirtas **A** aplinkai. Šio produkto naudojimas **B** aplinkoje gali sukelti nepageidaujamus elektromagnetinius trikdžius; tokiu atveju gali būti reikalaujama, kad vartotojas imtųsi tinkamų trūkčių mažinimo priemonių.

(pl) **PRZESTROGA**

Ten produkt jest przeznaczony do pracy w środowisku **A**. Stosowanie tego produktu w środowisku **B** może spowodować niepożądane zakłócenia elektromagnetyczne, w którym to przypadku użytkownik może być zobowiązany do podjęcia odpowiednich środków zaradczych.

(sl) **POZOR**

Ta izdelek je zasnovan za okolje **A**. Uporaba tega izdelka v okolju **B** lahko povzroči neželene elektromagnetne motnje. V tem primeru bo moral morda uporabnik z ustreznimi ukrepi ublažiti tveganje.

(sk) **UPOZORNENIE**

Tento produkt je určený pre prostredie **A**. Používanie tohto produktu v prostredí **B** môže spôsobiť nežiaduce elektromagnetické rušenia. V takom prípade môže byť používateľ požiadaný o prijatie primeraných opatrení na zmiernenie rizika.

(bg) **ВНИМАНИЕ**

Този продукт е проектиран за среда **A**. Употребата на този продукт в среда **B** може да причини нежелани електромагнитни смущения, като в този случай от потребителя може да се изисква да предприеме подходящи мерки за смекчаване.

(ro) **ATENȚIE**

Acest produs a fost proiectat pentru mediul **A**. Utilizarea acestui produs în mediul **B** poate cauza perturbatii electromagnetice nedorite; în acest caz, poate fi necesar ca utilizatorul să ia măsuri de atenuare adecvate.

(hr) **PAZNJA**

Ovaj proizvod predviđen je za okolinu **A**. Upotreba ovog proizvoda u okolini **B** može izazvati neželjene elektromagnetske smetnje. U tom slučaju korisnik možda treba poduzeti prikladne mjere s ciljem smanjenja smetnji.

(tr) **DİKKAT**

Bu ürün, **A** ortamı için tasarlanmıştır. Bu ürünün **B** ortamında kullanılması, istenmeyen elektromanyetik bozulmalara neden olabilir ve bu durumda kullanıcının uygun hafifletme önlemleri alması gerekebilir.

(uk) **УВАГА**

Цей виріб призначено для середовища **A**. Під час використання в середовищі **B** цей виріб може спричинити небажані електромагнітні завади. У такому разі користувачеві, можливо, доведеться вжити відповідних заходів.

(ar)

انتباه

تم تصميم هذا المنتج للبيئة (أ). قد يؤدي استخدام هذا المنتج في البيئة (ب) إلى حدوث اضطرابات كهرومغناطيسية غير مرغوب فيها، وفي هذه الحالة قد يطلب من المستخدم اتخاذ تدابير التخفيف المناسبة.

