



**(en) Electric current! Danger to life!**

Only skilled or instructed persons may carry out the following operations.

**(de) Lebensgefahr durch elektrischen Strom!**

Nur Elektrofachkräfte und elektrotechnisch unterwiesene Personen dürfen die im Folgenden beschriebenen Arbeiten ausführen.

**(fr) Tension électrique dangereuse !**

Seules les personnes qualifiées et averties doivent exécuter les travaux ci-après.

**(es) ¡Corriente eléctrica! ¡Peligro de muerte!**

El trabajo a continuación descrito debe ser realizado por personas cualificadas y advertidas.

**(it) Tensione elettrica: Pericolo di morte!**

Solo persone abilitate e qualificate possono eseguire le operazioni di seguito riportate.

**(zh) 触电危险!**

只允许专业人员和受过专业训练的人员进行下列工作。

**(ru) Электрический ток! Опасно для жизни!**

Только специалисты или проинструктированные лица могут выполнять следующие операции.

**(nl) Levensgevaar door elektrische stroom!**

Uitsluitend deskundigen in elektriciteit en elektrotechnisch geïnstrueerde personen is het toegestaan, de navolgend beschreven werkzaamheden uit te voeren.

**(da) Livsfare på grund af elektrisk strøm!**

Kun uddannede el-installatører og personer der er instruerede i elektrotekniske arbejdsopgaver, må udføre de nedenfor anførte arbejder.

**(el) Προσοχή, κίνδυνος ηλεκτροπληξίας!**

Οι εργασίες που αναφέρονται στη συνέχεια θα πρέπει να εκτελούνται μόνο από ηλεκτρολόγους και ηλεκροτεχνίτες.

**(pt) Perigo de vida devido a corrente eléctrica!**

Apenas electricistas e pessoas com formação eletrotécnica podem executar os trabalhos que a seguir se descrevem.

**(sv) Livsfara genom elektrisk ström!**

Endast utbildade elektriker och personer som undervisats i elektroteknik får utföra de arbeten som beskrivs nedan.

**(fi) Hengenvaarallinen jännite!**

Vain pätevät sähköasentajat ja opastusta saaneet henkilöt saavat suorittaa seuraavat työt.

**(cs) Nebezpečí úrazu elektrickým proudem!**

Níže uvedené práce smějí provádět pouze osoby s elektrotechnickým vzděláním.

**(et) Eluhtlik! Elektrilöögiht!**

Järgnevalt kirjeldatud töid tohib teostada ainult elektriala spetsialist või elektrotehnilise instrueerimise läbinud personal.

**(hu) Életveszély az elektromos áram révén!**

Csak elektromos szakemberek és elektrotechnikában képzett személyek végezhetik el a következőkben leírt munkákat.

**(lv) Elektriskā strāva apdraud dzīvību!**

Tālāk aprakstītos darbus drīkst veikt tikai elektrospeciālisti un darbam ar elektrotehnikām iekārtām instruētās personas!

**(lt) Pavojus gyvybei dėl elektros srovės!**

Tik elektrikai ir elektrotechnikos specialistai gali atlikti žemiau aprašytus darbus.

**(pl) Porażenie prądem elektrycznym stanowi zagrożenie dla życia!**

Opisane poniżej prace mogą przeprowadzać tylko wykwalifikowani elektrycy oraz osoby odpowiedzialne poinstruowane w zakresie elektrotechniki.

**(sl) Življenjska nevarnost zaradi električnega toka!**

Spodaj opisana dela smejo izvajati samo elektrostrokovnjaki in elektrotehnično poučene osebe.

**(sk) Nebezpečenstvo ohrozenia života elektrickým prúdom!**

Práce, ktoré sú nižšie opísané, smú vykonávať iba elektroodborníci a osoby s elektrotechnickým vzdelaním.

**(bg) Опасност за живота от електрически ток!**

Операциите, описани в следващите раздели, могат да се извършват само от специалисти-електротехници и инструктиран електротехнически персонал.

**(ro) Atenție! Pericol electric!**

Toate lucrările descrie trebuie efectuate numai de personal de specialitate calificat și de persoane cu cunoștințe profunde în electrotehnică.

**(hr) Opasnost po život uslijed električne struje!**

Radove opisane u nastavku smiju obavljati samo stručni električari i osobe koje su prošle elektrotehničku obuku.

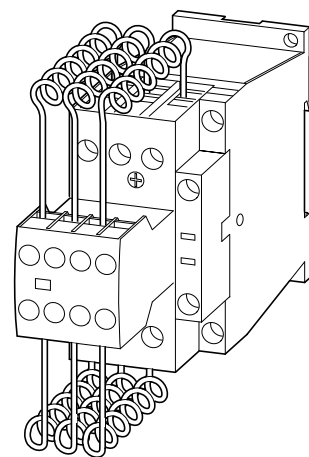
**(tr) Elektrik akımı! Hayati tehlike!**

Aşağıdaki işlemleri yalnızca kalifiye veya eğitimli kişiler gerçekleştirebilir.

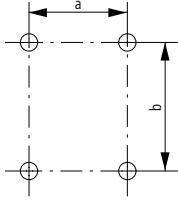
**(uk) Електричний струм! Небезпечно для життя!**

Виконувати означені далі операції дозволяється тільки кваліфікованим особам, що пройшли інструктаж.

**(ar) تحذير! تيار كهربائي! خطر موت! لا تتم أعمال الصيانة والتركيب إلا من قبل العاملين المدربين!**



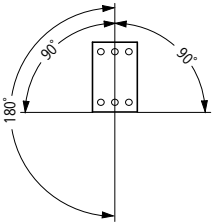
## Screw fixing



[mm]	a	b	
DILK12, XTCC012C	35	75	2 x M4
DILK20, XTCC020C	35	75	2 x M4
DILK25, XTCC025C	35	75	2 x M4
DILK33, XTCC033C	45	105	4 x M4
DILK50, XTCC050C	45	105	4 x M4

[in]	a	b	
DILK12, XTCC012C	1.38	2.95	2 x M4
DILK20, XTCC020C	1.38	2.95	2 x M4
DILK25, XTCC025C	1.38	2.95	2 x M4
DILK33, XTCC033C	1.77	4.13	4 x M4
DILK50, XTCC050C	1.77	4.13	4 x M4

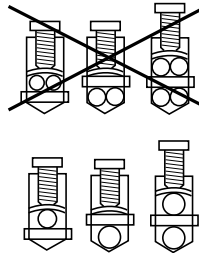
## Mounting position



## Terminations

A1/A2 13/14 21/22	10 mm (0.39")	AWG	
	0.75 - 2.5 mm <sup>2</sup>	18 - 14	<b>1.2 Nm</b> (10.6 lb-in)

10 mm (0.39")	DILK12 DILK20, XTCC020C... DILK25, XTCC025C...
	1 x (0.75 - 16 mm <sup>2</sup> )
	2 x (0.75 - 10 mm <sup>2</sup> )
	1 x (0.75 - 10 mm <sup>2</sup> )
	2 x (0.75 - 10 mm <sup>2</sup> )
	1 x 16 mm <sup>2</sup>
	-
AWG	14 - 6
	<b>3.2 Nm</b> (28 lb-in)



14 mm (0.55")	DILK33, XTCC033C... DILK50, XTCC050C...
	1 x (0.75 - 16 mm <sup>2</sup> )
	2 x (0.75 - 16 mm <sup>2</sup> )
	1 x (0.75 - 35 mm <sup>2</sup> )
	2 x (0.75 - 25 mm <sup>2</sup> )
	1 x (0.75 - 35 mm <sup>2</sup> )
	2 x (0.75 - 25 mm <sup>2</sup> )
	1 x (16 - 50 mm <sup>2</sup> )
	2 x (16 - 35 mm <sup>2</sup> )
	1 x (6 x 9 x 0.8 mm <sup>2</sup> )
	2 x (6 x 9 x 0.8 mm <sup>2</sup> )
Single AWG	12 - 2
Double AWG	10 - 6
	<b>3.3 Nm</b> (29.21 lb-in)

09/21 IL03407038Z

