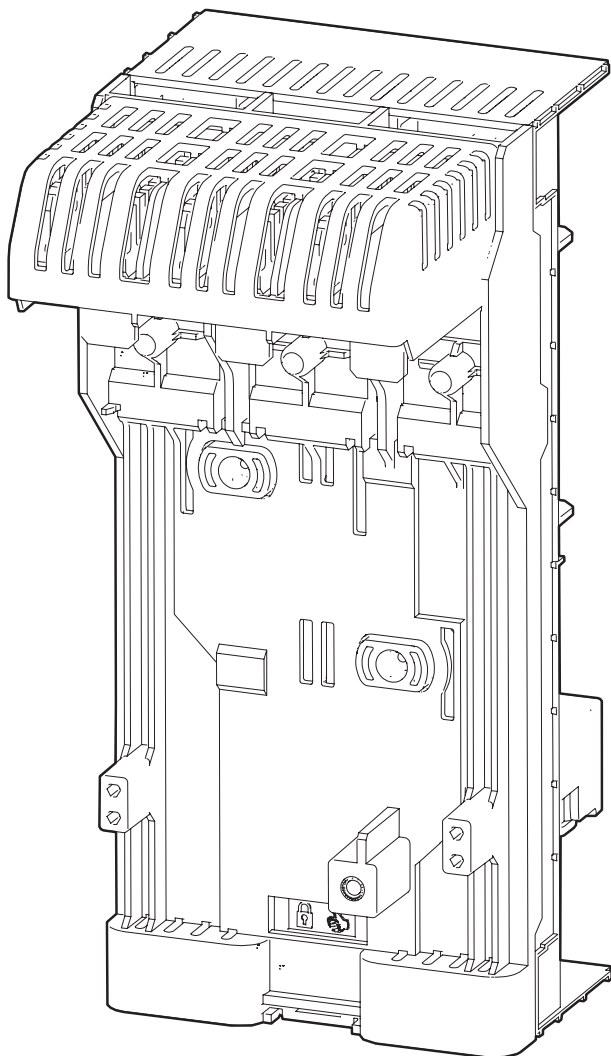


NZM1-XAD160

Sammelschienenadapter
adapter
adaptador
adaptateur pour jeux de barres
adattatori per interruttori
母线转接器



(en) **Electric current! Danger to life!**

Only skilled or instructed persons may carry out the following operations.

(de) **Lebensgefahr durch elektrischen Strom!**

Nur Elektrofachkräfte und elektrotechnisch unterwiesene Personen dürfen die im Folgenden beschriebenen Arbeiten ausführen.

(fr) **Tension électrique dangereuse !**

Seules les personnes qualifiées et averties doivent exécuter les travaux ci-après.

(es) **¡Corriente eléctrica! ¡Peligro de muerte!**

El trabajo a continuación descrito debe ser realizado por personas cualificadas y advertidas.

(it) **Tensione elettrica: Pericolo di morte!**

Solo persone abilitate e qualificate possono eseguire le operazioni di seguito riportate.

(zh) **触电危险!**

只允许专业人员和受过专业训练的人员进行下列工作。

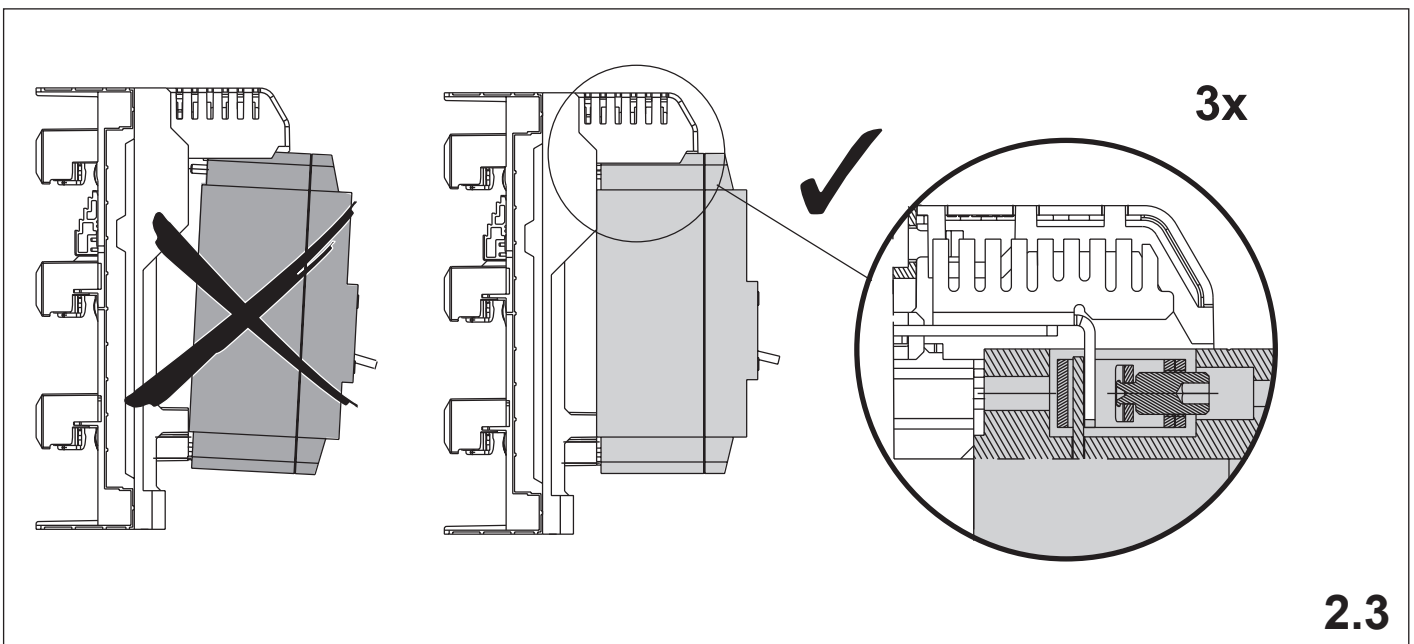
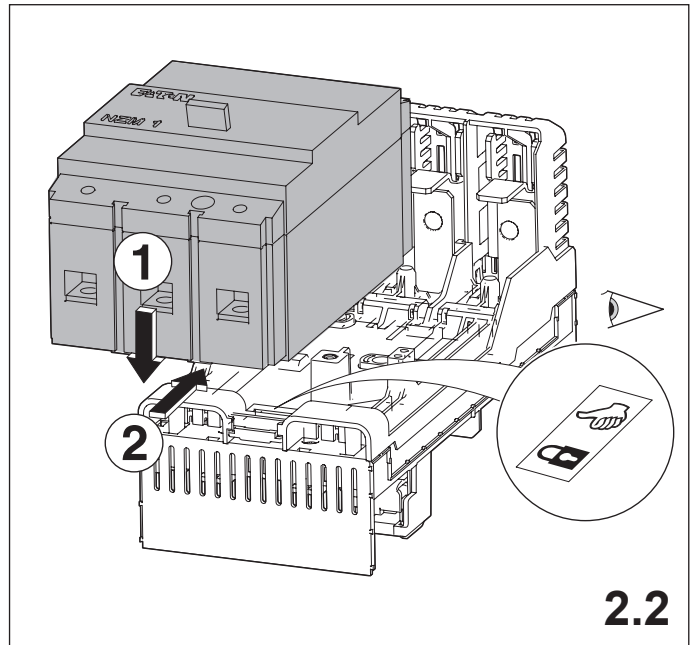
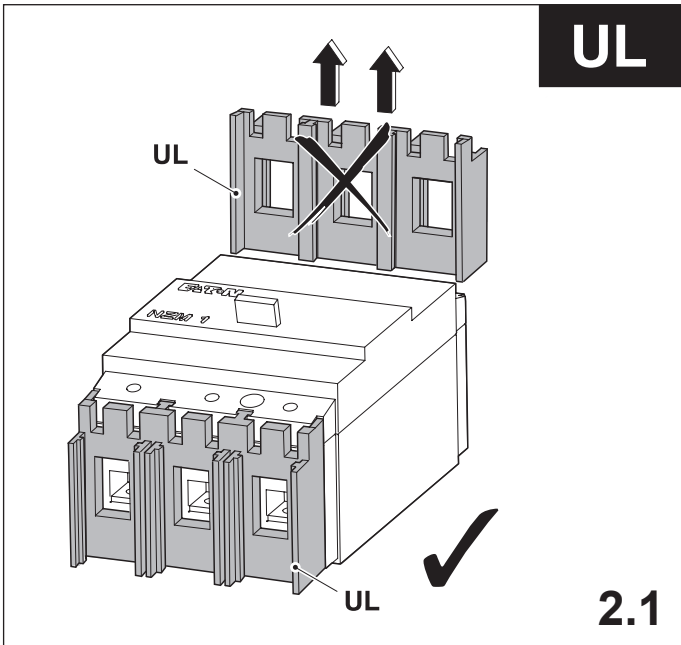
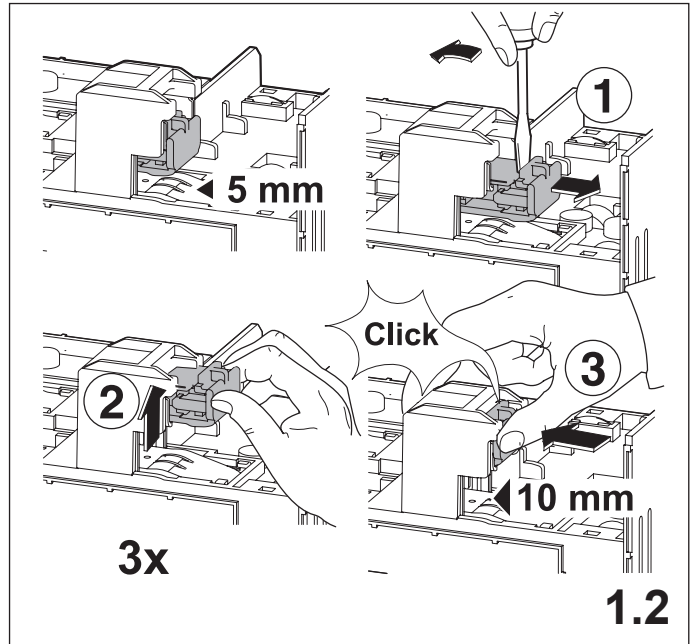
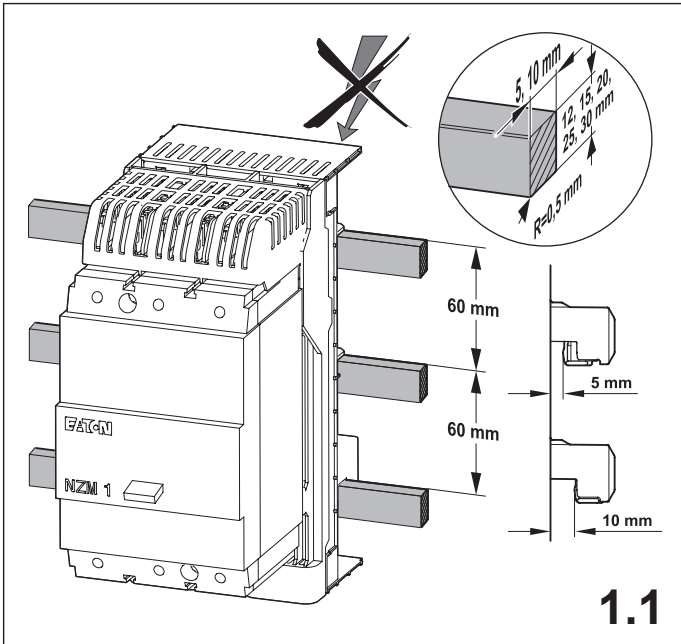
(ru) **Электрический ток! Опасно для жизни!**

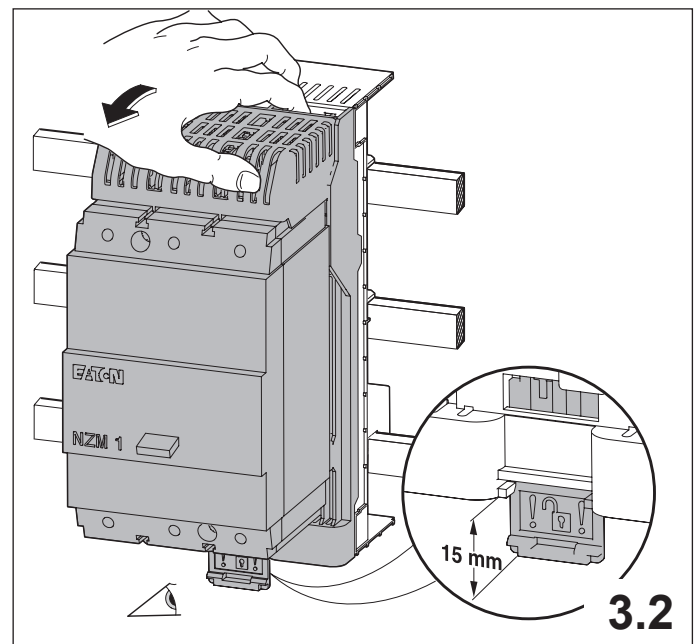
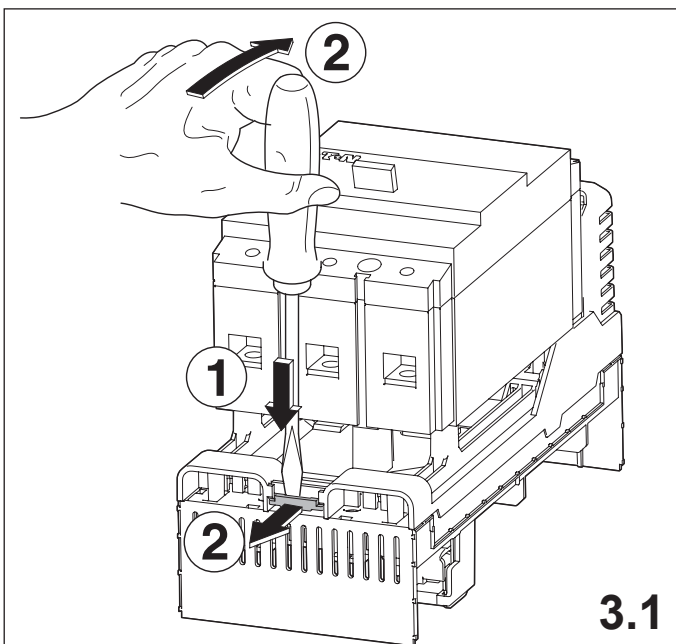
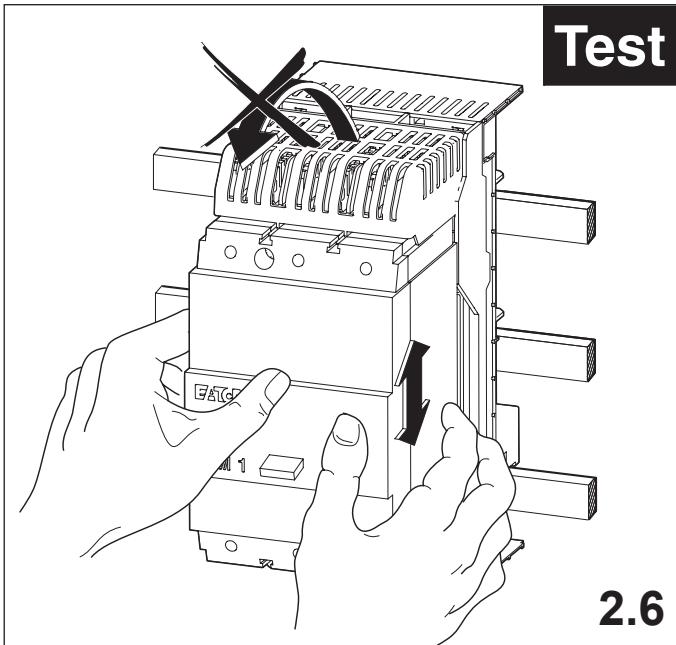
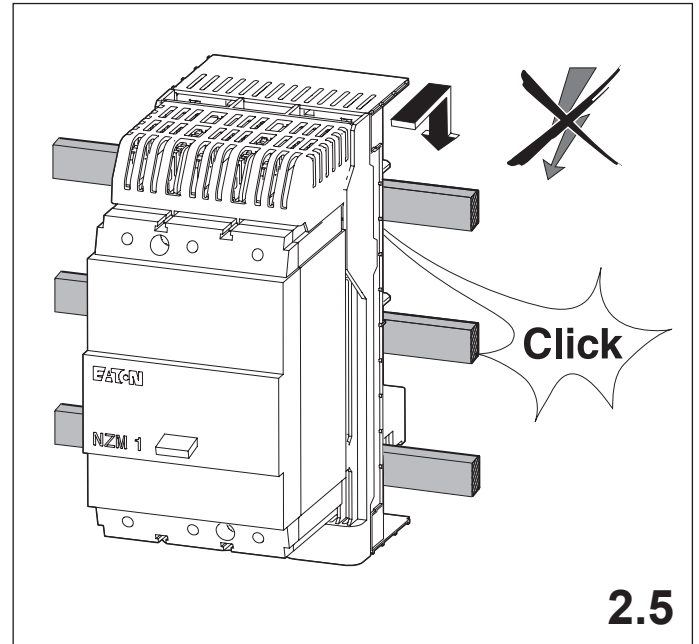
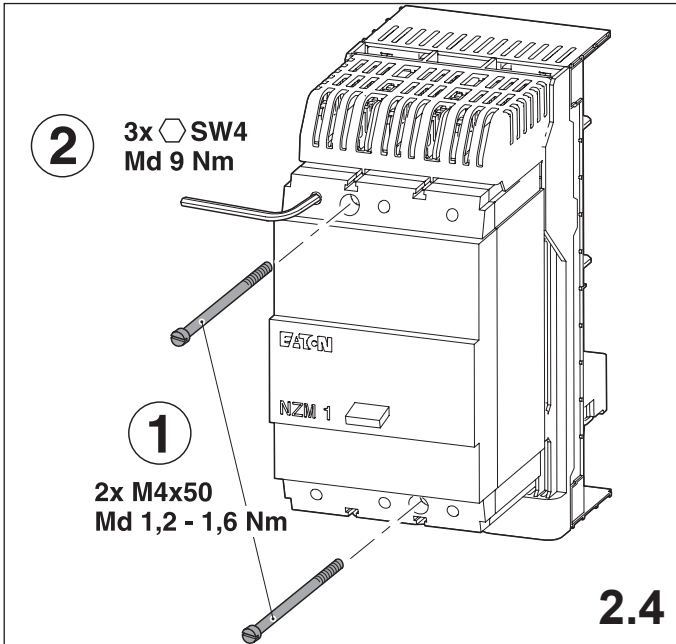
Только специалисты или проинструктированные лица могут выполнять следующие операции.

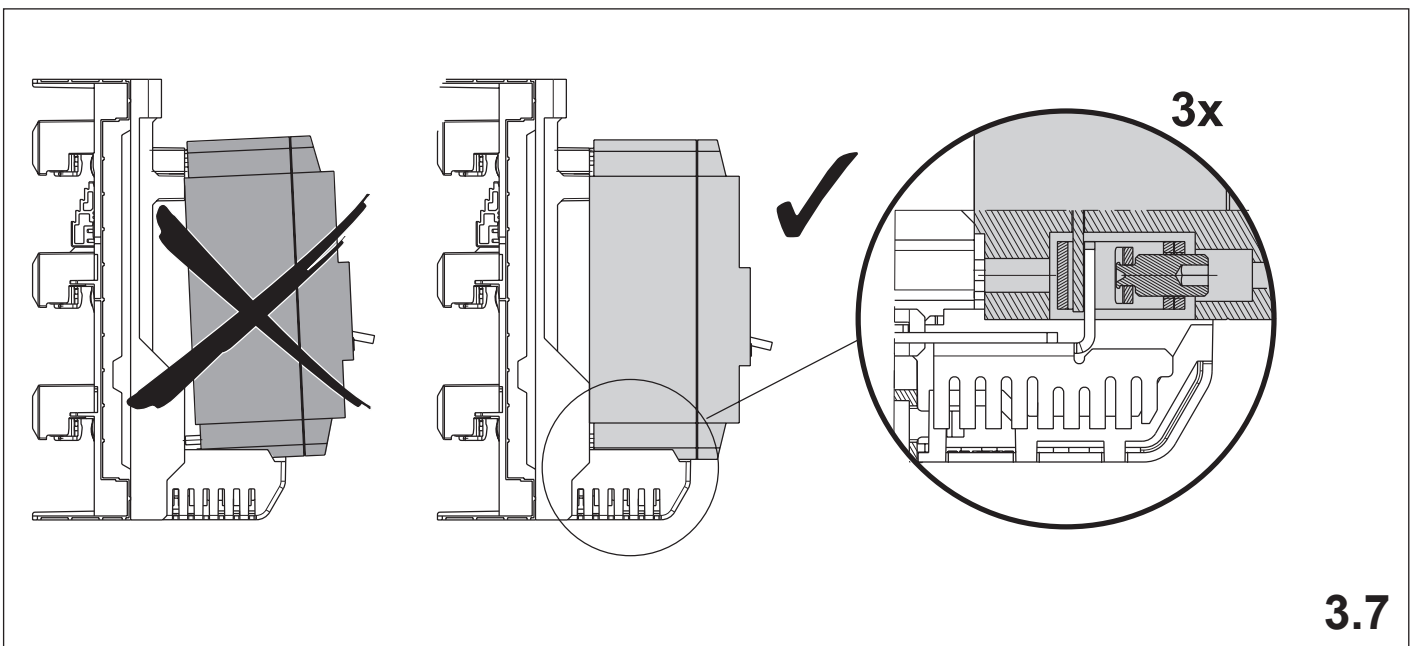
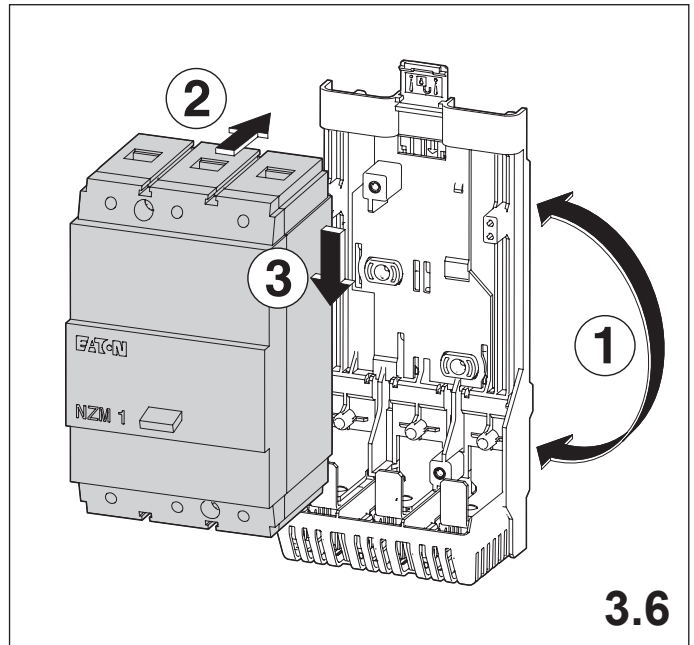
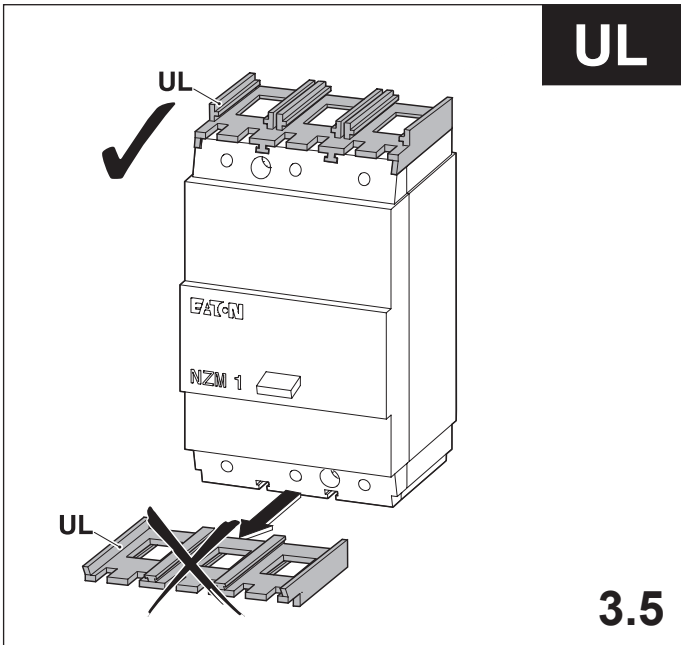
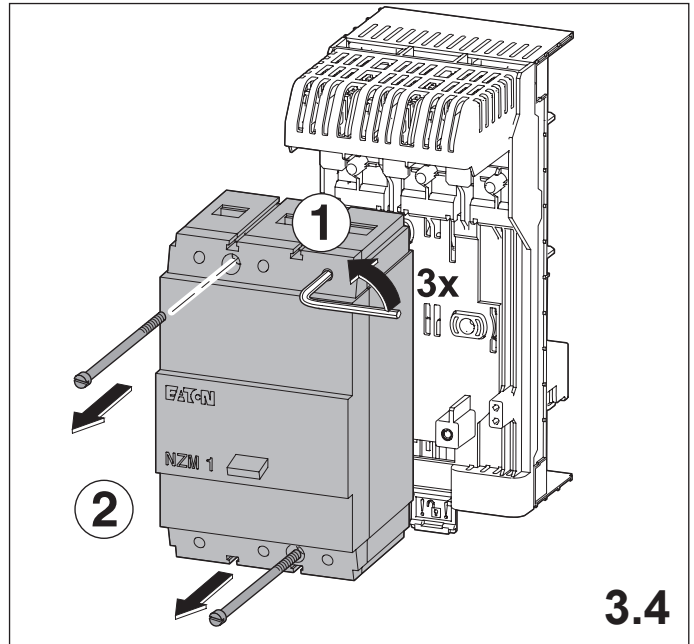
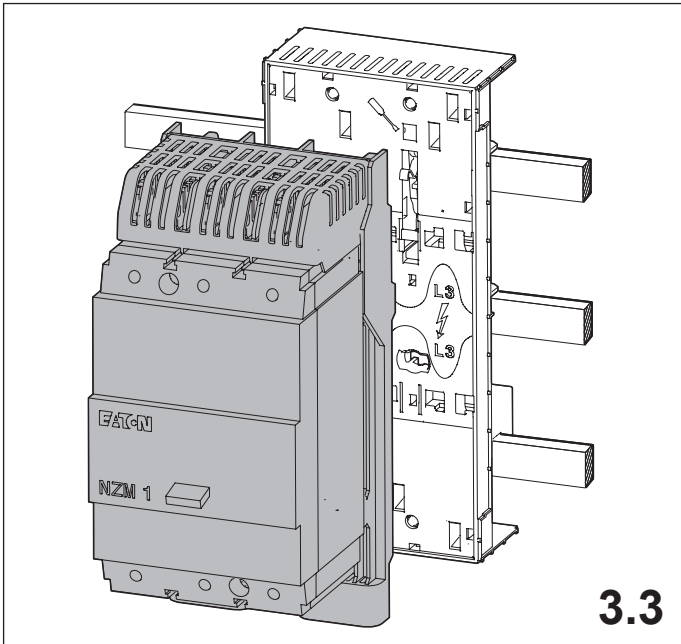
Bemessungsbelastungsfaktor

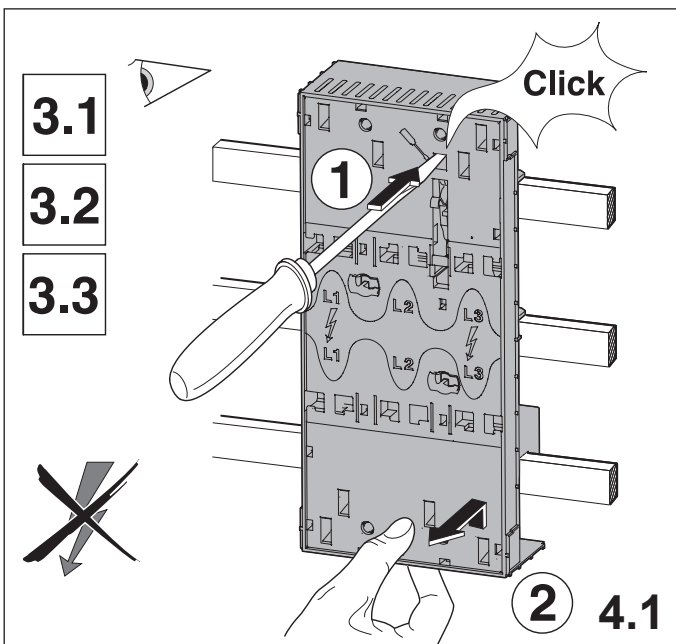
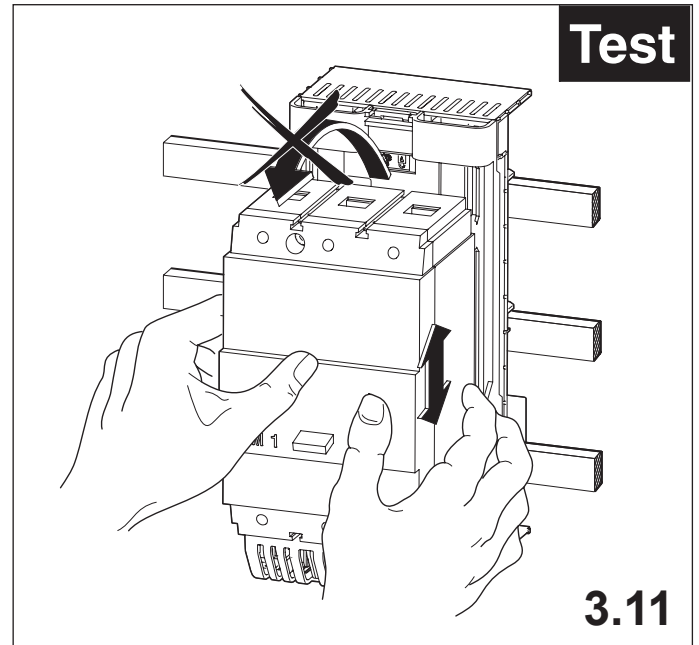
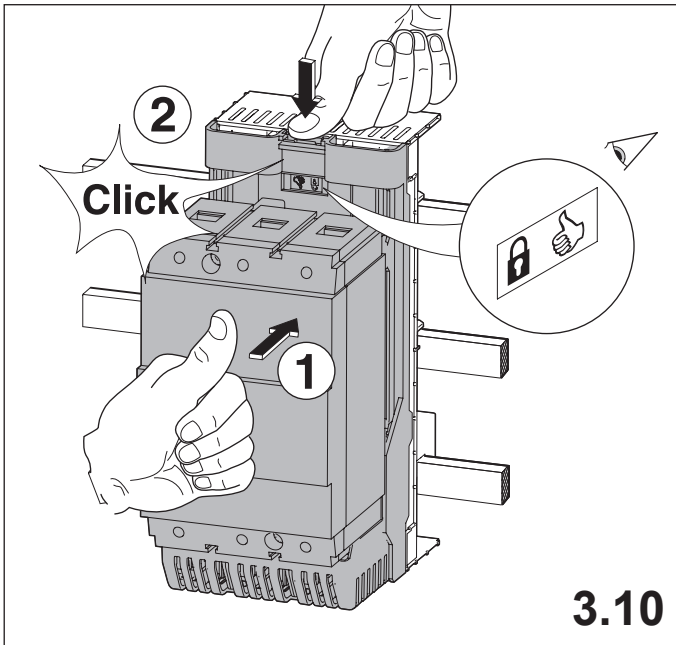
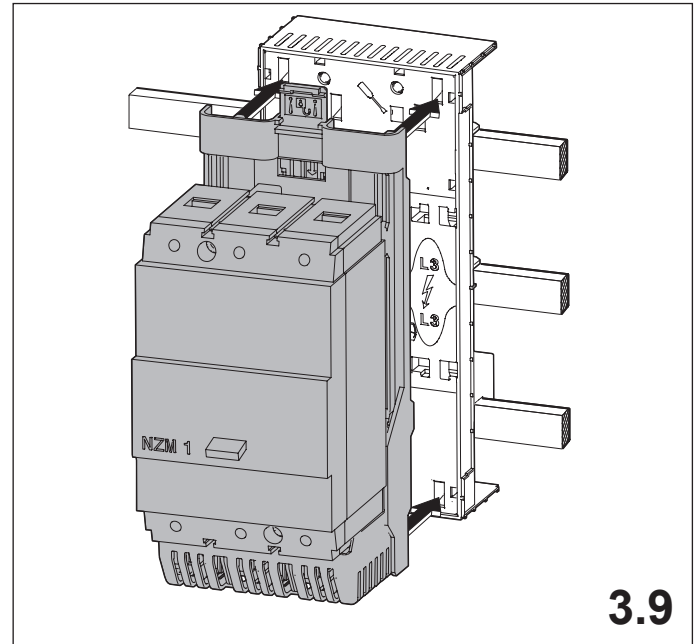
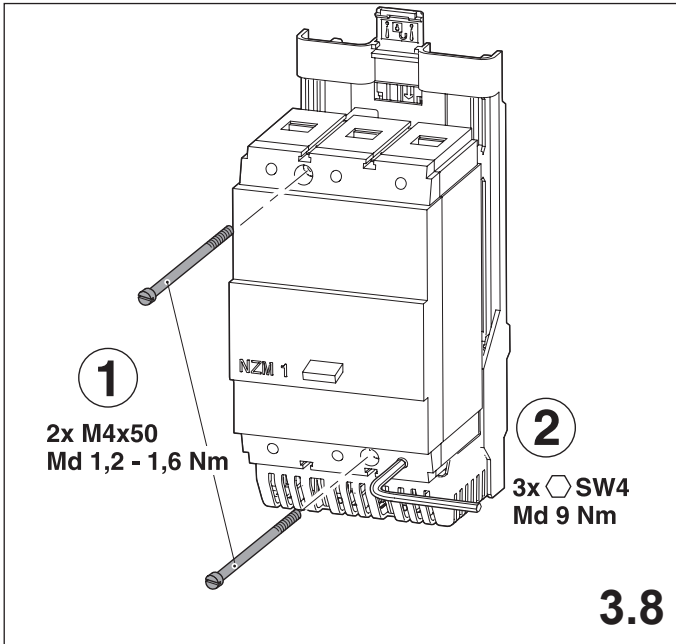
Internal enclosure temp.	°25 C	35°C	45°C	55°C
NZM1 ≤ 125A RDF	1,00	1,00	0,92	0,84
NZM1 160A RDF	1,00	0,94	0,88	0,81

IEC 61439 Busbar ≥ 120 mm²









Notizen