



(en) Electric current! Danger to life!

Only skilled or instructed persons may carry out the following operations.

(de) Lebensgefahr durch elektrischen Strom!

Nur Elektrofachkräfte und elektrotechnisch unterwiesene Personen dürfen die im Folgenden beschriebenen Arbeiten ausführen.

(fr) Tension électrique dangereuse !

Seules les personnes qualifiées et averties doivent exécuter les travaux ci-après.

(es) ¡Corriente eléctrica! ¡Peligro de muerte!

El trabajo a continuación descrito debe ser realizado por personas cualificadas y advertidas.

(it) Tensione elettrica: Pericolo di morte!

Solo operazioni di abilitate e qualificate possono eseguire le operazioni di seguito riportate.

(zh) 触电危险!

只允许专业人员和受过专业训练的人员进行下列工作。

(ru) Электрический ток! Опасно для жизни!

Только специалисты или проинструктированные лица могут выполнять следующие операции.

(nl) Levensgevaar door elektrische stroom!

Uitsluitend deskundigen in elektricititeit en elektrotechnisch geïnstrueerde personen is het toegestaan, de navolgend beschreven werkzaamheden uit te voeren.

(da) Livsfare på grund af elektrisk strøm!

Kun uddannede el-installatører og personer der er instruerede i elektrotekniske arbejdsopgaver, må udføre de nedenfor anførte arbejder.

(el) Προσοχή, κίνδυνος ηλεκτροπληξίας!

Οι εργασίες που αναφέρονται στη συνέχεια θα πρέπει να εκτελούνται μόνο από ηλεκτρολόγους και ηλεκτροτεχνίτες.

(pt) Perigo de vida devido a corrente eléctrica!

Apenas electricistas e pessoas com formação electrotécnica podem executar os trabalhos que a seguir se descrevem.

(sv) Livsfara genom elektrisk ström!

Endast utbildade elektriker och personer som undervisats i elektroteknik får utföra de arbeten som beskrivs nedan.

(fi) Hengenvaarallinen jännite!

Vain pätevät sähköasentajat ja opastusta saaneet henkilöt saavat suorittaa seuraavat työt.

(cs) Nebezpečí úrazu elektrickým proudem!

Niže uvedeně práce směj provádět pouze osoby s elektrotechnickým vzděláním.

(et) Eluhtik! Elektrilöögiht!

Järgnevalt kirjeldatud töid tohib teostada ainult elektriala spetsialistid või elektrotehnilise instrueerimise läbinud personal.

(hu) Életveszély az elektromos áram révén!

Csak elektromos szakemberek és elektrotechnikában képzett személyek végezhetik el a következőkben leírt munkákat.

(lv) Elektriskā strāva apdraud dzīvību!

Tālāk aprakstītos darbus drīkst veikt tikai elektrospeciālisti un darbam ar elektrotehnikām iekārtām instruētās personas!

(lt) Pavojus gyvybei dėl elektros srovės!

Tik elektrikai ir elektrotechnikos specialistai gali atlikti žemiau aprašytus darbus.

(pl) Porażenie prądem elektrycznym stanowi zagrożenie dla życia!

Opisane poniżej prace mogą przeprowadzać tylko wykwalifikowani elektrycy oraz osoby odpowiednio poinstruowane w zakresie elektrotechniki.

(sl) Življenjska nevarnost zaradi električnega toka!

Spodaj opisana dela smejo izvajati samo elektrostrokovnjaki in elektrotehnično poučene osebe.

(sk) Nebezpečenstvo ohrozenia života elektrickým prúdom!

Práce, ktoré sú nižšie opísané, smú vykonávať iba elektroodborníci a osoby s elektrotechnickým vzdelaním.

(bg) Опасност за живота от електрически ток!

Операциите, описани в следващите раздели, могат да се извършват само от специалисти-електротехници и инструктиран електротехнически персонал.

(ro) Atenție! Pericol electric!

Toate lucrările descrise trebuie efectuate numai de personal de specialitate calificat și de persoane cu cunoștințe profunde în electrotehnică.

(hr) Opasnost po život uslijed električne struje!

Radove opisane u nastavku smiju obavljati samo stručni električari i osobe koje su prošle elektrotehničku obuku.

(tr) Elektrik akımı! Hayati tehlike!

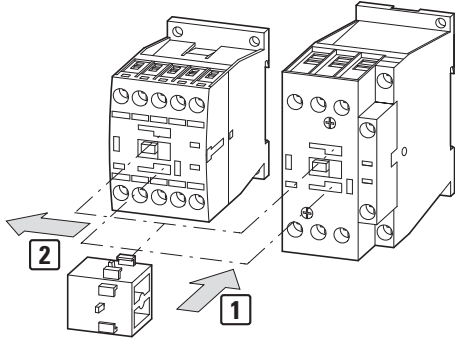
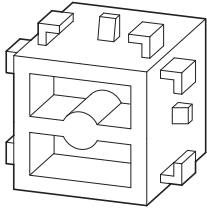
Aşağıdaki işlemleri yalnızca kalifiye veya eğitimli kişiler gerçekleştirebilir.

(uk) Електричний струм! Небезпечно для життя!

Виконувати означені далі операції дозволяється тільки кваліфікованим особам, що пройшли інструктаж.

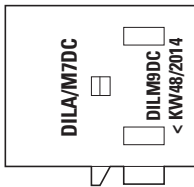
**(ar) تحذير! تيار كهربائي! خطر موت!
لا تتم اعمال الصيانة و التركيب
الا من قبل العاملين المدربين!**

DILM32-XMAN(-C), XTCEXMANC



DC

DILA, DILM7 - DILM9
XTRE10B,
XTCE007B - XTCE009B
DILM9 < KW48/2014
XTCE009B < KW48/2014

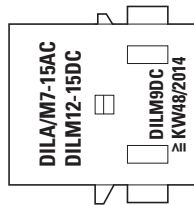


AC

DILA, DILM7 - DILM15
XTRE10B,
XTCE007B - XTCE015B

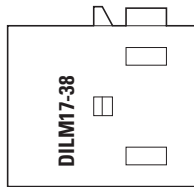
DC

DILM9 ≥ KW48/2014
XTCE009B ≥ KW48/2014
DILM12 - DILM15
XTCE012B - XTCE015B



AC + DC

DILM17 - DILM38
XTRE10B,
XTCE007B - XTCE015B



en CAUTION

Do not use for connecting the main circuits!

de VORSICHT

Nicht zum Schalten des Hauptstromkreises verwenden!

fr AVERTISSEMENT

Ne pas utiliser pour relier les circuits principaux !

es ATENCIÓN

¡No utilizar para la conexión del circuito principal!

it ATTENZIONE

Non usare per collegare i circuiti principali!

zh 小心

不能用于接通主电路！

ru ОСТОРОЖНО Не использовать для подсоединения к основному магистралям!

nl VOORZICHTIG

Niet bedoeld voor het schakelen van het hoofdcircuit!

da FORSIGTIG

Må ikke anvendes til at forbinde hovedstrømkredsen!

el ΠΡΟΣΟΧΗ

Να μην χρησιμοποιείται για τη σύνδεση του κύριου ηλεκτρικού κυκλώματος!

pt CUIDADO

Não use para ligar os circuitos principais!

sv FÖRSIKTIG

Använd inte för att ansluta huvudströmkretsen!

fi HUOMIO

Älä käytä päävirtapiirin kytkemiseen!

cs POZOR

Nepoužívejte pro připojení hlavních obvodů!

et ETTEVAATUST

Mitte kasutada peavooluahela ühendamiseks!

hu VIGYÁZAT

Ne használja a főáramkör csatlakoztatására!

lv IEVĒRĒT PIESARDŽĪBU

Neizmantojiet galvenās strāvas ķēdes savienošanai!

lt ATSARGIAI

Nenaudokite pagrindinės srovės grandinės perjungimui!

pl OSTROŻNIE

Nie używaj dołączenia głównego obwodu prądu!

sl PREVIDNO

Ne uporabljajte za vklop glavnega tokokroga!

sk VÝSTRAHA

Nepoužívajte pre pripojovanie hlavných obvodov!

bg ВНИМАНИЕ

Да не се използва за свързване на основните вериги!

ro PRECAUTJE

Nu utilizați pentru conectarea circuitului principal!

hr OPREZ

Nemojte upotrebljavati za uklapanje glavnog strujnog kruga!

tr DİKKAT

Ana devreleri bağlamak için kullanmayın!

uk УВАГА

Не використовувати для підключення до основних ланцюгів!

ar انتباه

لا تستخدم لتوصيل الدارات الرئيسية!

