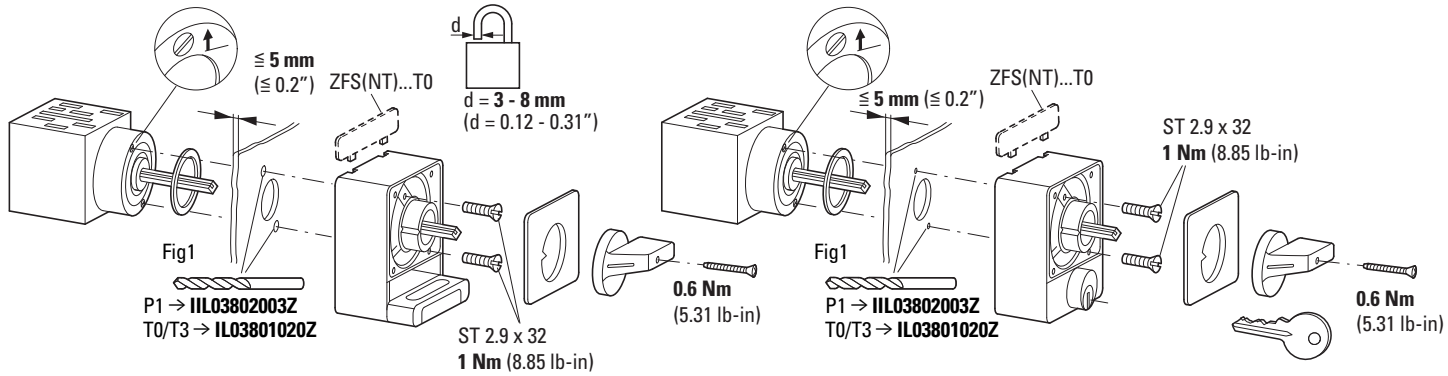


05/18 IL03801015Z

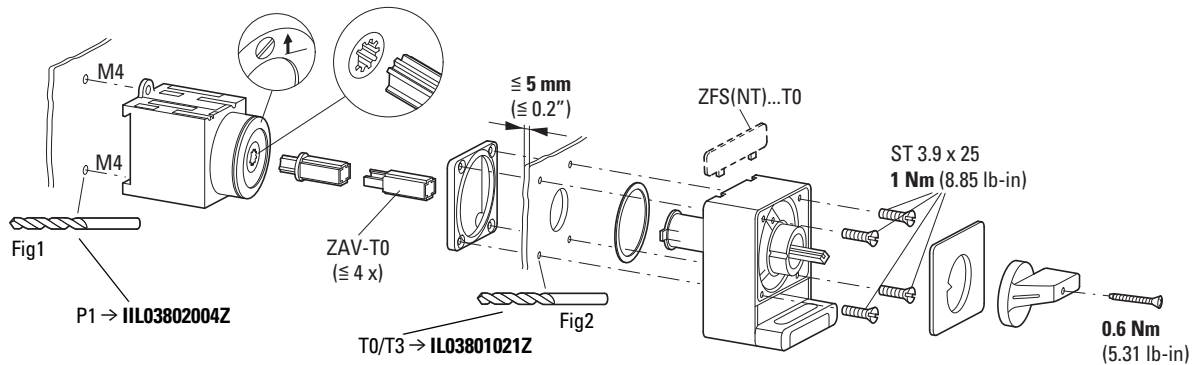
SVC-T3, SVA-T3

P1-..., T0-..., T3-.../E/SVC

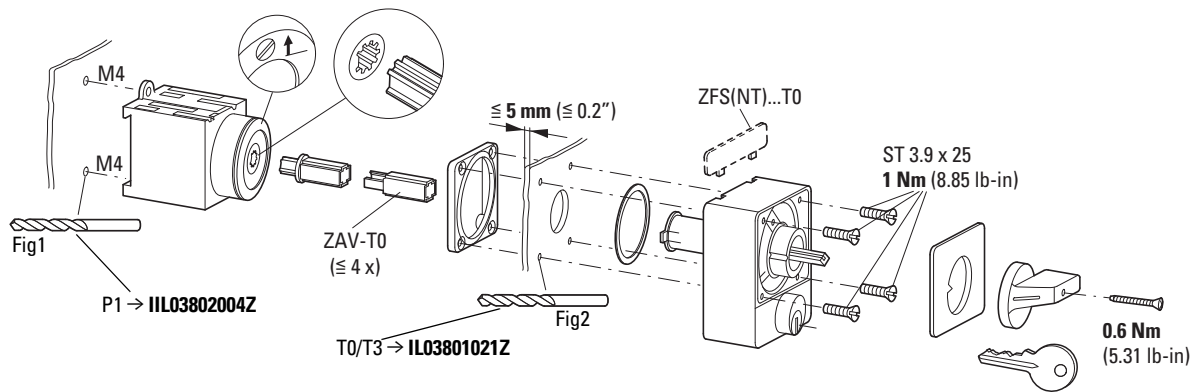
P1-..., T0-..., T3-.../E/SVA



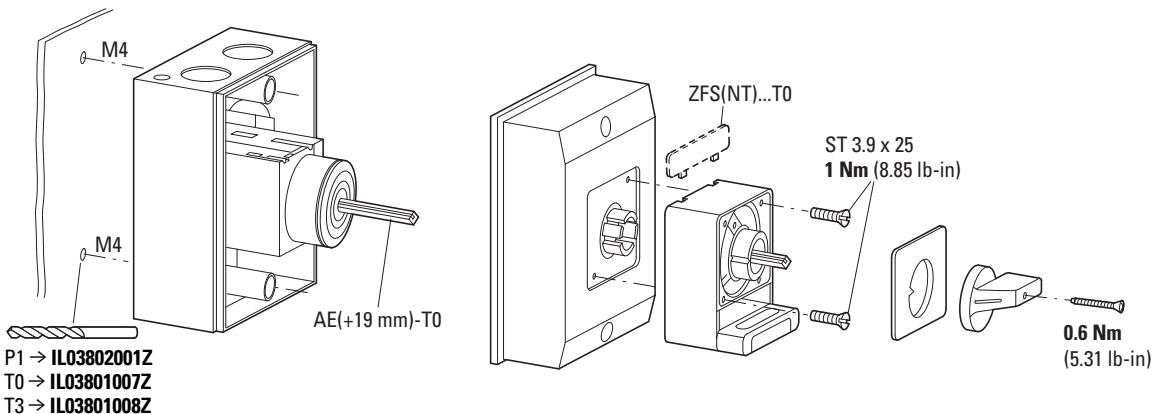
P1-..., T0-..., T3-.../Z/SVC



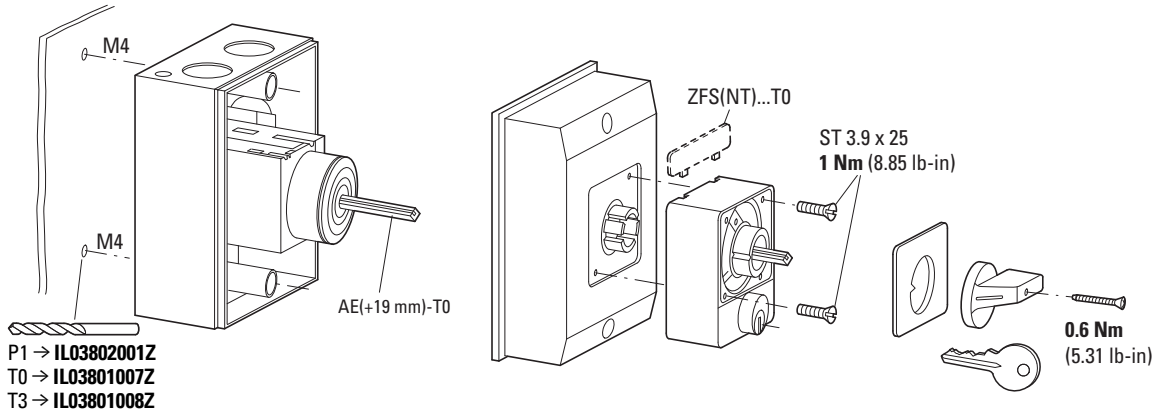
P1-..., T0-..., T3-.../Z/SVA



P1-..., T0-..., T3-.../I.../SVC

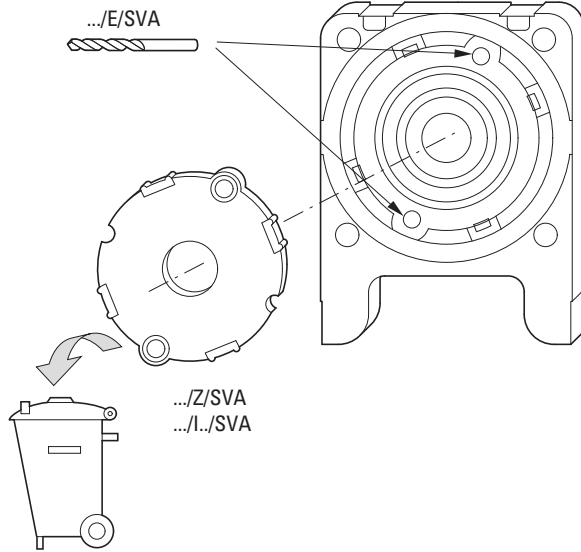


Components drawn in broken lines are not included in the scope of delivery.



Mounting

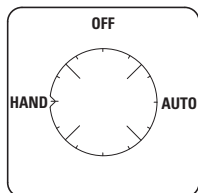
Mounting position for 30°/60° operating angle
Einbaulage für 30°/60° Schaltwinkel
Position au montage pour commutation sur 30°/60°
Posición de montaje para 30°/60° ángulo de giro
Posizione di montaggio per 30°/60° angolo di commutazione
用于 30° /60° 切换角度的安装位置
Установочное положение для угла переключения 30°/60°



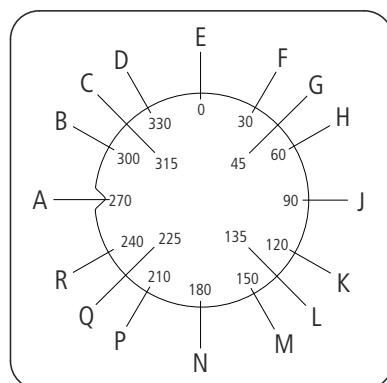
Mounting position for 45°/90° operating angle
Einbaulage für 45°/90° Schaltwinkel
Position au montage pour commutation sur 45°/90°
Posición de montaje para 45°/90° ángulo de giro
Posizione di montaggio per 45°/90° angolo di commutazione
用于 45° /90° 切换角度的安装位置
Установочное положение для угла коммутации 45°/90°

Example

Front plate



.../.../SVA(A-E, J), .../.../L...



A...E + J

