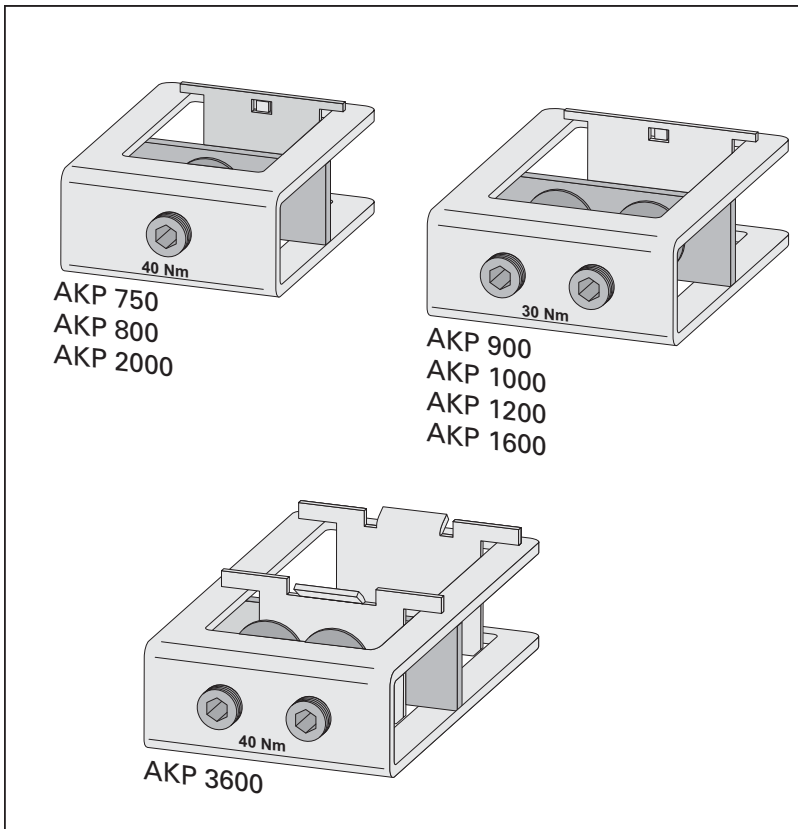


AKP...



en Electric current! Danger to life!

Only skilled or instructed persons may carry out the following operations.

de Lebensgefahr durch elektrischen Strom!

Nur Elektrofachkräfte und elektrotechnisch unterwiesene Personen dürfen die im Folgenden beschriebenen Arbeiten ausführen.

fr Tension électrique dangereuse !

Seules les personnes qualifiées et averties doivent exécuter les travaux ci-après.

es ¡Corriente eléctrica! ¡Peligro de muerte!

El trabajo a continuación descrito debe ser realizado por personas cualificadas y advertidas.

it Tensione elettrica: Pericolo di morte!

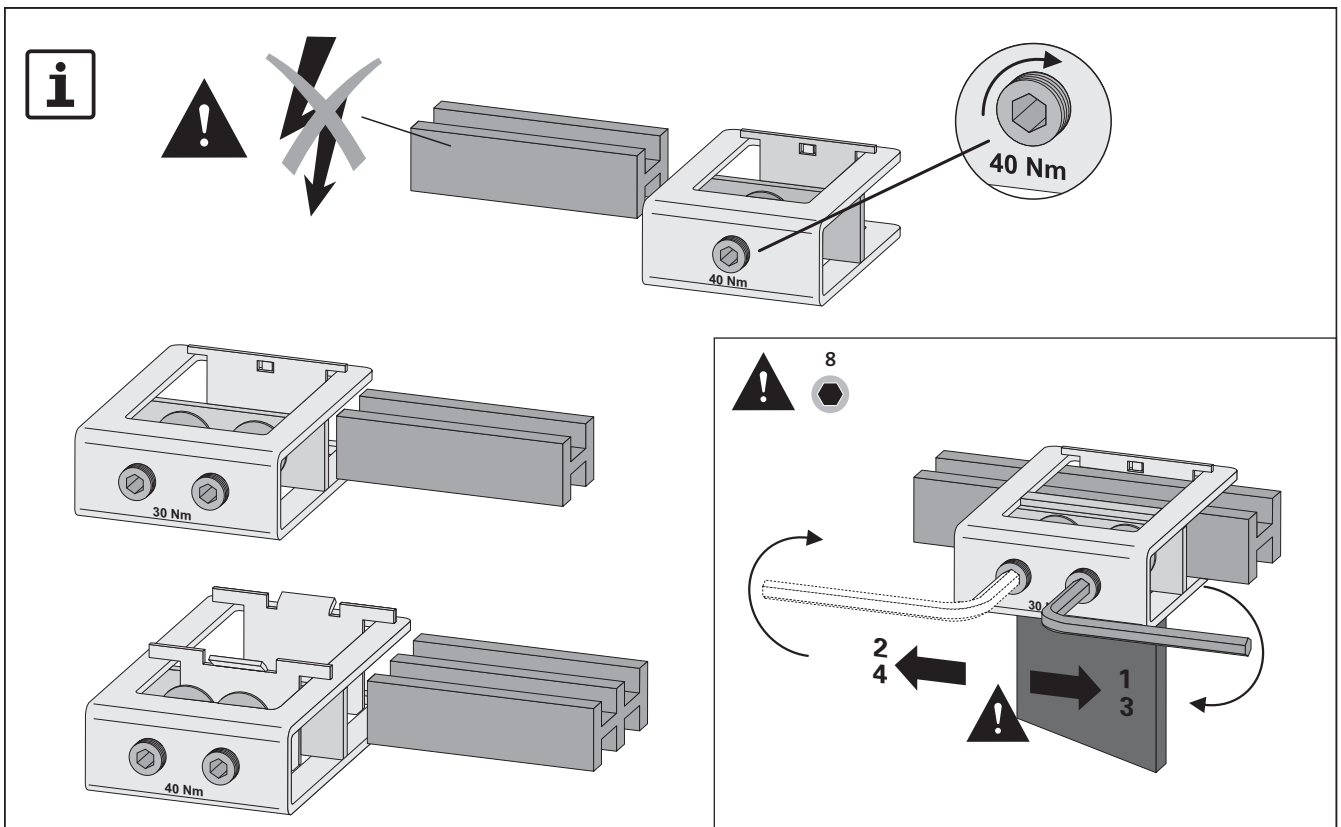
Solo persone abilitate e qualificate possono eseguire le operazioni di seguito riportate.

zh 触电危险!

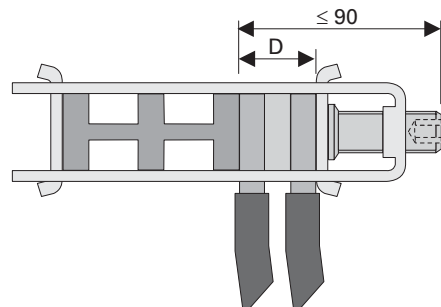
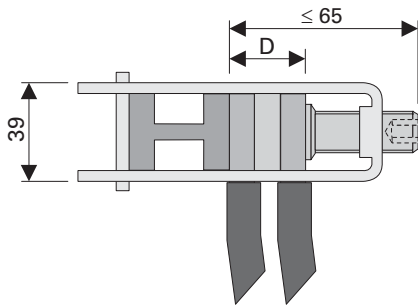
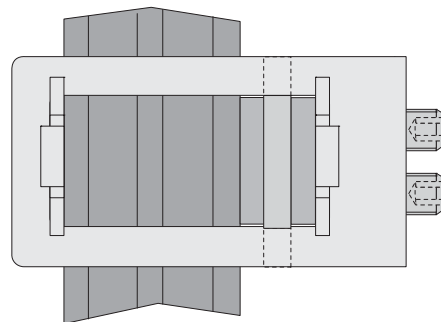
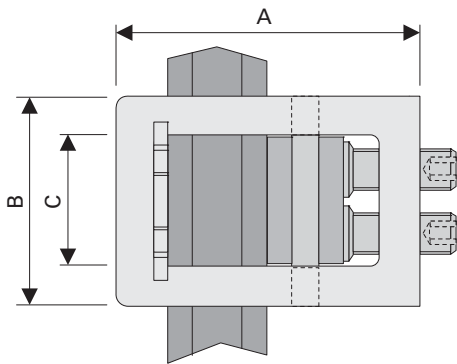
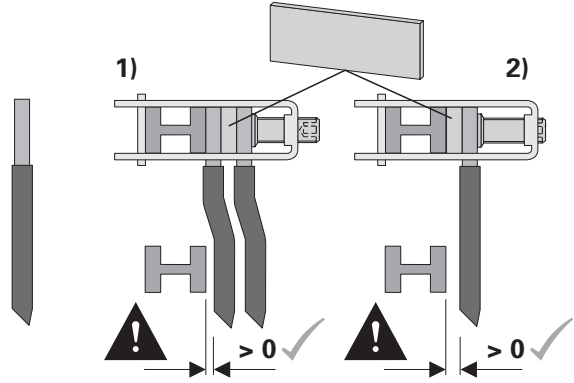
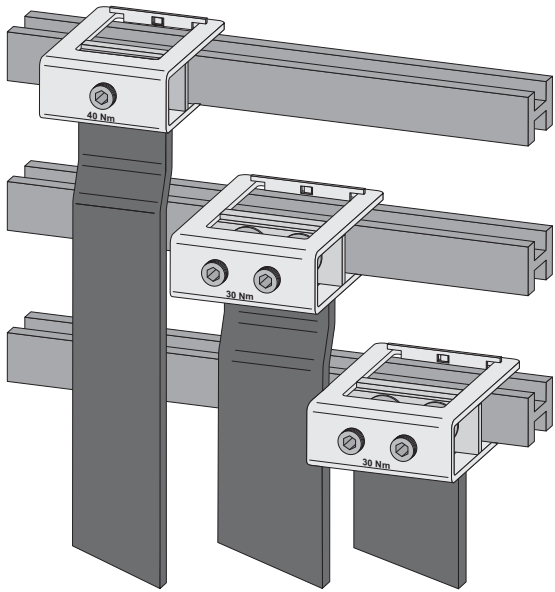
只允许专业人员和受过专业训练的人员进行下列工作。

ru Электрический ток! Опасно для жизни!

Только специалисты или проработанные лица могут выполнять следующие операции.



[mm]



Art.	A	B	C	D	Anzugsdrehmoment tightening torque
AKP 750	103	82	52	5 - 28	1 x 40 Nm / 360 lb. in.
AKP 900	103	94	64	5 - 28	2 x 30 Nm / 270 lb. in.
AKP 1200	118	94	64	20 - 42	2 x 30 Nm / 270 lb. in.
AKP 1600	118	112	82	20 - 42	2 x 40 Nm / 360 lb. in.
AKP 2000	118	132	102	23 - 45	2 x 40 Nm / 360 lb. in.
AKP 1000	118	82	52	20 - 42	1 x 40 Nm / 360 lb. in.
AKP 800	118	72	42	20 - 42	1 x 40 Nm / 360 lb. in.
AKP 3600	154	132	102	23 - 45	2 x 40 Nm / 360 lb. in.

Emergency On Call Service: Local representative (<http://www.eaton.eu/aftersales>) or +49(0) 180 5 223822 (de, en)