



(en) Electric current! Danger to life!

Installation, commissioning and maintenance work must be carried out by qualified personnel only.

(de) Lebensgefahr durch elektrischen Strom!

Arbeiten bzw. Montage an diesem Produkt dürfen nur von Elektrofachkräften und elektrotechnisch unterwiesenen Personen ausgeführt werden.

(fr) Tension électrique dangereuse !

L'installation de l'appareil, ainsi que tous les travaux effectués sur celui-ci, doivent être réalisés par un électricien qualifié ou par un personnel spécialement formé.

(es) ¡Corriente eléctrica! ¡Peligro de muerte!

La instalación del dispositivo, así como todos los trabajos en él, deben ser realizados por un electricista calificado o por personal especialmente capacitado.

(it) Tensione elettrica: Pericolo di morte!

L'installazione e il lavoro sul dispositivo devono essere effettuati da un elettricista qualificato o da personale specializzato.

(zh) 触电危险!

設備的安裝，以及所有工作，必須由合格的電工或經過專門培訓的人員完成。

(ru) Электрический ток! Опасно для жизни!

Установка и эксплуатация устройства должны выполняться квалифицированным электриком или специально обученным персоналом.

(nl) Levensgevaar door elektrische stroom!

Installatie van het apparaat en alle werkzaamheden eraan, mogen uitsluitend door een gekwalificeerd elektricien of speciaal opgeleid vakpersoneel worden uitgevoerd.

(da) Livsfare på grund af elektrisk strøm!

Arbejde i forbindelse med installation, opstart og vedligehold må kun udføres af kvalificeret personale.

(el) Προσοχή, κίνδυνος ηλεκτροπληξίας!

Η εγκατάσταση, εκκίνηση και συντήρηση θα πρέπει να πραγματοποιείται μόνο από εξειδικευμένο προσωπικό.

(pt) Perigo de vida devido a corrente elétrica!

A instalação do dispositivo, bem como todos os trabalhos devem ser realizados por um electricista qualificado ou por pessoal especialmente formado.

(sv) Livsfara genom elektrisk ström!

Installation, idrifttagande och underhållsarbete får endast utföras av behörig personal.

(fi) Hengenvaarallinen jännite!

Laitteen asennus ja käyttö ainoastaan sähköasentajan tai siihen perehdytetyn henkilön toimesta.

(cs) Nebezpečí úrazu elektrickým proudem!

Instalace zařízení a veškeré práce na něm musí být provedeny kvalifikovaným elektrikářem nebo speciálně vyškoleným personálem.

(et) Eluhtlik! Elektrilöögiht!

Paigaldus-, kasutus- ja hooldustööd peab läbi viima ainult kvalifitseeritud personal.

(hu) Életveszély az elektromos áram révén!

Az eszköz felszerelését, valamint az ehhez kapcsolódó összes munkát szakképzett villanyszerelővel vagy szakképzett személyzetnek kell elvégeznie.

(lv) Elektriskā strāva apdraud dzīvību!

Uzstādīšana, nodošana ekspluatācijā un apkopes darbi jāveic tikai kvalificētam personālam.

(lt) Pavojus gyvybei dėl elektros srovės!

Jręgimo, paleidimo ir techninės priežiūros darbus turi atlikti tik kvalifikuotas personalas.

(pl) Porażenie prądem elektrycznym stanowi zagrożenie dla życia!

Instalacja urządzenia, jak również prace nad nim, muszą być wykonywane przez wykwalifikowanego elektryka lub specjalnie wyszkolony personel.

(sl) Življenjska nevarnost zaradi električnega toka!

Dela montaže, zagona in vzdrževanja morajo izvajati samo usposobljeno osebeje.

(sk) Nebezpečnosť ohrozenia života elektrickým prúdom!

Inštalácia prístroja, ako aj všetky práce na ňom musia byť vykonané kvalifikovaným elektrotechnikom alebo špeciálne vyškoleným personálom.

(bg) Опасност за живота от електрически ток!

Инсталирането на устройството, както и всяка работа по него, трябва да бъде извършвано от квалифициран електротехник или от специално обучен персонал.

(ro) Atenție! Pericol electric!

Montajul și lucrul cu acest aparat trebuie făcute numai de un electrician calificat sau de personal tehnic specializat.

(hr) Opasnost po život uslijed električne struje!

Radove ugradnje, puštanja u pogon i održavanja mora vršiti samo kvalificirano osoblje.

(tr) Elektrik akımı! Hayati tehlike!

Bu ürünün çalıştırılması veya kurulumu sadece elektroteknik eğitimleri almış olan ehliyetli elektrikçiler ve kişiler tarafından yapılmalıdır.

(sr) Električna struja! Opasnost po život!

Instalaciju, puštanje u rad i održavanje sme da obavlja isključivo kvalifikovano osoblje.

(no) Elektrisk strøm! Livsfare!

Installasjon av enheten, samt arbeid på den, skal kun utføres av kvalifisert personell, eller av de som er spesielt opplært til dette arbeidet.

(uk) Електричний струм! Небезпечно для життя!

Встановлення пристрою, так само, як і робота з ним, повинні виконуватись кваліфікованим електриком або персоналом, що пройшов спеціальну підготовку.

(ar) تحذير! تيار كهربائي! خطر موت الشبيك والتكليف و أعمال الصيانة يجب أن تقام فقط من طرف الموظفين المؤهلين

NZMB(C)(N)(S)(H)(L)2(-4)-A(M)(S)...

NZMN(S)(H)(L)2(-4)-AX(MX)(VX)(PX)(PMX)...

(P)N2(-4)-...

NZMB(N)(H)(L)2-A(AF)...(-BT)-NA

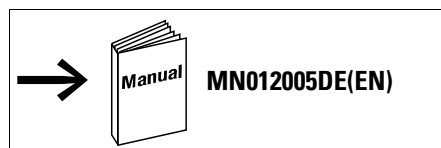
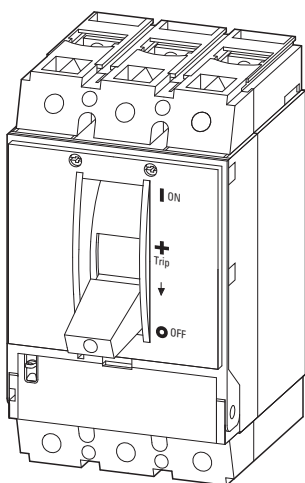
NZMB(N)(H)(L)2-S...(-BT)-CNA

NZMN(H)(L)2-VX...(-BT)-NA

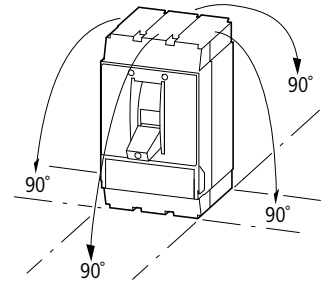
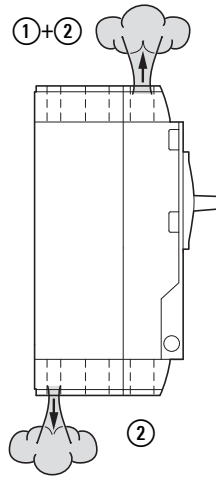
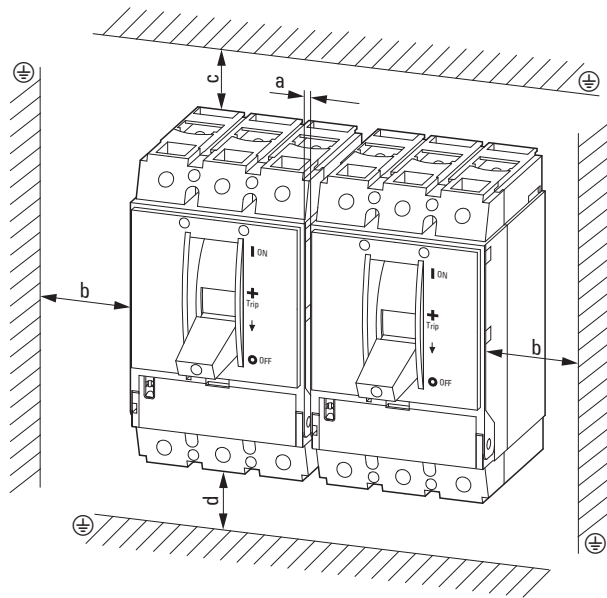
NZMN(H)2-MX...(-BT)-NA

N(S)2-...(-BT)-NA

NZMN(H)2-PX(PMX)2...(-BT)-NA



- (en) Minimum clearance/
direction of blow-out
- (de) Mindestabstände/
Ausblasrichtung
- (fr) Distances minimales/
sens de soufflage
- (es) Distancias mínimas/
dirección de soplado
- (it) Distanze minime/
direzione di scarico
- (ru) Минимальные расстояния
направление продувки
- (nl) Minimale afstanden/
uitblaasrichting
- (da) Mindsteafstande/
udblæsningsretning
- (el) Ελάχιστες αποστάσεις/
Κατεύθυνση εκφύσησης
- (pt) Distâncias mínimas/
Direção de sopra
- (fi) Minimietäisyydet/
puhallussuunta
- (cs) Minimální odstupy/
směr vyfukování
- (et) Minimaalsed vahekaugused/
puhumissuund
- (hu) Legkisebb távolságok /
kifúvás iránya
- (lv) Minimālie attālumi/
izpūšanas virziens
- (lt) Mažiausieji atstumai
išpūtimo kryptis
- (pl) Minimalne odstępy/
kierunek wydmuchu
- (sl) Minimalne razdalje/
smer izpihovanja
- (sk) Minimálne odstupy/
smer vyfukovania
- (bg) Минимални разстояния/
Посока на издухване
- (ro) Distanțe minime/
Direcția de suflare
- (hr) Minimalni razmaci /
smjer ispuhivanja
- (tr) Minimum mesafeler/
püskürtme yönü
- (sr) Минимално одобрење/
правац издувавања
- (no) Minimumsavstander/
utblåsningsretning
- (zh) 最小间距 / 吹气方向
- (uk) Мінімальні відстані/
напряв видування
- (sv) Min. avstånd/utblåsriktning
- (ar) أدنى خلوص / اتجاه
النفخ

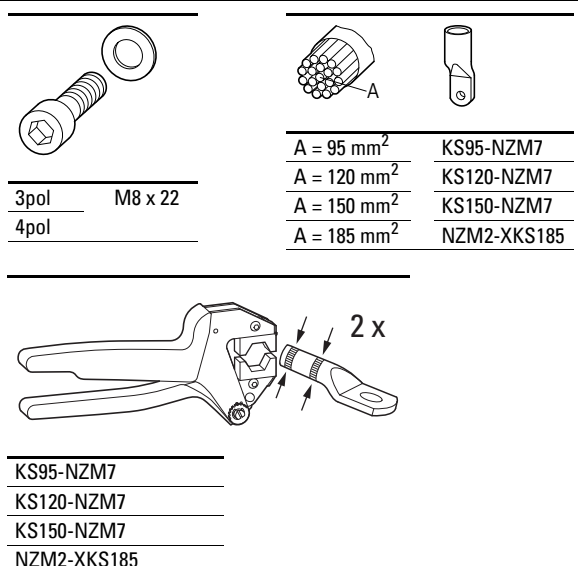
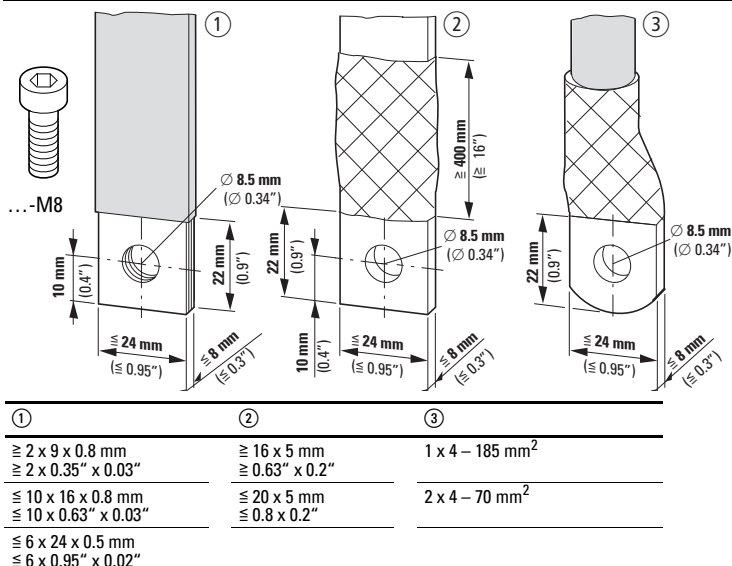


① NZMB(C)2-A160(200)(250), (P)N2(-4)...

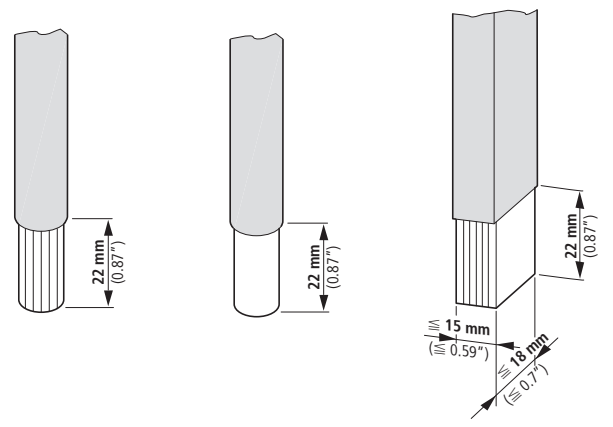
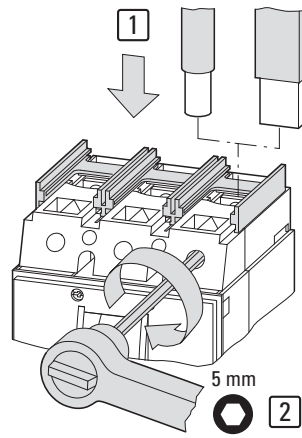
② NZM...2-...

	a		b			c			d		
	≤ 690 V	1000 V	≤ 440 V	≤ 690 V	1000 V	≤ 440 V	≤ 690 V	1000 V	≤ 440 V	≤ 690 V	1000 V
NZM2...-...	5	5	20	35	35	20	35	35	20	35	35
NZMB(C)2-A160(200)(250)	5	5	20	60	-	0	0	-	0	0	-
(P)N2(-4)...	5	5	35	35	-	0	0	-	0	0	-

- (en) Terminals
- (de) Anschlussstechnik
- (fr) Technique de raccordement
- (es) Técnica de conexión
- (it) Tipi di collegamento
- (zh) 连接技术
- (ru) Техника присоединения
- (nl) Aansluittechniek
- (da) Tilslutningsteknik
- (el) Τεχνική συνδέσεων
- (pt) Técnica de ligação
- (sv) Anslutningsteknik
- (fi) Liitäntäteknikka
- (cs) Technika připojení
- (et) Ühendusviis
- (hu) Csatlakozástechnika
- (lv) Pieslēgšanas tehnika
- (lt) Prijungimo būdas
- (pl) Technika przyłącza
- (sl) Vrsta priključkov
- (sk) Technika prepojenia
- (bg) Свързваща техника
- (ro) Mod de conectare
- (hr) Priključna tehnika
- (tr) Bağlantı teknikleri
- (sr) Priključna tehnika
- (no) Koblingsteknikk
- (uk) Технологія підключення
- (ar) المحطات



NZMB(N)(H)(L)2-A(AF)...-BT(-NA)
NZMB(N)(H)(L)2-S...-BT(-CNA)
NZMN(H)(L)2-VX...-BT(-NA)
NZMN(H)2-MX...-BT(-NA)
N(S)2-...-BT(-NA)
NZMN(H)2-PX(PMX)...-BT(-NA)



Nm	lb-in
14	> 10 mm ² , > AWG8
5	≤ 10 mm ² , ≤ AWG8

1x 10– 185 mm ²	1x 10– 16 mm ²	≥ 2 x 9 x 0.8mm ≥ 2 x 0.35" x 0.03"
2 x 10– 70 mm ²	2 x 6– 16 mm ²	
1 x AWG4 – 350 kcmil	1 x AWG12 – AWG6	
2 x AWG8 – AWG00	2 x AWG10 – AWG6	

UL/CSA = CU only, Ampacity per 75° C Table.

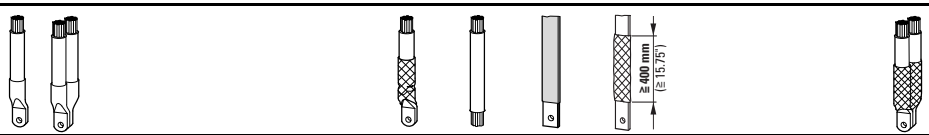
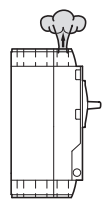
Wiring terminations circuit breaker type NZM...2...-NA (CNA)
Wiring terminations molded case switch type N(S)2...-NA

Connector Type	Wire size	Wire 75° C	Max. A-Rating	Tightening-Torque
NZM2-XKC	1 x AWG 12 – 350 kcmil 2 x AWG 10 – 00	Cu only	250	14 Nm (124 lb-in) 5 Nm (44 lb-in)(AWG8)
NZM2-XKA	1 x AWG 6 – 350 kcmil	Cu only	250	30 Nm (265 lb-in)
1) NZM2-XKS	1 x AWG 12 – 350 kcmil 2 x AWG 10 – 00	Cu only	250	14 Nm (124 lb-in)
2) Integrated Auxiliary Terminal	1 x AWG 12 – 18	Cu only		1.2 Nm (11 lb-in)

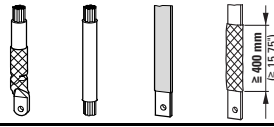
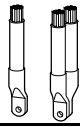
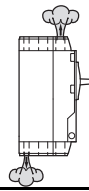
- 1) Connector Pads Type NZM2-XKS for Compression Crimp lugs supplied standard on all NZM2 circuit breakers and switches.
- 2) Integrated Auxiliary Terminal on Barrel (Tunnel) Mechanical lug Connector Type NZM2-XKA only.

01/24 IL012099ZU

NZMB(C)2-A160(200)(250)
(P)N2...

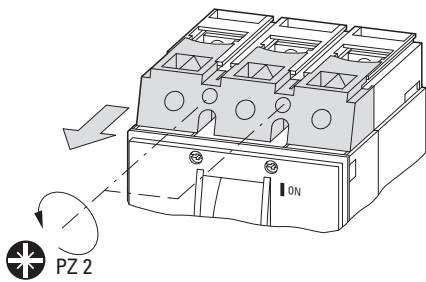


≤ 415 V	XKSAE	XKP	XKSA		
≤ 525 V	XKSAE	XKP	XKSA		
> 525 V		XKSA			

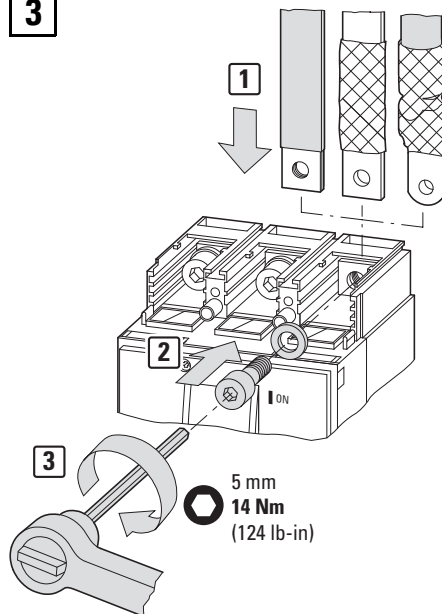


≤ 415 V	XKSAE	XKP	XKSA		
≤ 525 V	XKSAE	XKP	XKSA		XKSAE XKP XKSA
≤ 690 V		XKSA	XKP	XKSA	XKP XKSA
> 690 V		XKSA		XKSA	XKSA

1

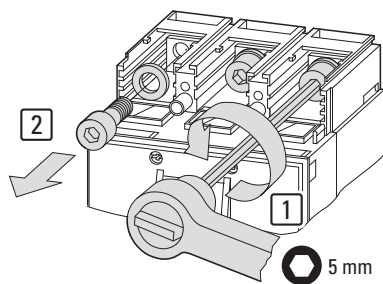


3

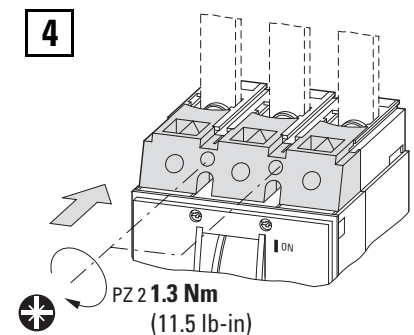


UL/CSA models:
 Follow diagrams below when making connections using XKS screw terminations for compression crimp lugs:
 – Always use terminal cover XKSA when making connections with bare bus or non-insulated crimp lugs, or when two wires per phase are connected.
 To mount terminal cover XKSA, refer to instruction sheet **IL01206007Z** (AWA1230-2047).

2



4



(en) Settings
 (de) Einstellungen
 (fr) Réglages
 (es) Parámetros
 (it) Impostazioni
 (zh) 设置

(ru) Настройка
 (nl) Instelling
 (da) Indstillinger
 (el) Ρυθμίσεις
 (pt) Ajustes
 (sv) Inställningar

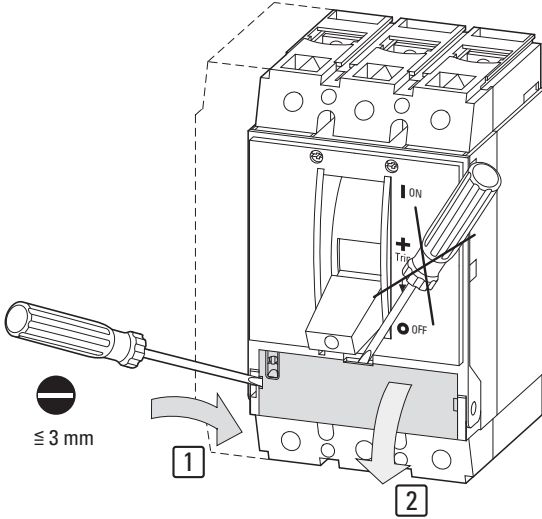
(fi) Asetukset
 (cs) Nastavení
 (et) Seadistused
 (hu) Beállítások
 (lv) Iestatījumi
 (lt) Nustatymai

(pl) Ustawienia
 (sl) Nastavitev
 (sk) Nastavenia
 (bg) Настройки
 (ro) Setarea
 (hr) Postavke

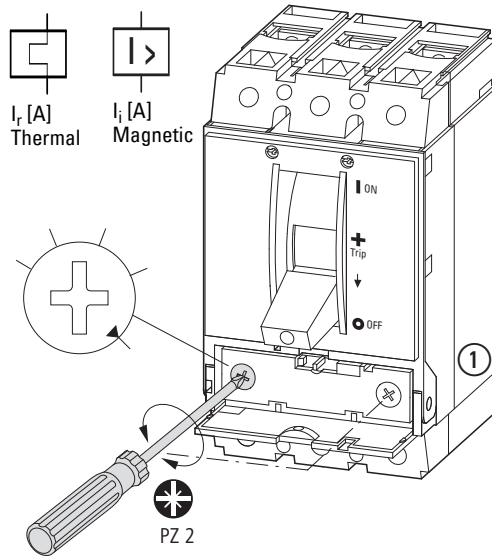
(tr) Ayarlar
 (sr) Подешавања
 (no) Innstillinger
 (uk) Налаштування
 (ar) الإعدادات

NZM...2(-4)-A(M)(S)...
NZM...2-A(AF)...-NA
NZM...2-S...-CNA

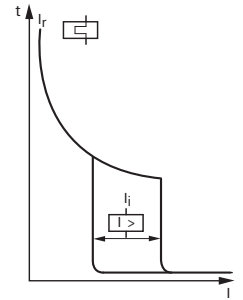
1



2



Note: On certain models with UL/CSA labeling the thermal trip setting is fixed and only the magnetic trip (instantaneous) setting is adjustable.



NZMN(H)2-A...
 $I_{i, DC} / 1.35 = I_{i, AC}$

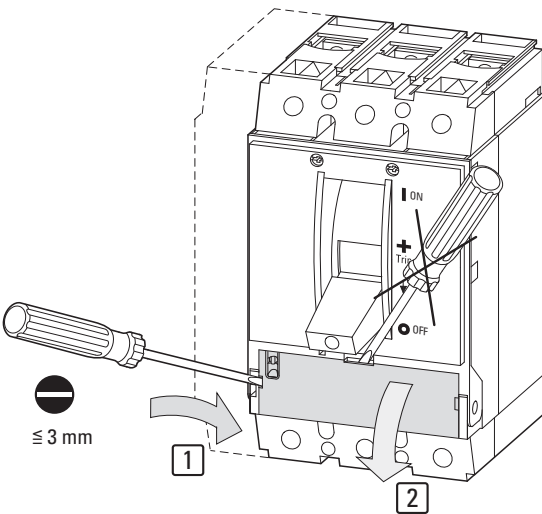
→ DC... ①

Data sheet
 ...
 ...
 DC...
 ...

01/24 IL012099ZU

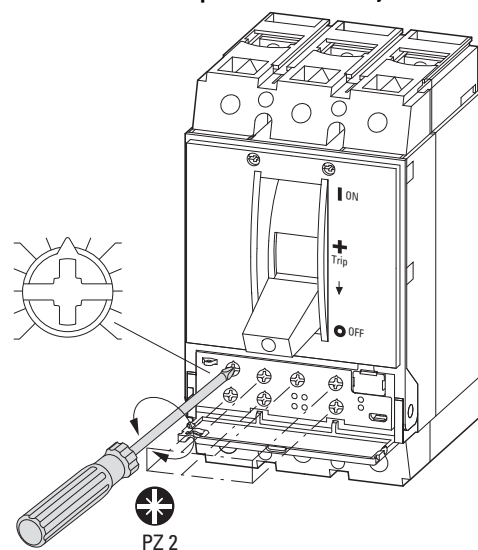
NZM...2(-4)-AX(MX)(VX)(PX)(PMX)...
NZM...2-VX...(-BT)-NA
NZM...2-MX...(-BT)-NA
NZM...2-PX(PMX)...(-BT)-NA

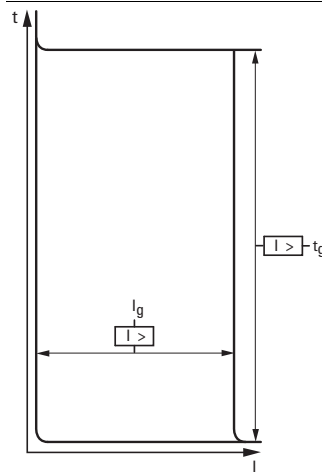
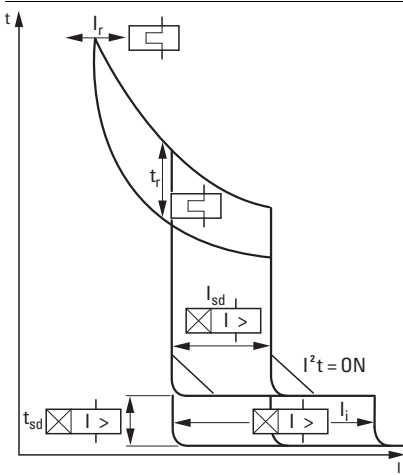
1



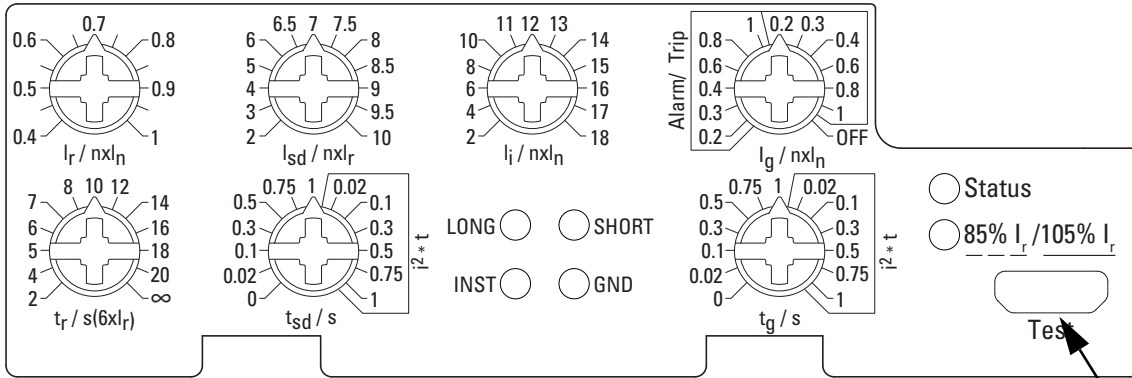
2

$I_r [A], t_r [s], I_{sd} [A], t_{sd} [ms], I_i [A], I_g [A], t_g [ms]$
Electronic Trip Circuit Breaker Adjustable settings





PXR10/20: NZM2...AX(MX)(VX)



		I_r	t_r	I_{sd}	t_{sd}	I_i	I_g	t_g
PXR10	-AX(-NA)	x	-	-	-	x	-	-
PXR20	-MX(-NA)	x	x	-	-	x	-	-
	-VX(-NA)	x	x	x	x	x	-	-
	-VX-T(-NA)	x	x	x	x	x	x	x

Micro-USB
 ↓
 Power Xpert
 Protection Manger
www.eaton.com/PXPM

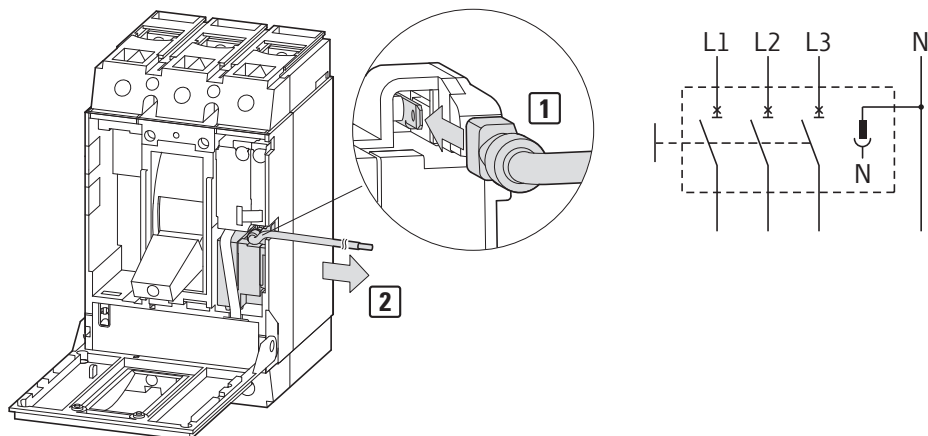
PXR25: NZM2...PX(PMX)



		I_r	t_r	I_{sd}	t_{sd}	I_i	I_g	t_g
PXR25	-PX(-NA)	x	x	x	x	x	-	-
	-PMX(-NA)	x	x	-	-	x	-	-
	-PX-TZ(-NA)	x	x	x	x	x	x	x

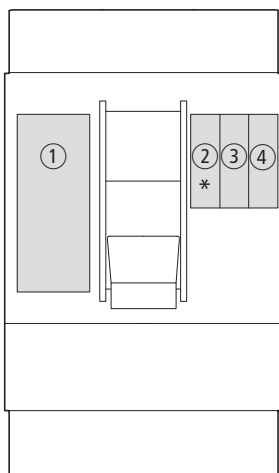
	L		S		I	G	
	I_r	t_r/s	I_{sd}	t_{sd}/ms	I_i	I_g	t_g/ms
↔	0.4 - 1	2 - 20	2 - 10	0 - 1000	2 - 18	0.2 - 1	0 - 1000
→	1 A	0.1	0.1	10	0.1	0.1	10
	i^2t		Flat / i^2t			Alarm / Trip	Flat / i^2t
OFF	∞					OFF	

- en Energy metering
- de Energiemessung
- fr Mesure d'énergie
- es Medición de energía
- it Misurazione dell'energia
- zh 能量测量装置
- ru Измерение энергии
- nl Energiemeting
- da Energimåling
- el Μέτρηση ενέργειας
- pt Medição de energia
- sv Energimätning
- fi Energiainmittaus
- cs Měření energie
- et Energia mõõtmine
- hu Energiamérés
- lv Enerģijas mērīšana
- lt Energijos matavimas
- pl Pomiar energii
- sl Merjenje energije
- sk Meranie energie
- bg Измерване на енергия
- ro Măsurarea energiei
- hr Mjerenje energije
- tr Enerji ölçümü
- sr Merjenje energije
- no Energimåling
- uk Вимірювання енергії
- ar قياس الطاقة



- en Accessories
- de Zubehör
- fr Équipements complémentaires
- es Accesorios
- it Accessori
- zh 附件
- ru Принадлежности
- nl Toebehoren
- da Tilbehør
- el Παρελκόμενα
- pt Acessórios
- sv Tillbehör
- fi Lisävarusteet
- cs Příslušenství
- et Lisatarvikud
- hu Tartozék
- lv Piederumi
- lt Priedai
- pl Akcesoria
- sl Pripor
- sk Príslušenstvo
- bg Аксесоари
- ro Accesorii
- hr Pripor
- tr Aksesuarlar
- sr Прибор
- no Tilbehør
- uk Приладдя
- ar الملحقات

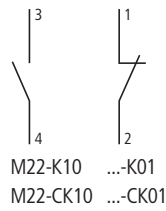
01/24 IL012099ZU



	①	②	③	④
	XA XU XHIV X2A	4.1 HIA BSM	1.1 HIN BSM	1.2 HIN COM
M22-(C)K...	-	✓	✓	✓
M22-CK20(02,11)	-	✓	✓	✓
NZM...-XHIV(-PI)	✓	-	-	-
NZM...-XA...(-PI)	✓	-	-	-
NZM...-XAHIV...(-PI)	✓	-	-	-
NZM...-XU...(-PI)	✓	-	-	-
NZM...-XUHIV...(-PI)	✓	-	-	-
NZM...-X2A...	✓	-	-	-
NZM...-XA2A...	✓	-	-	-
NZM...-XU2A...	✓	-	-	-
NZM...-XUHIV2A...	✓	-	-	-
NZM...-XPS...	-	✓	-	-
NZM...-XBSM...	-	✓	-	-
PXR-RCAM-MRTU-I	-	-	-	✓

* ~~PN2...~~

M22-...

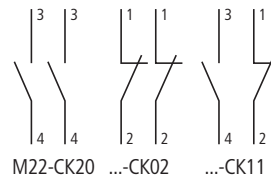


M22-K10 ...-K01
M22-CK10 ...-CK01

IEC



	U_e (V)	I_e (A)
AC-15	115	4
	230	4
	400	2
	500	1
DC-13	24	3
	42	1.7
	60	1.2
	110	0.6
	220	0.3



M22-CK20 ...-CK02 ...-CK11

IEC



	U_e (V)	I_e (A)
AC-15	115	4
	230	4
	400	2
DC-13	24	3
	42	1
	60	0.8
	110	0.5
	220	0.2

Notes on mounting and wiring Auxiliary Switches for UL/CSA labeled models:

- M22-K(10)(01) have screw terminals. M22-CK(10)(01)(20)(02)(11) have clamp terminals.
- Switch modules are snapped into place at the locations shown in the diagrams that follow.
- Switches will function as either „standard“ or „trip/alarm“ contacts depending on their mounting location.
- Location „HIN“ refers to standard operation. Location „HIA“ refers to „trip/alarm“ operation.
- Follow the numbering and wiring scheme provided above depending on the contact location and function. (N.O. or N.C.)
- Permissible contact configuration: 1 HIA and/or 2 HIN.

**-NA
-CNA
(UL/CSA)**



$I_{th} = I_e$

U_e (V)	I_e (A)
600 AC	5 A
250 DC	1 A

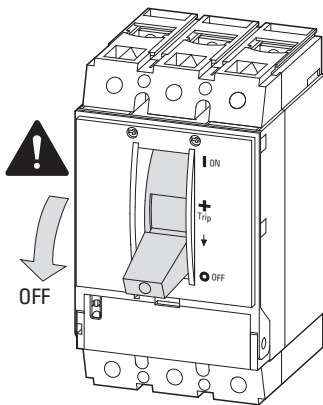
Pilot Duty Ratings:
B 600, Q 300
Above 300 V AC
Same polarity



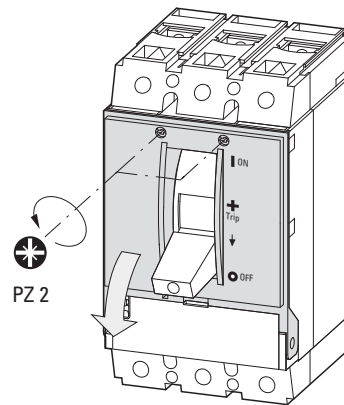
Note:

After mounting of the M22... switch is complete, check off the appropriate box on the auxiliary switch label provided on the side of the breaker or switch.

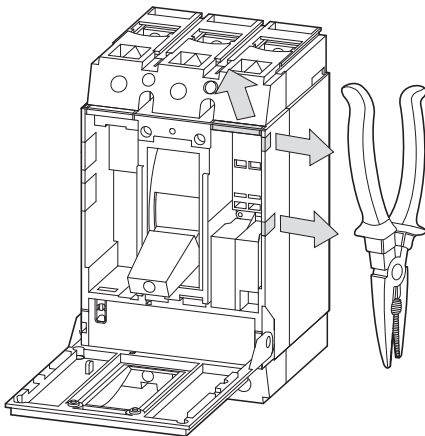
1



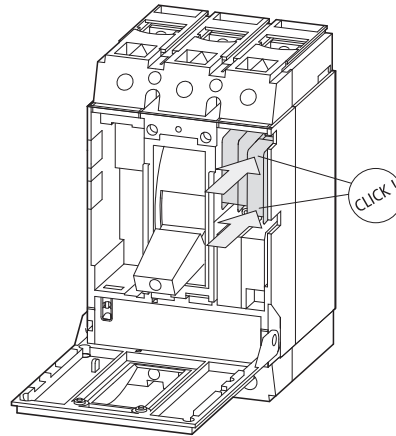
2



3



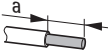
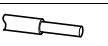
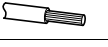
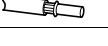
4

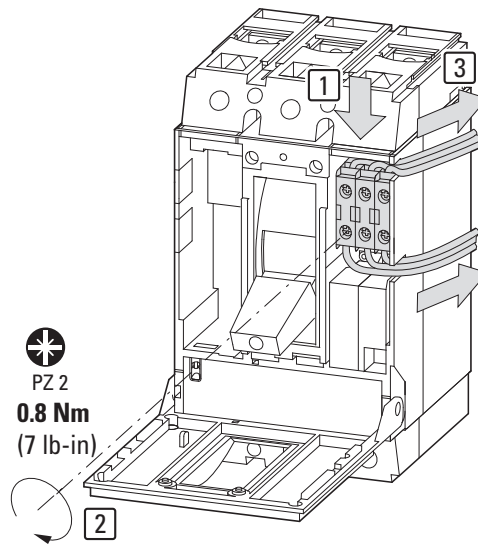


01/24 IL012099ZU


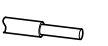
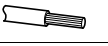
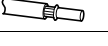
5a**M22-K10, M22-K01**

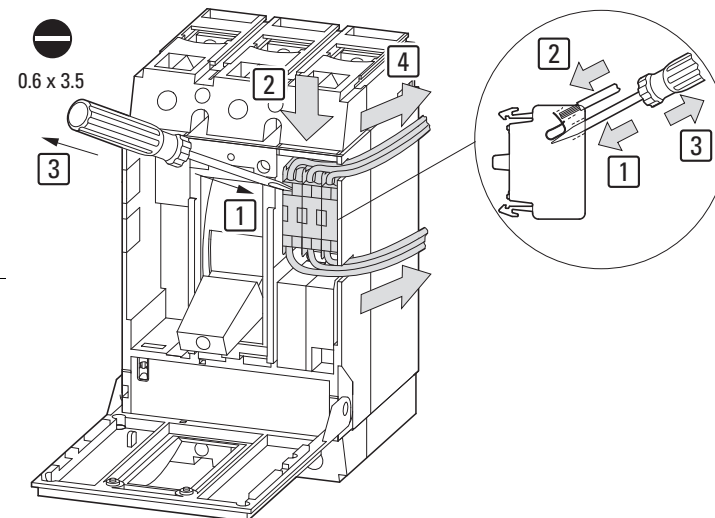
(Screw Terminals)

	a = 6 – 10 mm (a = 0.24 – 0.4")
	2 x 0.75 – 2.5 mm ²
	2 x AWG 18 – AWG 14
	
UL/CSA = Cu only	


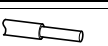
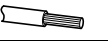


**5b****M22-CK10, M22-CK01**

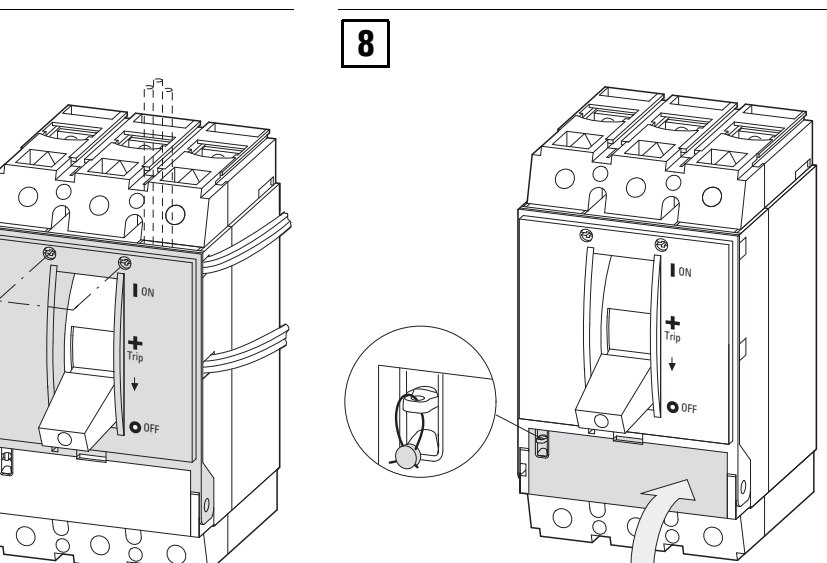
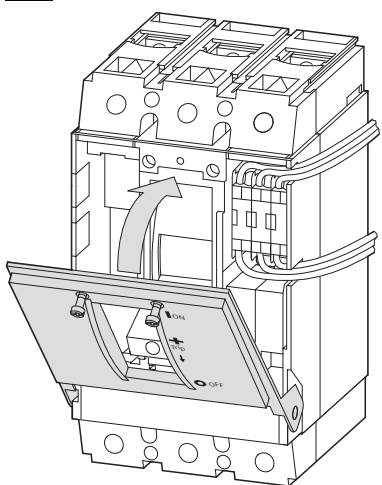
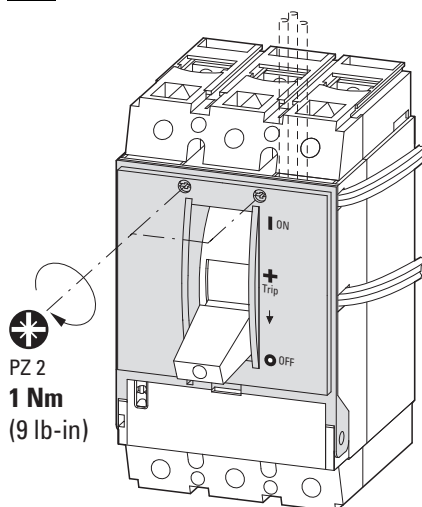
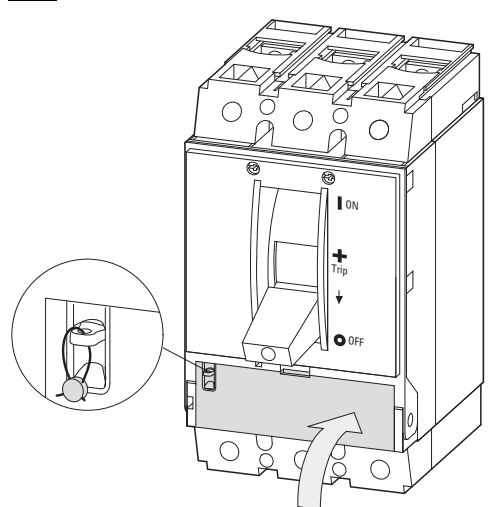
(Clamp Terminals)

	a = 8 mm (a = 0.3")
	2 x 0.75 – 2.5 mm ²
	2 x AWG 18 – AWG 14
	
UL/CSA = Cu only	

**5c****M22-CK11, M22-CK20, M22-CK02**

(Clamp Terminals)

	a = 8 mm (a = 0.3")
	1 x 0.5 – 1.5 mm ²
	1 x AWG20 – AWG16
	2 x 0.5 – 0.75 mm ²
	2 x AWG20 – AWG18

**6****7****8**

01/24 IL012099ZU

(en) Dismounting
(de) Demontage
(fr) Démontage
(es) Desmontaje
(it) Smontaggio

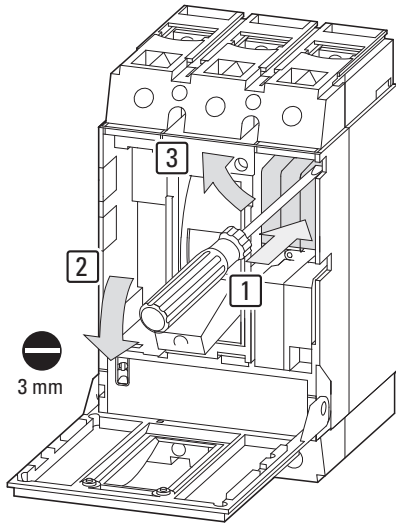
(zh) 拆卸
(ru) Демонтаж
(nl) Demontage
(da) Afmontering
(el) Αφίρση

(pt) Desmontagem
(sv) Demontering
(fi) Irrottaminen
(cs) Demontáž
(et) Eemaldamine

(hu) Leszerelés
(lv) Demontāža
(lt) Išmontavimas
(pl) Demontaż
(sl) Demontaža

(sk) Demontáž
(bg) Демонтаж
(ro) Demontarea
(hr) Demontaža
(tr) Sökme

(sr) Демонтирање
(no) Demontering
(uk) Демонтаж
(ar) التفكيك



(en) Test
(de) Test
(fr) Test
(es) Prueba
(it) Prova

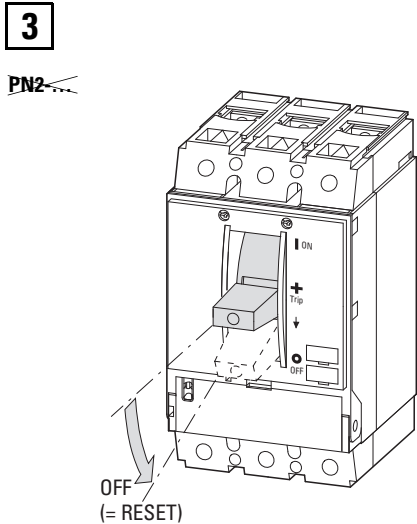
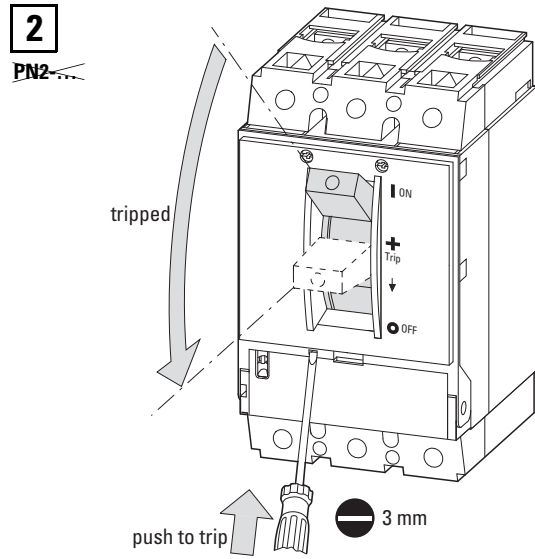
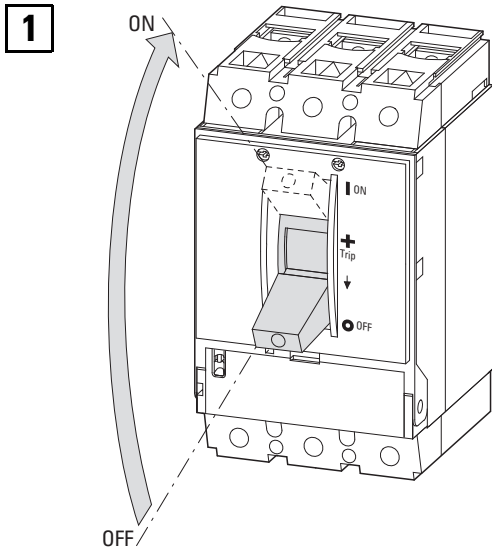
(zh) 测试
(ru) Проверка
(nl) Test
(da) Test
(el) Δοκιμή

(pt) Teste
(sv) Test
(fi) Testi
(cs) Zkouška
(et) Test

(hu) Próba
(lv) Pārbaude
(lt) Testas
(pl) Test
(sl) Test

(sk) Skúška
(bg) Тест
(ro) Test
(hr) Test
(tr) Test

(sr) Тест
(no) Test
(uk) Тест
(ar) الاختبار



01/24 IL012099ZU

(en) **Mounting**
 (de) **Befestigung**
 (fr) **Fixation**
 (es) **Fijación**
 (it) **Fissaggio**

(zh) **固定**
 (ru) **Крепление**
 (nl) **Bevestiging**
 (da) **Fastgørelse**
 (el) **Στερέωση**

(pt) **Fixação**
 (sv) **Fastsättning**
 (fi) **Kiinnitys**
 (cs) **Přípevnění**
 (et) **Kinnitamine**

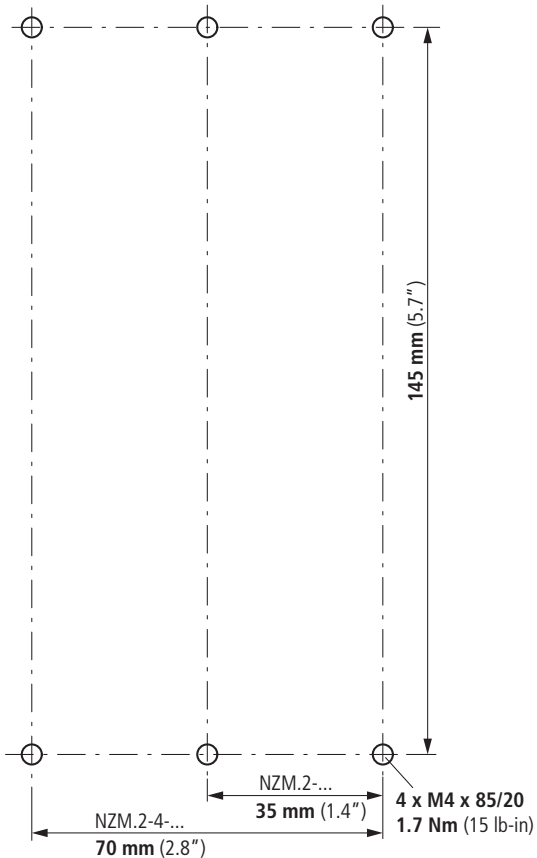
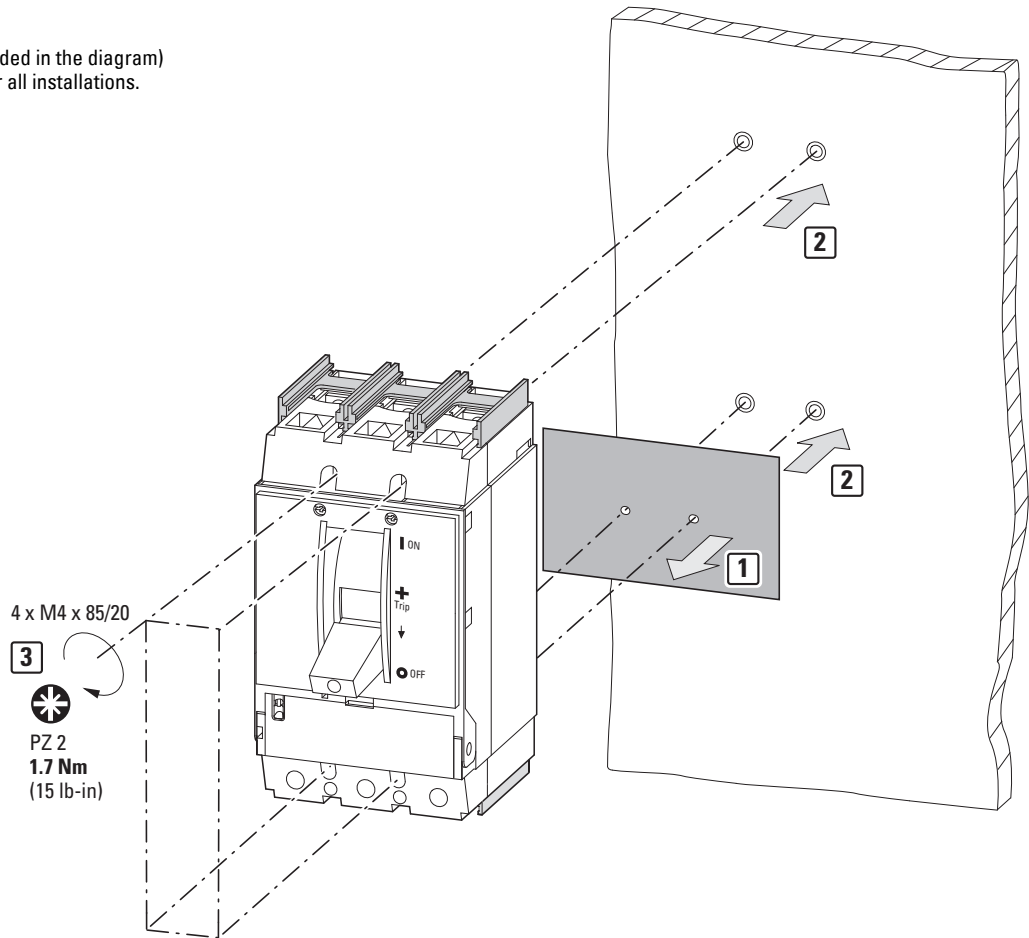
(hu) **Rögzítés**
 (lv) **Stiprinājums**
 (lt) **Tvirtinimas**
 (pl) **Zamocowanie**
 (sl) **Pritrditev**

(sk) **Pripevnenie**
 (bg) **Фиксиране**
 (ro) **Fixarea**
 (hr) **Pričvršćenje**
 (tr) **Bağlantı**

(sr) **Монтажа**
 (no) **Festing**
 (uk) **Кріплення**
 (ar) **التركيب**

Insulating plate,

Mounting of insulating plate, (shown shaded in the diagram) is required on UL/CSA labeled models for all installations. Mount as shown in diagram.



01/24 IL012099ZU

