



(en) Electric current! Danger to life!

Only skilled or instructed persons may carry out the following operations.

(de)

Lebensgefahr durch elektrischen Strom!

Nur Elektrofachkräfte und elektrotechnisch unterwiesene Personen dürfen die im Folgenden beschriebenen Arbeiten ausführen.

(fr)

Tension électrique dangereuse !

Seules les personnes qualifiées et averties doivent exécuter les travaux ci-après.

(es)

¡Corriente eléctrica! ¡Peligro de muerte!

El trabajo a continuación descrito debe ser realizado por personas cualificadas y advertidas.

(it)

Tensione elettrica: Pericolo di morte!

Solo persone abilitate e qualificate possono eseguire le operazioni di seguito riportate.

(zh)

触电危险!

只允许专业人员和受过专业训练的人员进行下列工作。

(ru)

Электрический ток! Опасно для жизни!

Только специалисты или проинструктированные лица могут выполнять следующие операции.

(nl)

Levensgevaar door elektrische stroom!

Uitsluitend deskundigen in elektriciteit en elektrotechnisch geïnstrueerde personen is het toegestaan, de navolgend beschreven werkzaamheden uit te voeren.

(da)

Livsfare på grund af elektrisk strøm!

Kun uddannede el-installatører og personer der er instruerede i elektrotekniske arbejdsopgaver, må udføre de nedenfor anførte arbejder.

(el)

Προσοχή, κίνδυνος ηλεκτροπληξίας!

Οι εργασίες που αναφέρονται στη συνέχεια θα πρέπει να εκτελούνται μόνο από ηλεκτρολόγους και ηλεκτροτεχνίτες.

(pt) Perigo de vida devido a corrente eléctrica!

Apenas electricistas e pessoas com formação electotécnica podem executar os trabalhos que a seguir se descrevem.

(sv)

Livsfara genom elektrisk ström!

Endast utbildade elektriker och personer som undervisats i elektroteknik får utföra de arbeten som beskrivs nedan.

(fi)

Hengenvaarallinen jännite!

Vain pätevät sähköasentajat ja opastusta saaneet henkilöt saavat suorittaa seuraavat työt.

(cs)

Nebezpečí úrazu elektrickým proudem!

Níže uvedené práce smějí provádět pouze osoby s elektrotechnickým vzděláním.

(et)

Eluohhtlik! Elektrilöögiht!

Järgnevalt kirjeldatud töid tohib teostada ainult elektriala spetsialist või elektrotehnilise instrueerimise läbinud personal.

(hu)

Életveszély az elektromos áram révén!

Csak elektromos szakemberek és elektrotechnikában képzett személyek végezhetik el a következőkben leírt munkákat.

(lv)

Elektriskā strāva apdraud dzīvību!

Tālāk aprakstītos darbus drīkst veikt tikai elektrospeciālisti un darbam ar elektrotehnikām iekārtām instruētās personas!

(lt)

Pavojus gyvybei dėl elektros srovės!

Tik elektrikai ir elektrotechnikos specialistai gali atlikti žemiau aprašytus darbus.

(pl)

Porażenie prądem elektrycznym stanowi zagrożenie dla życia!

Opisane poniżej prace mogą przeprowadzać tylko wykwalifikowani elektrycy oraz osoby odpowiedzialnie poinstruowane w zakresie elektrotechniki.

(sl) Življenjska nevarnost zaradi električnega toka!

Spodaj opisana dela smejo izvajati samo elektrostrokovnjaki in elektrotehnično poučene osebe.

(sk)

Nebezpečenstvo ohrozenia života elektrickým prúdom!

Práce, ktoré sú nižšie opísané, smú vykonávať iba elektroodborníci a osoby s elektrotechnickým vzdelaním.

(bg)

Опасност за живота от електрически ток!

Операциите, описани в следващите раздели, могат да се извършват само от специалисти-електротехници и инструктиран електротехнически персонал.

(ro)

Atenție! Pericol electric!

Toate lucrările descrie trebuie efectuate numai de personal de specialitate calificat și de persoane cu cunoștințe profunde în electrotehnică.

(hr)

Opasnost po život uslijed električne struje!

Radove opisane u nastavku smiju obavljati samo stručni električari i osobe koje su prošle elektrotehničku obuku.

(tr)

Elektrik akımı! Hayati tehlike!

Aşağıdaki işlemleri yalnızca kalifiye veya eğitimli kişiler gerçekleştirebilir.

(uk)

Електричний струм! Небезпечно для життя!

Виконувати означені далі операції дозволяється тільки кваліфікованим особам, що пройшли інструктаж.

(ar)

تحذير! تيار كهربائي! خطر موت لا تتم اعمال الصيانة و التركيب الا من قبل العاملين المدربين!

DILH1200/22
DILH1400/22

XTCEC12P22B
XTCEC14P22



PZ 2



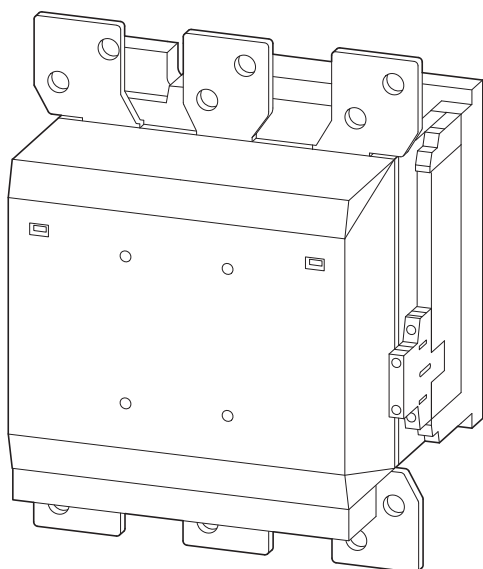
T 15

T 25

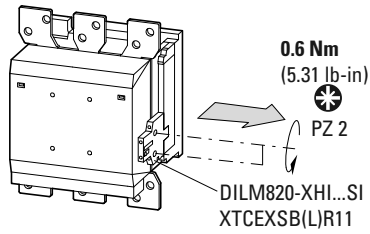
10 mm (0.39")



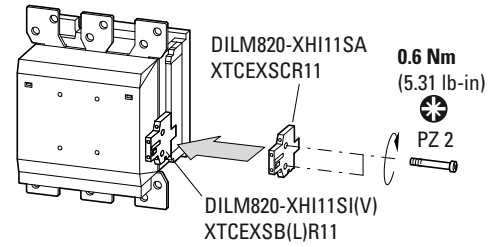
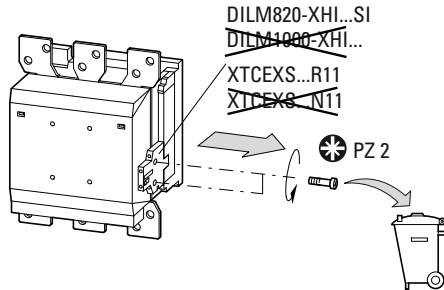
	2 x 0.75 - 2.5 mm ²	1.2 Nm (10.62 lb-in)
	2 x 0.75 - 2.5 mm ²	
AWG 18 - 14		



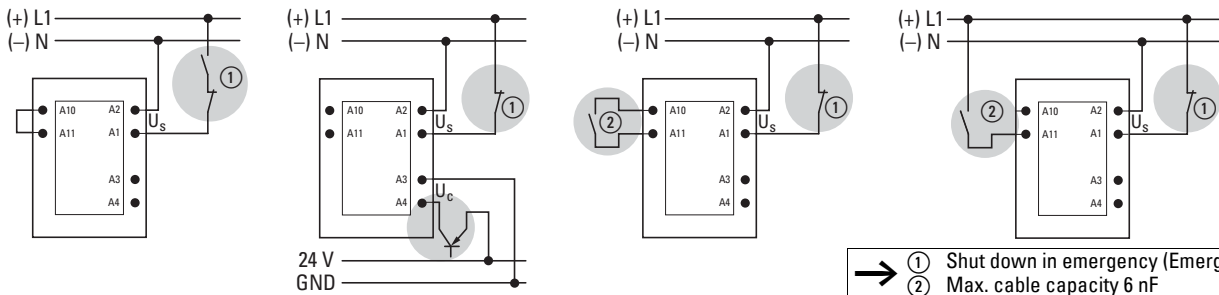
Exchange



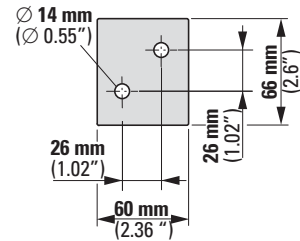
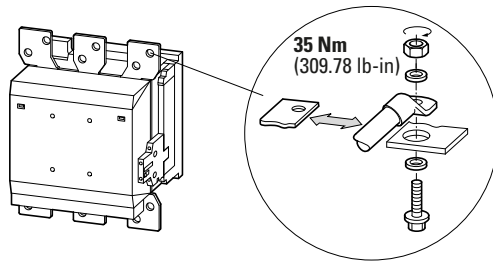
Expansion



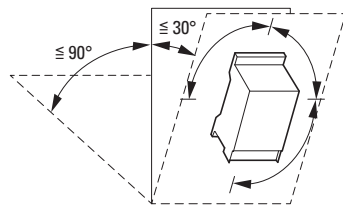
Control



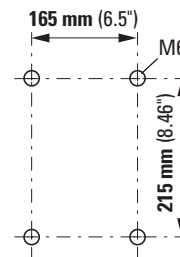
Terminations



Mounting position



Screw fixing





(en)

CAUTION

Retain screw when fixing!

(de) **VORSICHT**

Schraube beim Anziehen gegenhalten!

(fr) **AVERTISSEMENT**

Maintenir la vis lors du serrage !

(es) **ATENCIÓN**

¡Al apretar el tornillo sujételo hacia el lado opuesto!

(it) **ATTENZIONE**

Tenere ferma la vite durante il serraggio!

(zh) 小心

拧紧时固定住螺栓！

(ru) **ОСТОРОЖНО**

Винт при завинчивании держать с противоположной стороны!

(nl) **VOORZICHTIG**

Schroef bij aandraaien tegenhouden!

(da) **FORSIGTIG**

Hold kontra på skruen, mens der spændes!

(el) **ΠΡΟΣΟΧΗ**

Κρατήστε σταθερή τη βίδα κατά τη σύσφιξη!

(pt) **CUIDADO**

Prender o parafuso ao apertá-lo!

(sv) **FÖRSIKTIG**

Håll emot skruven vid åtdragning!

(fi) **HUOMIO**

Pidä vastaan ruuvia kiristettäessä!

(cs) **POZOR**

Při utahování šroub přidržujte!

(et) **ETTEVAATUST**

Kinnituspoldi pingutamisel hoida vastaspool mutrit kinni!

(hu) **VIGYÁZAT**

Meghúzáskor tartson ellen a csavarnak!

(lv) **IEVĒRĒT PIESARDŽĪBU**

Skrūvi pievelkot turēt no otrās puses!

(lt) **ATSARGIAI**

Pridržavajte vijak tijekom pričvršćivanja!

(pl) **OSTROŻNIE**

Śrubę przy dokręcaniu przytrzymać!

(sl) **PREVIDNO**

Med privijanjem držite vijak na nasprotni strani!

(sk) **VÝSTRAHA**

Pri do'ahovaní skrutky vyviňte protitlak!

(bg) **ВНИМАНИЕ**

Подпрете винта при завинтането!

(ro) **PRECAUTJE**

Țineți ferm șurubul la fixare!

(hr) **OPREZ**

Pri pritezanju pridržavajte vijak!

(tr) **DİKKAT**

Sabitlerken vidayı tutun!

(uk) **ОБЕРЕЖНО!**

Під час закручування утримувати гвинт із протилежної сторони!

(ar)

احذر!

!ابق البرغي في مكانه عند إصلاحه

Pick-up $(0 - 0.7) \times U_{s \min}$  $0.7 \times U_{s \min} - 1.15 \times U_{s \max}$ **Retaining** $(0.21 - 0.6) \times U_{s \min}$ $\leq 12 \text{ ms}$  $(0.21 - 0.6) \times U_{s \min}$ $> 12 \text{ ms}$  $(0.61 - 0.7) \times U_{s \min}$  $U_{s \min}$ $U_{s \max}$

	$U_{s \min}$	$U_{s \max}$
RAW250	230 V AC	250 V AC
XTCE...B	230 V DC	350 V DC
RA110	48 V AC	110 V AC
XTCE...Y	48 V DC	154 V DC
RA250	110 V AC	250 V AC
XTCE...A	110 V DC	350 V DC
RAC500	250 V AC	500 V AC
XTCE...C	250 V DC	700 V DC

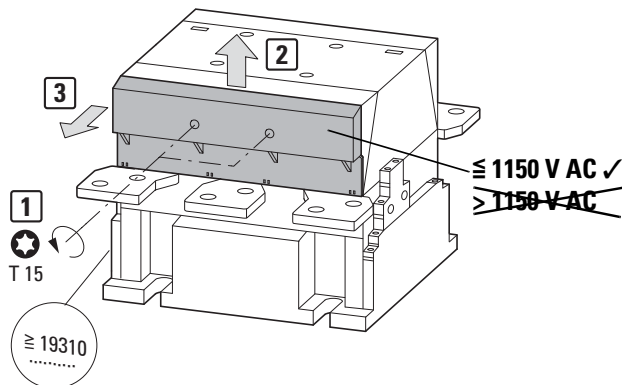
 U_c $U_{c \min}$ $U_{c \max}$

U_c	$U_{c \min}$	$U_{c \max}$
24 V DC	15 V DC	31.2 V DC

09/21 IL034039ZU

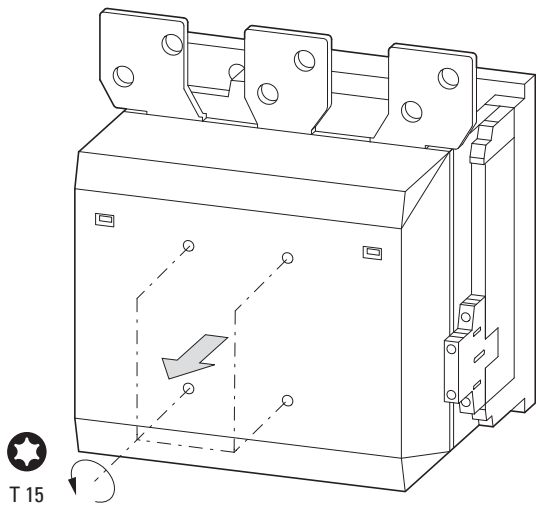
High voltage test

For the high voltage test the load-side protection circuit between the main phases must be detached.

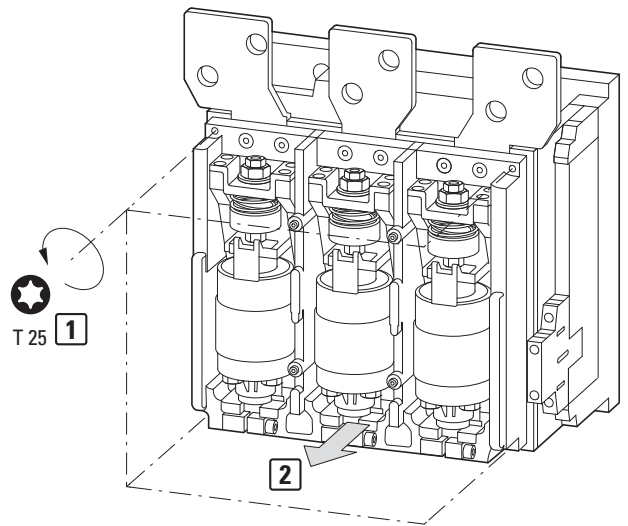
DILH1200/22, DILH1400/22
XTCEC12P22B, XTCEC14P22


19310

1



2

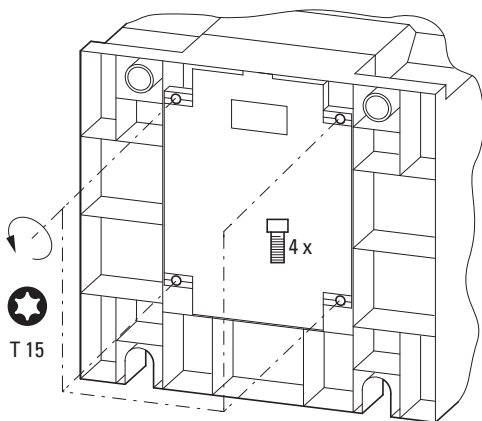


→ Mounting in reverse order

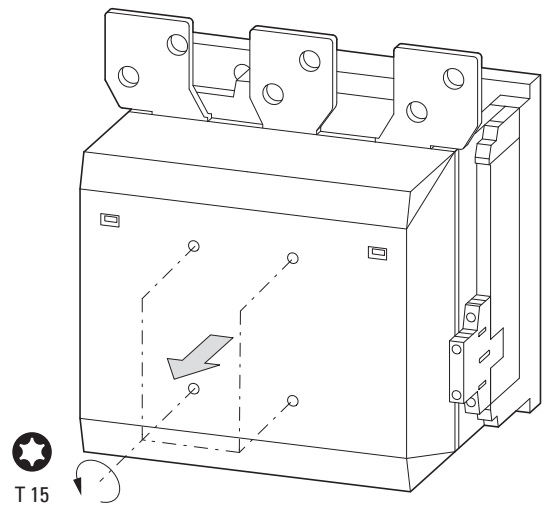
DILH1400-XSP/E...
XTCERENCOILPB
(Coil + Electronics)

1 2 3 4 5 6 7

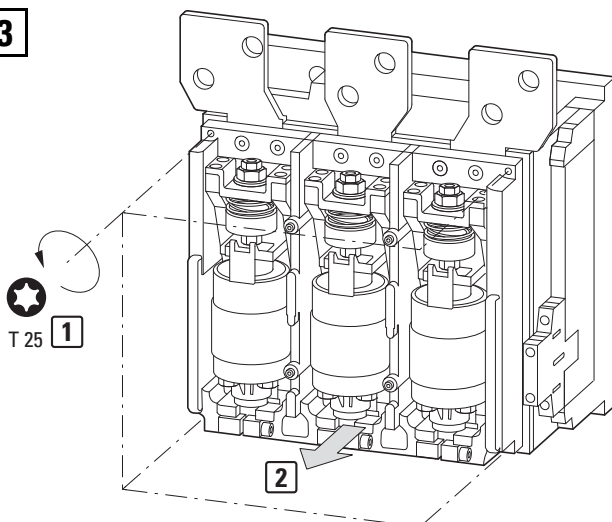
1



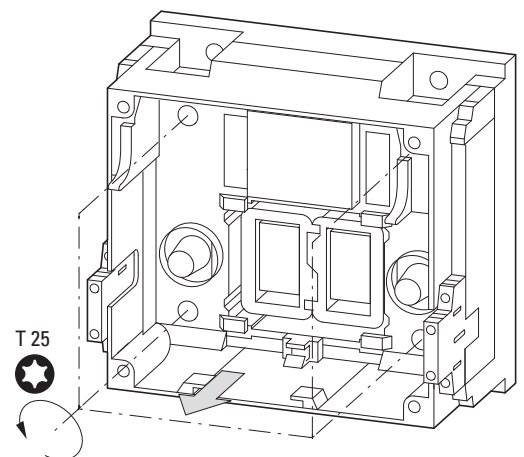
2



3

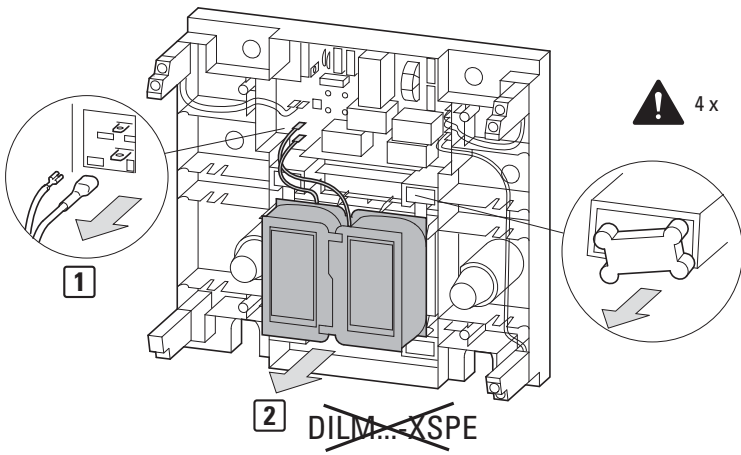


4

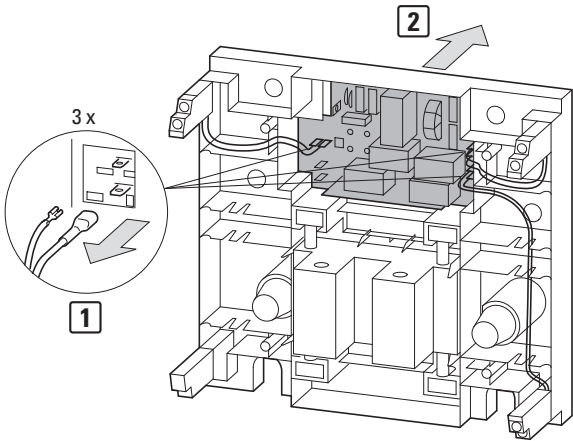


09/21 IL034039ZU

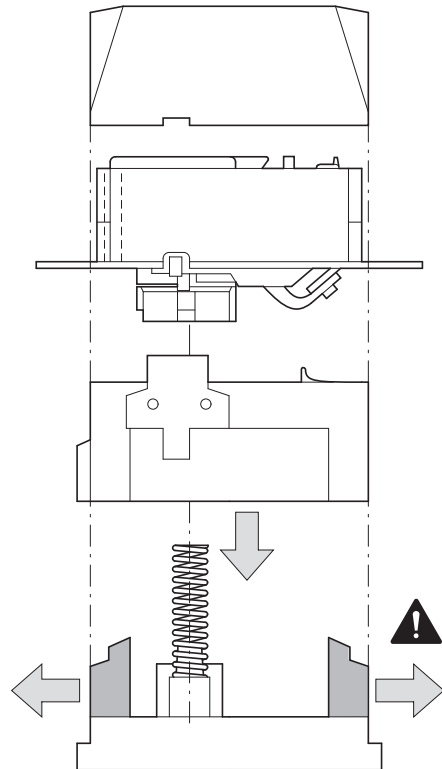
5



6



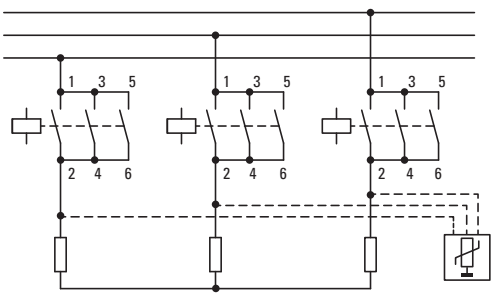
7



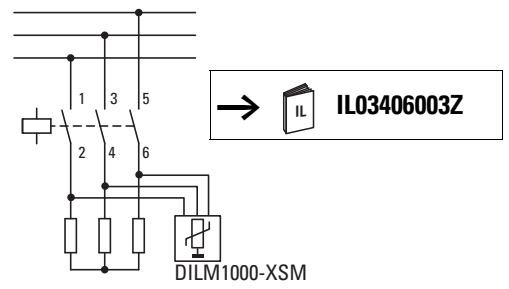
09/21 IL034039ZU



3 x DILH...



DILH... + DILM1000-XSM



**(en) CAUTION**

This product has been designed for environment **A**. Use of this product in environment **B** may cause unwanted electromagnetic disturbances in which case the user may be required to take adequate mitigation measures.

(de) VORSICHT

Dieses Produkt wurde für Umgebung **A** entwickelt. Bei Verwendung dieses Produkts in Umgebung **B** können unerwünschte elektromagnetische Störungen auftreten. In diesem Fall muss der Anwender möglicherweise angemessene Gegenmaßnahmen ergreifen.

(fr) ATTENTION

Ce produit a été conçu pour un environnement **A**. Son utilisation dans un environnement **B** peut causer des perturbations électromagnétiques inopportunes, auquel cas l'utilisateur pourrait avoir l'obligation de prendre les mesures d'atténuation qui s'imposent.

(es) ATENCIÓN

Este producto se ha diseñado para un entorno **A**. El uso de este producto en un entorno **B** puede provocar interferencias electromagnéticas indeseadas, en cuyo caso se puede solicitar que el usuario tome las medidas de mitigación adecuadas.

(it) ATTENZIONE

Questo prodotto è stato progettato per l'ambiente **A**. L'utilizzo di questo prodotto nell'ambiente **B** può causare interferenze elettromagnetiche indesiderate per le quali potrebbe essere necessaria l'adozione di misure adeguate da parte dell'utente.

(zh) 注意

本产品专为在环境 **A** 中使用而设计。在环境 **B** 中使用本产品可能会导致产生不必要的电磁干扰。在这种情况下，用户可能需要采取适当的缓解措施。

(ru) ВНИМАНИЕ

Это изделие разработано для использования в среде **A**. Использование этого изделия в среде **B** может привести к нежелательным электромагнитным помехам, в результате которых пользователю может потребоваться принять соответствующие меры по смягчению последствий.

(nl) VOORZICHTIG

Dit product is ontworpen voor omgeving **A**. Gebruik van dit product in omgeving **B** kan leiden tot ongewenste elektromagnetische storingen, waarbij de gebruiker mogelijk voldoende beperkende maatregelen moet treffen.

(da) FORSIGTIG

Denne produkt er designet til miljø **A**. Brug af dette produkt i miljø **B** kan forårsage uønskede elektromagnetiske forstyrrelser, og i så fald kan brugeren være nødt til at træffe passende afhjælpende foranstaltninger.

(el) ΠΡΟΣΟΧΗ

Αυτό το προϊόν έχει σχεδιαστεί για το περιβάλλον **A**. Η χρήση αυτού του προϊόντος στο περιβάλλον **B** ενδέχεται να προκαλέσει ανεπιθύμητες ηλεκτρομαγνητικές διαταραχές. Σε αυτήν την περίπτωση, ο χρήστης ενδέχεται να χρειαστεί να λάβει επαρκή μέτρα μετριασμού του κινδύνου.

(pt) CUIDADO

Este produto foi concebido para o ambiente **A**. A utilização deste produto no ambiente **B** pode causar perturbações eletromagnéticas indesejadas, situações essas em que o utilizador pode ter de tomar medidas de mitigação adequadas.

(sv) OBSERVERA

Den här produkten har utvecklats för miljö **A**. Användning av produkten i miljö **B** kan orsaka oönskade elektromagnetiska störningar. I sådant fall kan användaren behöva vidta lämpliga riskreducerande åtgärder.

(fi) HUOMIO

Tämä tuote on suunniteltu ympäristöön **A**. Tuotteen käyttö ympäristössä **B** voi aiheuttaa ei-toivottuja sähkömagneettisia häiriöitä, jolloin käyttäjä voi joutua suorittamaan tarpeelliset lieventävät toimenpiteet.

(cs) UPOZORNĚNÍ

Tento produkt je navržen pro použití v prostředí **A**. Použití produktu v prostředí **B** může vést k nežádoucímu elektromagnetickému rušení. V takovém případě může být nutné přijmout přiměřená opatření ke zmírnění rizik.

(et) ETTEVAATUST

See toode on loodud keskkonna **A** jaoks. Selle toote kasutamine keskkonnas **B** võib põhjustada soovimatuid elektromagnetilisi häireid. Sellisel juhul võidakse kasutajalt nõuda asjakohaste leevendusmeetmete võtmist.

(hu) VIGYÁZAT

Ezt a terméket az **A** környezetben való használatra tervezték. A termék **B** környezetben történő használata nemkívánatos elektromágneses zavarokat okozhat. Ebben az esetben a felhasználónak meg kell tennie a megfelelő biztonsági intézkedéseket.

(lv) UZMANĪBU

Šis izstrādājums ir paredzēts lietošanai vidē **A**. Šī produkta lietošana vidē **B** var izraisīt nevēlamus elektromagnētiskus traucējumus, un šādā gadījumā lietotājam var būt jāveic atbilstoši traucējumu mazināšanas pasākumi.

(lt) PERSPĖJIMAS

Šis produktas skirtas **A** aplinkai. Šio produkto naudojimas **B** aplinkoje gali sukelti nepageidaujamus elektromagnetinius trikdžius; tokiu atveju gali būti reikalaujama, kad vartotojas imtųsi tinkamų trukdžių mažinimo priemonių.

(pl) PRZESTROGA

Ten produkt jest przeznaczony do pracy w środowisku **A**. Stosowanie tego produktu w środowisku **B** może spowodować niepożądane zakłócenia elektromagnetyczne, w którym to przypadku użytkownik może być zobowiązany do podjęcia odpowiednich środków zaradczych.

(sl) POZOR

Ta izdelek je zasnovan za okolje **A**. Uporaba tega izdelka v okolju **B** lahko povzroči neželene elektromagnetne motnje. V tem primeru bo moral morda uporabnik z ustreznimi ukrepi ublažiti tveganje.

(sk) UPOZORNENIE

Tento produkt je určený pre prostredie **A**. Použitie tohto produktu v prostredí **B** môže spôsobiť nežiaduce elektromagnetické rušenia. V takom prípade môže byť používateľ požiadaný o prijatie primeraných opatrení na zmiernenie rizika.

(bg) ВНИМАНИЕ

Този продукт е проектиран за среда **A**. Употребата на този продукт в среда **B** може да причини нежелани електромагнитни смущения, като в този случай от потребителя може да се изисква да предприеме подходящи мерки за смекчаване.

(ro) ATENTIE

Acest produs a fost proiectat pentru mediul **A**. Utilizarea acestui produs în mediul **B** poate cauza perturbații electromagnetice nedorite; în acest caz, poate fi necesar ca utilizatorul să ia măsuri de atenuare adecvate.

(hr) PAZNJA

Ovaj proizvod predviđen je za okolinu **A**. Upotreba ovog proizvoda u okolini **B** može izazvati neželjene elektromagnetske smetnje. U tom slučaju korisnik možda treba poduzeti prikladne mjere s ciljem smanjenja smetnji.

(tr) DİKKAT

Bu ürün, **A** ortamı için tasarlanmıştır. Bu ürünün **B** ortamında kullanılması, istenmeyen elektromanyetik bozulmalara neden olabilir ve bu durumda kullanıcının uygun hafifletme önlemleri alması gerekebilir.

(uk) УВАГА

Цей виріб призначено для середовища **A**. Під час використання в середовищі **B** цей виріб може спричинити небажані електромагнітні завади. У такому разі користувачеві, можливо, доведеться вжити відповідних заходів.

(ar) انتباه

تم تصميم هذا المنتج للبيئة (أ). قد يؤدي استخدام هذا المنتج في البيئة (ب) إلى حدوث اضطرابات كهرومغناطيسية غير مرغوب فيها، وفي هذه الحالة قد يطلب من المستخدم اتخاذ تدابير التخفيف المناسبة.

