

S801+V...

**Instruction Leaflet
Montageanweisung
Notice d'installation
Instrucciones de montaje
Istruzioni per il montaggio
安装说明****(en) Electric current! Danger to life!**

Only skilled or instructed persons may carry out the following operations. Hazardous voltage is also present in the OFF/STOP status of the soft starter when the supply voltage is switched on (U_{LN}).

(de) Lebensgefahr durch elektrischen Strom!
Nur Elektrofachkräfte und elektrotechnisch unterwiesene Personen dürfen die im Folgenden beschriebenen Arbeiten ausführen. Bei eingeschalteter Versorgungsspannung (U_{LN}) steht auch im AUS-/STOP-Zustand des Softstarter am Ausgang gefährliche Spannung an.

(fr) Tension électrique dangereuse !
Seules les personnes qualifiées et averties doivent exécuter les travaux ci-après. En cas de tension d'alimentation (U_{LN}) enclenchée, la tension dangereuse existe aussi en position d'Arreêt à la sortie du démarreur progressif.

(es) ¡Corriente eléctrica! ¡Peligro de muerte!
El trabajo a continuación descrito debe ser realizado por personas cualificadas y advertidas. Si la tensión de alimentación está conectada (U_{LN}), existe también en la salida tensión peligrosa con el arrancador suave en estado OFF/ON.

(it) Tensione elettrica: Pericolo di morte!
Solo persone abilitate e qualificate possono eseguire le operazioni di seguito riportate. Con la tensione di alimentazione (U_{LN}) inserita, anche nello stato OFF/STOP del softstarter è presente tensione pericolosa in uscita.

(zh) 触电危险!
只允许专业人员和受过专业训练的人员进行下列工作。

(ru) Электрический ток! Опасно для жизни!
Только специалисты или проинструктированные лица могут выполнять следующие операции.

(nl) Levensgevaar door elektrische stroom!
Uitsluitelijk deskundigen in elektriciteit en elektrotechnisch geïnstrueerde personen is het toegestaan, de navolgend beschreven werkzaamheden uit te voeren. Bij ingeschakelde voedingsspanning (U_{LN}) in ook in UIT-/STOP-toestand van de softstarter op de uitgang een gevaarlijke spanning actief.

**Инструкция по монтажу
Montagehandleiding
Montagevejledning
Οδηγίες εγκατάστασης
Instruções de montagem
Monteringsanvisning**

(da) Livsfare på grund af elektrisk strøm!
Kun uddannede el-installatører og personer der er instruerede i elektrotekniske arbejdsopgaver, må udføre de nedenfor anførte arbejder. Ved tilkoblet forsyningspænding (U_{LN}) er der også påtrykt udgangen farlig spænding i softstarterens FRA-/STOP-modus.

(el) Προσοχή, κίνδυνος ηλεκτροπληξίας!
Οι εργασίες που αναφέρονται στη συνέχεια θα πρέπει να εκτελούνται μόνο από ηλεκτρολόγους και ηλεκτροτεχνίτες.

(pt) Perigo de vida devido a corrente eléctrica!
Apenas electricistas e pessoas com formação electrotécnica podem executar os trabalhos que a seguir se descrevem. Se a tensão de alimentação estiver ligada (U_{LN}), mesmo no estado DESLIGADO-PARAR, há uma tensão perigosa na do soft-starter.

(sv) Livsfara genom elektrisk ström!
Endast utbildade elektriker och personer som undervisats i elektroteknik får utföra de arbeten som beskrivs nedan. När försörjningsspänningen (U_{LN}) är på finns det fortfarande farlig spänning, när mjukstartaren är i läge FRÅN-/STOPP, vid utgångarna.

(fi) Hengenvaarallinen jännite!
Vain pätevät sähköasentajat ja opastusta saaneet henkilöt saavat suorittaa seuraavat työt. Päälekytyn syöttöjännitteen (U_{LN}) yhteydessä pehmeäkäynnistimen ulostulossa esiintyy vaarallinen jännite myös POIS-/SEIS-tilassa.

(cs) Nebezpečí úrazu elektrickým proudem!
Niže uvedené práce smějí provádět pouze osoby s elektrotechnickým vzděláním. Se zapnutým napájecím napětím (U_{LN}) se na výstupu startéru k povlnému rozběhu nachází na výstupu nebezpečné napětí i ve stavu VYPNUTO/STOP.

(et) Eluhtlik! Elektrilöögioht!
Järgnevalt kirjeldatud töid tohib teostada ainult elektriala spetsialist või elektrotehnilise instrueerimise läbinud personal. Sisse lülitatud toitepinge (U_{LN}) korral on ka sujuvkäiviti VÄLJAS-/STOPP-olekus väljund ohtliku pinge all.

(hu) Életveszély az elektromos áram révén!
Csak elektromos szakemberek és elektrotechnikában képzett személyek végezhetik el a következőkben leírt munkákat. Bekapcsolt tápfeszültség (U_{LN}) esetén a lágyindító KI/STOP állapotában is veszélyes feszültség van jelen a kimeneten.

**Asennusohje
Návod k montáži
Paigaldusjuhend
Szerelési utasítás
Montāžas instrukcija
Montavimo instrukcija****Instrukcja montażu
Navodila za montažo
Návod na montáž
Монтажни инструкции
Instrucțiuni de montaj**

(lv) Elektriskā strāva apdraud dzīvību!
Tālāk aprakstītos darbus drīkst veikt tikaielektrospeciālisti un darbam ar elektrotehniskām ekārtām instruētās personas! Barošanas spriegumam (U_{LN}) esot izslēgtam, arī palēninātās darbības startera pozīcijā IZSL./STOP pie izejas darbojas bīstams spriegums.

(lt) Pavojus gyvybei dėl elektros srovės!
Tik elektrikai ir elektrotechnikos specialistai gali atlikti žemiau aprašytus darbus. Esant jungtiai maitinimo įtampei (U_{LN}), net kai švelnaus paleidimo įrenginys yra ISJ./STOP būsenoje, išėjime yra pavojinga įtampa.

(pl) Porażenie prądem elektrycznym stanowi zagrożenie dla życia!
Opisane poniżej prace mogą przeprowadzać tylko wykwalifikowani elektrycy oraz osoby odpowiednio poinstruowane w zakresie elektrotechniki. Przy włączonym napięciu zasilania (U_{LN}) także w stanie WYL./STOP na wyjściu softstartera występuje niebezpieczne napięcie.

(sl) Življenjska nevarnost zaradi električnega toka!
Spodaj opisana dela smejo izvajati samo elektrostrokovnjaki in elektrotehnično poučene osebe. Ko je vklopljena oskrba z napetostjo (U_{LN}), je na izhodu mehkega zaganjalnika prisotna nevarna napetost, tudi ko je slednji v stanju IZKLOP/STOP.

(sk) Nebezpečnosť ohrozenia života elektrickým prúdom!
Práce, ktoré sú nižšie opísané, smú vykonávať iba elektroodborníci a osoby s elektrotechnickým vzdelaním. Pri zapnutom napájacom napätí (U_{LN}) je aj v stave vypnuté/STOP na výstupe softštartéra nebezpečné napätie.

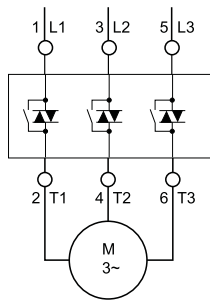
(bg) Опасност за живота от електрически ток!
Операциите, описани в следващите раздели, могат да се извършват само от специалисти-електротехници и инструктиран електротехнически персонал.

(ro) Atenție! Pericol electric!
Toate lucrările descrise trebuie efectuate numai de personal de specialitate calificat și de persoane cu cunoștințe profunde în electrotehnică. La o tensiune de alimentare conectată (U_{LN}), chiar și în starea OPRIT/STOP a soft starterului există tensiune periculoasă la ieșire.

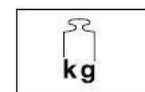
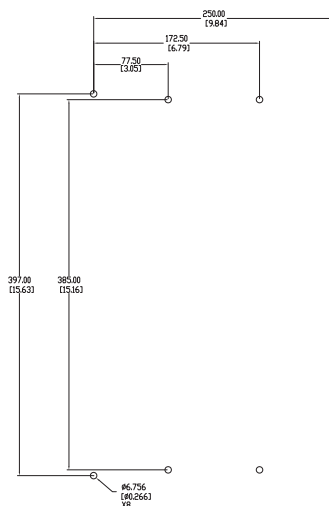
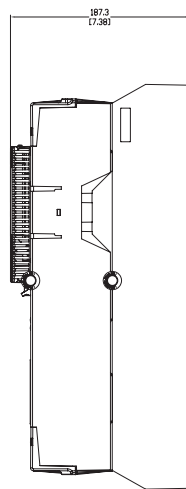
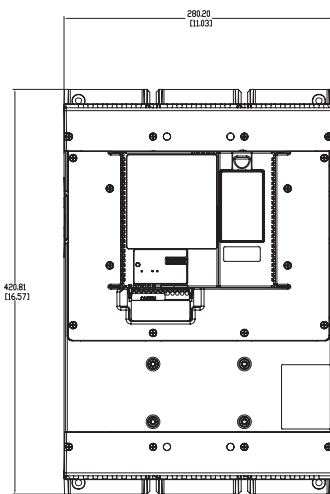
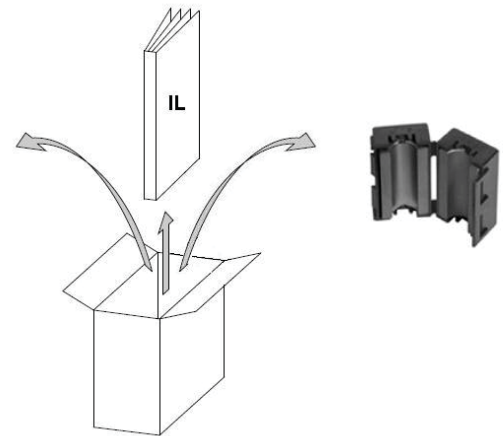
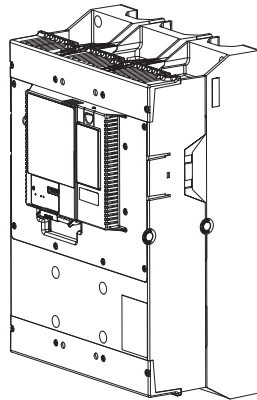
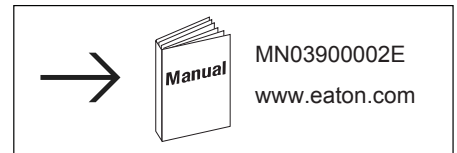
EAT•N

Powering Business Worldwide

Motor Wiring Config - Inline



S801+V...



41.4

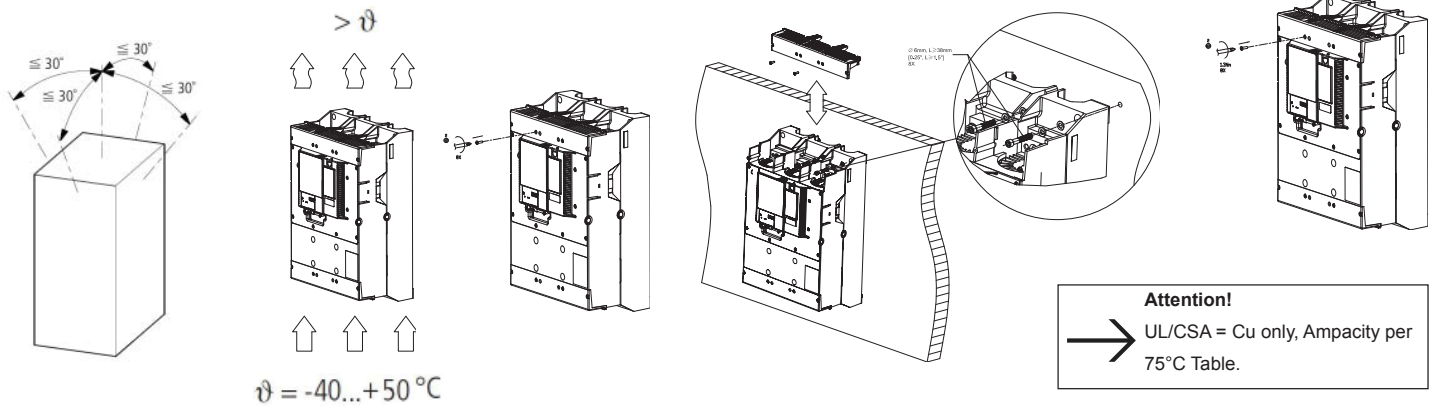
(en) Mounting
 (de) Montage
 (fr) Montage
 (es) Montaje
 (it) Montaggio

(zh) 安装
 (ru) Монтаж
 (nl) Montering
 (da) Montering
 (el) Τοποθέτηση

(pt) Montagem
 (sv) Montering
 (fi) Asennus
 (cs) Montáž
 (et) Paigaldamine

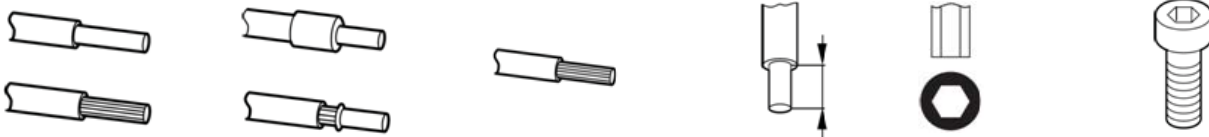
(hu) Felszerelés
 (lv) Montāža
 (lt) Montavimas
 (pl) Montaż
 (sl) Montaža

(sk) Montáž
 (bg) Монтаж
 (ro) Montarea



Type	S801+V...
Input	U_e 200-600V \pm 10% AC 50/60 Hz
S801+V...	U_c, U_s 24V \pm 15% DC
Output	0- U_e Vac 50/60 Hz
Product Standard	UL508, CSA 22.2-14-1995, CE IEC/EN 60947-4-2, CCC GB14048
Load-cycle	AC53b: 2-30:30 870

1L1, 3L2, 5L3, 2T1, 4T2, 6T3



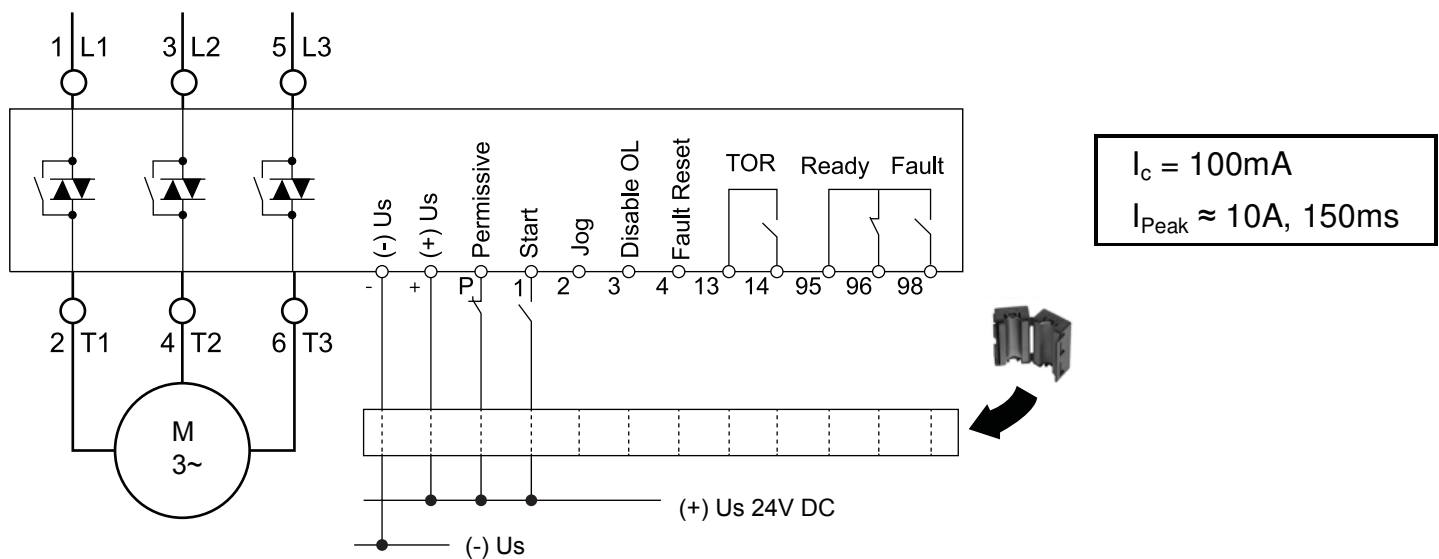
mm ²	mm ²	UL - use AWG	mm	in	Nm	lb-in
2 x 107 - 240	2 x 107 - 240	2 x 4/0 - 500 MCM	29	0.25	28.3	250
4 x 107 - 240	4 x 107 - 240	4 x 4/0 - 500 MCM	29	0.25	28.3	250
6 x 107 - 240	6 x 107 - 240	6 x 4/0 - 500 MCM	29	0.25	28.3	250
4 x 70 - 150	4 x 70 - 150	4 x 2/0 - 300 MCM	29	0.25	25.5	225

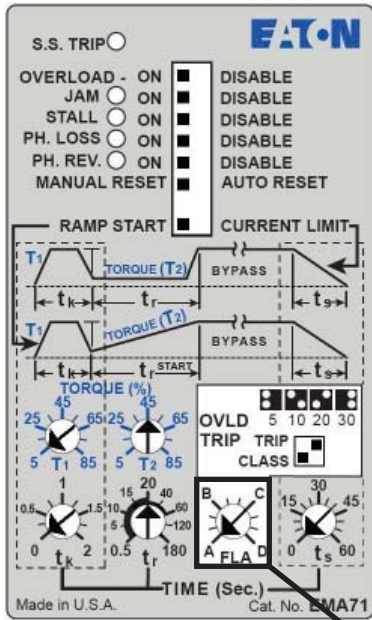
-, +, P, 1, 2, 3, 4, 13/14, 95/96/98



mm ²	mm ²	UL - use AWG	mm	mm	Nm	lb-in
1 x 2.5-4.0	1 x 2.5-4.0	1 x 12-14	6	0.6 x 3.5	0.4	3.54
2 x 1.0-2.5	2 x 1.0-2.5	2 x x12-14	6	0.6 x 3.5	0.4	3.54

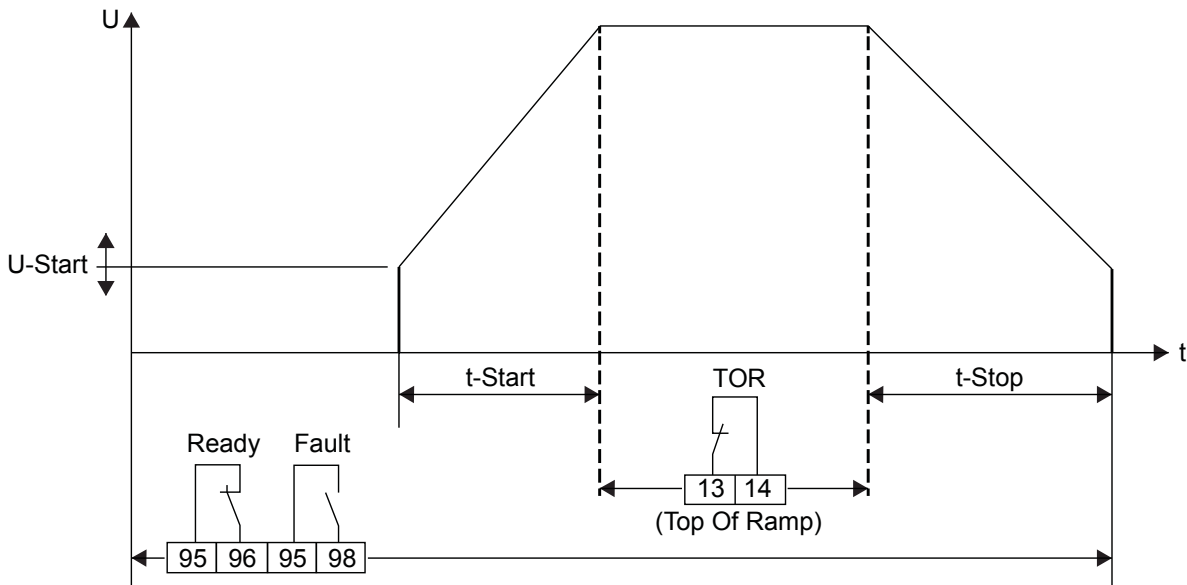
S801+V... Motor Wiring Config - Inline





I_{FLA}

S801+T...



**Attention!**

Within the scope of the EU Directives, the soft starters of series S801+ and their accessories may be commissioned only provided it is established that the machine fulfils the protective requirements of Machine Directive 89/392/EEG.

(de) Achtung!

Im Geltungsbereich der EG-Richtlinien dürfen die Softstarter der Reihe S801+ und deren Zubehör nur dann in Betrieb genommen werden, wenn festgestellt wird, dass die Maschine die Schutzanforderungen der Maschinenrichtlinie 89/392/EEG erfüllt.

(fr) Attention !

En application des directives européennes, les démarreurs progressifs de la gamme S801+ et leurs accessoires ne doivent être mis en service que s'il a été vérifié que la machine répond bien aux exigences de la directive machines 89/392/EEG.

(es) ¡Atención!

En el campo de aplicación de la normativa CE, los arrancadores suaves de la serie S801+ y sus correspondientes accesorios sólo deberán ponerse en marcha cuando se asegure que la máquina cumple con las exigencias de seguridad de la normativa de máquinas 89/392/CE.

(it) Attenzione!

Nel campo di validità delle direttive CEE i softstarter della serie S801+ e i loro accessori possono essere messi in esercizio solamente se è verificato che la macchina soddisfa i requisiti di sicurezza delle direttive macchine 89/392/CEE.

(zh) 注意!

根据欧盟设备一致性规范，安装 S801+ 系列软启动器及其配件时，应确保设备满足机器规范 89/392/EEG 中关于设备保护的要求。

(ru) Внимание!

В сфере действия директив ЕС устройства плавного пуска серии S801+ и их принадлежности разрешается эксплуатировать только в том случае, если установлено, что машина соответствует требованиям по защите Директивы по машинному оборудованию 89/392/EEG.

(nl) Opgelet!

Binnen het geldigheidsgebied van de EG-richtlijn mogen de softstarters uit de serie S801+ en de toebehoren daarvan alleen in bedrijf worden genomen, wanneer wordt vastgesteld, dat de machine aan de veiligheidsvoorschriften van de machinerichtlijn 89/392/EEG voldoet.

(da) Advarsel!

I EF-direktivernes anvendelsesområde må softstartere i S801+-serien og deres tilbehør kun tages i drift, når det fastslås, at maskinen opfylder beskyttelseskravene i henhold til Maskindirektivet 89/392/EEG.

(el) Προσοχή!

Στο πεδίο εφαρμογής των οδηγιών της ΕΚ, οι ομαλοί εκκινήτες της σειράς S801+ και τα παρελκόμενά τους επιτρέπεται να τίθενται σε λειτουργία μόνο εφόσον διαπιστωθεί ότι το μηχάνημα πληροί τις απαιτήσεις προστασίας της οδηγίας της ΕΚ 89/392/ΕΟΚ για τα μηχανήματα.

(pt) Atenção!

No âmbito das directivas da CE, os soft-starters da linha S801+ e os respectivos acessórios só podem ser postos em funcionamento quando ficar assegurado que a máquina cumpre com as exigências de segurança da directiva de máquinas 89/392/CEE.

(sv) Observera!

Inom omfattningen av EG-riktlinjerna får mjukstartare i serie S801+ och dess tillbehör endast tas i drift när det, fastställts att maskinen uppfyller kraven i maskindirektivet 89/392/EEG.

(fi) Huomio!

EY-direktiivien pätemisalueella S801+-sarjan ja niiden varusteiden pehmeäkäynnistimen saa ottaa vain silloin käyttöön, kun todetaan, että kone täyttää konedirektiivin 89/392/ETY suojausvaatimukset.

(cs) Upozornění!

V rozsahu platnosti směrnic ES směji být startéry k pozvolnému rozběhu řady S801+ a jejich příslušenství uvedeny do provozu pouze tehdy, bude-li zjištěno, že stroj splňuje požadavky ochrany směrnice o strojích 89/392/EHS.

(et) Tähelepanu!

EU-direktiivi reguleerimisalas võib sujuvkäivateid seeria S801+ ja nende tarvikuid ainult siis kasutusele võtta, kui tehakse kindlaks, et masin vastab masinadirektiivi 89/392/EEG kaitse osas kehtivatele nõuetele.

(hu) Vigyázat!

Az EU irányelvek érvényességi körében a S801+-es sorozatú lágyindítók és azok tartozékai csak akkor helyezhetők üzembe, ha megállapítást nyert, hogy a berendezés a gépek biztonságáról szóló 89/392/EGK irányelv biztonsági követelményeinek megfelel.

(lv) Uzmanību!

Nozarēs, kurās tiek piemērotas EK direktīvas, sērijas S801+ palēninātās darbības starterus un to piederumus atļauts darbināt tikai tad, ja tiek konstatēta mašīnas atbilstība Mašīnu direktīvā 89/392/EEK noteiktajām aizsardzības prasībām.

(lt) Dėmesio!

EB direktyvų taikymo srityje S801+ serijos švelnaus paleidimo įrenginius ir jų priedus leidžiama pradėti naudoti tik tada, kai nustatoma, kad įrenginys atitinka Mašinų direktyvos 89/392/EEB keliamus apsaugos reikalavimus.

(pl) Uwaga!

W obszarze obowiązywania dyrektyw WE softstartery typoszeregu S801+ i ich osprzęt wolno uruchamiać tylko wtedy, gdy zostanie stwierdzone, że maszyna spełnia wymagania w zakresie ochrony zgodnie z dyrektywą maszynową 89/392/EEG.

(sl) Pozor!

V območju veljavnosti EU direktiv se smejo mehki zaganjalniki serije S801+ in njihov pribor izročiti v obratovanje le, ko je ugotovljeno, da stroj izpolnjuje zahteve glede zaščite, ki jih določa Direktiva o strojih 89/392/ESG.

(sk) Pozor!

V oblasti platnosti smerníc ES smú byť' softštartéry z rady S801+ a ich príslušenstvo uvedené do prevádzky len vtedy ak je zaistené, že zariadenie spĺňa požiadavky na ochranu smernice o bezpečnosti strojov č. 89/392/EHS.

(bg) Внимание!

В обхвата на директивите на ЕО софтстартери от линията S801+ и техните принадлежности могат да бъдат пускани в експлоатация само тогава, когато бъде установено, че машината изпълнява изискванията за безопасност на Директива за машините 89/392/EEG.

(ro) Atenție!

În domeniul de valabilitate a directivelor CE, soft starterele seriei S801+ și accesoriile acestora pot fi puse în funcțiune numai dacă s-a stabilit că mașina îndeplinește cerințele de protecție ale directivei pentru mașini 89/392/CEE.

Eaton Corporation

Electrical Sector
1111 Superior Ave.
Cleveland, OH 44114
United States
877-ETN-CARE (877-386-2273)
Eaton.com

© 2011 Eaton Corporation
All Rights Reserved
Publication No. IL03901024E / 001
April 2012



Powering Business Worldwide

Eaton is a registered trademark of Eaton Corporation.

All other trademarks are property of their respective owners.