



(en) Electric current! Danger to life!

Installation, commissioning and maintenance work must be carried out by qualified personnel only.

(de)

Lebensgefahr durch elektrischen Strom!

Arbeiten bzw. Montage an diesem Produkt dürfen nur von Elektrofachkräften und elektrotechnisch unterwiesenen Personen ausgeführt werden.

(fr)

Tension électrique dangereuse !

L'installation de l'appareil, ainsi que tous les travaux effectués sur celui-ci, doivent être réalisés par un électricien qualifié ou par un personnel spécialement formé.

(es)

¡Corriente eléctrica! ¡Peligro de muerte!

La instalación del dispositivo, así como todos los trabajos en él, deben ser realizados por un electricista calificado o por personal especialmente capacitado.

(it)

Tensione elettrica: Pericolo di morte!

L'installazione e il lavoro sul dispositivo devono essere effettuati da un elettricista qualificato o da personale specializzato.

(zh)

触电危险!

設備的安裝，以及所有工作，必須由合格的電工或經過專門培訓的人員完成。

(ru)

Электрический ток! Опасно для жизни!

Установка и эксплуатация устройства должны выполняться квалифицированным электриком или специально обученным персоналом.

(nl)

Levensgevaar door elektrische stroom!

Installatie van het apparaat en alle werkzaamheden eraan, mogen uitsluitend door een gekwalificeerd elektricien of speciaal opgeleid vakpersoneel worden uitgevoerd.

(da)

Livsfare på grund af elektrisk strøm!

Arbejde i forbindelse med installation, opstart og vedligehold må kun udføres af kvalificeret personale.

(el)

Προσοχή, κίνδυνος ηλεκτροπληξίας!

Η εγκατάσταση, εκκίνηση και συντήρηση θα πρέπει να πραγματοποιείται μόνο από εξειδικευμένο προσωπικό.

(pt)

Perigo de vida devido a corrente eléctrica!

A instalação do dispositivo, bem como todos os trabalhos devem ser realizados por um electricista qualificado ou por pessoal especialmente formado.

(sv)

Livsfara genom elektrisk ström!

Installation, idrifttagande och underhållsarbete får endast utföras av behörig personal.

(fi)

Hengenvaarallinen jännite!

Laitteen asennus ja käyttö ainoastaan sähköasentajan tai siihen perehdytetyn henkilön toimesta.

(cs)

Nebezpečí úrazu elektrickým proudem!

Instalace zařízení a veškeré práce na něm musí být provedeny kvalifikovaným elektrikářem nebo speciálně vyškoleným personálem.

(et)

Eluhtlik! Elektrilöögiht!

Paigaldus-, kasutus- ja hooldustööd peab läbi viima ainult kvalifitseeritud personal.

(hu)

Életveszély az elektromos áram révén!

Az eszköz felszerelését, valamint az ehhez kapcsolódó összes munkát szakképzett villanyszerelővel vagy szakképzett személynéznek kell elvégeznie.

(lv)

Elektriskā strāva apdraud dzīvību!

Uzstādīšana, nodošana ekspluatācijā un apkopes darbi jāveic tikai kvalificētam personālam.

(lt)

Pavojus gyvybei dėl elektros srovės!

Įrengimo, paleidimo ir techninės priežiūros darbus turi atlikti tik kvalifikuotas personalas.

(pl)

Porażenie prądem elektrycznym stanowi zagrożenie dla życia!

Instalacja urządzenia, jak również prace nad nim, muszą być wykonywane przez wykwalifikowanego elektryka lub specjalnie wyszkolony personel.

(sl)

Življenjska nevarnost zaradi električnega toka!

Dela montaže, zagona in vzdrževanja morajo izvajati samo usposobljeno osebe.

(sk)

Nebezpečnosť ohrozenia života elektrickým prúdom!

Instalácia prístroja, ako aj všetky práce na ňom musia byť vykonané kvalifikovaným elektrotechnikom alebo špeciálne vyškoleným personálom.

(bg)

Опасност за живота от електрически ток!

Инсталирането на устройството, както и всяка работа по него, трябва да бъде извършвано от квалифициран електротехник или от специално обучен персонал.

(ro)

Atenție! Pericol electric!

Montajul și lucrul cu acest aparat trebuie făcute numai de un electrician calificat sau de personal tehnic specializat.

(hr)

Opasnost po život uslijed električne struje!

Radove ugradnje, puštanja u pogon i održavanja mora vršiti samo kvalificirano osoblje.

(tr)

Elektrik akımı! Hayati tehlike!

Bu ürünü çalıştırılması veya kurulumu sadece elektroteknik eğitimleri almış olan ehliyetli elektrikçiler ve kişiler tarafından yapılmalıdır.

(sr)

Električna struja! Opasnost po život!

Instalaciju, puštanje u rad i održavanje sme da obavlja isključivo kvalifikovano osoblje.

(no)

Elektrisk strøm! Livsfare!

Installasjon av enheten, samt arbeid på den, skal kun utføres av kvalifisert personell, eller av de som er spesielt opplært til dette arbeidet.

(uk)

Електричний струм! Небезпечно для життя!

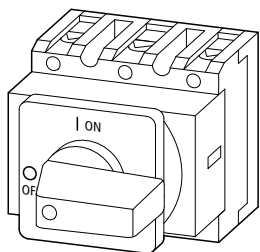
Встановлення пристрою, так само, як і робота з ним, повинні виконуватись кваліфікованим електриком або персоналом, що пройшов спеціальну підготовку.

(ar)

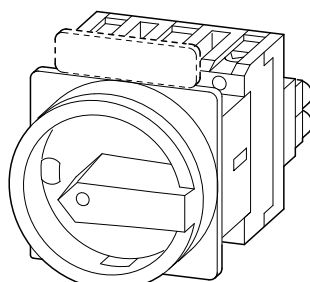
تحذير! تيار كهربائي! خطر موت الشبكت والتكليف و أعمال الصيانة يجب أن تقام فقط من طرف الموظفين المؤهلين

P3.../E(+SVB)

P3.../EA/SVB



P3.../E



P3.../EA/SVB

P3	13.5 mm (0.53")
HI11-P1/P3	7.5 mm (0.3")
UV-P3	15 mm (0.59")



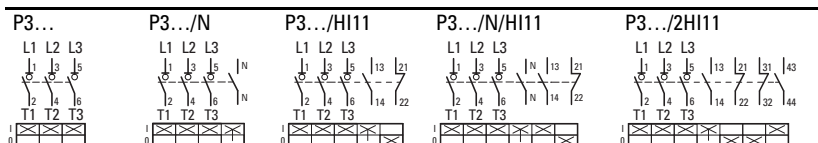
HI11-P1/P3		tightening torque
	0.5 - 1.5 mm ²	1 Nm (8.85 lb-in)
	0.75 - 2.5 mm ²	
AWG 18 - AWG 14		

P3...		tightening torque
	1 x 1.5 - 25 mm ²	3 Nm (26.55 lb-in)
	2 x 1.5 - 6 mm ²	
	1 x 2.5 - 35 mm ²	
	2 x 2.5 - 10 mm ²	
AWG 14 - AWG 2		

75 °C Cu wire only

UL-File: E 36 332

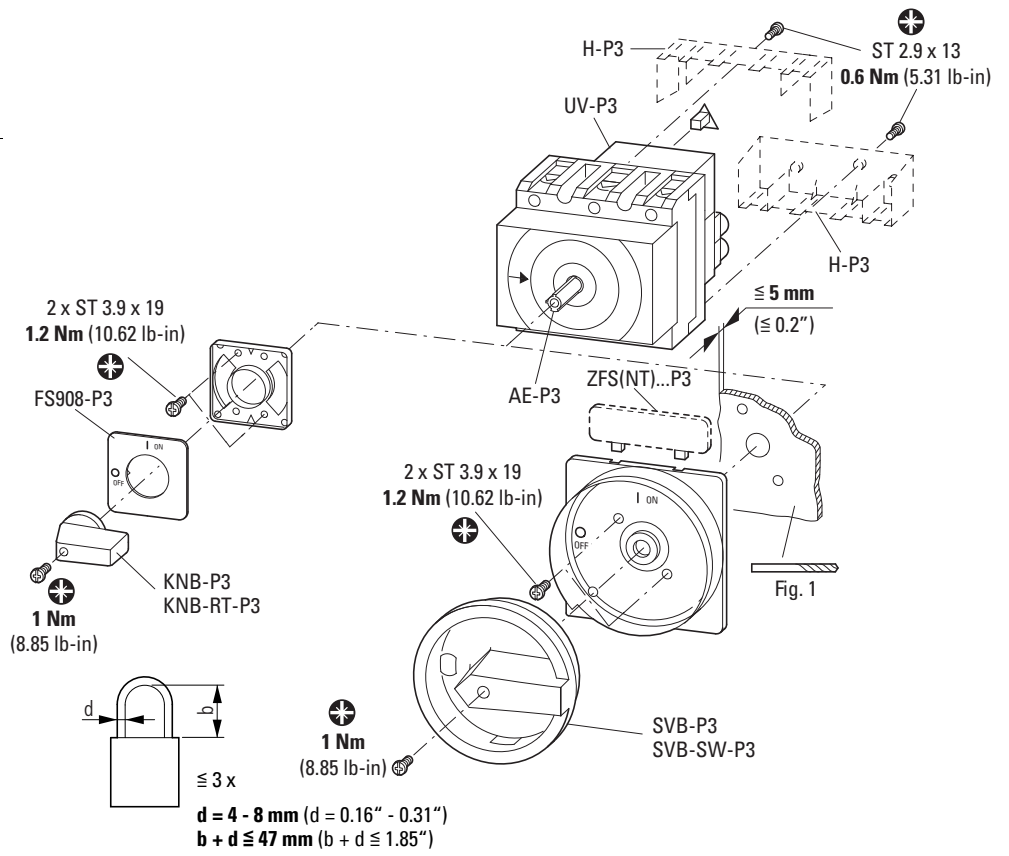
Suitable For Use As Motor Disconnecting Means With Suffix SVB Break All Lines



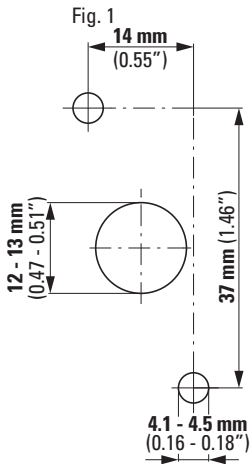
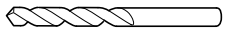
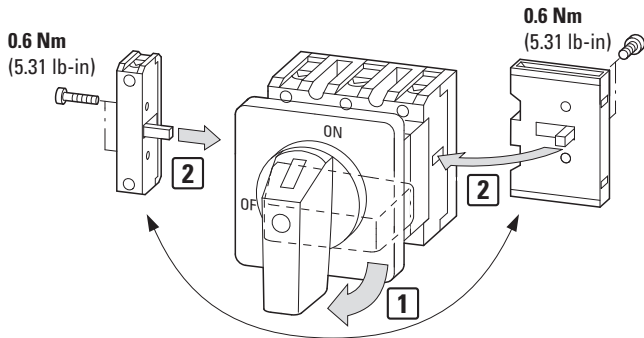
	I _u (IEC)	I _u (UL/CSA)
P3-63/N...	63 A	63 A
P3-80/N...	80 A	80 A
P3-100/N...	100 A	90 A

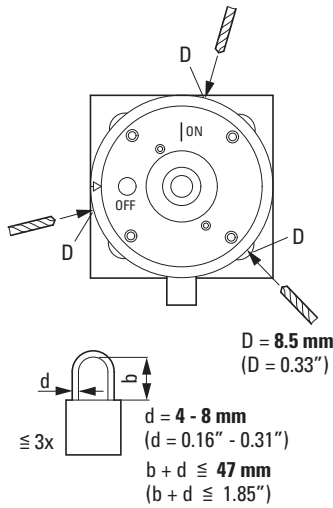
P3.../E
P3.../EA/SVB(-SW)
P3.../E+SVB(-SW)-P3
H-P3

→ Components drawn in broken lines are not included in the scope of delivery.



P3.../E...
N-P3E
HI11-P1/P3E





01/24 IL03802002Z

(en) DANGER

Only SVB-SW-P3: Lockable in ON position.
Locking the red-yellow switch in ON position is forbidden!

(de) GEFAHR

Nur SVB-SW-P3: In ON-Position abschließbar.
Abschließen in ON-Position bei rot-gelbem Schalter verboten!

(fr) DANGER

SVB-SW-P3 uniquement: cadencassable en position ON (fermé).
Cadenassage en position ON (fermé) interdit avec un appareil rouge-jaune !

(es) PELIGRO

Sólo SVB-SW-P3: Bloqueable en posición ON.
Está prohibido bloquear el interruptor rojo-amarillo en la posición de conexión (ON).

(it) PERICOLO

Solo per SVB-SW-P3: lucchettabile nella posizione ON.
È vietato lucchettare nella posizione ON l'interruttore con maniglia rosso-giallo!

(zh) 危險

仅限 SVB-SW-P3: 可锁定在“打开”位置。
禁止将红色-黄色开关锁定在“打开”位置!

(ru) ОПАСНО

Только SVB-SW-P3: Запираемый в позиции «ON»
При красно-желтом выключателе запрещается запирасть в позиции «ON»!

(nl) GEVAAR

Alleen SVB-SW-P3: Vergrendelbaar in stand AAN.
Het is verboden de rood-gele schakelaar in de stand AAN te vergrendelen!

(da) FARE

Kun SVB-SW-P3: Låsbar i positionen TÆNDT.
Låsning af den røde-gule kontakt i positionen TÆNDT er forbudt.

(el) ΚΙΝΔΥΝΟΣ

Μόνο SVB-SW-P3: Κλειδώνει στη θέση ON.
Απαγορεύεται το κλειδωμα του κοκκινόκίτρινου διακόπτη στη θέση ON!

(pt) PERIGO

Apenas SVB-SW-P3: Bloqueável na posição ON.
Não é permitido bloquear o interruptor vermelho e amarelo na posição ON!

(sv) FARA

Endast SVB-SW-P3: Låsbart i läget PÅ.
Det är förbjudet att låsa den rödgula omkopplaren i läget PÅ!

(fi) VAARA

Vain SVB-SW-P3: Lukittava ON-asentoon.
Punakeltaisen kytkimen lukitseminen ON-asentoon on kielletty!

(cs) NEBEZPEČÍ

Pouze model SVB-SW-P3: Uzamykatelné v poloze ZAPNUTO.
Je zakázáno uzamykat červeno-žlutý spínač v poloze ZAPNUTO!

(et) OHT

Ainult SVB-SW-P3. Lukustatav sisse lülitatud (ON) asendis.
Punase-kollase lüliti lukustamine sisse lülitatud (ON) asendis on keelatud!

(hu) VESZÉLY

Csak egy darab SVB-SW-P3: „BE” állásban reteszeshető.
A piros-sárga kapcsolót tilos „BE” állásban reteszelni!

(lv) BĪSTAMI

Tikai SVB-SW-P3: bloķējams pozīcijā ON (ieslēgts).
Sarkani dzeltenā slēdža bloķēšana pozīcijā ON (ieslēgts) ir aizliegta!

(lt) PAVOJUS

Tik SVB-SW-P3: Blokuojama nustačius į padėtį ON (įjungti).
Draudžiama blokuoti raudoną-geltoną mygtuką nustačius į padėtį ON (įjungti).

(pl) NIEBEZPIECZEŃSTWO

Tylko SVB-SW-P3: Możliwość zablokowania w położeniu WŁ.
Blokowanie czerwono-żółtego przełącznika w położeniu WŁ. jest zabronione!

(sl) NEVARNOST

Samo SVB-SW-P3: Zaklepanje v položaju za VKLOP.
Zaklepanje rdeče-rumenega stikala v položaju VKLOP je prepovedano!

(sk) NEBEZPEČENSTVO

Len SVB-SW-P3: Zablokovateľný v polohe ON.
Zablokovanie červeno-žltého spínača v polohe ON je zakázané!

(bg) ОПАСНОСТ

Само SVB-SW-P3: С възможност за фиксиране в позиция ВКЛ.
Фиксирането на червено-жълтия превключател в позиция ВКЛ. е забранено!

(ro) PERICOL

Doar SVB-SW-P3: Blocabil în poziția „ON” (Pornit).
Este interzisă blocarea comutatorului roșu-galben în poziția Pornit!

(hr) OPASNOST

Samo SVB-SW-P3: Može se zaključati u uključenom položaju (ON).
Zaključavanje crveno-žutog prekidača zabranjeno je u uključenom položaju (ON)!

(tr) TEHLİKE

Yalnızca SVB-SW-P3: AÇIK konumda kilitlenebilir.
Kırmızı-sarı şalterin AÇIK konumda kilitlenmesi yasaktır!

(sr) ОПАСНОСТ

Само SVB-SW-P3: Може се закључати у положају ON (УКЉУЧЕНО).
Закључавање црвено-жутог прекидача у положају ON (УКЉУЧЕНО) је забрањено!

(no) FARE

Bare SVB-SW-P3: Kan låses i PÅ-stilling.
Det er forbudt å låse den rød-gule bryteren i PÅ-posisjon!

(uk) НЕБЕЗПЕКА

Лише SVB-SW-P3: замикається в положенні ON (УВІМК.).
Червоно-жовтий вимикач заборонено замикати в положенні ON (УВІМК.)!

(ar) خطر

SVB-SW-P3 فقط: قابل للفعل في وضع ON (التشغيل)

ON يُحظر قفل المفتاح الأحمر والأصفر في وضع (التشغيل)!

